



Pos.	No.	Beschreibung / Description) Kommentar
1	4083516	PUMPENGEHÄUSE WJ202/203-X PUMP CASING JETSON PUMP CORPS DE POMPE JETSON	
2	4083520	LAGERTRÄGER WJ202/203-X BEARING BRACKET LANTERN LANTERNE PALIER	
3	4083521	DRUCKDECKEL WJ202/203-X STATIONARY RING HOLDER FOND PORTE GRAIN	
4	4083524	INJEKTOR WJ202/203-X INJECTOR JETSON INJECTEUR JETSON	
5	4083525	STOPFEN WJ202/203-X PLUG JETSON BOUCHON JETSON	
6	2051215	LAUFRAD/PAßFEDER WJ-202-X-EM VP. IMPELLER/KEY WJ-202-X-EM ROUE/CLAVETTE WJ-202-X-EM	
7	4083526	GRIFF WJ202/203 EM HANDLE JETSON POIGNEE JETSON	
8	4084613	GLEITRINGDICHTUNG/O-RING WJ202/203-X SET MECHANICAL SEAL O-RING KIT WJ PUMP KIT ETANCHEITE POMPE WJ	
8.1		--> GLEITRINGDICHTUNG WJ202/203-X MECHANICAL SEAL JETSON GARNITURE MECANIQUE JETSON	
8.2		--> O-RING F.DRUCKDECKEL WJ202/203-X O-RING BODY HOLDER JOINT TORIQUE CORPS FOND	
8.3	4083528	--> O-RING F.STOPFEN WJ202/203-X O-RING UNDER PLUG JOINT SOUS BOUCHON 14x2.4	
8.4	4083529	--> O-RING F.INJEKTOR GEHÄUSE WJ202/203-X O-RING BODY EJECTOR JOINT TORIQUE CORPS INJECTEUR	
8.5		--> DICHTUNG KLEMMENKASTEN WJ202/203-X TERMINAL BOX GASKET JOINT PLAT BOITE A BORNES	
8.6		--> O-RING F.KLEMMENKASTEN WJ202/203-X TOP TERMINAL BOX O RING JOINT TORIQUE BOITE A BORNES 120x2	
8.7		--> ABSTREIFER WJ202/203-X DEFLECTOR DEFLECTEUR	
8.8	4092498	--> DICHTUNG INJEKTOR/DIFFUSOR WJ202/203-X FLAT GASKET BETWEEN INJECTOR / DIFFUSOR JOINT PLAT ENTRE INJECTEUR ET DIFFUSEUR	
9		ERSATZTEILE MOTOR WJ202/203-X-EM SPARE PARTS MOTOR WJ202-203-X-EM PIECE DE RECHANGE MOTEUR WJ202-203-X-EM	
10	4087697	DIFFUSOR WJ DIFFUSOR JETSON DIFFUSEUR JETSON	

D) Bitte Laufraddurchmesser in mm oder Q-H-Daten angeben / Give the diameter of the impeller in mm or Q-H-Data / Veuillez indiquer le diamètre de roue en mm ou les données Q-H

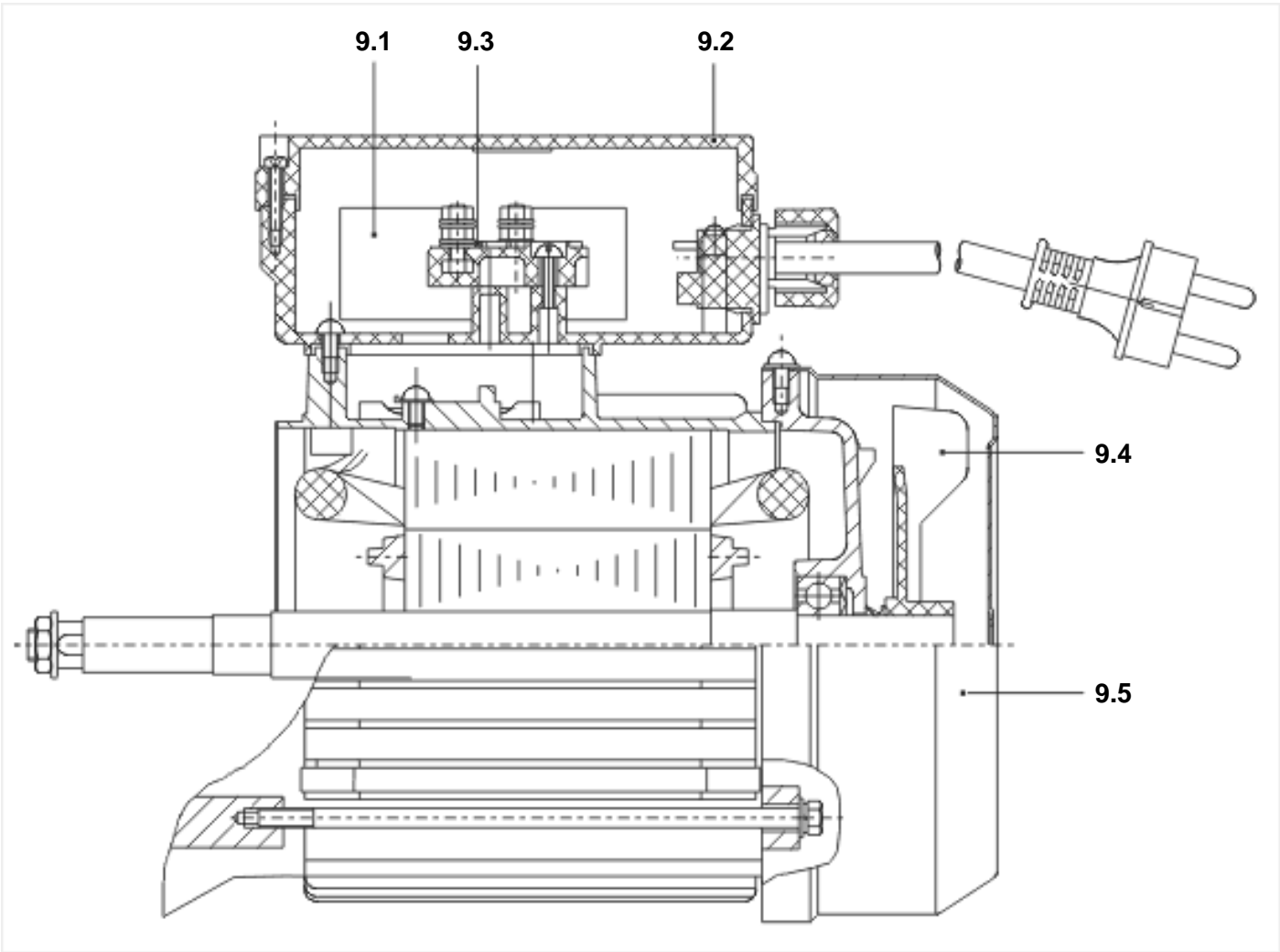
E) Bitte Motorseriennummer angeben / Give the serial number of the motor / Veuillez indiquer le numéro de série du moteur



Pos.	No.	Beschreibung / Description) Kommentar
11	4099470	BEFESTIGUNGSSCHRAUBE M8 WJ Vis de fixation M8 WJ Vis de fixation M8 - poignée de jetson	

D) Bitte Laufraddurchmesser in mm oder Q-H-Daten angeben / Give the diameter of the impeller in mm or Q-H-Data / Veuillez indiquer le diamètre de roue en mm ou les données Q-H

E) Bitte Motorseriennummer angeben / Give the serial number of the motor / Veuillez indiquer le numéro de série du moteur





Pos.	No.	Beschreibung / Description) Kommentar
9.1	4083523	KONDENSATOR 20µF WJ202/203-X-EM CAPACITOR 20µF JETSON CONDENSATEUR 20µF JETSON	
9.2	4083531	KLEMMENKASTEN WJ202/203-X-EM TERMINAL BOX JETSON 1M / 2M BOITE A BORNES JETSON 1M / 2M	
9.3	4083532	TERMINAL 1PH WJ202/203-X TERMINAL JETSON 1Ph PLANCHETTE A BORNES MONO	
9.4	4083533	LÜFTER WJ202/203-X FAN JETSON VENTILATEUR JETSON	
9.5	4083537	LÜFTERHAUBE WJ202/203-X FAN COVER JETSON CAPOT DE VENTILATEUR JETSON	

D) Bitte Laufraddurchmesser in mm oder Q-H-Daten angeben / Give the diameter of the impeller in mm or Q-H-Data / Veuillez indiquer le diamètre de roue en mm ou les données Q-H

E) Bitte Motorseriennummer angeben / Give the serial number of the motor / Veuillez indiquer le numéro de série du moteur