

Модель	УШМ-П125-1200 ЭПСТ	УШМ-П125-1400 ЭПСТ	УШМ-П230-2600 ПВСТ
Мощность	1200 Вт	1400 Вт	2600 Вт
Диаметр круга	125 мм	125 мм	230 мм
Плавный пуск	✓	✓	✓
Регулировка оборотов	✓	✓	✓
Поддержание оборотов	✓	✓	✓
Защита от перегрузки	✓	✓	✓
Поворотная рукоятка		✓	✓

ЗУБР Профессионал – новая линейка мощных и надежных углошлифовальных машин. Применение новейших технологий позволило значительно повысить ресурс и эффективность инструмента. Электронные системы плавного пуска, защиты от перегрузок и поддержания оборотов обеспечивают стабильную работу, а улучшенная пылезащита двигателя и автоотключающиеся щетки адаптируют УШМ для самых тяжелых условий!



Компания **ЗУБР** с гордостью представляет новую линейку профессиональных углошлифовальных машин, оснащенных полным комплектом вспомогательных и защитных электронных систем, а также включающих все имеющиеся на рынке функции, улучшающие удобство пользования и увеличивающие безопасность.

Благодаря плавному пуску, защите от перегрузки, пылезащите всех нагруженных узлов (статора, ротора, выключателя, подшипников) и большому запасу прочности ресурс машин составил больше 200 часов под нагрузкой (общее время теста более 350 часов). После таких испытаний изношенными остались только 3 комплекта графитовых щеток – само изделие могло работать и дальше.

Какая бы объемная и тяжелая работа не стояла перед Вами – Вы можете положиться на УШМ **ЗУБР!**

5 летняя гарантия – еще одно подтверждение надежности нашего инструмента!



Модель	УШМ-П125-1200 ЭПСТ	УШМ-П125-1400 ЭПСТ	УШМ-П230-2600 ПВСТ
Мощность	1200 Вт	1400 Вт	2600 Вт
Диаметр круга	125 мм	125 мм	230 мм
Число оборотов	1000 – 11000 об/мин	1000 – 11000 об/мин	6000 об/мин
Масса	2,6 кг	3,5 кг	6,5 кг
Шпиндель	M14	M14	M14
Электронные функции			
Плавный пуск	✓	✓	✓
Регулировка оборотов	✓	✓	
Константная электроника	✓	✓	✓
Защита от перегрузки	✓	✓	✓
Пылезащита			
Выключателя	✓	✓	✓
Ротора	✓	✓	✓
Статора	✓	✓	✓
Подшипников	✓	✓	✓
Эргономика			
Антивибрационная защита		✓	✓
Быстрая замена щеток		✓	✓
Поворотная рукоятка		✓	✓
Быстрая регулировка кожуха	✓	✓	✓
Технологии			
Поворот головы на 90°	✓	✓	✓
Антиприкипание диска	✓	✓	✓
Автоотключение щеток	✓	✓	✓

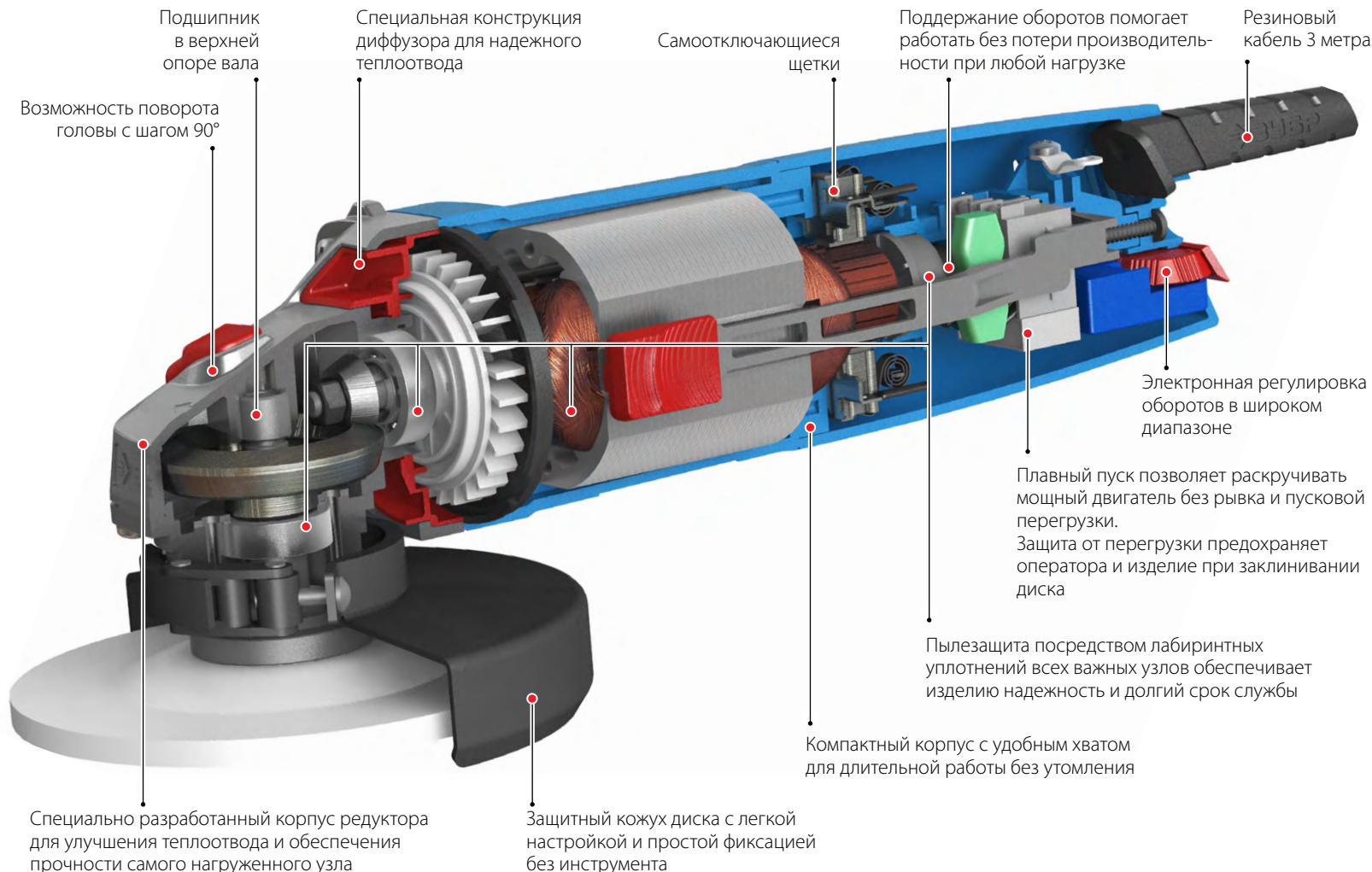
Электронная регулировка оборотов



Специальные фланцы из разных материалов для исключения прикипания диска



Установка головы с шагом 90°



Артикул	Мощность	Диаметр круга	Частота вращения
УШМ-П125-1200 ЭПСТ	1200 Вт	125 мм	1000 – 11000 об/мин

125 мм
Диаметр диска

1200 Вт
Увеличенная мощность

Плавный пуск

ЭЛЕКТРОННЫЕ СИСТЕМЫ
■ константная электроника
■ защита от перегрузки

Регулировка частоты вращения

Полная защита от пыли

ЗАЩИТА ДВИГАТЕЛЯ
Автоотключение щеток

Бесключевой кожух

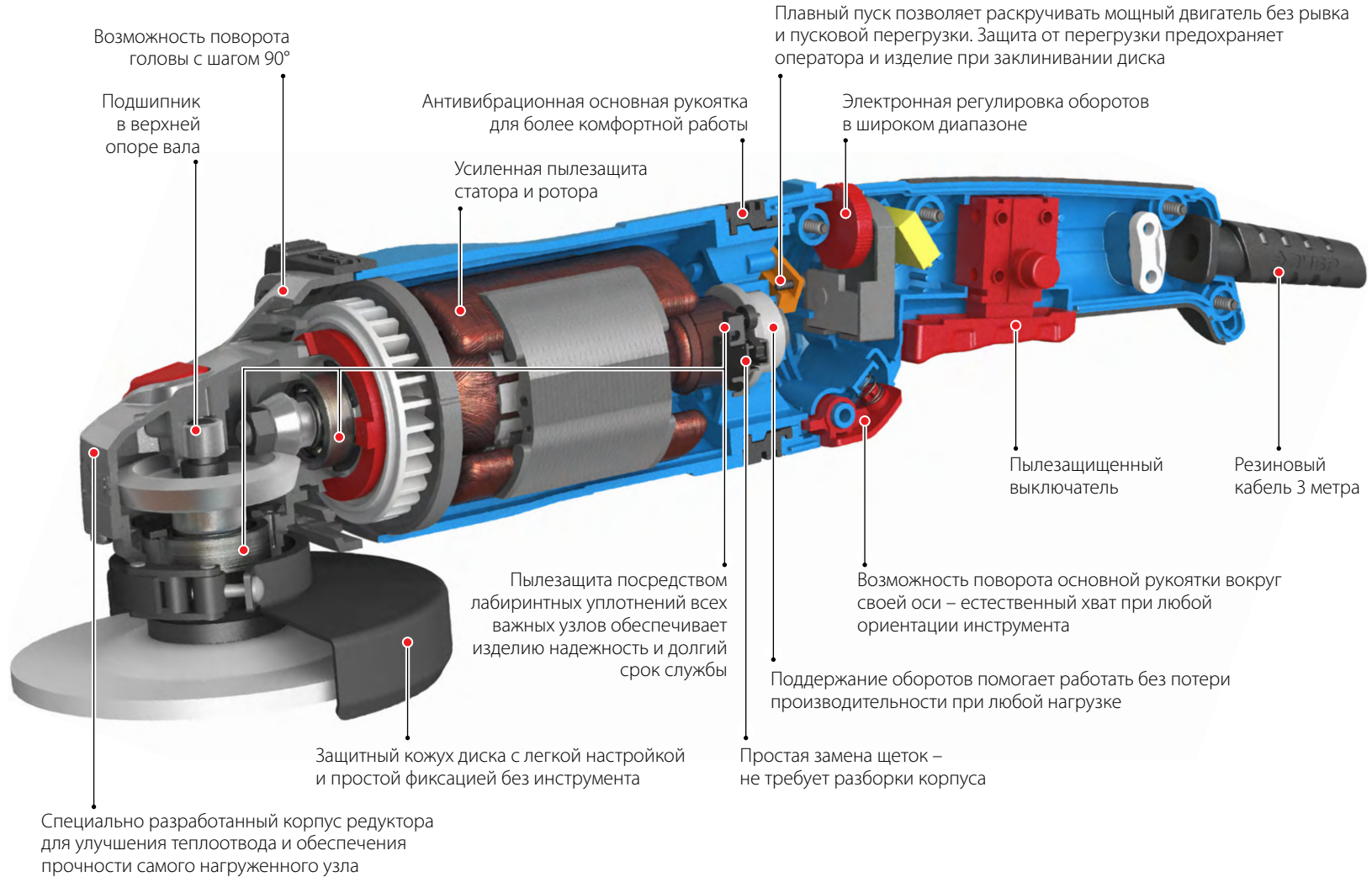
Электронная регулировка оборотов



Поворотная основная рукоятка



Дополнительная рукоятка с обрезинкой для лучшего хвата



Артикул	Мощность	Диаметр круга	Частота вращения
УШМ-П125-1400 ЭПСТ	1400 Вт	125 мм	1000 – 11000 об/мин

125 мм Диаметр диска	1400 Вт Увеличенная мощность	Плавный пуск	ЭЛЕКТРОННЫЕ СИСТЕМЫ • константная электроника • защита от перегрузки	Регулировка частоты вращения	Полная защита от пыли	ЗАЩИТА ДВИГАТЕЛЯ Автоматическое отключение щеток	Бесключевой кожух	АВТ Антивибрационная рукоятка	Поворотная рукоятка
--------------------------------	--	--------------	--	------------------------------	-----------------------	---	-------------------	----------------------------------	---------------------

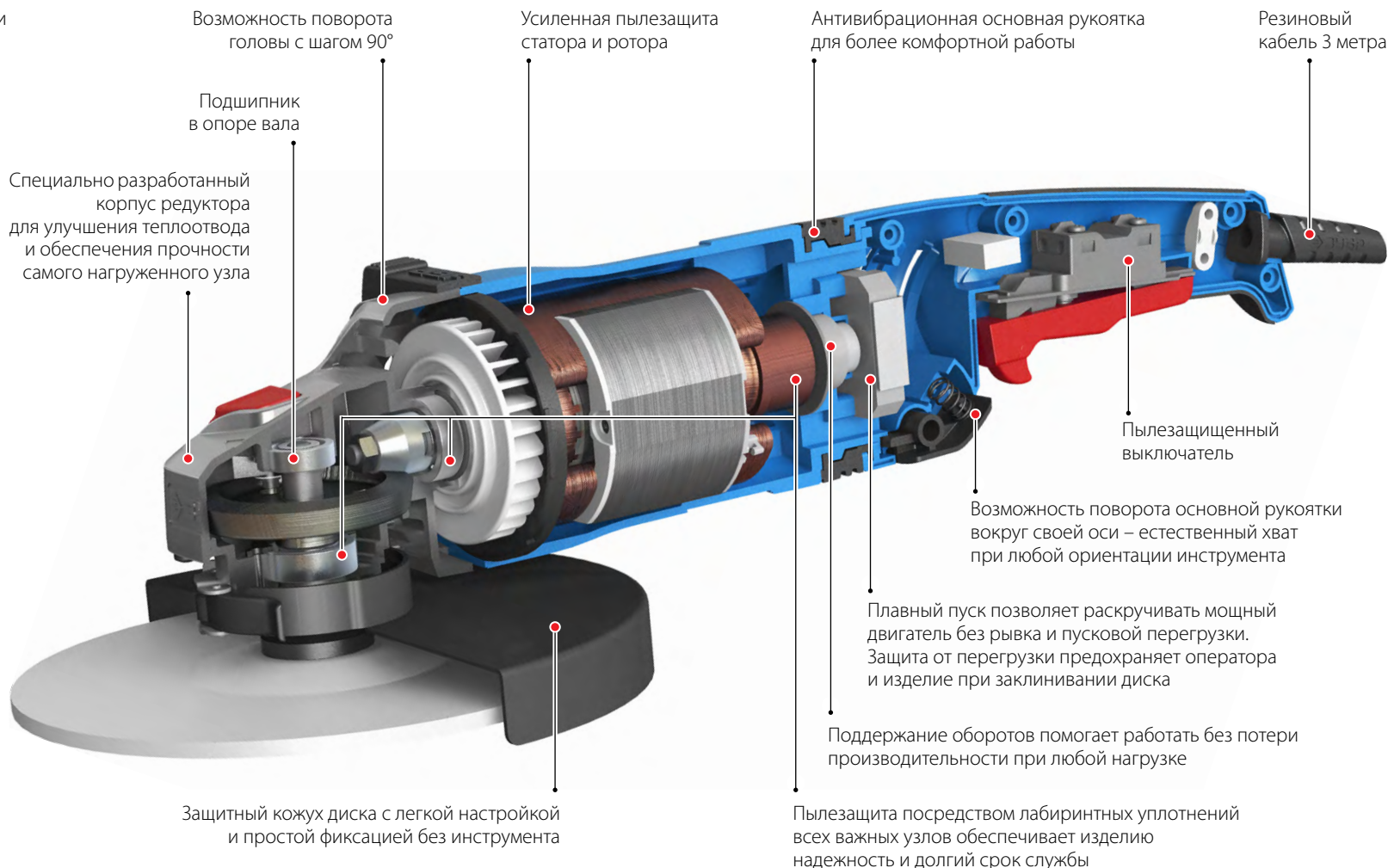
Пылезащитный выключатель с блокировкой включения и фиксацией во включенном положении



Специальные фланцы из разных материалов для исключения прикипания диска



Антивибрационная основная рукоятка для комфортной работы



Артикул	Мощность	Диаметр круга	Частота вращения
УШМ-П230-2600 ПВСТ	2600 Вт	230 мм	6000 об/мин

230 мм Диаметр диска	2600 Вт Увеличенная мощность	Плавный пуск	ЭЛЕКТРОННЫЕ СИСТЕМЫ * постоянная электроника * защита от перегрузки	Поворотная рукоятка	Полная защита от пыли	ЗАЩИТА ДВИГАТЕЛЯ Автоматическое отключение щеток	Безключевой кожух	АВТ Антивибрационная рукоятка
--------------------------------	--	--------------	---	---------------------	-----------------------	--	-------------------	---