

УГЛОШЛИФОВАЛЬНЫЕ МАШИНЫ



ПРОФЕССИОНАЛЬНЫЕ МОДЕЛИ С ЭЛЕКТРОННЫМИ СИСТЕМАМИ

Модели промышленного уровня, оснащены электронными системами плавного пуска, регулировки и поддержания оборотов, защиты от перегрузки. Отличаются высочайшей надежностью даже при работе в сложных условиях

ПРОФЕССИОНАЛЬНЫЕ МОДЕЛИ

Профессиональные УШМ повышенной надежности, с длительным сроком службы. Способны работать не менее 200 часов под нагрузкой (общее время более 440 часов)

УНИВЕРСАЛЬНЫЕ МОДЕЛИ

Надежные и производительные УШМ для дома и небольшой мастерской, с новой улучшенной конструкцией. Надежность новых УШМ МАСТЕР подтверждается результатами испытаний: 250 часов, после которых детали остались в порядке



Серия	МАСТЕР						ПРОФЕССИОНАЛ			ПРОФЕССИОНАЛ		
Описание	УНИВЕРСАЛЬНЫЕ МОДЕЛИ						ПРОФЕССИОНАЛЬНЫЕ МОДЕЛИ			ПРОФЕССИОНАЛЬНЫЕ МОДЕЛИ С ЭЛЕКТРОННЫМИ СИСТЕМАМИ		
Модель	УШМ-115-800 МЗ	УШМ-125-800 МЗ	УШМ-125-950 МЗ	УШМ-125-1100 ТМЗ	УШМ-180-1800 ПМЗ	УШМ-230-2100 ПМЗ	УШМ-П180-2100 ПВ	УШМ-П230-2100 ПВ	УШМ-П230-2400 ПВ	УШМ-П125-1200 ЭПСТ	УШМ-П125-1400 ЭПСТ	УШМ-П230-2600 ПВСТ
Мощность, Вт	800	800	950	1100	1800	2100	2100	2100	2400	1200	1400	2600
Диаметр диска, мм	115	125	125	125	180	230	180	230	230	125	125	230
Частота вращения, об/мин	11000	11000	11000	3000 – 11000	8000	6000	8000	6000	6000	3000 – 11000	3000 – 9500	6000
Масса изделия, кг	2,1	2,1	2,2	2,3	4,5	4,9	5	5,2	6,1	2,6	3,5	6,5
Шпиндель	M14	M14	M14	M14	M14	M14	M14	M14	M14	M14	M14	M14

Электронные системы	МАСТЕР						ПРОФЕССИОНАЛ			ПРОФЕССИОНАЛ		
Плавный пуск					✓	✓	✓	✓	✓	✓	✓	✓
Регулировка оборотов				✓						✓	✓	
Поддержание оборотов										✓	✓	✓
Защита от перегрузки				✓						✓	✓	✓

Пылезащита	МАСТЕР						ПРОФЕССИОНАЛ			ПРОФЕССИОНАЛ		
Выключателя	✓	✓	✓	✓	✓	✓	✓	✓	✓	✓	✓	✓
Подшипников	✓	✓	✓	✓	✓	✓	✓	✓	✓	✓	✓	✓
Ротора							✓	✓	✓	✓	✓	✓
Статора							✓	✓	✓	✓	✓	✓

Технологии	МАСТЕР						ПРОФЕССИОНАЛ			ПРОФЕССИОНАЛ		
Поворот головы на 90°	✓	✓	✓	✓	✓	✓	✓	✓	✓	✓	✓	✓
Поворотная рукоятка					✓	✓	✓	✓	✓		✓	✓
Антивибрация							✓	✓	✓		✓	✓
Антиприкипание диска	✓	✓	✓	✓	✓	✓	✓	✓	✓	✓	✓	✓
Автоотключение щеток	✓	✓	✓	✓	✓	✓	✓	✓	✓	✓	✓	✓

Все модели комплектуются защитным кожухом, дополнительной рукояткой и специальным ключом для смены диска.



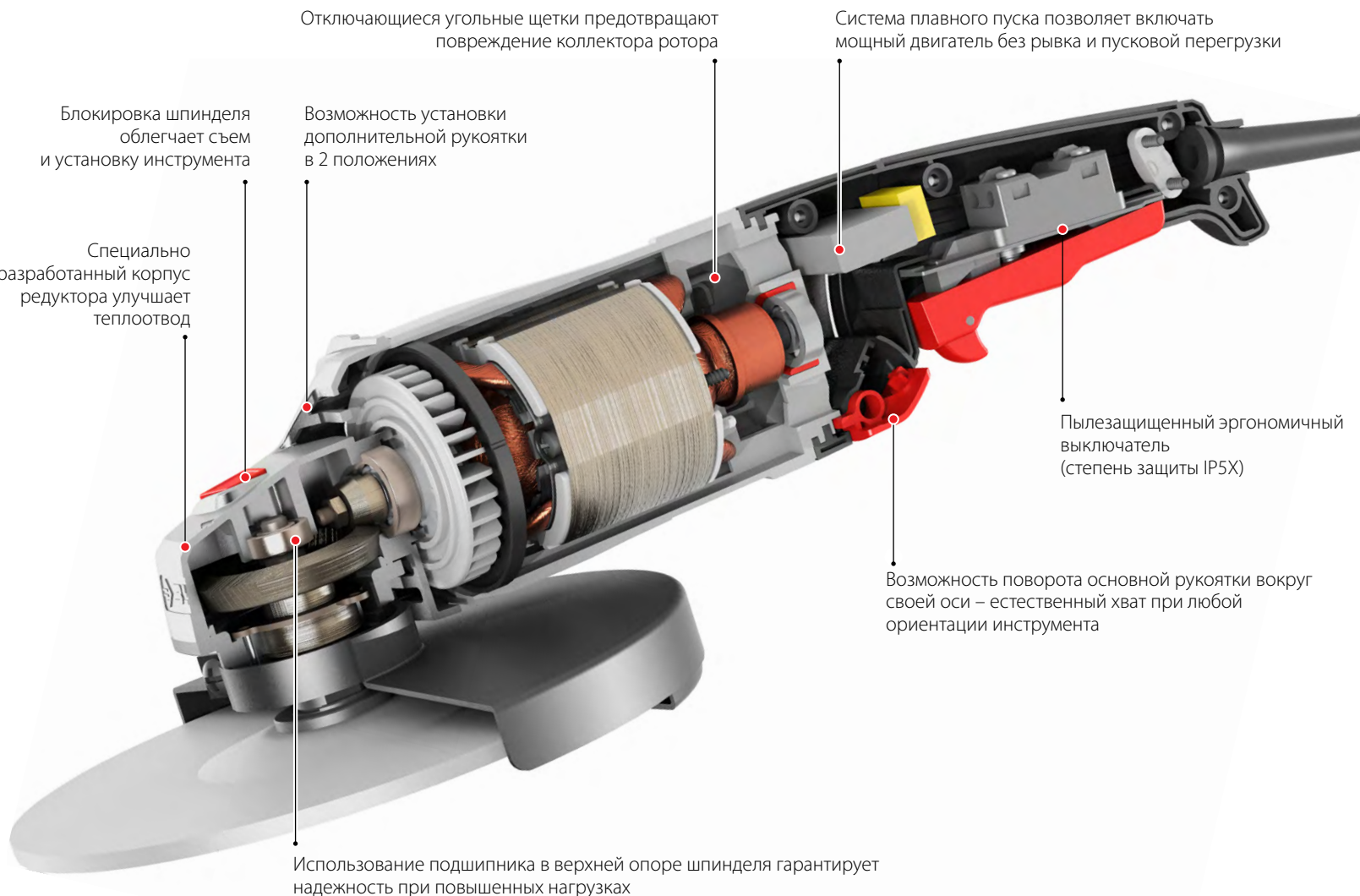
Поворотная основная рукоятка для комфортной работы даже в сложных условиях



Два фланца из разных материалов исключают «прикипание» диска даже при длительной работе с повышенными нагрузками



Упаковка: картонная коробка





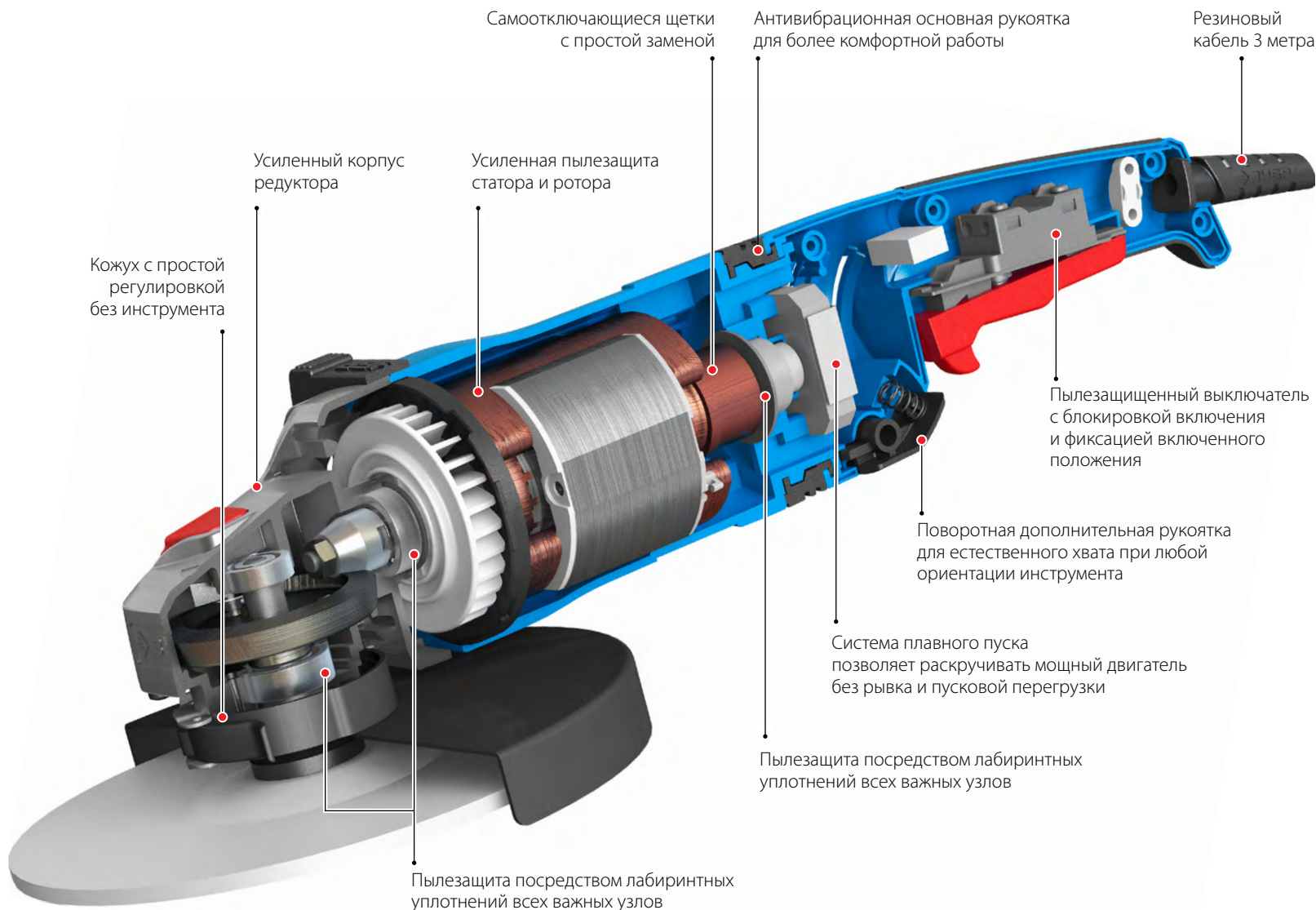
Основная рукоятка с мягкой накладкой для надежного хвата



Антивибрационная система



Усиленная пылезащита статора и ротора





Электронная регулировка оборотов

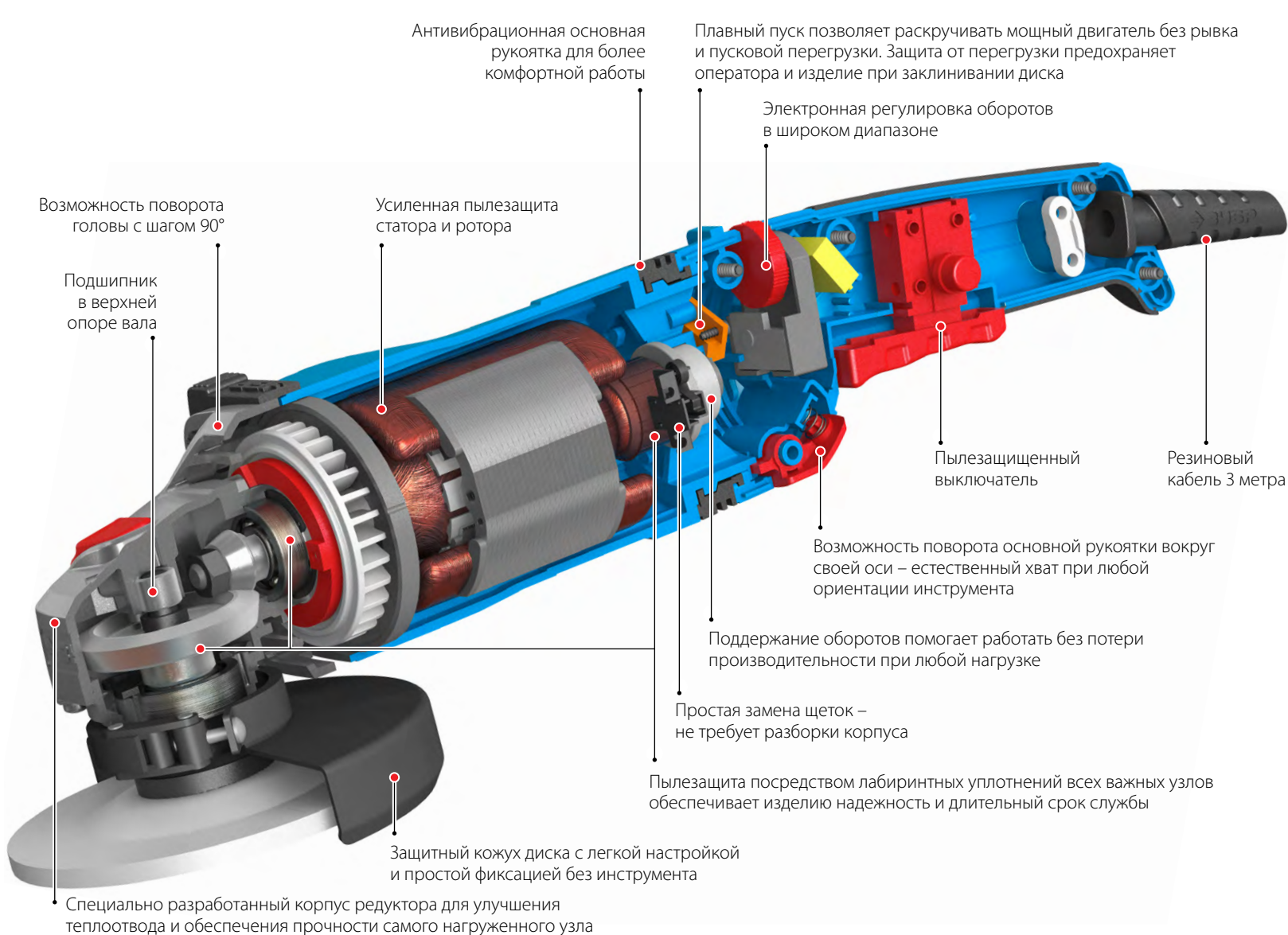


Поворотная основная рукоятка



Антивибрационная основная рукоятка для комфортной работы

16-0229 / www.zubr.ru / упаковка: картонная коробка



Плавный пуск	ЭЛЕКТРОННЫЕ СИСТЕМЫ • констатная электроника • защита от перегрузки	Регулировка частоты вращения	Полная защита от пыли	ЗАЩИТА ДВИГАТЕЛЯ Автоотключение щеток	Беспроводной кожух	АВТ Антивибрационная рукоятка	Поворотная рукоятка
--------------	---	------------------------------	-----------------------	--	--------------------	----------------------------------	---------------------