



3P-750-82



3P-950-82

www.zubr.ru



АО «ЗУБР ОВК» РОССИЯ, 141002, Московская область, г. Мытищи 2, а/я 36

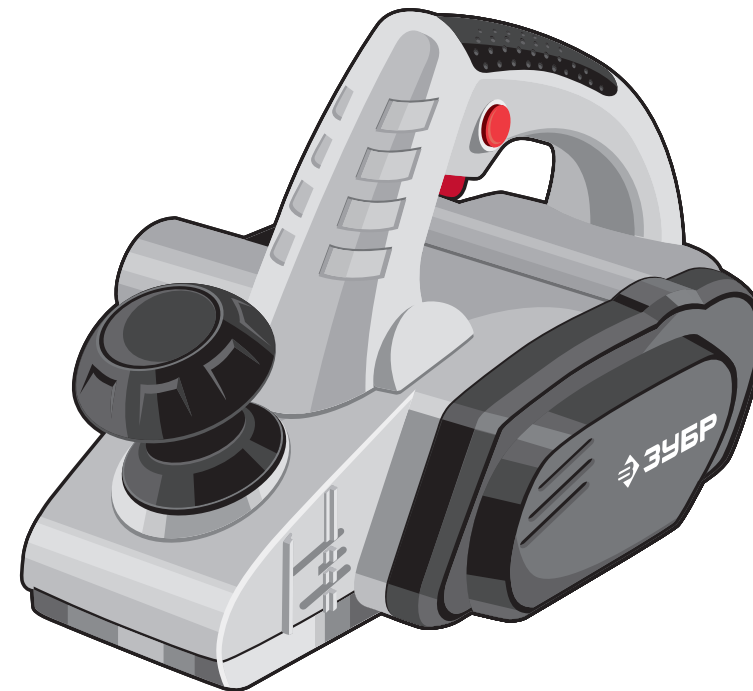
Производитель оставляет за собой право вносить изменения в характеристики изделия без предварительного уведомления. Приведенные иллюстрации не являются обязательными. Ответственность за опечатки исключается.

ЗАТ «ЗУБР ОВК», Московська область, м. Митиці 2, п/с 36

Виробник залишає за собою право вносити зміни в характеристики виробу без попереднього повідомлення. Приведені ілюстрації не є обов'язковими. Відповідальність за друкарські помилки виключається.

«ЗУБР ОВК» ЖШҚ РЕСЕЙ, Мәскеу облысы, Мытищи қаласы 2, п/ж 36

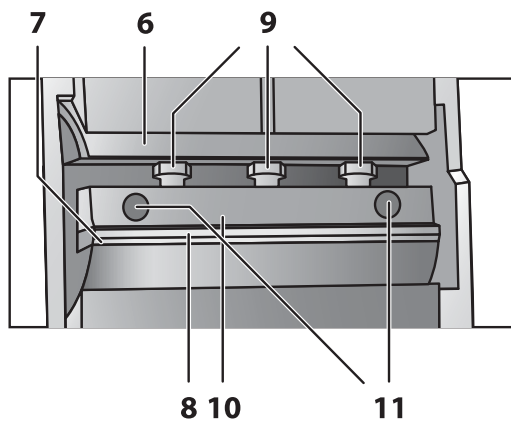
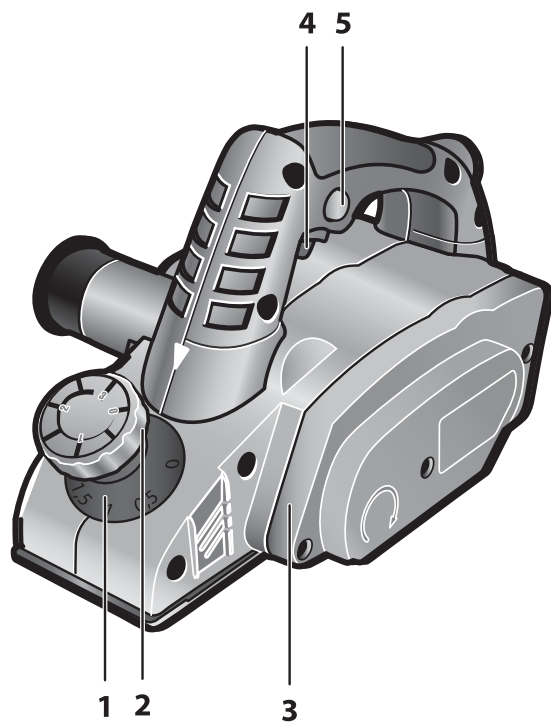
Өндіруші алдынала ескертусіз құралдың мінездемесіне өзгертулерді қабылдауға құқылы. Көрсетілген суреттеме міндетті болып тартылмайды. Жазбадағы жіберілген қателіктер жауапкершілікке тартылмайды



Руководство по эксплуатации

Рубанок электрический

3P-750-82 | 3P-950-82



Адреса производств ОКБ ЗУБР ВОСТОК:
 А. Тайвань, Тайчунг, Дали, ул. Хуанхо, 97; Б. КНР, Шанхай, ул. ХонгЧао, 808; В. Китай, Чжэцзян, Данту Хай энд Нью
 Технолджи Индастри Парк.
 Конкретный адрес производства – см. техническую наклейку на изделии.

Уважаемый покупатель!

При покупке изделия:

- ▶ требуйте проверки его исправности путем пробного включения, а также комплектности согласно комплекту поставки.
- ▶ убедитесь, что гарантийный талон оформлен должным образом и содержит серийный номер изделия, дату продажи, штамп магазина и подпись продавца.

Перед первым включением изделия внимательно изучите настоящее руководство по эксплуатации и строго выполняйте содержащиеся в нем требования. Только так Вы сможете научиться правильно обращаться с изделием и избежите ошибок и опасных ситуаций. Храните данное руководство в течение всего срока службы Вашего изделия.

Помните! Изделие является источником повышенной травматической опасности.

⚠ ВНИМАНИЕ

Проверьте ножи на точность установки, а также отсутствие люфтов и перекосов. При необходимости, отрегулируйте и закрепите их.

Будьте внимательны при обращении с ножами – они остро заточены. Не проверяйте их остроту на себе. При операциях с ножами пользуйтесь перчатками.

Не начинайте работу с изделием до полной раскрутки барабана и не опускайте его на опорную поверхность при выключении до полной остановки барабана с лезвиями.

Не включайте и не эксплуатируйте изделие со снятыми кожухами. Не прикасайтесь к работающим, вращающимся (в том числе под кожухами, крышками) частям изделия.

Назначение и область применения

Рубанок электрический предназначен для строгания заготовок из дерева различных пород, а также для снятия фасок и выборки четверти.

Внимательно изучите настоящее руководство по эксплуатации, в том числе Приложение «Общие требования техники безопасности». Только так Вы сможете научиться правильно обращаться с инструментом и избежите ошибок и опасных ситуаций.

Рубанок предназначен для использования в районах с умеренным климатом с характерной температурой от -10 °С до +40 °С, относительной влажностью воздуха не более 80% и отсутствием прямого воздействия атмосферных осадков и чрезмерной запыленности воздуха.

Изделие соответствует требованиям Технических регламентов Таможенного союза:

- ▶ ТР ТС 004 / 2011 «О безопасности низковольтного оборудования» ст. 4, абзацы 1-5, 9;
- ▶ ТР ТС 020/2011 «Электромагнитная совместимость технических средств» ст. 4, абзацы 2, 3.

Настоящий паспорт содержит самые полные сведения и требования, необходимые и достаточные для надежной, эффективной и безопасной эксплуатации изделия.

В связи с постоянной деятельностью по усовершенствованию изделия, изготовитель оставляет за собой право вносить в его конструкцию незначительные изменения, не отраженные в настоящем руководстве и не влияющие на эффективность и безопасную работу инструмента.

Технические характеристики

Артикул	ЗР-750-82	ЗР-950-82
Номинальное напряжение питания, В	220	220
Частота тока, Гц	50	50
Номинальная потребляемая мощность, Вт	750	950
Частота вращения на холостом ходу, об/мин	16000	15000
Ширина строгания, мм	82	82
Максимальная глубина строгания, мм	2,0	3,0
Выбор четверти	–	есть
Уровень звуковой мощности (k=3), дБ	102.2	102.2
Уровень звукового давления (k=3), дБ	91.2	91.2
Среднеквадратичное виброускорение (k=1.5), м/с ²	2.5	2.5
Класс безопасности по ГОСТ 12.2.007.0-75	II	II
Масса изделия, кг	2.9	3.2
Масса в упаковке, кг	3.3	3.6
Срок службы, лет	5	5
Комплект поставки		
Рубанок электрический	1 шт.	1 шт.
Упор горизонтальный	1 шт.	1 шт.
Ограничитель глубины строгания	–	1 шт.
Мешок для сбора опилок	1 шт.	1 шт.
Ключ	2 шт.	2 шт.
Запасной приводной ремень	1 шт.	1 шт.
Инструкции по безопасности	1 экз.	1 экз.
Руководство по эксплуатации	1 экз.	1 экз.

⚠ ВНИМАНИЕ

Убедитесь в отсутствии повреждений изделия и комплекта деталей, которые могли возникнуть при транспортировании.

заполняется сервисным центром
заповнюється сервісним центром
кызмет көрсету орталыгымен толтырылады

Сервисный центр _____
Сервісний центр _____
Қызмет көрсету орталығы _____

Мастер _____
Майстер _____
Шебер _____
фамилия / прізвище / тегі

Код неисправности _____
Код несправності _____
Жарамсыздық коды _____

М.П.
сервисного центра
сервісного центру
кызмет көрсету орталыгының

заполняется сервисным центром
заповнюється сервісним центром
кызмет көрсету орталыгымен толтырылады

Сервисный центр _____
Сервісний центр _____
Қызмет көрсету орталығы _____

Мастер _____
Майстер _____
Шебер _____
фамилия / прізвище / тегі

Код неисправности _____
Код несправності _____
Жарамсыздық коды _____

М.П.
сервисного центра
сервісного центру
кызмет көрсету орталыгының

заполняется сервисным центром
заповнюється сервісним центром
кызмет көрсету орталыгымен толтырылады

Сервисный центр _____
Сервісний центр _____
Қызмет көрсету орталығы _____

Мастер _____
Майстер _____
Шебер _____
фамилия / прізвище / тегі

Код неисправности _____
Код несправності _____
Жарамсыздық коды _____

М.П.
сервисного центра
сервісного центру
кызмет көрсету орталыгының

Инструкции по применению

Устройство

Общий вид изделия:

- 1 Шкала глубины строгания
- 2 Ручка регулировки глубины строгания
- 3 Крышка приводного ремня
- 4 Выключатель
- 5 Кнопка блокировки включения
- 6 Барабан
- 7 Опорная планка
- 8 Ножи
- 9 Прижимные болты
- 10 Прижимная планка
- 11 Винты регулировки ножей

Сборка

Установка горизонтального упора:

- ▶ установите кронштейн упора и закрепите его винтом в отверстии с необходимой стороны рубанка;
- ▶ установите на кронштейн упор горизонтальный и закрепите с помощью винта и гайки-барашка;
- ▶ отрегулируйте вылет упора в соответствии с обрабатываемой заготовкой и зафиксируйте его затягиванием гайки.

Установка ограничителя глубины строгания:

- ▶ установите упор и закрепите его винтом в отверстии с правой стороны рубанка

Подготовка к работе

Установите (при необходимости) горизонтальный упор и ограничитель глубины строгания и отрегулируйте их положения в зависимости от предстоящей работы.

Установите на патрубок выброса стружки прилагаемый мешок для сбора пыли или шланг пылесоса (в зависимости от модели вашего пылесоса может понадобиться переходник (в комплект поставки не входит)).

Примечание! Рекомендуется не работать без мешка для сбора пыли или подключенного пылесоса и как можно чаще проверять полость па-

трубка на предмет заполнения стружкой. В противном случае, выбрасываемая пыль и стружка могут попасть в воздухозаборник двигателя, а накопившаяся стружка перекрыть патрубок, что может привести к перегреву и поломке изделия. Ваш рубанок полностью отрегулирован на заводе. Однако, во избежание порчи заготовки, перед началом использования проверьте правильность установки ножей. Для этого:

- ▶ установите регулятор глубины строгания **2** в положение «0».
- ▶ поверните рубанок подошвой вверх.
- ▶ приложите к подошве рубанка ровную жесткую (металлическую, из твердого пластика или дерева) деталь так, чтобы она перекрывала паз барабана в подошве, и плотно прижмите ее.
- ▶ заметьте положения лезвий каждого из ножей относительно приложенной детали.

Если край лезвия ножа при вращении барабана слегка касается детали – нож установлен правильно.

Если нож не касается детали, задевает деталь и/или не дает повернуть барабан, то необходимо отрегулировать положение ножа в соответствии с разделом «Периодическое обслуживание».

Приготовьте заготовку и закрепите ее так, чтобы она не перемещалась при строгании. Убедитесь в отсутствии в заготовке гвоздей, шурупов и других металлических частей.

Приготовьте и оденьте средства индивидуальной защиты (очки, маску, наушники, перчатки).

Порядок работы

В зависимости от вида работы установите регулятором **2** по риску на шкале необходимую глубину строгания: максимальная глубина – для черногого обдирочного строгания, минимальная – для твердых пород дерева и окончательной обработки.

Держите изделие двумя руками – за основную рукоятку и барашек регулятора **2**. В этом случае будьте внимательны – при операциях с изделием это может привести к сбою настройки глубины строгания.

Для начала работы нажмите кнопку блокировки **5** и включите рубанок клавишей включения **4**.

Перед началом работы дождитесь полной раскрутки барабана.

⚠ ВНИМАНИЕ

Невыполнение вышеуказанного требования может привести к повреждению изделия и входу его из строя. Данная неисправность условиями гарантии не поддерживается.

Установите рубанок подошвой на заготовку и начните вести по заготовке с постоянной скоростью.

Для уменьшения шероховатости снизьте скорость ведения рубанка. Для уменьшения уступов при строгании широких поверхностей уменьшите глубину строгания.

Не прилагайте излишних усилий к изделию. Необходимость увеличения усилия свидетельствует о затуплении ножей. Стругание с большим усилием ведет к перегреву изделия и преждевременному выходу его из строя.

При работе с изделием следите за оборотами двигателя. Падение оборотов на 20% и более свидетельствует о перегрузке. В этом случае необходимо снизить нагрузку: уменьшить глубину строгания, усилие нажатия или скорость подачи рубанка.

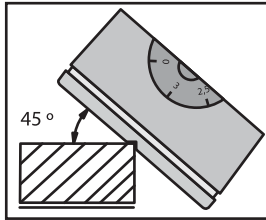
Делайте паузы в процессе работы с целью дать изделию (двигателю, ножам, приводным элементам) остыть. Рекомендуемый режим работы - S3 по ГОСТ 183-74 с продолжительностью включения 80% (исходя из 10-минутного цикла: 8 мин работы, 2 мин отдыха).

По окончании строгания выключите изделие, отжав клавишу 4.

⚠ ВНИМАНИЕ

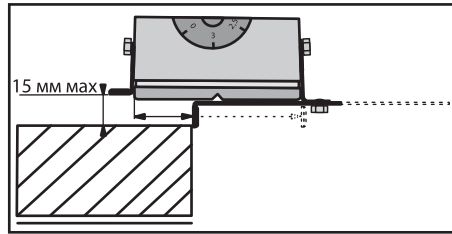
После выключения клавишей 4 питания электродвигателя, барабан с ножами еще некоторое время продолжает вращаться. **НЕ УСТАНОВЛИВАЙТЕ** рубанок подошвой на обрабатываемую заготовку до полной остановки барабана.

Снятие необходимой фаски осуществляется перемещением рубанка по углу заготовки с использованием паза подошвы.



Для выборки четверти (только для ЗР-950-82):

- ▶ установите, при необходимости, упор параллельный и ограничитель глубины строгания. Отрегулируйте необходимые вылет и глубину выборки четверти;
- ▶ регулятором 2 установите глубину строгания за один проход (для мягкого дерева можно максимальную, при твердых породах - меньше);
- ▶ установите рубанок правой стороной (при виде сзади) на край заготовки, с которого необходимо выбрать четверть;



- ▶ проведите рубанком один раз по заготовке - выберется паз необходимой ширины на глубину установки регулятора 2. Далее необходимым числом последовательных проходов доведите глубину паза до нужной.

Периодическое обслуживание

Регулярно проверяйте надежность крепления и состояние ножей. При затуплении ножей замените их на новые. Рекомендуемые ножи - «ЗУБР» ЗРЛ-82.

Примечание! Во избежание повышенной вибрации барабана из-за дисбаланса, ножи следует менять попарно.

При замене ножей установите и отрегулируйте их в следующем порядке:

- а) отключите изделие от сети (выньте вилку из розетки).
- б) установите регулятор глубины строгания 2 в положение «0».
- в) поверните рубанок подошвой вверх. Проверните барабан 6 так, чтобы Вы увидели нож 8.
- г) ключами (имбусовым и гаечным) отпустите крепежные элементы 9 и 11.
- д) для извлечения ножа поверните барабан до совпадения прорези в корпусе (слева при взгляде сзади) изделия с плоскостью ножа и выдвинете нож из фиксатора через отверстие в корпусе.
- е) установите новый нож в обратном порядке.
- ж) слегка закрутите болты 9 (до легкого касания передней стенки).
- з) приложите к подошве рубанка ровную жесткую (металлическую, из твердого пластика или дерева) деталь (уголок, брусок) так, чтобы она перекрывала паз в подошве, и плотно прижмите ее.

<p>Д</p> <p>заполняется сервисным центром заполняется сервисным центром казмет көрсету орталыгымен толтырылады</p> <p>Дата приема Дата приёму Қабылдау уақыты</p> <p>Дата выдачи Дата выдачі Берілген уақыты</p> <p>Особые отметки Особливі відмітки Айырықша белгілер</p> <p>М.П.</p>	<p>ОТРИВНОЙ ТАЛОН ВІДРИВНИЙ ТАЛОН ЎЗБЕЛІ ТАЛОН</p> <p>D</p> <p>Изделие Виріб Құрал</p> <p>Дата продажи Дата продажу Сату уақыты</p> <p>Дата приема Дата приёму Қабылдау уақыты</p> <p>Дата выдачи Дата выдачі Берілген уақыты</p> <p>Клиент Клієнт Тапсырыскер</p>
	<p>Е</p> <p>заполняется сервисным центром заполняется сервисным центром казмет көрсету орталыгымен толтырылады</p> <p>Дата приема Дата приёму Қабылдау уақыты</p> <p>Дата выдачи Дата выдачі Берілген уақыты</p> <p>Особые отметки Особливі відмітки Айырықша белгілер</p> <p>М.П.</p>
<p>Ф</p> <p>заполняется сервисным центром заполняется сервисным центром казмет көрсету орталыгымен толтырылады</p> <p>Дата приема Дата приёму Қабылдау уақыты</p> <p>Дата выдачи Дата выдачі Берілген уақыты</p> <p>Особые отметки Особливі відмітки Айырықша белгілер</p> <p>М.П.</p>	<p>ОТРИВНОЙ ТАЛОН ВІДРИВНИЙ ТАЛОН ЎЗБЕЛІ ТАЛОН</p> <p>F</p> <p>Изделие Виріб Құрал</p> <p>Дата продажи Дата продажу Сату уақыты</p> <p>Дата приема Дата приёму Қабылдау уақыты</p> <p>Дата выдачи Дата выдачі Берілген уақыты</p> <p>Клиент Клієнт Тапсырыскер</p>

заполняется сервисным центром
заповнюється сервісним центром
кызмет көрсету орталыгымен толтырылады

Сервисный центр _____
Сервісний центр _____
Қызмет көрсету орталығы _____

Мастер _____
Майстер _____
Шебер _____
фамилия / прізвище / тегі _____

Код неисправности _____
Код несправності _____
Жарамсыздық коды _____

М.П.

сервисного центра
сервісного центру
кызмет көрсету орталыгының

заполняется сервисным центром
заповнюється сервісним центром
кызмет көрсету орталыгымен толтырылады

Сервисный центр _____
Сервісний центр _____
Қызмет көрсету орталығы _____

Мастер _____
Майстер _____
Шебер _____
фамилия / прізвище / тегі _____

Код неисправности _____
Код несправності _____
Жарамсыздық коды _____

М.П.

сервисного центра
сервісного центру
кызмет көрсету орталыгының

заполняется сервисным центром
заповнюється сервісним центром
кызмет көрсету орталыгымен толтырылады

Сервисный центр _____
Сервісний центр _____
Қызмет көрсету орталығы _____

Мастер _____
Майстер _____
Шебер _____
фамилия / прізвище / тегі _____

Код неисправности _____
Код несправності _____
Жарамсыздық коды _____

М.П.

сервисного центра
сервісного центру
кызмет көрсету орталыгының

и) закручиванием винтов **11** обеспечьте легкое касание ножом поверхности приложенной детали при проворачивании барабана в обе стороны.

Примечание! Следите также за тем, чтобы нож касался детали ВСЕЙ поверхностью (был параллелен плоскости подошвы).

к) снимите деталь и плотно закрутите болты **9**.

Повторите операции г-к для второго ножа.

Регулярно проверяйте состояние приводного ремня. Для этого снимите крышку **3** и осмотрите ремень на его натяжение, чистоту поверхности и видимые механические повреждения (продольные и поперечные порезы, расслоение, разделение на пряди). При необходимости замените, оттягивая ремень от корпуса возле одного из шкивов, проверните шкивы до полного схода ремня с них.

Установите новый ремень в обратной последовательности.

Рекомендации по применению

Убедитесь, что напряжение Вашей сети соответствует номинальному напряжению изделия.

Включайте изделие в сеть только тогда, когда Вы готовы к работе.

Перед первым использованием изделия (или после долгого хранения) включите его без нагрузки и дайте поработать 10 – 20 секунд. Если в это время Вы услышите посторонний шум, почувствуете повышенную вибрацию или запах гари, выключите изделие, отсоедините кабель питания от сети и установите причину этого явления. Не включайте изделие, прежде чем будет найдена и устранена причина неисправности.

Обеспечьте хорошее освещение и вентиляцию рабочего места – в процессе строгания образуется стружка в больших количествах.

Надежно закрепите обрабатываемую заготовку. Убедитесь в отсутствии в заготовке гвоздей, шурупов и других металлических частей.

При использовании изделия расположите сетевой кабель вне рабочей зоны, закрепите его для обеспечения невозможности попадания его под подошву рубанка.

Перед началом работы дождитесь полной раскрутки барабана.

ВНИМАНИЕ

Невыполнение вышеуказанного требования может привести к повреждению изделия и выходу его из строя. Данная неисправность условиями гарантии не поддерживается.

Не прилагайте излишних усилий при работе с изделием. Это не ускорит процесс строгания, но только снизит качество работы и сократит срок службы изделия.

Следите за выбросом стружки из рубанка: при строгании с максимальной глубиной выборки, с большим нажимом, а также при строгании сырой древесины возможно засорение отверстия патрубка крупной или сырой стружкой. Во избежание поломок регулярно проверяйте и очищайте отверстие патрубка.

Регулярно проверяйте состояние сетевого кабеля. Не допускайте повреждения изоляции, загрязнения агрессивными и проводящими веществами, чрезмерных тянущих и изгибающих нагрузок.

ВНИМАНИЕ

Поврежденный кабель подлежит немедленной замене в сервисном центре.

Выключайте изделие из сети сразу же по окончании работы.

Выключайте изделие только клавишей **4**. Не выключайте, просто отсоединяя кабель от сети (вынимая вилку из розетки).

Регулярно очищайте от грязи и пыли поверхности аппарата и кабелей, вентиляционные отверстия.

Все работы по техническому обслуживанию должны проводиться при отключенном от сети кабеле.

Рубанок не требует другого специального обслуживания.

Все ремонтные работы должны проводиться только специалистами сервисных центров.

Следите за исправным состоянием изделия. В случае появления подозрительных запахов, дыма, огня, искр следует выключить аппарат, отключить его от сети и обратиться в специализированный сервисный центр.

Если Вам что-то показалось ненормальным в работе изделия, немедленно прекратите его эксплуатацию.

В силу технической сложности изделия, критерии предельных состояний не могут быть определены.

пользователем самостоятельно. В случае явной или предполагаемой неисправности обратитесь к разделу «Возможные неисправности и методы их устранения». Если неисправности в перечне не оказалось или Вы не смогли устранить ее, обратитесь в специализированный сервисный центр. Заключение о предельном состоянии изделия или его частей сервисный центр выдает в форме соответствующего Акта.

Инструкции по безопасности

Перед началом работы осмотрите и визуально проверьте изделие, кабель и рабочие ножи на отсутствие видимых механических повреждений.

Проверьте ножи на точность установки, а также отсутствие люфтов и перекосов. При необходимости, отрегулируйте и закрепите их.

Старайтесь не работать без пылесборного мешка или подключенного к патрубку пылесоса – выбрасываемые из рубанка стружка и пыль могут засасываться в двигатель и привести к выходу его из строя.

Будьте внимательны при обращении с ножами – они остро заточены. Не проверяйте их остроту на себе. При операциях с ножами пользуйтесь перчатками.

Не начинайте работу с изделием до полной раскрутки барабана и не опускайте его на опорную поверхность при выключении до полной остановки барабана с лезвиями.

При работе крепко удерживайте изделие двумя руками.

Не включайте и не эксплуатируйте изделие со снятыми кожухами. Не прикасайтесь к работающим, вращающимся (в том числе под кожухами, крышками) частям изделия.

Условия транспортирования, хранения и утилизации

Хранить в чистом виде в сухом проветриваемом помещении вдали от источников тепла. Не допускать попадания влаги, воздействия прямых солнечных лучей.

Транспортировать в упаковке производителя.

Отслужившее срок службы изделие, дополнительные принадлежности и упаковку следует экологически чисто утилизировать.

Гарантийные обязательства

Мы постоянно заботимся об улучшении качества обслуживания наших потребителей, поэтому, если у Вас возникли нарекания на качество и сроки проведения гарантийного ремонта, пожалуйста, сообщите об этом в службу поддержки **ЗУБР** по электронной почте на адрес: **zubr@zubr.ru**.

Данная гарантия не ограничивает право покупателя на претензии, вытекающие из договора купли-продажи, а также не ограничивает законные права потребителей.

Мы предоставляем гарантию на инструменты **ЗУБР** на следующих условиях:

- 1) Гарантия предоставляется в соответствии с нижеперечисленными условиями путем бесплатного устранения неисправностей инструмента в течение установленного гарантийного срока, которые доказано обусловлены дефектами материала или изготовления.
- 2) Гарантийный срок начинается со дня покупки инструмента первым владельцем.
- 3) Срок и условия гарантии зависят от серии и артикула инструмента, просим Вас внимательно ознакомиться с условиями гарантии на момент покупки.

Базовая гарантия

Гарантийный срок составляет 36 месяцев со дня продажи.

На серию **МАСТЕР (основной цвет корпуса серый)** устанавливается базовая гарантия сроком 3 года, при условии только бытового применения. В случае профессионального использования инструмента серии **МАСТЕР** базовая гарантия устанавливается 1 год с даты продажи.

На серию **ПРОФЕССИОНАЛ (основной цвет корпуса синий)** устанавливается базовая гарантия сроком 3 года. Для серии **ПРОФЕССИОНАЛ** разрешается эксплуатация в профессиональных целях, за исключением сверхвысоких нагрузок или тяжелых внешних условий эксплуатации, превышающих нормы, указанные в «Инструкции по эксплуатации».

<p>А</p> <p>заполняется сервисным центром заполняется сервисным центром казмет көрсету орталығымен толтырылады</p> <p>Дата приема Дата приёму Қабылдау уақыты</p> <p>Дата выдачи Дата выдачі Берілген уақыты</p> <p>Особые отметки Особливá відмітки Айырықша белгілер</p> <p>М.П.</p>	<p>ОТРИВНОЙ ТАЛОН ВІДРИВНИЙ ТАЛОН ЎЗБЕЛІ ТАЛОН</p> <p>А</p> <p>Изделие Виріб Құрал</p> <p>Дата продажи Дата продажу Сату уақыты</p> <p>Дата приема Дата приёму Қабылдау уақыты</p> <p>Дата выдачи Дата выдачі Берілген уақыты</p> <p>Клиент Клієнт Тапсырыскер</p>
<p>В</p> <p>заполняется сервисным центром заполняется сервисным центром казмет көрсету орталығымен толтырылады</p> <p>Дата приема Дата приёму Қабылдау уақыты</p> <p>Дата выдачи Дата выдачі Берілген уақыты</p> <p>Особые отметки Особливá відмітки Айырықша белгілер</p> <p>М.П.</p>	<p>ОТРИВНОЙ ТАЛОН ВІДРИВНИЙ ТАЛОН ЎЗБЕЛІ ТАЛОН</p> <p>В</p> <p>Изделие Виріб Құрал</p> <p>Дата продажи Дата продажу Сату уақыты</p> <p>Дата приема Дата приёму Қабылдау уақыты</p> <p>Дата выдачи Дата выдачі Берілген уақыты</p> <p>Клиент Клієнт Тапсырыскер</p>
<p>С</p> <p>заполняется сервисным центром заполняется сервисным центром казмет көрсету орталығымен толтырылады</p> <p>Дата приема Дата приёму Қабылдау уақыты</p> <p>Дата выдачи Дата выдачі Берілген уақыты</p> <p>Особые отметки Особливá відмітки Айырықша белгілер</p> <p>М.П.</p>	<p>ОТРИВНОЙ ТАЛОН ВІДРИВНИЙ ТАЛОН ЎЗБЕЛІ ТАЛОН</p> <p>С</p> <p>Изделие Виріб Құрал</p> <p>Дата продажи Дата продажу Сату уақыты</p> <p>Дата приема Дата приёму Қабылдау уақыты</p> <p>Дата выдачи Дата выдачі Берілген уақыты</p> <p>Клиент Клієнт Тапсырыскер</p>

Сведения о приемке и упаковке

Изделие изготовлено и принято в соответствии с требованиями технических условий производителя и признано годным к эксплуатации. Изделие упаковано согласно требованиям технических условий производителя.

Дата выпуска	(число, месяц, год) См. также последние 4 цифры серийного номера (в формате ммгг)
--------------	--

Гарантийный талон

Изделие Виріб Құрал			
Модель Өрнек Модель	№ изделия № Виробу Құрал №		
Торговая организация Торгівельна організація Сауда мекемесі	М.П.		
Дата продажи Дата продажу Сату уақыты			

⚠ ВНИМАНИЕ

При покупке изделия требуйте у продавца проверки надлежащего качества и комплектности, а также правильного заполнения гарантийного талона. С условиями гарантии и проведения гарантийного обслуживания ознакомлен и согласен. Изделие получено в исправном состоянии и полностью укомплектовано. Претензий к внешнему виду не имею.

⚠ НАЗАР АУДАРЫҢЫЗ

Құралды сатып алғанда сатушыдан құралдың қажетті сапасы мен жиынтықтығын тексеруді, сонымен қатар кепілдемелік талон қажетті түрде толтырылғандығына көз жеткізіңіз. Кепілдік шарттары және кепілдікті қызмет көрсетумен таныстым және келістім. Құрал жарамды және толығымен жинақталған күйде қабылданған. Сыртқы көрінісіне наразылық білдірмеймін.

⚠ УВАГА

При покупке инструмента требуйте у продавца проверки надлежащей качества и комплектности, а также правильного заполнения гарантийного талона. С условиями гарантии и проведения гарантийного обслуживания ознакомлен и согласен. Инструмент получен в исправном состоянии и полностью укомплектован. Претензий до внешнего вида не имею.

Подпись покупателя Підпис покупця Сатып алушы қолы	
--	--

Для обращения в гарантийную мастерскую необходимо предъявить изделие и правильно заполненный гарантийный талон.

Расширенная гарантия

На серию **МАСТЕР** устанавливается расширенная гарантия сроком на 5 лет. Расширенная гарантия предоставляется только при условии бытового применения и регистрации на сайте **zubr.ru**.

На серию **ПРОФЕССИОНАЛ** устанавливается расширенная гарантия 5 лет при условии регистрации на сайте **zubr.ru**. Для серии **ПРОФЕССИОНАЛ** разрешается эксплуатация в профессиональных целях, за исключением сверхвысоких нагрузок или тяжелых внешних условий эксплуатации, превышающих нормы указанные в «Инструкции по эксплуатации».

Расширенная гарантия предоставляется только при условии, если владелец регистрирует инструмент в течение 4 недель с момента покупки на сайте производителя по адресу **zubr.ru** в разделе «Сервис». Регистрация расширенной гарантии возможна только после подтверждения покупателем согласия на обработку персональных данных, запрашиваемых в процессе регистрации. Сроки гарантии на конкретную модель инструмента можно проверить на сайте производителя по адресу **zubr.ru**.

4) Гарантия не распространяется на:

- а) Детали, подверженные рабочему и другим видам естественного износа, а также на неисправности инструмента, вызванные этими видами износа. А также на инструмент, имеющий полную выработку ресурса, сильное внешнее или внутреннее загрязнение.
- б) Неисправности инструмента, вызванные несоблюдением Инструкции по эксплуатации или произошедшие вследствие использования инструмента не по назначению, во время использования в условиях окружающей среды, выходящих за пределы указанных в Инструкции по эксплуатации, ненадлежащих производственных условиях, вследствие перегрузок или недостаточного, ненадлежащего технического обслуживания или ухода. К безусловным признакам перегрузки изделия относятся, помимо прочего: появление цветов побежалости, одновременный выход из строя ротора и статора, деформация или оплавление деталей и узлов изделия, потемнение или обугливание проводов электродвигателя под действием высокой температуры.

в) При использовании изделия в условиях высокой интенсивности работ и сверхтяжелых нагрузок.

г) На профилактическое и техническое обслуживание

живание инструмента, например: смазку, промывку.

д) Неисправности инструмента вследствие использования принадлежностей, сопутствующих и запасных частей, которые не являются оригинальными принадлежностями/частями **ЗУБР**.

е) На механические повреждения (трещины, сколы и т.д.) и повреждения, вызванные воздействием агрессивных сред, высокой влажности и высоких температур, попаданием инородных предметов в вентиляционные отверстия инструмента, а также повреждения, наступившие вследствие неправильного хранения и коррозии металлических частей.

ж) Принадлежности, быстроизнашивающиеся части и расходные материалы, вышедшие из строя вследствие нормального износа, такие как: приводные ремни, аккумуляторные блоки, стволы, направляющие ролики, защитные кожухи, цанги, патроны, подошвы, пильные цепи, пильные шины, звездочки, шины, угольные щетки, ножи, пилки, абразивы, сверла, буры, леска для триммера и т.п.

з) Инструмент, в конструкцию которого были внесены изменения или дополнения.

и) Незначительное отклонение от заявленных свойств инструмента, не влияющее на его ценность и возможность использования по назначению.

к) На инструмент, вскрывавшийся или ремонтировавшийся в течение гарантийного срока вне авторизованных сервисных центров. Полный актуальный список авторизованных сервисных центров смотрите на сайте **zubr.ru**.

5) Устранение неисправностей, признанных нами как гарантийный случай, осуществляется на выбор компании **ЗУБР** посредством ремонта или замены неисправного инструмента на новый (возможно и на модель следующего поколения). Замененные инструменты и детали переходят в собственность компании.

6) Гарантийные претензии принимаются в течение гарантийного срока. Для этого предъявите или отправьте неисправный инструмент в указанный в документации (актуальный список сервисных центров смотрите на сайте **zubr.ru**) сервисный центр, приложив заполненный гарантийный талон, подтверждающий дату покупки товара и его наименование. Инструмент, переданный дилеру или в сервисный центр в частично или полностью разобранном виде, под действие гарантии не подпадает. Все риски по передаче и пересылке инструмента дилеру или в сервисный

центр несет владелец инструмента.

7) Другие претензии, кроме упомянутого права на бесплатное устранение недостатков инструмента, под действие нашей гарантии не подпадают.

8) После гарантийного ремонта на условиях расширенной гарантии, срок расширенной га-

рантии инструмента не продлевается и не возобновляется.

9) Для всех электроинструментов обязательно регулярное техническое обслуживание. Периодичность ТО равна сроку службы комплекта угольных щеток.

10) Срок службы изделия составляет 5 лет.

ВОЗМОЖНЫЕ НЕИСПРАВНОСТИ И МЕТОДЫ ИХ УСТРАНЕНИЯ

Неисправность	Возможная причина	Действия по устранению
Изделие не включается	Нет напряжения в сети	Проверьте напряжение в сети
	Полный износ щеток	Обратитесь в сервисный центр для замены
	Неисправен выключатель	Обратитесь в сервисный центр для ремонта или замены
	Неисправен двигатель	Обратитесь в сервисный центр для ремонта или замены
Двигатель включается, но барабан не вращается	Заклинивание барабана	Освободите барабан
	Порван, слетел или вытянулся приводной ремень	Снимите кожух и проверьте состояние ремня. При необходимости, замените
	Замасливание и промасливание приводного ремня	Снимите кожух и проверьте состояние ремня. При необходимости, очистите
Изделие не развивает полных оборотов или не работает на полную мощность	Заклинивание барабана	Освободите барабан
	Низкое напряжение сети	Проверьте напряжение в сети
	Износ щеток	Обратитесь в сервисный центр для замены
	Сгорела обмотка или обрыв в обмотке двигателя	Обратитесь в сервисный центр для ремонта
Изделие останавливается при работе	Слишком твердая древесина, слишком большая глубина строгания или скорость подачи рубанка	Снизьте нагрузку на изделие, уменьшите скорость подачи или глубину строгания
	Засорение полости вращения барабана стружкой	Удалите стружку
	Нет напряжения в сети	Проверьте напряжение в сети
Результат строгания неудовлетворительный	Заклинивание барабана стружкой или металлическим предметом	Освободите барабан
	Промасливание приводного ремня при большой нагрузке, вытяжении или загрязнении	Очистите ремень, снизьте нагрузку. При повреждении ремня замените его
Изделие перегревается	Затуплены ножи	Замените ножи (см. раздел Периодическое обслуживание)
	Недостаточная мощность изделия (см. неисправность 2)	Выполните действия по неисправности 2
	Слишком твердая древесина, слишком большая глубина строгания или скорость подачи рубанка	Снизьте нагрузку на изделие, уменьшите скорость подачи или глубину строгания
Изделие перегревается	Интенсивный режим работы, работа с максимальной нагрузкой	Измените режим работы, снизьте нагрузку
	Сгорела обмотка или обрыв в обмотке	Обратитесь в сервисный центр для ремонта
	Заклинивание барабана	Обратитесь в сервисный центр для ремонта
	Высокая температура окружающего воздуха, слабая вентиляция, засорены вентиляционные отверстия или патрубок	Примите меры к снижению температуры, улучшению вентиляции, очистке вентиляционных отверстий и патрубка

ЫҚТИМАЛ АҚАУЛАР ЖӘНЕ ОНЫ ЖОЮ АМАЛДАРЫ

Ақау	Ықтимал себеп	Жою амалдары
Құрал іске қосылмайды	Желіде кернеу жоқ	Желідегі кернеуді тексеріңіз
	Щеткалардың толық тозуы	Ауыстыру жұмыстары туралы қызмет көрсету орталықтарына хабарласыңыз
	Ажыратқыш бұзылған	Жөндеу және ауыстыру жұмыстары туралы қызмет көрсету орталықтарына хабарласыңыз
	Қозғалтқыш істен шыққан	Жөндеу және ауыстыру жұмыстары туралы қызмет көрсету орталықтарына хабарласыңыз
Қозғалтқыш қосылады, бірақ барабан айналмайды	Барабан сыналған	Барабанды босатыңыз
	Жетек белбеу үзілген, ұшты немесе созылып кеткен	Былғарыны шешеіңіз және белбеуді тексеріңіз. Қажет болса, тазартыңыз.
	Жетек белбеудің шамадан тыс майлануы және сырғанауы	Былғарыны шешеіңіз және белбеуді тексеріңіз. Қажет болса, тазартыңыз.
Құрал толық айналымдарда және толық қуаттылыққа істемейді	Барабан сыналған	Барабанды босатыңыз
	Желідегі кернеу төмен	Желідегі кернеуді тексеріңіз
	Щеткалар тозған	Ауыстыру жұмыстары туралы қызмет көрсету орталықтарына хабарласыңыз
	Орауыш немесе қозғалтқыш орауышының үзігі жанған	Жөндеу жұмыстары туралы қызмет көрсету орталықтарына хабарласыңыз
Жұмыс кезінде құрал тоқтады	Өте қатты ағаш, сұрыптау тереңдігі өте үлкен немесе сүргі жылдамдығы өте шапшаң	Құралға жүктемені, жылдамдықты немесе сұрыптау тереңдігін азайтыңыз
	Барабан айналуының жоңқамен ластануы	Жоңқадан тазартыңыз
	Желідегі кернеу жоқ	Желідегі кернеуді тексеріңіз
Сүргілеу нәтижесі қанағаттанарлық емес	Барабанның жоңқадан немесе металл заттарынан оқшаулануы	Барабанды босатыңыз
	Жетек белбеу ауыр жүктемеде сырғанауы, тартылуы немесе ластануы	Белбеуді тазартыңыз, жүктемені кемітіңіз. Белбеу зақымдалса, оны ауыстырыңыз.
Құрал қызады	Пышақтар мұқталған	Пышақтарды ауыстырыңыз (Периодты қызмет көрсету)
	Құралдың шамадан кем қуаты (2 ақауды қараңыз)	2 ақауға тиісті әрекетті орындаңыз
Құрал қызады	Өте қатты ағаш, сүргілеу тереңдігі шамадан тыс немесе сүргілеу жылдамдығы шамадан артық	Құралға аз күш түсіріңіз, жылдамдықты кемітіңіз немесе сүргілеу тереңдігін азайтыңыз
	Қарқынды жұмыс режимі немесе шамадан тыс жүктеме	Измените режим работы, снизьте нагрузку
	Орауыш немесе орауыштың үзігі жанған	Жөндеу жұмыстары туралы қызмет көрсету орталықтарына хабарласыңыз
	Барабан оқшауланған	Жөндеу жұмыстары туралы қызмет көрсету орталықтарына хабарласыңыз
Құрал қызады	Қоршаған ауа жоғары температурада, нашар желдету, ауа жаңалағыш саңылаулары немесе келте құбыр ластанған	Температураны төмендетіңіз, желдетуді жақсартыңыз, ауа жаңалағыш саңылауларын және келте құбырды тазартыңыз

тиісті пайдалануға әсерін тигізбейтін кішігірім ауытпаушылық.

к) Авторландырылмаған қызмет көрсету орталықтарында кепілдікті мерзім ішінде құралды бөлшектеген немесе жөндеу болып табылады. Толық іс жүзіндегі авторландырылған қызмет көрсету орталықтарының тізімі zubr.ru сайтында көрсетілген.

5) Бізбен расталған кепілдікті жағдай төңірегінде ақауды жою **ЗУБР** компаниясының құзіретінде жөндеу немесе ақауы бар құралды жаңасына (келесі ұрпақтағы модельге) ауыстыру болып табылады. Ауыстырылған құралдар мен бөлшектер компания меншігіне кіреді.

6) Кепілдікті шағымдар кепілдікті мерзім ішінде қабылданады. Бұл үшін ақауы бар құралды құжатта көрсетілген (іс жүзіндегі қызмет көрсету орталықтарының тізімін zubr.ru сайтында) қызмет көрсету орталығына тауарды сатып алу уақыты және атауы көрсетілген, растайтын кепілдікті та-

лонмен қоса әкеліңіз немесе жіберіңіз. Жартылай немесе толық бөлшектелінген құрал дилерге немесе қызмет көрсету орталығына жіберілсе, ол кепілдік бойынша қарастырылмайды. Дилерге немесе қызмет көрсету орталығына жіберілген құралға құралдың иесі жауапкершілік тартады.

7) Құралдың ақауларын тегін жөндеу жұмыстары атқарылатын аталған басқа шағымдар түсіруге рұқсат құқықтардан басқасына біздің кепілдік төңірегінде қарастырылмайды.

8) Кеңейтілген кепілдіктің шарттары бойынша жүргізілген кепілдікті жөндеу жұмыстары орындалған соң, құралдың кеңейтілген кепілдігі ұзартылмайды және жаңартылмайды.

9) Барлық техникалық электр құралдарға міндетті түрде техникалық қызмет көрсету қажет. Техникалық қызмет көрсету (ТҚК) жиілігі көмір щеткалар жиынтығының қызмет көрсету мерзіміне тең болып табылады.

10) Құралдың қызмет көрсету мерзімі 5 жыл.

Шановний покупець!

При покупці виробу:

- ▶ вимагайте перевірки його справності шляхом пробного включення, а також комплектності згідно комплекту постачання, наведеному в розділі 3;
- ▶ переконаєтесь, що гарантійний талон оформлений належним чином і містить дату продажу, штамп магазину і підпис продавця.

Перед першим включенням виробу уважно вивчіть цей посібник по експлуатації і суворо виконуйте вказані в нім вимоги. Лише так ви зможете навчитися правильно поводитися з інструментом і уникнете помилок і небезпечних ситуацій.

Зберігайте дане керівництво протягом всього терміну служби Вашого інструменту.

Пам'ятайте! Електроінструмент є джерелом підвищеної травматичної небезпеки.

⚠ УВАГА

Перевірте ножі на точність установки, а також відсутність люфтів і перекосів. При необхідності, відрегулюйте і закріпіть їх.

Будьте уважні при поводженні з ножами – вони гостро заточені. Не перевіряйте їх гостроту на собі. При операціях з ножами користуйтеся ру-кавичками.

Не починайте роботу з виробом до повного розкручування барабана і не опускайте його на опорну поверхню при виключенні до повної зупинки барабана з лезами.

Не включайте і не експлуатуйте виріб со знятими кожухами. Не торкайтеся до працюючих частин виробу, що обертаються (у тому числі під кожухами, кришками).

Призначення і сфера застосування

Рубанок електричний призначений для стругання заготовок з дерева різних порід а також для зняття фасок і вибірки чверті.

Уважно вивчіть цей посібник по експлуатації, у тому числі Додаток «Загальні вимоги техніки безпеки». Лише так Ви зможете навчитися правильно поводитися з інструментом і уникнете помилок і небезпечних ситуацій.

Рубанок призначений для використання в районах з помірним кліматом з характерною температурою від -10 °C до +40 °C, відносною вологістю повітря не більше 80% і відсутністю прямої дії атмосферних опадів і надмірної запиленої повітря.

Виріб відповідає вимогам

Технічних регламентів Митного союзу:

- ▶ ТР ТС 004/2011 «Про безпеку низьковольтного устаткування» ст. 4, абзаци 1-5, 9;
- ▶ ТР ТС 020/2011 «Електромагнітна сумісність технічних засобів» ст. 4, абзаци 2, 3

Справжній паспорт містить найповніші відомості і вимоги, необхідні і достатні для надійної, ефективної і безпечної експлуатації виробу.

У зв'язку з постійною діяльністю по удосконаленню виробу, виробник залишає за собою право вносити до його конструкції незначні зміни, не відбиті в цьому посібнику і не впливаючі на ефективну і безпечну роботу інструменту.

Технічні характеристики

Артикул	ЗР-750-82	ЗР-950-82
Номинальна напруга живлення, В	220	220
Частота струму, Гц	50	50
Номинальна споживана потужність, Вт	750	950
Частота обертання, об/хв	16000	15000
Ширина стругання, мм	82	82
Максимальна глибина стругання, мм	2,0	3,0
Вибірка черверті	–	є
Рівень звукової потужності (k=3), дБ	102.2	102.2
Рівень звукового тиску (k=3), дБ	91.2	91.2
Середньоквадратичне віброприскорення (k=1.5), м/с ²	2.5	2.5
Клас безпеки по ГОСТ 12.2.007.0-75	II	II
Маса виробу, кг	2.9	3.2
Маса в упаковці, кг	3.3	3.6
Термін служби, років	5	5
Комплект постачання		
Рубанок електричний	1 шт.	1 шт.
Упор горизонтальний	1 шт.	1 шт.
Обмежувач глибини стругання	–	1 шт.
Мішок для збору тирси	1 шт.	1 шт.
Ключ	2 шт.	2 шт.
Запасний приводний пас	1 шт.	1 шт.
Інструкції з безпеки	1 экз.	1 экз.
Керівництво по експлуатації	1 экз.	1 экз.

▲ УВАГА

Переконайтеся у відсутності пошкоджень виробу і комплекту деталей, які могли виникнути при транспортуванні.

Негізгі кепілдік

Кепілдікті мерзім сату күнінен бастап 36 айды құрайды.

МАСТЕР (корпустың негізгі түсі сұр) сериясына жататын құралды тек қана тұрмыстық жағдайында қолданғанда негізгі кепілдік мерзімі 3 жылды құрайды. **МАСТЕР** сериясының құралын кәсіби жағдайында қолданылғанда негізгі кепілдік сату күнінен бастап 1 жылды құрайды.

ПРОФЕССИОНАЛ (корпустың негізгі түсі көк) сериясын жататын құралды қолданғанда негізгі кепілдік мерзімі 3 жылды құрайды. **ПРОФЕССИОНАЛ** сериясына жататын құралды «Пайдалану жөніндегі нұсқаулықтарда» көрсетілген нормалардан тыс, жоғары қарқындылықты жүктемелерінен немесе шамадан тыс сыртқы пайдалану жағдайынан басқа, кәсіби мақсатта қолдануға рұқсат беріледі.

Кеңейтілген кепілдік

МАСТЕР сериясына жататын құралды қолданғанда кеңейтілген кепілдік мерзімі 5 жылды құрайды. Кеңейтілген кепілдік тек қана тұрмыстық жағдайында қолданғанда және **zubr.ru** сайтында тіркелгеннен кейін ұсынылады.

ПРОФЕССИОНАЛ сериясына жататын құралды қолданғанда ZUBR.RU сайтында тіркелгеннен кейін, кеңейтілген кепілдік мерзімі 5 жылды құрайды. **ПРОФЕССИОНАЛ** сериясына жататын құралды «Пайдалану жөніндегі нұсқаулықтарда» көрсетілген нормалардан тыс, жоғары қарқындылықты жүктемелерінен немесе шамадан тыс сыртқы пайдалану жағдайынан басқа, кәсіби мақсатта қолдануға рұқсат беріледі.

Кеңейтілген кепілдік тек қана келесідей шарт бойынша ұсынылады, егер сатып алушы құралды сатып алу сәтінен бастап 4 аптаның ішінде өндірушінің сайтында «Сервис» бөлімінде келесі мекен-жай бойынша: **zubr.ru** тіркелген жағдайда ғана қарастырылады. Кеңейтілген кепілдікті тіркеу тіркеу барысында сатып алушы жеке мағлұматтарды өндеуге өз келісіміңізді бергеннен кейін ғана мүмкін болады. Құралдың белгілі бір моделіне тиісті кепілдік мерзімдері өндіруші сайтында келесі мекен-жай бойынша: **zubr.ru** тексеруге болады.

4) Кепілдік келесідей жағдайларды қарастырмайды:

а) Жұмыс барысында және өздігінен тозған бөлшектер, сонымен қатар осындай тозу түрлерінен пайда болған құралдың ақаулары болып табылады. Сонымен қатар толығымен ресурсты жойған, шамадан тыс сыртқы немесе ішкі ластану белгілері бар құрал жатады.

б) Пайдалану жөніндегі нұсқаулыққа қайшы келетін құрал ақауы немесе құралдың мақсатына тиісті емес қолдану, қоршаған ортаның қолайсыз жағдайында, өндірістік лайықты емес жағдайында пайдалану, жүктеме немесе жеткіліксіз техникалық қызмет немесе қадағалау болмағандықтан шарт бойынша қарастырылмайды. Құралға мыналардан басқасы, шамадан тыс жүктеменің түсуін көріністері ретінде болып табылады: түстің кетуі, бірден ротор және статордың бір уақытта істен шығуы, бөлшектердің және құрал үзіктерінің деформациясы немесе балқуы, жоғарғы температура салдарынан электр қозғалтқыштың қараюы немесе күйюі.

в) Құралды жоғарғы қарқындылықты жұмыста және шамадан тыс жүктемеде қолдану.

г) Құралға профилактикалық және техникалық қызмет көрсету, мысалы: майлау, жуу.

д) **ЗУБР** түпнұсқасы емес жабдықтарды/бөлшектері болып табылмайтын жабдықтарды қолдану салдарынан құралдың істен шығуы.

е) Механикалық ақау (жарықтар, нақыстар ж.т.б.) агрессивті ортадан, жоғарғы ылғалдылық және жоғарғы температура, электр құралдың ауа желдеткіш саңылайына бөгде заттардың түсуі, сонымен қатар дұрыс емес сақтау және металл бөлшектердің коррозия салдарынан пайда болған ақаулар.

ж) Өздігінен тез тозатын бұйымдар мен қосымша бөлшектерге және шығындалған материалдарға болып табылатын соның ішінде: жетек белбеулері, аккумулятор блогтары, діңгектер, бағыттауыш роликтер, сақтау қаптамалары, цангалар, патрондар, табандар, ара шынжырлары, ара шиналары, жұлдызшалар, шиналар, көмір щеткалары, пышақтар, ара кескіштері, абразивтер, тескіш темірлері, бұрғылары, триммерге арналған бау ж.т.б. жатады.

з) Құралдың құрылысына өзгерістер немесе қосымшалар енгізілуі.

и) Құралдың құндылығына және мақсатына

Құралдың техникалық күрделілігіне байланысты шекті күйдің критериясы тұтынушы өздігімен анықталмайды. Анық немесе болжамалы ақаудың пайда болған жағдайда «Ақау болуы мүмкін және оларды жою амалдары» туралы Бөлімге назар салыңыз. Егер тізімде ақау көрсетілмесе немесе Сіз оны жоя алмасаңыз, онда арнайы қызмет көрсету орталығына хабарласыңыз. Құралдың шекті күйі немесе оның бөлшектері туралы қорытындыны қызмет көрсету орталығы сәйкес Акт нұсқасында береді.

Қауіпсіздік бойынша нұсқаулар

Жұмыс бастамас бұрын құралды, сымжеліні және жұмыс пышақтарын механикалық ақауларға жоқтығына қараңыз және тексеріңіз.

Пышақтарды дұрыс орнатылуына, сонымен қатар люфтер мен қисаюдың жоқтығына тексеріңіз.

Қажет болса, оларды реттеңіз және бекітіңіз.

Шаң жинайтын қапсыз немесе қосулы шаңсорғышпен іске қоспаңыз – сүргіден шығарылатын үгінді мен шаң қозғалтқышпен сорылуы мүмкін және оның істен шығуына әкеледі.

Пышақтарды қолданғанда абай болыңыз – олар өте өткір ұшталған. Өзіңізге олардың өткірлігін тексермеңіз. Пышақтармен жұмыс істегенде қолғап кигеніңіз жөн.

Барабан толық айналмайынша, құралды іске қоспаңыз және барабан жүздері тоқтағанға дейін тіреуіш бетке оны қоймаңыз.

Жұмыс барысында құралды екі қолыңызбен мықты ұстаңыз.

Шешілген былғарысыз құралды іске қоспаңыз және пайдаланбаңыз. Жұмыс кезіндегі, айналмалы (соның ішінде былғары, қақпақтар астында) құрал бөлшектерін ұстамаңыз.

Тасымалдау, сақтау және кәдеге жарату шарттары

Таза күйде жылу көздерінен алшақ, құрғақ, желдетілетін бөлмеде сақтаңыз. Ылғал болуының, тікелей күн сәулелерінің түсуінің алдын алыңыз.

Өндіруші қаптамасында сақтау қажет.

Жарамдылық мерзімі аяқталған соң, құралды, қосымша жабдықтарды және орамды экологиялық талаптарға сәйкес кәдеге жарату керек.

Кепілдеме міндеттемелері

Біз әрқашан біздің тұтынушыларға сапалы қызмет көрсетуді жақсартуға қолға алғандықтан, сондықтан да, егер Сіз сапаға және кепілдікті жөндеу жұмыстарының мерзімдеріне риза болмасаңыз, бұл туралы **ЗУБР** қолдау қызметіне мына электрондық мекен-жай бойынша хабарласа аласыз: zubr@zubr.ru.

Бұл кепілдік сатып алушының сатып алу-сату келісім-шарты бойынша шағымдану құқығына шек қоймайды, сонымен қатар тұтынушылардың заңды құқықтарына қайшы келмейді.

Біз **ЗУБР** аспаптарына кепілдікті келесідей шарттарға тиісті ұсынамыз:

1) Кепілдік төменде аталған шарттарға тиісті орнатылған кепілдік мерзім ішінде материалға тиісті немесе өндірушіден кеткен ақау екендігі дәлелденген соң, құралдың жөндеу жұмыстарын тегін орындау болып табылады.

2) Кепілдікті мерзім алғашқы сатып алушының аспаты сатып алу күнінен басталады.

3) Кепілдіктің мерзімі және шарты құралдың сериясы мен артикуліне байланысты болып табылады, сондықтан Сізді сатып алу сәтінен бастап кепілдік шарттарымен танысуыңызды өтінеміз.

Інструкції по використанню

Пристрій

Загальний вигляд виробу:

- 1 Шкала глибини стругання
- 2 Ручка регулювання глибини стругання
- 3 Кришка приводного ременя
- 4 Вимикач
- 5 Кнопка блокування включення
- 6 Барабан
- 7 Опорна планка
- 8 Ножі
- 9 Притискні болти
- 10 Притискна планка
- 11 Гвинти регулювання ножів

Зберання

Встановлення горизонтального упору:

- ▶ встановіть кронштейн упору і закріпіть його гвинтом в отворі з необхідного боку рубанка;
- ▶ встановіть на кронштейн упор горизонтальний і закріпіть за допомогою гвинта і гайки-баранчика;
- ▶ відрегулюйте виліт упору відповідно до оброблюваної заготовки і зафіксуйте його затягуванням гайки.

Встановлення обмежувача глибини стругання:

- ▶ встановіть упор і закріпіть його гвинтом в отворі з правого боку рубанка.

Підготовка до роботи

Встановіть (при необхідності) горизонтальний упор і обмежувач глибини стругання і відрегулюйте їх положення залежно від майбутньої роботи.

Встановіть на патрубок викиду стружки мішок для збору пилу, що додається, або шланг пило-соса (залежно від моделі вашого пилососа може знадобитися перехідник (у комплект постачання не входить)).

Примітка! Рекомендується не працювати без мішка для збору пилу або підключеного пило-соса і як можна частіше перевіряти порожнину

патрубка на предмет заповнення стружкою. Інакше, пил, що викидається, і стружка можуть потрапити в повітрязбірник двигуна, а стружка, що накопичилася, перекрити патрубок, що може привести до перегріву і поломки виробу.

Ваш рубанок повністю відрегульований на заводі. Проте, щоб уникнути псування заготовки, перед початком використання перевірте правильність установки ножів. Для цього:

- ▶ встановіть регулювальник глибини стругання **2** в положення «0».
- ▶ оберніть рубанок підшоивою вгору.
- ▶ прикладіть до підшови рубанка рівну жорстку (металеву, з твердого пластика або дерева) деталь так, щоб вона перекривала паз барабана в підшві, і щільно притисніть її.
- ▶ відмітьте положення леза кожного з ножів відносно прикладеної деталі.

Якщо край леза ножа при обертанні барабана злегка торкається деталі – ніж встановлений правильно.

Якщо ніж не торкається деталі, зачіпає деталь і не дає повернути барабан, то необхідно відрегулювати положення ножа відповідно до розділу «Періодичне обслуговування».

Приготуйте заготовку і закріпіть її так, щоб вона не переміщувалася при струганні. Переконайтеся у відсутності в заготовці цвяхів, шурупів і інших металевих частин.

Приготуйте і одягніть засоби індивідуального захисту (окуляри, маску, навушники, рукавички).

Порядок роботи

Залежно від типу роботи встановіть регулювальником **2** після ризику на шкалі необхідну глибину стругання: максимальна глибина – для чорнового обдирного стругання, мінімальна – для твердих порід дерева і остаточної обробки.

Тримайте виріб двома руками – за основну рукоятку і баранчик регулювальника **2**. В цьому випадку будьте уважні – при операціях з виробом це може привести до збою налаштування глибини стругання.

Для початку роботи натискуйте кнопку блокування **5** і включіть рубанок клавішею включення **4**.

Перед початком роботи діждіться повного розкручування барабана.

⚠ УВАГА

Невиконання вищезгаданої вимоги може привести до пошкодження виробу і виходу його з ладу. Дана несправність умовами гарантії не підтримується.

Встановіть рубанок підшовою на заготівку і почніть вести по заготівці з постійною швидкістю.

Для зменшення шорсткості понизьте швидкість ведення рубанка. Для зменшення уступів при струганні широких поверхонь зменште глибину стругання.

Не докладайте зайвих зусиль к виробу. Необхідність збільшення зусилля свідчить про затуплення ножів. Стругання з великим зусиллям веде до перегріву виробу і передчасного виходу його з буд.

При роботі з виробом стежте за зворотами двигуна. Падіння зворотів на 20% і більш свідчить про перевантаження. В цьому випадку необхідно понизити навантаження: зменшити глибину стругання, зусилля натиснення або швидкість подачі рубанка.

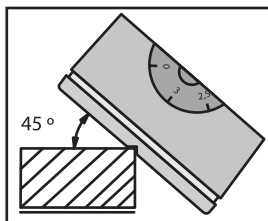
Робіть паузи в процесі роботи з метою дати виробу (двигуну, нолям, приводним елементам) остигнути. Режим роботи, що рекомендується, - S3 по ГОСТ 183-74 з тривалістю включення 80% (виходячи з 10-хвилинного циклу: 8 мін роботи, 2 мін відпочинку).

Після закінчення стругання вимкнете виріб, віджавши клавішу 4.

УВАГА

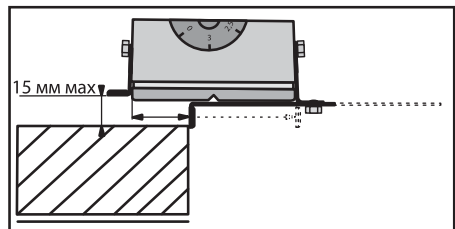
Після виключення клавішею 4 живлення електродвигуна, барабан з ножами ще деякий час продовжує обертатися. НЕ ВСТАВЛЯЙТЕ рубанок підшовою на оброблювану заготівку до повної зупинки барабана.

Зняття необхідної фаски здійснюється переміщенням рубанка по куту заготівки з використанням паза підшови.



Для вибірки чверті (лише для ЗР-950-82):

▶ встановіть, при необхідності, упор паралельний і обмежувач глибини стругання. Відрегулюйте необхідний виліт і глибину вибірки чверті;



- ▶ регулювальником 2 встановіть глибину стругання за один прохід (для м'якого дерева можна максимальну, при твердих породах - менше);
- ▶ встановіть рубанок правою стороною (при вигляді ззаду) на край заготівки, з якого необхідно вибрати чверть.
- ▶ проведіть рубанком один раз по заготівці - вибереться паз необхідної ширини на глибину установки регулювальника 2. Далі необхідним числом послідовних проходів доведіть глибину паза до потрібної.

Періодичне обслуговування

Регулярно перевіряйте надійність кріплення і стан ножів. При затупленні ножів замініть їх на нових. Ножі, що рекомендуються, - «ЗУБР» ЗРЛ-82.

Примітка! Щоб уникнути підвищеної вібрації барабана із-за дисбалансу, ножі слід міняти парно.

При заміні ножів встановіть і відрегулюйте їх в наступному порядку:

- а) відключіть виріб від мережі (вийміть вилку з розетки).
 - б) встановіть регулювальник глибини стругання 2 в положення «0».
 - в) оберніть рубанок підшовою вгору. Проверніть барабан 6 так, щоб Ви побачили ніж 8.
 - г) ключами (імбусовим і гайковим) відпустіть кріпильні елементи 9 і 11.
 - д) для витягання ножа оберніть барабан до збігу прорізу в корпусі (зліва при погляді ззаду) виробу з площиною ножа і висуňte ніж з фіксатора через отвір в корпусі.
 - е) встановіть новий ніж в зворотному порядку.
 - ж) злегка закрутіть болти 9 (до легкого торкання передньої стінки).
 - з) прикладіть до підшови рубанка рівну жорстку (металеву, з твердого пластика або дерева) деталь (куточок, брусок) так, щоб вона перекинула паз в підшові, і щільно притисніть її.
 - и) закручуванням гвинтів 11 забезпечте легке торкання ножем поверхні прикладеної деталі при провертанні барабана в обидві сторони.
- Примітка!** Стежте також за тим, аби ніж торкався деталі ВСІЄЮ поверхнею (був паралельний площині підшови).
- к) зніміть деталь і щільно закрутіть болти 9.

(бұрышты, кесекті) табанындағы саңылауын жабыңыз және оны қатты қысыңыз.

и) 11 бұрандаларды бұрау арқылы пышақтың қолданылатын бұйымға шамалы тиюі барабанды екі жаққа бұру арқылы жүзеге асуы тиіс.

Ескерту! Пышақ бұйымның Толық бетіне тиюіне назар (табан жазықтығына параллель болуы керек) аударыңыз.

к) бұйымды шешіңіз және 9 бұрандаларды берік бекітіңіз.

г-к іс-ірекеттерін екінші пышаққа қолданыңыз.

Өрқашан жетек белбеуді тексеріңіз. Бұл үшін 3 қақпақты шешіңіз және белбеуді керіліске, үстірт тазалығына және механикалық ақауларға (бойлық немесе көлденең кесуге, қабаттасуға, шүйкеге бөлінуден) тексеріңіз. Ауыстыру қажет болса, белбеуді қорпустың бір шкивынан тарту арқылы белбеуді олардан толық шкивқа қарай тартыңыз.

Жаңа белбеуді келесі ретте орнатыңыз.

Қолдануға арналған ұсыныстар

Сіздің желіңіздегі кернеу электр құралдың атаулы кернеуіне сәйкес екендігіне көз жеткізіңіз.

Сіз жұмысқа даяр болғанда ғана құралды желіге қосыңыз.

Ең алғаш рет (немесе ұзақ уақыттан кейін сақтағанда) құралды пайдаланғанда оны жүктемесіз қосыңыз және ол 10 – 20 с іске қосылсын. Егер осы уақытта Сіз бөтен шуды естісеңіз, зор дірілді сезсеңіз немесе жану иісін сезсеңіз, онда құралды өшіріңіз, сымжеліні тоқ көз сымының ажыратқышынан ажыратыңыз және осы ақаудың себебін анықтаңыз. Құралды істен шығу себебі анықталғанға дейін қоспаңыз.

Жұмыс орны жарықпен қамтамасызданын және жұмыс орнын желдетіңіз - өйткені, жұмыс барысында сүргілеу кезінде үлкен мөлшерде жоңқалар пайда болады.

Даяр затты мықты бекітіңіз. Даяр затта шегелердің, бұрандалы шегелердің және басқа да металл бөлшектердің жоқтығына көз жеткізіңіз.

Құралды пайдаланғанда желілік сым желіні жұмыс аумағынан алшақ қойыңыз, ол сүргі табанына кедергі жасамауы керек.

Жұмыс бастамас бұрын барабанның толық айналуын күтіңіз.

НАЗАР АУДАРЫҢЫЗ

Жоғарыда аталған талаптарды орындамау құралдың зақымдануына және істен шығуына әкеледі. Осы ақау кепілдемелікпен қарастырылмайды.

Құралмен жұмыс істегенде шамадан тыс күш түсірмеңіз. Ол үдерісті арттырмайды, керісінше, оның пайдалану мерзімін қысқартады және оны істен шығарады.

Сүргіден жоңқалар шығуын қадағалаңыз: максималды тереңдіктегі ширекті сұрыптағанда үлкен қыспақпен болғанда, сонымен бірге ылғал ағашты сұрыптағанда келте құбырдың ірі және ылғал жоңқалардан ластануы мүмкін. Келте құбырдың тетігін әрдайым құрал істен шықпас үшін тексеріңіз және тазартыңыз.

Әрдайым желілік сымжелінің күйін тексеріңіз. Оқшауландырудың зақымдануынан, агрессивті және өткізгіш заттардан ластанбауынан, шамадан тыс тарту мен майысуға әкелетін жүк-темелерден алдын алдыңыз.

НАЗАР АУДАРЫҢЫЗ

Ақауы бар сымжелі қызмет көрсету орталығында ауыстырылады.

Жұмыс аяқталған соң, құралды желіден ажыратыңыз.

Құралды 4 батырмасы арқылы ғана өшіріңіз. Сымжеліні желіден ажырату арқылы (ажыратқышты розеткадан алу) өшірмеңіз.

Аппарат бетін және сымжеліні, желдету саңыл-ауларын шаң-тозаңнан әрдайым тазартыңыз.

Барлық техникалық жұмыстар тоқ көзінен ажыратылған сымжелі күйінде асырылуы тиіс.

Сүргі арнайы қызметті қажет етпейді.

Барлық жөндеу жұмыстары тек қана қызмет көрсету орталықтар мамандарымен орындалуы тиіс.

Құралдың іске жарамдығын тексеріп отырыңыз.

Егер Сіз бөтен иісті, түтінді, отты, ұшқынды байқасаңыз, онда аппаратты сөндіріңіз және арнайы қызмет көрсету орталығына хабарласыңыз.

Егер құралдың ақауы бар екендігі анықталса, онда онымен жұмыс атқаруды тоқтатыңыз.

▲ НАЗАР АУДАРЫҢЫЗ

Жоғарыда аталған талаптарды орындамау құралдың зақымдануына және істен шығуына әкеледі. Осы ақау кепілдемелікпен қарастырылмайды.

Даяр затқа сүргіні табанымен орнатыңыз және қалыпты жылдамдықпен оны өңдеңіз.

Кедірбұдырды азайту үшін сүргі жылдамдығын кемітіңіз. Кемерді кең үстірттерде сүргілегенді азайту үшін сүргілеу тереңдігін азайтыңыз.

Сүргіні пайдаланғанда шамадан тысқуш салмаңыз. Күш түсіру қажет болғанда, пышақтың мұқталғандығына себеп. Шамадан тыс сүргілеу орын алса, онда құралдың қызуы мен істен шығуына әкеледі.

Құралмен жұмыс істегенде қозғалтқыш айналымдарын тексеріңіз. Айналымдар 20% немесе одан артық көрсеткіш көрсетсе, онда жүктеменің асуы орын алды. Бұндай жағдайда, жүктемені: сүргілеу тереңдігін, басу қарқындылығын немесе сүргі жылдамдығын азайту қажет.

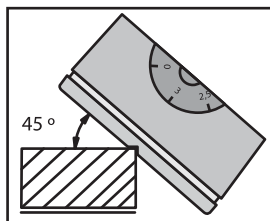
Процесінде үзілістер енімді беруге мақсатында (қозғалтқыш жүздер, элементтері жетек) салқындату үшін. (Жұмыс 8 минут, демалыс 2 минут 10 минут цикліне негізделген) 80% баж циклімен S3 ГОСТ 183-74 - Ұсынылатын режимі.

Сүргілеген соң, 4 батырманы басу арқылы құралды өшіріңіз.

▲ НАЗАР АУДАРЫҢЫЗ

4 батырманы басу арқылы электр қозғалтқышты тоқ көзінен ажыратсаңыз, барабан пышақтармен бірге шамалы уақыт айналып тұрады. Сүргіні өңделетін құралға табанымен барабан толық тоқтағанға дейін ОРНАТ-ПАҢЫЗ.

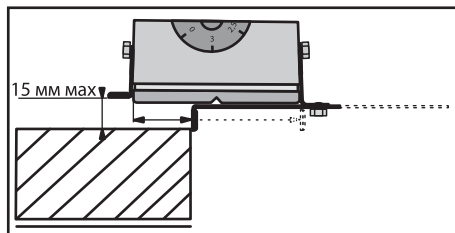
Қажетті фасканы шешу үшін табан саңылауын қолдану арқылы даяр заттың жиегі бойымен сүргілеу арқылы жүзеге асады.



Ширекті сұрыптау үшін (тек қана ЗР-950-82 арналады):

- ▶ қажет болған жағдайда, параллель тіреуішті және сүргілеу тереңдігінің шектеуішін орнатыңыз. Қажетті саңылау және сұрыптау ширек тереңдігін реттеңіз;

- ▶ 2 реттеуіш арқылы қажетті сүргілеу тереңдігін бір өткенде (максималды-жұмсақ ағашқа, қатты ағаш түрлеріне-кемдеуін) орнатыңыз;



- ▶ сүргіні оң жақ бетімен даяр заттың шетіне қарай (артынан қарағанда) орнату арқылы ширекті анықтаңыз;

- ▶ даяр зат бетімен сүргіні пайдаланыңыз-сонда қажетті ені бар саңылау 2 реттеуіштің тереңдігін анықтайды. Кейінірек, бірізді жүрістермен саңылаудың қажетті тереңдігін тандаңыз.

Периодты қызмет көрсету

Әрдайым пышақтардың мықты орналасуын және олардың күйін тексеріңіз. Пышақтар мұқталған жағдайда, оларды жаңасына ауыстырыңыз. Ұсынылатын пышақтар «ЗУБР» ЗРЛ-82.

Ескерту! Дисбаланс салдарынан шамадан тыс барабанның дірілінің алдын алу үшін пышақтарды жұптасып ауыстырыңыз.

Пышақтарды ауыстыру мен реттеуді келесі ретте орнатыңыз:

- а) құралды желіден ажыратыңыз (розеткадан ажыратқышты алыңыз).
- б) 2 сүргілеу тереңдігінің реттеуіші арқылы «0» күйге келтіріңіз.
- в) сүргіні табанымен жоғары орнатыңыз. 6 барабанды Сіз 8 пышақты көретіндей етіп бұраңыз.
- г) 9 және 11 бекітілетін элементтерді кілттер арқылы (имбус және гайка) босатыңыз.
- д) пышақты алу үшін барабанды бұру арқылы корпус саңылауы (артынан қарағанда, сол жақтан) құрал бетінен пышақ сәйкес келсін және корпус саңылауы арқылы тұрақтандырғыштан пышақты босатыңыз.
- е) жаңа пышақты кері ретте орнатыңыз.
- ж) 9 бұрандаларды шамалы (алғашқы қабырғаға шамалы тисін) бұраңыз.
- з) сүргінің табанына тегіс қатты (металлдан, қатты пластиктен немесе ағаштан) бұйымды

Повторіть операції г-к для другого ножа.

Регулярно перевіряйте стан приводного ременя. Для цього зніміть кришку 3 і огляньте ремінь на його натягнення, чистоту поверхні і видимі механічні пошкодження (подовжні і поперечні порізи, розшарування, розділення на пасмі). При необхідності заміни, зволікаючи ремінь від корпусу біля одного з шківів, перевіріть шківі до повного сходу ременя з них.

Встановіть новий ремінь в зворотній послідовності.

Рекомендації по використанню

Переконайтеся, що напруга Вашої мережі відповідає номінальній напрузі виробу.

Включайте виріб в мережу лише тоді, коли Ви готові до роботи.

Перед першим використанням виробу (або після довгого зберігання) включіть його без навантаження і дайте попрацювати 10 – 20 секунд. Якщо в цей час Ви почуєте сторонній шум, відчуєте підвищену вібрацію або запах гару, вимкніть виріб, від'єднайте кабель живлення від мережі і встановіть причину цього явища. Не включайте виріб, перш ніж буде знайдена і усунена причина несправності.

Забезпечте хороше освітлення і вентиляцію робочого місця – в процесі стругання утворюється стружка у великих кількостях.

Надійно закріпіть оброблювану заготовку. Переконайтеся у відсутності в заготовці цвяхів, шурупів і інших металевих частин.

При використанні виробу розташуйте мережевий кабель поза робочою зоною, закріпіть його для забезпечення неможливості попадання його під підшву рубанка.

Перед початком роботи діждіться повного розкручування барабана

▲ УВАГА

Невиконання вищезгаданої вимоги може привести до пошкодження виробу і виходу його з ладу. Дана несправність умовами гарантії не підтримується.

Не докладайте зайвих зусиль при роботі з виробом. Це не прискорить процес стругання, але

лише понизить якість роботи і скоротить термін служби виробу.

Стежте за викидом стружки з рубанка: при струганні з максимальною глибиною вибірки, з великим натиском, а також при струганні сирого деревини можливе засмічення отвору патрубку крупною або сирого стружкою. Щоб уникнути поломок регулярно перевіряйте і очищайте отвір патрубку.

Регулярно перевіряйте стан мережевого кабелю. Не допускайте пошкодження ізоляції, забруднення агресивними і провідними речовинами, надмірних навантажень, що тягнуть і вигинають.

▲ УВАГА

Пошкоджений кабель підлягає негайній заміні в сервісному центрі.

Вимикайте виріб з мережі відразу ж після закінчення роботи.

Вимикайте виріб лише клавішею 4. Не вимикайте, просто від'єднуючи кабель від мережі (виймаючи вилку з розетки).

Регулярно очищайте від бруду і пилу поверхню апарату і кабелів, вентиляційні отвори.

Всі роботи по технічному обслуговуванню повинні проводитися при відключеному від мережі кабелі.

Рубанок не вимагає іншого спеціального обслуговування.

Всі ремонтні роботи повинні проводитися лише фахівцями сервісних центрів.

Стежте за справним станом виробу.

У випадку появи підозрілих запахів, диму, вогню, іскр слід вимкнути апарат, відключити його від мережі і звернутися в спеціалізований сервісний центр.

Якщо Вам щось здалося ненормальним в роботі виробу, негайно припиніть його експлуатацію.

В силу технічної складності виробу, критерії граничних станів не можуть бути визначені користувачем самостійно. В разі явної або передбачуваної несправності звернетесь до розділу «Можливі несправності і методи їх усунення». Якщо несправності в переліку не виявилися або Ви не змогли усунути її, зверніться в спеціалізований сервісний центр. Висновок про граничний стан виробу або його частин сервісний центр видає у формі відповідного Акту.

Інструкції по безпеці

Перед початком роботи огляньте і візуально перевірте виріб, кабель і робочі ножі на відсутність видимих механічних пошкоджень.

Перевірте ножі на точність установки, а також відсутність люфтів і перекосів. При необхідності, відрегулюйте і закріпіть їх.

Прагніть не працювати без пылесборного мішка або підключеного до патрубку пылесоса – що викидаються з рубанка стружка і пил можуть засмоктуватися в двигун і привести до виходу його з ладу.

Будьте уважні при поводженні з ножами – вони гостро заточені. Не перевіряйте їх гостроту на собі. При операціях з ножами користуйтеся рукавичками.

Не починайте роботу з виробом до повного розкручування барабана і не опускайте його на опорну поверхню при виключенні до повної зупинки барабана з лезами.

При роботі міцно утримуйте виріб двома руками. Не включайте і не експлуатуйте виріб со знятими кожухами. Не торкайтеся до працюючих частин виробу, що обертаються (у тому числі під кожухами, кришками).

Умови транспортування, зберігання і утилізації

Зберігати в чистому вигляді в сухому провітрюваному приміщенні далеко від джерел тепла. Не допускати попадання вологи, дії прямих сонячних променів.

Транспортувати в упаковці виробника.

Виріб, що відслужив термін служби, додатково приладдя і упаковку слідую екологічно чисто утилізувати.

Гарантійні зобов'язання

Ми постійно дбаємо про поліпшення якості обслуговування наших споживачів, тому, якщо у Вас виникли нарікання на якість і терміни проведення гарантійного ремонту, будь ласка, повідомте про це в службу підтримки **ЗУБР** по електронній пошті на адресу: **zubr@zubr.ru**.

Дана гарантія не обмежує право покупців на претензії, що впливають з договору купівлі-продажу, а також не обмежує законні права споживачів.

Ми надаємо гарантію на інструменти **ЗУБР** на наступних умовах:

1) Гарантія надається відповідно до нижчепереліченими умовами шляхом безкоштовного усунення несправностей інструменту протягом встановленого гарантійного строку, які доведено обумовлені дефектами матеріалу або виготовлення.

2) Гарантійний строк починається з дати придбання виробу першим власником.

3) Термін та умови гарантії залежать від серії та артикулу інструменту, просимо Вас уважно ознайомитися з умовами гарантії на момент покупки.

Базова гарантія

Гарантійний термін складає 36 місяців з дня продажу.

На серію **МАЙСТЕР (основний колір корпусу сірий)** встановлюється базова гарантія терміном 3 роки, за умови тільки побутового застосування. У випадку професійного використання інструменту серії **МАЙСТЕР** базова гарантія встановлюється 1 рік з дати продажу.

На серію **ПРОФЕСІОНАЛ (основний колір корпусу синій)** встановлюється базова гарантія терміном 3 роки. Для серії **ПРОФЕСІОНАЛ** дозволяється експлуатація в професійних цілях, за винятком надвисоких навантажень або важких зовнішніх умов експлуатації, що перевищують норми, зазначені в «Інструкції з експлуатації».

Розширена гарантія

На серію **МАЙСТЕР** встановлюється розширена гарантія строком на 5 років. Розширена гарантія надається тільки за умови побутового застосування та реєстрації на сайті **zubr.ru**.

Қолдану жөніндегі нұсқау

Құрылғы

Құралдың жалпы сипаты:

- 1 Сүргілеу тереңдігінің шкаласы
- 2 Сүргілеу тереңдігінің реттейтін тұтқасы
- 3 Жетек белбеуінің қақпағы
- 4 Ажыратқыш
- 5 Қосылуды оқшауландыратын перне
- 6 Барабан
- 7 Тіреуіш тақтайшалары
- 8 Пышақтар
- 9 Қысқыш бұрандалар
- 10 Қысқыш тақтайшалар
- 11 Пышақтарды реттейтін бұрандалар

Құру

Горизонталь тіреуішті орнату:

- ▶ тіреуішті кронштейнге орнатыңыз және сүргінің қажетті жағынан оны бұрандамен саңылауға бекітіңіз;
- ▶ горизонталь тіреуішті кронштейнге орнатыңыз және бұранда немесе гайка-бұранда арқылы бекітіңіз;
- ▶ орнатылатын даяр затқа сәйкес тіреуіш саңылауын реттеңіз және гайканы бұрау арқылы тұрақтандырыңыз

Сүргілеу тереңдігінің шектеуішін орнату:

- ▶ тіреуішті орнатыңыз және сүргінің оң жағынан бұранда арқылы саңылауды бекітіңіз.

Жұмысқа дайындық

Горизонтал тіреуішті және сүргілеу тереңдігінің шектеуішіні (қажет болса) орнатыңыз және атқарылатын жұмысқа байланысты оның күйін реттеңіз.

Үгінділер шығатын қылта құбырға шаңды жинайтын берілген қапты немесе шаңсорғыш шлангын (сіздің шаңсорғыш моделіне сәйкес жалғастыратын тетік қажет болуы мүмкін (тапсырыс жиынтығына кірмейді)) орнатыңыз.

Ескерту! Шаң жинайтын қапсыз немесе қосулы шаңсорғышпен іске қосуға кеңес бермейміз сонымен бірге, қылта құбырдың төңірегін үгінділердің толуынан тексеріңіз. Әйтпесе, шығарылатын шаң мен үгінді қозғалтқыштың ауа жинақтаушысына түседі де, жиналған үгінді қылта құбырға кедергі келтіреді, бұл – құралдың қызуы мен істен шығуына әкеледі.

Сіздің сүргіңіз толығымен зауытта реттелген. Алайда, даяр затты зақымдамау үшін қолдану алдында құралдың пышақтары дұрыс орнатылғанын тексеріңіз. Бұл үшін:

- ▶ **2** сүргілеу тереңдік реттеуішін «0» күйіне орнатыңыз.
- ▶ сүргіні табаны жоғары қарайтындай етіп аударыңыз.
- ▶ сүргінің табанына тегіс қатты (металлдан, қатты пластиктен немесе ағаштан) бұйымды табанындағы саңылауын жабыңыз және оны қатты қысыңыз.
- ▶ әр пышақтың жүзін өңделетін бұйымға тиісті ауыстырыңыз.

Егер барабан қозғалғанда, пышақ жүзінің жиегі өңделетін құралға аз тисе, онда – пышақ дұрыс орнатылған.

Егер пышақ өңделетін бұйымға тимесе, құралды жанап кетсе, не болмаса, барабанды бұрауға кедергі етсе, онда «Периодты қызмет көрсету» бөліміне сәйкес пышақты дұрыс орналастырыңыз. Даяр затты дайындаңыз және оны сүргілегенде қозғалмайтындай етіп бекітіңіз. Даяр затта шегелердің, бұрандалы шегелердің және басқа да металл бөлшектердің жоқтығына көз жеткізіңіз. Жеке қауіпсіздік заттарды (көзілдірікті, бетпердені, құлақ қапты, қолғапты) дайындаңыз және киіңіз.

Жұмыс реті

Жұмыс түріне байланысты **2** реттеуішті шкаланың рискасына тиісті қажетті сүргілеу тереңдігін орнатыңыз: максималды тереңдік - алғашқы қабатты сүргілеу үшін қолданылады, минималдысы-қатты ағаш түріне және қорытынды өңдеуге арналады.

Құралды екі қолыңызбен - негізгі тұтқаны және **2** реттеуіш бұрандасын ұстаңыз. Бұл жағдайда, назар салыңыз, өйткені, құралмен жұмыс істегенде сүргілеу реттеуіш тереңдігін істен шығарады.

Жұмыс алдында **5** оқшауландыратын батырмасын басыңыз **4** қосу пернесі арқылы сүргіні қосыңыз.

Жұмыс алдында барабанның толық іске қосылуын күтіңіз

Техникалық сипаттамасы

Артикул	ЗР-750-82	ЗР-950-82
Атаулы тұтыну кернеуі В	220	220
Тоқ жиілігі, Гц	50	50
Атаулы тұтыну, Вт	750	950
Жүктемесіз айналу жиілігі, айналым/мин	16000	15000
Сүргілеудің ені, мм	82	82
Сүргілеудің максималды , мм	2,0	3,0
Дыбыс қуатының деңгейі (k=3), дБ	102.2	102.2
Дыбыс қысымының деңгейі (k=3), дБ	91.2	91.2
Орташа квадратты діріл тездеткіші (k=1.5), м/с²	2.5	2.5
Класс қауіпсіздік бойынша МСТ 12.2.007.0-75	II	II
Салмағы, кг	2.9	3.2
Жеткізу салмағы, кг	3.3	3.6
Жұмыс істеу мерзімі, жыл	5	5

Құрал жиынтықтылығы

Электр сүргі	1 дана	1 дана
Горизонталь тіреуіш	1 дана	1 дана
Сүргілеу тереңдігінің шектеуіші	–	1 дана
Үгінділерді жинауға арналған	1 дана	1 дана
Кілт	2 дана	2 дана
Қосымша жетек белбеуі	1 дана	1 дана
Қауіпсіздік жөніндегі нұсқаулық	1 нұсқа.	1 нұсқа.
Пайдалану жөніндегі нұсқау	1 нұсқа.	1 нұсқа.

 **НАЗАР АУДАРЫҢЫЗ**

Тасымалдау кезінде құралдың және бұйымдар жиынтығының зақымданбағандығына көз жеткізіңіз.

На серію **ПРОФЕСІОНАЛ** встановлюється розширена гарантія 5 років за умови реєстрації на сайті **zubr.ru**. Для серії **ПРОФЕСІОНАЛ** дозволяється експлуатація в професійних цілях, за винятком надвисоких навантажень або важких зовнішніх умов експлуатації, що перевищують норми зазначені в «Інструкції з експлуатації».

Розширена гарантія надається тільки за умови, якщо власник зареєструє інструмент протягом 4 тижнів з моменту покупки на сайті виробника за адресою: **zubr.ru** в розділі «Сервіс». Реєстрація розширеної гарантії можлива тільки після підтвердження покупцем згоди на обробку персональних даних, запитуваних в процесі реєстрації. Терміни гарантії на конкретну модель інструменту можна перевірити на сайті виробника за адресою: **zubr.ru**.

4) Гарантія не поширюється на:

а) Деталі, піддані робочому і іншим видам природного зносу, а також на несправності інструменту, викликані цими видами зносу. А також на інструмент, який має повну вироблення ресурсу, сильно зовнішнє або внутрішнє забруднення.

б) Несправності інструменту, викликані недотриманням Інструкції з експлуатації або відбулися внаслідок використання інструменту не за призначенням, під час використання в умовах навколишнього середовища виходять за межі зазначених в інструкції з експлуатації, неналежних виробничих умовах, внаслідок перевантажень або недостатнього, неналежного технічного обслуговування або догляду. До безумовних ознак перевантаження виробу відносяться, зокрема: поява кольорів мінливості, одночасний вихід з ладу ротора і статора, деформація або оплавлення деталей і вузлів виробу, потемніння або обвуглювання проводів електродвигуна під дією високої температури.

в) При використанні виробу в умовах високої інтенсивності робіт і надважких навантажень.

г) На профілактичний і технічне обслуговування інструменту, наприклад: мастило, промивку.

д) Несправності інструменту внаслідок використання приладдя, допоміжних або запасних частин, які не є оригінальними приладдям / частинами **ЗУБР**.

е) На механічні пошкодження (тріщини, відколи й т.д.) і пошкодження, викликані впливом агресивних середовищ, високої вологості і високих

температур, попаданням сторонніх предметів у вентиляційні отвори інструменту, а також пошкодження, які настали внаслідок неправильного зберігання і корозії металевих частин.

ж) Приладдя, швидкозношувані частини та витратні матеріали, що вийшли з ладу внаслідок нормального зносу, такі як: приводні реміні, акумуляторні блоки, стовбури, напрямні ролики, захисні кожухи, цанги, патрони, підшви, пильні ланцюги, пильні шини, зірочки, шини, вугільні щітки, ножі, пилки, абразиви, свердла, бури, волосіння для триммера і т.п.

з) Інструмент, в конструкцію якого було внесено зміни або доповнення.

и) Незначне відхилення від заявлених властивостей інструменту, яке не впливає на його цінність і можливість використання за призначенням.

к) На інструмент, розкривати або ремонтувати протягом гарантійного терміну поза авторизованих сервісних центрів. Повний актуальний список авторизованих сервісних центрів дивись на сайті **zubr.ru**.

5) Усунення несправностей, визнаних нами як гарантійний випадок, здійснюється на вибір компанії **ЗУБР** за допомогою ремонту або заміни несправного інструменту на новий (можливо і на модель наступного покоління). Замінені інструменти та деталі переходять у власність компанії.

6) Гарантійні претензії приймаються протягом гарантійного терміну. Для цього, пред'явіть або відправте несправний інструмент в зазначений у документації (актуальний список сервісних центрів дивіться на сайті **zubr.ru**) сервісний центр, приклавши заповнений гарантійний талон, який підтверджує дату купівлі товару та його найменування. Інструмент, переданий дилера або в сервісний центр в частково або повністю розібраному вигляді, під дію гарантії не підпадає. Усі ризики з передачі та пересилання інструменту дилера або в сервісний центр несе власник інструменту.

7) Інші претензії, крім згаданого права на безкоштовне усунення несправностей інструменту, під дію нашої гарантії не підпадають.

8) Після гарантійного ремонту на умовах розширеної гарантії, термін розширеної гарантії інструменту не продовжується і не поновлюється.

9) Для всіх електроінструментів обов'язково регулярне технічне обслуговування. Періодичність ТО дорівнює терміну служби комплекту вугільних щіток.

10) Термін служби виробу становить 5 років.

МОЖЛИВІ НЕСПРАВНОСТІ І МЕТОДИ ЇХ УСУНЕННЯ

Несправність	Можлива причина	Дії з усунення
Виріб не включається	Немає напруги в мережі	Перевірте напругу в мережі
	Повний знос щіток	Зверніться в сервісний центр для заміни
	Несправний вимикач	Зверніться в сервісний центр для ремонту або заміни
	Несправний двигун	Зверніться в сервісний центр для ремонту або заміни
	Заклинювання барабана	Звільніть барабан
Двигун включається, але барабан не обертається	Порваний, злетів або витягнувся привідний пас	Зніміть кожух і перевірте стан ремня. При необхідності, замініть
	Замаслення і прослизання привідного ремня	Зніміть кожух і перевірте стан ремня. При необхідності, очистіть
	Заклинювання барабана	Звільніть барабан
Виріб не розвиває повних обертів або не працює на повну потужність	Низька напруга мережі	Перевірте напругу в мережі
	Знос щіток	Зверніться в сервісний центр для заміни
	Згоріла обмотка або обрив в обмотці двигуна	Зверніться в сервісний центр для ремонту
	Дуже тверда деревина, занадто велика глибина стругання або швидкість подачі рубанка	Понизьте навантаження на виріб, зменшіть швидкість подачі або глибину стругання
	Засмічення порожнини обертання барабана стружкою	Видаліть стружку
Виріб зупиняється при роботі	Немає напруги в мережі	Перевірте напругу в мережі
	Заклинювання барабана стружкою або металевим предметом	Звільніть барабан
	Прослизання привідного ремня при великому навантаженні, витягненні або забрудненні	Очистіть ремінь, понизьте навантаження. При пошкодженні ремня замініть його
Результат стругання незадовільний	Затуплені ножі	Замініть ножі (Дивись періодичне обслуговування)
	Недостатня потужність виробу (див. несправність 2)	Виконайте дії з несправності 2
	Дуже тверда деревина, занадто велика глибина стругання або швидкість подачі рубанка	Понизьте навантаження на виріб, зменшіть швидкість подачі або глибину стругання
Виріб перегрівається	Інтенсивний режим роботи, робота з максимальним навантаженням	Змініть режим роботи, понизьте навантаження
	Згоріла обмотка або обрив в обмотці	Зверніться в сервісний центр для ремонту
	Заклинювання барабана	Зверніться в сервісний центр для ремонту
	Висока температура довколишнього повітря, слабка вентиляція, засмічені вентиляційні отвори або патрубків	Прийміть заходи до зниження температури, поліпшення вентиляції, очищення вентиляційних отворів і патрубків

Күрметті сатып алушы!

Құралды сатып алғанда:

- ▶ сынамалық қосу арқылы оның іске жарамдылығын талап етіңіз, сонымен қатар 2 бөлімде көрсетілгендей жиынтықтың толық екендігіне көз жеткізіңіз;
- ▶ кепілдік талоны дұрыс рәсімделгендігіне және сату уақыты, дүкен мөрі және сатушы қолының барына көз жеткізіңіз.

Алғаш рет құралды қосар алдында осы пайдалану жөніндегі нұсқауды мұқият оқыңыз және аталған талаптарды бұлжытпай орындаңыз.

Сіздің аспабыңыз қызмет көрсеткенге дейін осы паспортты сақтаңыз.

Есте сақтаңыз! Электр құралы жарақаттану қауіптілігі орасан зор көз болып табылады.

⚠ НАЗАР АУДАРЫҢЫЗ

Пышақтарды дұрыс орнатылуына, сонымен қатар люфтер мен қисаюдың жоқтығына тексеріңіз.

Пышақтарды қолданғанда абай болыңыз – олар өте өткір ұшталған. Өзіңізге олардың өткірлігін тексермеңіз. Пышақтармен жұмыс істегенде қолғап кигеніңіз жөн.

Барабан толық айналмайынша, құралды іске қоспаңыз және барабан жүздері тоқтағанға дейін тіреуіш бетке оны қоймаңыз.

Шешілген былғарысыз құралды іске қоспаңыз және пайдаланбаңыз. Жұмыс кезіндегі, айналмалы (соның ішінде былғары, қақпақтар астында) құрал бөлшектерін ұстамаңыз.

Тағайындалуы және қолдану аймағы

Электр сүргі әр түрлі ағаш түрлерінің даяр заттарын сүргілеуге, сонымен қатар, жүздерді шешуге және ширекті сұрыптауға арналады.

Бұл пайдалану пайдалану жөніндегі нұсқауды мұқият оқыңыз, соның ішінде «Техникалық қауіпсіздіктің жалпы талаптарын» Қосымшаға назар аударыңыз. Осылайша Сіз құралды дұрыс пайдаланасыз және қауіп-қатердің алдын аласыз.

Сүргі жағдайда қоңыржай климат төңірегінде -10°C -тан +40 °C температура шамасында, ауаның 80% ылғалдылығына қатысты және тікелей атмосфера шөгінділерінің және шамадан тыс ауаның шаңдануының болмауынан сақтап, пайдалануға арналады.

Құрал талаптарға сәйкес келеді Кеден одағының техникалық регламенті бойынша:

- ▶ КО ТР 004/2011 «Төменгі вольтті жабдықтың қауіпсіздігі туралы» 4 бабы, 1-5, 9 абзацтары;
- ▶ КО ТС 020/2011 «Техникалық құралдардың электр магниттік сәйкестігі» 4 бабы, 2, 3 абзацтары.

Бұл паспорт ең қажетті ақпараттар мен талаптарды, құралды тиімді және қауіпсіз пайдалану туралы қажетті және жеткілікті мағлұматтарды қамтиды.

Құралдың құрылмасын жетілдіруіне тиісті жұмыстарға орай, өндіруші, яғни бұл нұсқауда құралға шамалы өзгерістердің көрсетілмеуі мен құралдың тиімді және қауіпсіз жұмыс істеуіне байланысты өзгерістерді енгізуге құқылы