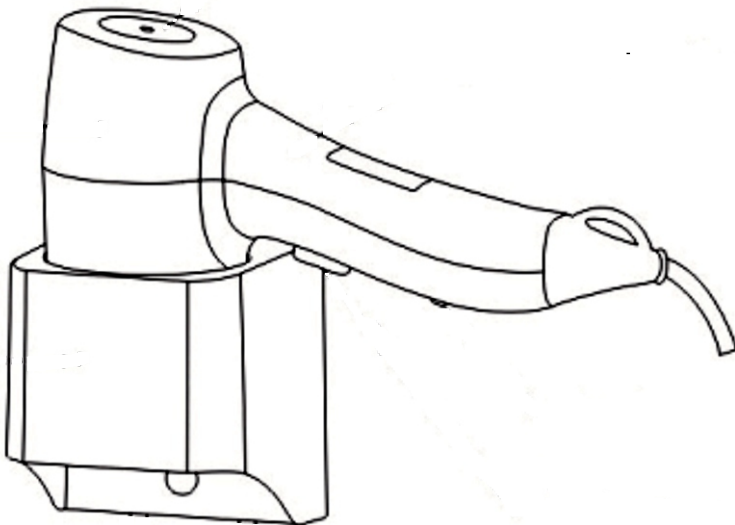


ВХГ-1200-Н5

ВХГ-1200-Н5В

НАСТЕННЫЙ ФЕН ДЛЯ СУШКИ ВОЛОС



**РУКОВОДСТВО
ПО ЭКСПЛУАТАЦИИ**

УВАЖАЕМЫЙ ПОКУПАТЕЛЬ!

Благодарим Вас за то, что Вы приобрели настенный фен для сушки волос VXG-1200-H5 / VXG-1200-H5B!

Если Вы не являетесь опытным техническим специалистом, не пытайтесь установить устройство самостоятельно. Это может быть опасно, а также может стать причиной некорректной работы устройства.

Внимательно прочитайте данную инструкцию и изучите принцип работы устройства перед его установкой и использованием.

СОДЕРЖАНИЕ

ПРАВИЛА БЕЗОПАСНОСТИ.....	4
ОПИСАНИЕ	5
ТЕХНИЧЕСКИЕ ХАРАКТЕРИСТИКИ.....	6
КОМПЛЕКТ ПОСТАВКИ.....	6
КОМПОНЕНТЫ.....	7
УСТАНОВКА.....	8
ЭКСПЛУАТАЦИЯ	10
УСЛОВИЯ ГАРАНТИИ.....	11
ГАРАНТИЙНЫЙ ТАЛОН	12

ПРАВИЛА БЕЗОПАСНОСТИ

ВНИМАНИЕ!

Если Вы будете использовать устройство неправильно или не будете соблюдать рекомендованные меры безопасности, это может привести к серьёзной травме.



Важно! Соблюдайте инструкции.

- Избегайте попадания воды на фен, не опускайте фен в воду.
- Убедитесь в том, что напряжение, указанное на приборе, соответствует напряжению электросети.
- Не пользуйтесь феном около воды и ёмкостей с водой, а также в местах повышенной влажности.
- Не пользуйтесь прибором в душе, не дотрагивайтесь до фена мокрыми руками.
- Не допускайте попадания в отверстия для забора и выпуска воздуха волос и других предметов. В противном случае вентиляционные отверстия могут засориться, что приведет к перегреву фена и его поломке. При засорении отключите фен от сети и вычистите вентиляционные отверстия.
- Не направляйте фен в глаза и на другие чувствительные части тела.
- Не дотрагивайтесь до выпускного отверстия фена после сушки волос, так как оно сильно нагревается.
- Не тяните и не повреждайте сетевой шнур фена.
- Не бросайте и не трясите фен.
- При чистке аккуратно протрите фен безворсовой тканью, избегайте использования растворителя, чистящих средств и едких жидкостей.

ОПИСАНИЕ

Настенный фен для сушки волос VXG-1200-H5 / VXG-1200-H5B - высококачественный бытовой прибор, выполнен в классическом европейском стиле, предназначен для комфортной сушки и укладки волос. Фен выполнен из высококачественного пластика, который не деформируется при нагревании прибора. Устанавливается в ванных комнатах гостиниц, жилых помещениях и т.д.

Фен для сушки волос изготовлен из высококачественных материалов и компонентов. В течение всего срока эксплуатации фен сохраняет свои высокие потребительские качества, к которым относятся: быстрая и комфортная сушка, экономия электроэнергии, приятный внешний вид, высокое качество и надёжность. Фен безопасен в использовании, умеренно сильный поток воздуха не повреждает волосы.

ТЕХНИЧЕСКИЕ ХАРАКТЕРИСТИКИ

Напряжение / частота тока	220 В ± 5% / 50 Гц
Номинальная мощность	1200 Вт
Защиты от удара током	двойная защита и усиленная изоляция
Материал	ABS-пластик
Габаритные размеры	236 x 103 x 182 мм
Вес нетто	0,65 кг

VXG-1200-H5 - цвет белый
VXG-1200-H5B - цвет чёрный

КОМПЛЕКТ ПОСТАВКИ

1. Настенный фен для сушки волос – 1 шт.
2. Крепёжный комплект – 1 шт.
3. Руководство по эксплуатации – 1 шт.

КОМПОНЕНТЫ

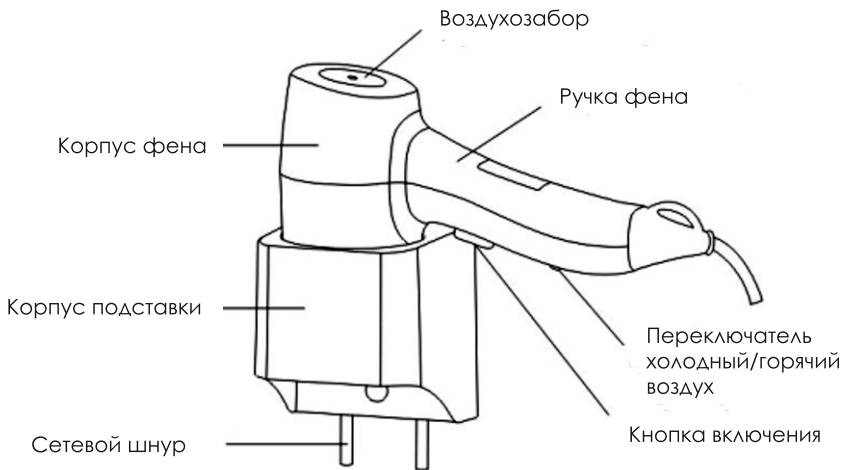
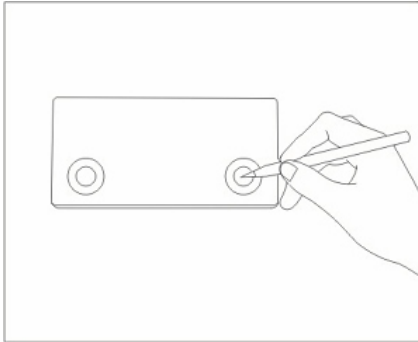


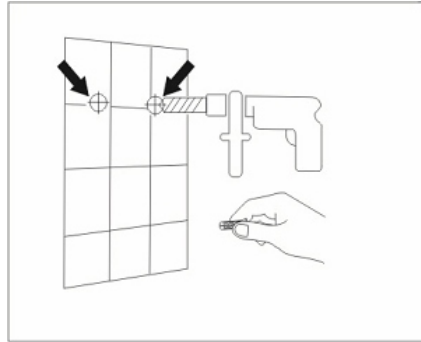
Рисунок 1

УСТАНОВКА

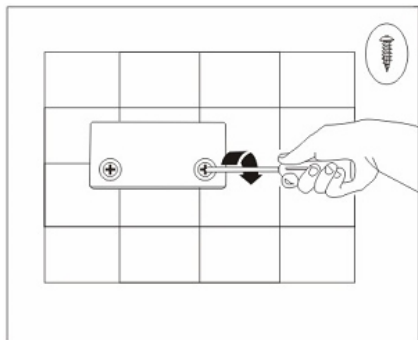
- Настенный фен для сушки волос должен быть установлен на ровную прочную стену.
 - Монтаж должен выполнять квалифицированный специалист.
 - Установите устройство в месте, где его использование будет наиболее комфортным.
 - Во избежание возникновения пожара, неправильной работы устройства и его поломки не устанавливайте устройство в местах хранения едких и легковоспламеняющихся газов и жидкостей.
 - Не устанавливайте устройство в помещениях с пыльным воздухом и высокой температурой. Это может привести к неправильной работе устройства или его поломке.
1. Приложите крепление к стене и отметьте отверстия для сверления (Рисунок 2а).
 2. Просверлите отверстия и вставьте в них дюбели (Рисунок 2б).
 3. Зафиксируйте крепление и прикрутите шурупом (Рисунок 2в).
 4. Установите фен на крепление (Рисунок 2г).
 5. Подключите штепсельную вилку шнура электропитания в розетку.



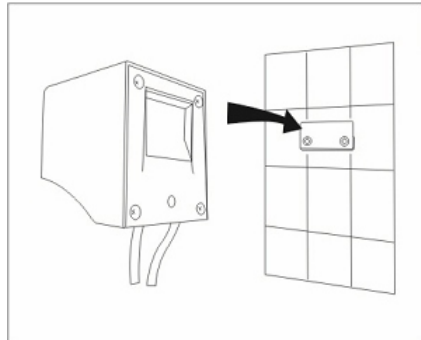
а



б



в



г

Рисунок 2

ЭКСПЛУАТАЦИЯ

1. После установки и подключения к сети электропитания устройство готово к эксплуатации.
2. Включите электропитание сети.
3. Снимите фен с держателя и нажмите кнопку включения, расположенную на ручке фена. Фен включится и из диффузора начнёт выходить поток воздуха.
4. С помощью переключателя холодного и горячего воздуха выберете необходимый для Вас режим.
5. Отпустите кнопку включения для того чтобы выключить фен.
6. После использования поместите фен в держатель.

УСЛОВИЯ ГАРАНТИИ

- Гарантийный ремонт осуществляется в течение всего гарантийного срока.
- Гарантийный ремонт осуществляется при предъявлении правильно и точно заполненного гарантийного талона с указанием: модели, серийного номера изделия, гарантийного срока, названия фирмы-продавца, адреса или телефона с печатью фирмы-продавца.
- В случае невозможности устранения возникшей неисправности фирма-продавец после составления акта технической экспертизы Сервис-центром обязана произвести замену неисправного изделия на новое исправное изделие. Неисправное оборудование для замены принимается в полной комплектности и в оригинальной упаковке.
- Оборудование снимается с гарантии в следующих случаях:
 - гарантийный талон утерян или в нём сделаны изменения;
 - эксплуатация оборудования, несоответствовала инструкции по эксплуатации;
 - применение при самостоятельном обслуживании материалов и жидкостей повлекших изменения свойств оригинальных материалов оборудования;
 - несанкционированная модификация или ремонт оборудования;
 - механические повреждения;
 - по другим причинам, выходящим за рамки обычной эксплуатации прибора.
- Настоящая гарантия не включает в себя техническое обслуживание по чистке и регулировке оборудования, замену расходного материала, подвергающегося естественному износу в период эксплуатации.

ГАРАНТИЙНЫЙ ТАЛОН

Серийный номер	
Дата продажи	
Наименование фирмы-продавца	
Адрес и контактный телефон продавца:	

Гарантийный ремонт предоставляется сроком
__ мес., со дня продажи, при предъявлении
гарантийного талона и товарной накладной
или товарного чека.

Печать и подпись фирмы-продавца: