

VOLUMEN (l)
VOLUMEN (l)

MAX. OBREMENITEV (Kg)
MAX. OBTEREČENJE (Kg)

OBREMENITEV TAL (Kg/m²)
OBTEREČENJE PODA (Kg/m²)

350

480

320

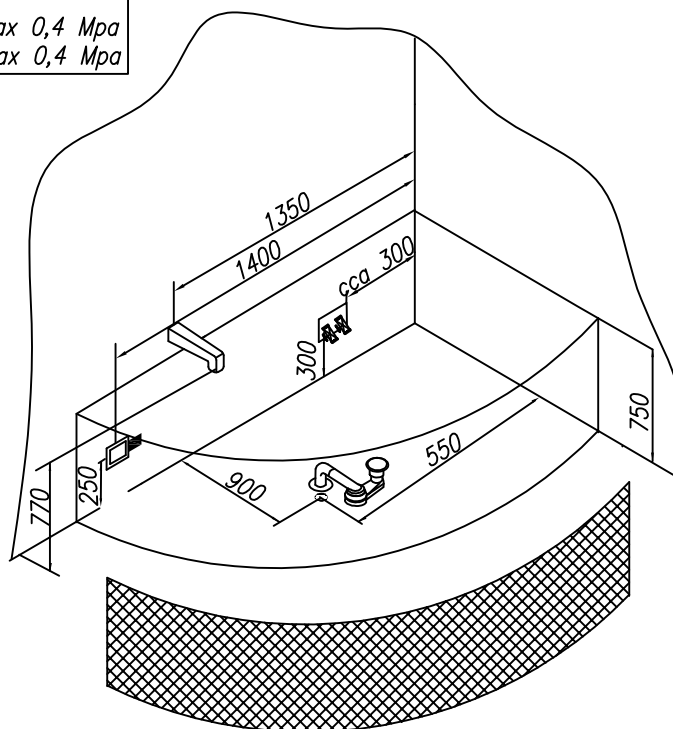
- - Prostor za el. vodnik 3 x 2,5 mm², dolžine cca 1m.
- ◻ - Mjesto za el. vodnik 3 x 2,5 mm², dužine cca 1m.
- - Prostor za el. vodnik 1 x 6 mm² za ozemljitev, dolžine cca 1,5m.
- ◼ - Mjesto za el. vodnik 1 x 6 mm² za ozemljenje, dužine cca 1,5m.

- ⊠ - Priklop tople in hladne vode 1/2" min 0,2 Mpa, max 0,4 Mpa
- ⊡ - Priključak tople i hladne vode 1/2" min 0,2 Mpa, max 0,4 Mpa

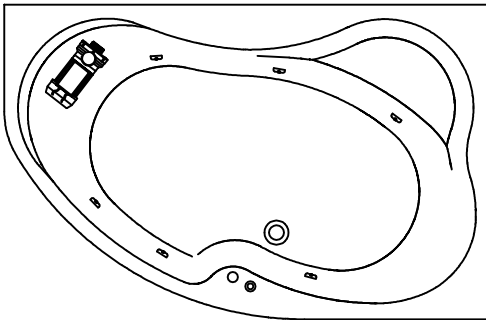
- - Prostor za odtok ø 50 mm
- ◌ - Mjesto za odtok ø 50 mm

- ▨ - Opcija-obloga
- ▩ - Opcija-obloga

PREDLOG VGRADNJE
PRIJEDLOG UGRADNJE



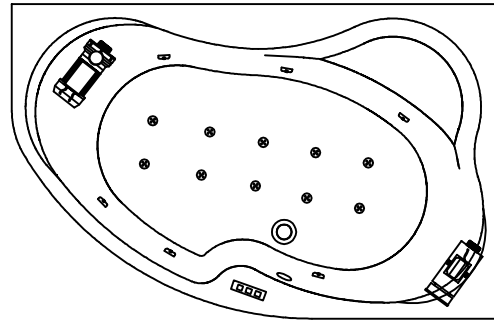
Priporočena prelivna garnitura Preporuka prelivne garniture	PAL 650
Priporočila za vgradnjo kadi brez obloge Preporuka za ugradnjo kade bez obloge	Nr. MK 02
Priporočila za montažo kadi z oblogo Preporuka za ugradnjo kade sa oblogom	Nr. MK 01
Opcija podnožja kadi za vgradnjo Varianta postolja za kade bez obloge	Nr. MK 07 1001 / L
Opcija podnožja kadi z oblogo Varianta postolja za kade sa oblogom	Nr. MK 18 GLM 170


VODNI MASAŽNI SISTEM 1

- VODNA ČRPALKA P= 800W
- PNEVMATSKO STIKALO
- REGULATOR ZRAKA
- 6 VODNIH ŠOB

VODENI MASAŽNI SISTEM 1

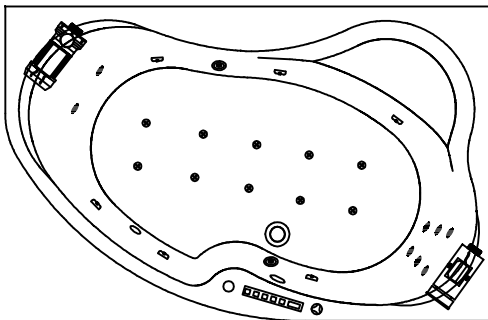
- ČRPKA ZA VODU P= 800W
- PNEVMATSKI PREKIDAČ
- REGULATOR ZRAKA
- 6 MLAZNICA ZA VODU


VODNI IN ZRAČNI MASAŽNI SISTEM

- VODNA ČRPALKA P= 800W
- ZRAČNI KOMPRESOR P=800W
- ELEKTRONSKO STIKALO
- 6 SUPER VODNIH ŠOB
- 10 ZRAČNIH ŠOB

VODENI I ZRAČNI MASAŽNI SISTEM

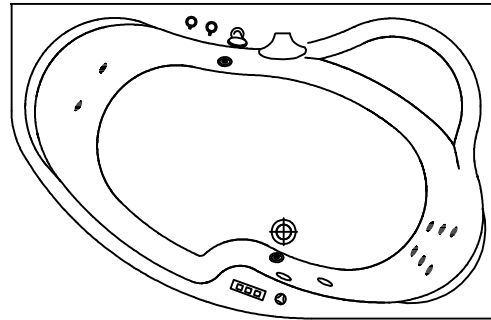
- ČRPKA ZA VODU P= 800W
- ZRAČNI KOMPRESOR P=800W
- ELEKTRONSKI PREKIDAČ
- 6 SUPER MLAZNICA ZA VODU
- 10 ZRAČNIH MLAZNICA


VITAL MASAŽNI SISTEM

- VODNA ČRPALKA P=1250W
- ZRAČNI KOMPRESOR P=800W
- GRELEC P=1500W
- ELEKTRONSKO STIKALO
- REGULATOR ZRAKA
- 6 SUPER VODNIH ŠOB
- 10 ZRAČNIH ŠOB
- OZON ZA DEZINFEKCIJO
- CHROMOTERAPIJA
- 6 MIKROŠOB ZA HRBET
- 2 MIKROŠOBI ZA NOGE

VITAL MASAŽNI SISTEM

- ČRPKA ZA VODU P=1250W
- ZRAČNI KOMPRESOR P=800W
- GRIJAČ P=1500W
- ELEKTRONSKI PREKIDAČ
- REGULATOR ZRAKA
- 6 SUPER VODNIH MLAZNICA
- 10 ZRAČNIH MLAZNICA
- OZON ZA DEZINFEKCIJO
- CHROMOTERAPIJA
- 6 MIKROMLAZNICA ZA LEDA
- 2 MIKROMLAZNICE ZA NOGE



- OPCIJA ARMATURA IN TUŠ ROČICA
- OPCIJA MIKROŠOBE 6 P=1250W
- OPCIJA DVE DODATNI MIKRO ŠOBI
- OPCIJA CHROMOTERAPIJA
- OPCIJA PIPA I TUŠ
- OPCIJA MIKROMLAZNICE 6 P=1250W
- OPCIJA DVJE DODATNE MIKROMLAZNICE
- OPCIJA CHROMOTERAPIJA