



МАСТЕР



**АО «ЗУБР ОВК» РОССИЯ, 141002, Московская область, г. Мытищи 2, а/я 36**

Производитель оставляет за собой право вносить изменения в характеристики изделия без предварительного уведомления.  
Приведенные иллюстрации не являются обязательными. Ответственность за опечатки исключается.

[www.zubr.ru](http://www.zubr.ru)

Версия: 170516

Руководство по эксплуатации

Бетоносмеситель  
электрический  
БС-180-850

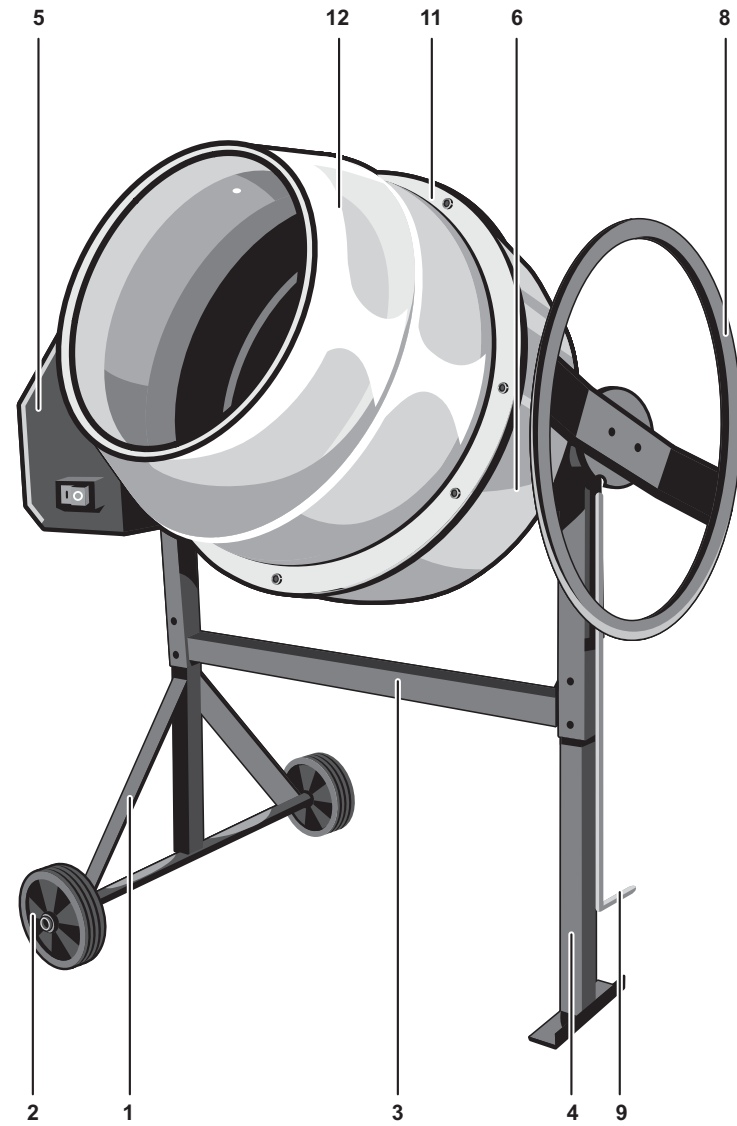



Рис.1

Адрес производства:

АО «ЗУБР ОВК», Российская Федерация, 453510, Республика Башкортостан, г. Белорецк,  
ул. Тюленина, 14.



заполняется сервисным центром  
заповнюється сервісним центром  
кызмет көрсету орталыгымен толтырылады

Сервисный центр \_\_\_\_\_  
Сервісний центр \_\_\_\_\_  
Кызмет көрсету орталыгы \_\_\_\_\_

Мастер \_\_\_\_\_  
Майстер \_\_\_\_\_  
Шебер \_\_\_\_\_  
                                фамилия / прізвище / теги

Код неисправности \_\_\_\_\_  
Код несправності \_\_\_\_\_  
Жарамсыздық коды \_\_\_\_\_

**М.П.**  
сервисного центра  
сервісного центру  
кызмет көрсету орталыгының

заполняется сервисным центром  
заповнюється сервісним центром  
кызмет көрсету орталыгымен толтырылады

Сервисный центр \_\_\_\_\_  
Сервісний центр \_\_\_\_\_  
Кызмет көрсету орталыгы \_\_\_\_\_

Мастер \_\_\_\_\_  
Майстер \_\_\_\_\_  
Шебер \_\_\_\_\_  
                                фамилия / прізвище / теги

Код неисправности \_\_\_\_\_  
Код несправності \_\_\_\_\_  
Жарамсыздық коды \_\_\_\_\_

**М.П.**  
сервисного центра  
сервісного центру  
кызмет көрсету орталыгының

заполняется сервисным центром  
заповнюється сервісним центром  
кызмет көрсету орталыгымен толтырылады

Сервисный центр \_\_\_\_\_  
Сервісний центр \_\_\_\_\_  
Кызмет көрсету орталыгы \_\_\_\_\_

Мастер \_\_\_\_\_  
Майстер \_\_\_\_\_  
Шебер \_\_\_\_\_  
                                фамилия / прізвище / теги

Код неисправности \_\_\_\_\_  
Код несправності \_\_\_\_\_  
Жарамсыздық коды \_\_\_\_\_

**М.П.**  
сервисного центра  
сервісного центру  
кызмет көрсету орталыгының

## Уважаемый покупатель!

При покупке изделия:

- ▶ требуйте проверки его исправности путем пробного включения, а также комплектности, согласно комплекту поставки;
- ▶ убедитесь, что гарантийный талон оформлен должным образом и содержит серийный номер изделия, дату продажи, штамп магазина и подпись продавца.

Перед первым включением изделия внимательно изучите настоящее руководство по эксплуатации и строго выполняйте содержащиеся в нем требования. Только так Вы сможете научиться правильно обращаться с изделием и избежите ошибок и опасных ситуаций. Храните данное руководство в течение всего срока службы Вашего изделия.

## ⚠ ВНИМАНИЕ

### **Перед запуском бетоносмесителя:**

- ▶ убедитесь, что все защитные устройства находятся на своих местах и в рабочем состоянии;
- ▶ не включать бетоносмеситель с открытой крышкой электродвигателя;
- ▶ проверьте наличие и надёжность заземления;
- ▶ для подсоединения бетоносмесителя к электросети применять удлинитель максимальной длиной не более 50 м и сечением токопроводящей жилы не менее 1 мм<sup>2</sup>;
- ▶ удлинитель должен быть подключен через предохранитель или автоматический выключатель.

### **При работе бетоносмесителя:**

- ▶ запрещается открывать крышку электродвигателя;
- ▶ запрещается прикасаться (даже рабочим инструментом) к вращающимся частям бетоносмесителя;
- ▶ использовать бетоносмеситель только для приготовления бетонных смесей и строительных растворов. Размешивание химикатов, пищевых продуктов не рекомендуется;
- ▶ оператору необходимо носить соответствующую обувь и рабочую форму;
- ▶ перед любым техническим обслуживанием остановить и обесточить бетоносмеситель;
- ▶ замену вышедших из строя деталей производить только оригинальными запчастями.

## Назначение и область применения

Бетоносмеситель электрический (далее изделие) предназначен для приготовления подвижных бетонных смесей марок П2-П4 по ГОСТ 7473-94, растворов строительных по ГОСТ 28013-98, а также их сухих компонентов.

Внимательно изучите настоящее руководство по эксплуатации, в том числе раздел «Инструкции по безопасности», а также Приложение «Общие инструкции по безопасности». Только так Вы сможете научиться правильно обращаться с изделием и избежите ошибок и опасных ситуаций.

Изделие предназначено для непродолжительных работ при нагрузках средней интенсивности в районах с умеренным климатом и характерной температурой от +1 до +40 °C, относительной влажностью воздуха не более 80% и отсутствием прямого воздействия атмосферных осадков и чрезмерной запыленности воздуха.

Изделие соответствует требованиям Технических регламентов Таможенного союза:

- ▶ ТР ТС 004/2011 «О безопасности низковольтного оборудования»;
- ▶ ТР ТС 020/2011 «Электромагнитная совместимость технических средств».

Настоящее руководство содержит самые полные сведения и требования, необходимые и достаточные для надежной, эффективной и безопасной эксплуатации изделия.

## Технические характеристики

Таблица 1

Артикул	БС-180-850
Номинальное напряжение питания, В	220
Частота тока, Гц	50
Потребляемая мощность, Вт	850
Максимальный объем загрузки, л	175
Объем готового замеса, л, не менее	115
Диаметр загрузочного отверстия, мм	385
Частота вращения емкости, об/мин	23
Время перемешивания макс. объема, мин	2-5
Материал венца	чугун
Класс защиты корпуса	IP21
Уровень звукового давления (к=3), дБ	—
Уровень звуковой мощности (к=3), дБ	—
Среднеквадратичное виброускорение (к=1.5), м/с <sup>2</sup>	—
Класс безопасности по ГОСТ 12.2.007.0-75	1
Масса изделия, кг	63
Срок службы, лет	5
Комплект поставки	
Рама монтажная	1 шт.
Привод в сборе	1 шт.
Венец	1 шт.
Колесо поворотное	1 шт.
Колесо опорное	2 шт.
Основание заднее	1 шт.
Основание переднее	1 шт.
Лопасть	2 шт.
Емкость нижняя в сборе	1 шт.
Емкость верхняя	1 шт.
Фиксатор с пружиной	1 шт.
Крепежные элементы	1 компл.
Инструкции по безопасности	1 экз.
Руководство по эксплуатации	1 экз.

 **ВНИМАНИЕ**

Убедитесь в отсутствии у изделия и принадлежностей видимых механических повреждений, которые могли возникнуть при транспортировании.

<p><b>D</b></p> <p>заполняется сервисным центром заполняется сервисным центром кызмет көрсету органыгымен толтырылады</p>	Дата приема	<p><b>М.П.</b></p>	<p>ОТРЫВНОЙ ТАЛОН ВІДРИВНИЙ ТАЛОН ЎЗБЕЛІ ТАЛОН</p> <p><b>D</b></p>
	Дата приёму		
	Қабылдау уақыты		
Дата выдачи	Дата продажи	Изделие	_____
Дата выдачи	Дата продажу	Виріб	_____
Берілген уақыты	Сату уақыты	Құрал	_____
Особые отметки	Дата приема	Дата продажи	_____
Айырықша белгілер	Дата приёму	Дата продажу	_____
	Қабылдау уақыты	Сату уақыты	_____
	Дата приема	Дата приема	_____
	Дата приёму	Дата приёму	_____
	Қабылдау уақыты	Қабылдау уақыты	_____
	Дата а выдачи	Дата а выдачи	_____
	Дата видачі	Дата видачі	_____
	Берілген уақыты	Берілген уақыты	_____
	Клиент	Клиент	_____
	Клієнт	Клієнт	_____
	Тапсырыскер	Тапсырыскер	_____
<p><b>E</b></p> <p>заполняется сервисным центром заполняется сервисным центром кызмет көрсету органыгымен толтырылады</p>	Дата приема	<p><b>М.П.</b></p>	<p>ОТРЫВНОЙ ТАЛОН ВІДРИВНИЙ ТАЛОН ЎЗБЕЛІ ТАЛОН</p> <p><b>E</b></p>
	Дата приёму		
	Қабылдау уақыты		
Дата выдачи	Дата продажи	Изделие	_____
Дата выдачи	Дата продажу	Виріб	_____
Берілген уақыты	Сату уақыты	Құрал	_____
Особые отметки	Дата приема	Дата продажи	_____
Айырықша белгілер	Дата приёму	Дата продажу	_____
	Қабылдау уақыты	Сату уақыты	_____
	Дата приема	Дата приема	_____
	Дата приёму	Дата приёму	_____
	Қабылдау уақыты	Қабылдау уақыты	_____
	Дата а выдачи	Дата а выдачи	_____
	Дата видачі	Дата видачі	_____
	Берілген уақыты	Берілген уақыты	_____
	Клиент	Клиент	_____
	Клієнт	Клієнт	_____
	Тапсырыскер	Тапсырыскер	_____
<p><b>F</b></p> <p>заполняется сервисным центром заполняется сервисным центром кызмет көрсету органыгымен толтырылады</p>	Дата приема	<p><b>М.П.</b></p>	<p>ОТРЫВНОЙ ТАЛОН ВІДРИВНИЙ ТАЛОН ЎЗБЕЛІ ТАЛОН</p> <p><b>F</b></p>
	Дата приёму		
	Қабылдау уақыты		
Дата выдачи	Дата продажи	Изделие	_____
Дата выдачи	Дата продажу	Виріб	_____
Берілген уақыты	Сату уақыты	Құрал	_____
Особые отметки	Дата приема	Дата продажи	_____
Айырықша белгілер	Дата приёму	Дата продажу	_____
	Қабылдау уақыты	Сату уақыты	_____
	Дата приема	Дата приема	_____
	Дата приёму	Дата приёму	_____
	Қабылдау уақыты	Қабылдау уақыты	_____
	Дата а выдачи	Дата а выдачи	_____
	Дата видачі	Дата видачі	_____
	Берілген уақыты	Берілген уақыты	_____
	Клиент	Клиент	_____
	Клієнт	Клієнт	_____
	Тапсырыскер	Тапсырыскер	_____

В связи с продолжением работы по усовершенствованию изделия, изготовитель оставляет за собой право вносить в его конструкцию незначительные изменения, не отраженные в настоящем руководстве и не влияющие на эффективность и безопасную работу изделия.

**⚠ ВНИМАНИЕ**

При подключении изделия в сеть электропи-

тания используйте только розетки с заземлением – это поможет избежать удара электрическим током.

Применение изделия в промышленных и промышленных объемах, в условиях высокой интенсивности работ и сверхтяжелых нагрузок, снижает срок службы изделия.

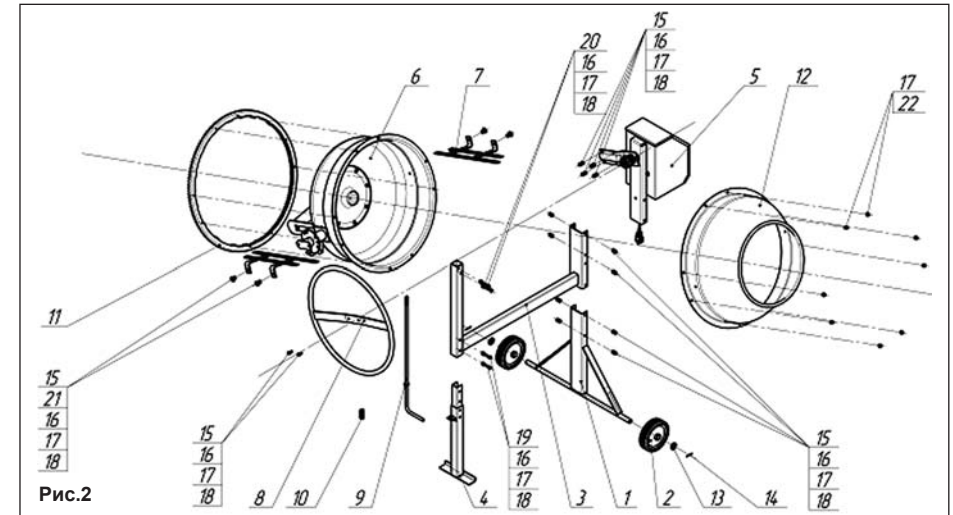


Рис.2

## Инструкции по применению

### Устройство

- 1 Основание заднее
- 2 Колесо опорное
- 3 Рама монтажная
- 4 Основание переднее
- 5 Привод в сборе
- 6 Емкость нижняя со скобой в сборе
- 7 Лопасть
- 8 Колесо поворотное
- 9 Фиксатор
- 10 Пружина
- 11 Венец
- 12 Емкость верхняя

### Сборка изделия

**⚠ ВНИМАНИЕ**

Все работы по сборке, регулировке и замене элементов производите **ТОЛЬКО** при отключенном от сети изделии.

Основные составные части бетоносмесителя показаны на рис.2.

Наименования и обозначения составных частей бетоносмесителя приведены в таблице 2.

Крепёжные элементы для сборки бетоносмесителя упакованы в отдельный пакет. Состав пакета указан в таблице 3.

**⚠ ВНИМАНИЕ**

В связи с дальнейшим совершенствованием конструкции и внешнего вида бетоносмесителя, может быть не полное соответствие приобретенного изделия описанию и изображению на схемах.

заполняется сервисным центром  
заповнюється сервісним центром  
кызмет көрсету орталыгымен толтырылады

Сервисный центр \_\_\_\_\_  
Сервісний центр \_\_\_\_\_  
Қызмет көрсету орталығы \_\_\_\_\_

Мастер \_\_\_\_\_  
Майстер \_\_\_\_\_  
Шебер \_\_\_\_\_  
фамилия / прізвище / тегі

Код неисправности \_\_\_\_\_  
Код несправності \_\_\_\_\_  
Жарамсыздық коды \_\_\_\_\_

**М.П.**  
сервисного центра  
сервісного центру  
кызмет көрсету орталыгынын

заполняется сервисным центром  
заповнюється сервісним центром  
кызмет көрсету орталыгымен толтырылады

Сервисный центр \_\_\_\_\_  
Сервісний центр \_\_\_\_\_  
Қызмет көрсету орталығы \_\_\_\_\_

Мастер \_\_\_\_\_  
Майстер \_\_\_\_\_  
Шебер \_\_\_\_\_  
фамилия / прізвище / тегі

Код неисправности \_\_\_\_\_  
Код несправності \_\_\_\_\_  
Жарамсыздық коды \_\_\_\_\_

**М.П.**  
сервисного центра  
сервісного центру  
кызмет көрсету орталыгынын

заполняется сервисным центром  
заповнюється сервісним центром  
кызмет көрсету орталыгымен толтырылады

Сервисный центр \_\_\_\_\_  
Сервісний центр \_\_\_\_\_  
Қызмет көрсету орталығы \_\_\_\_\_

Мастер \_\_\_\_\_  
Майстер \_\_\_\_\_  
Шебер \_\_\_\_\_  
фамилия / прізвище / тегі

Код неисправности \_\_\_\_\_  
Код несправності \_\_\_\_\_  
Жарамсыздық коды \_\_\_\_\_

**М.П.**  
сервисного центра  
сервісного центру  
кызмет көрсету орталыгынын

Таблица 2

## СПИСОК СОСТАВНЫХ ЧАСТЕЙ

№	Наименование	Кол-во, шт
1	Основание заднее	1
2	Колесо опорное	2
3	Рама монтажная	1
4	Основание переднее	1
5	Привод в сборе	1
6	Емкость нижняя со скобой	1
7	Лопасть	2
8	Колесо поворотное	1
9	Фиксатор	1
10	Пружина	1
11	Венец	1
12	Емкость верхняя	1
13	Шайба A20.01.019	2
14	Шплинт 3.2 x 28	2
15	Болт М8-6г x 20.58.016	18
16	Шайба 8.01.016	22
17	Шайба 8 65Г 029	30
18	Гайка М8-6Н.5.016	22
19	Болт М8-6г x 50.58.016	2
20	Болт М8-6г x 60.58.016	2
21	Шайба 8.01.016	4
22	Болт М8-6г x 16.58.016	8

Таблица 3

## СОСТАВ ПАКЕТА

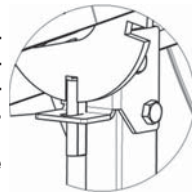
№	Наименование	Кол-во, шт
1	Автогерметик ТУ 2257-001-56703357-01	1 тубик
2	Шайба A20.01.019	2
3	Шплинт 3.2 x 28	2
4	Болт М8-6г x 20.58.016	18
5	Шайба 8.01.016	22
6	Шайба 8 65Г 029	22
7	Гайка М8-6Н.5.016	22
8	Болт М8-6г x 50.58.016	2
9	Болт М8-6г x 60.58.016	2
10	Шайба 8.01.016	4
11	Болт М8-6г x 16.58.016	6
13	Шайба стопорная STAR LOCK 20 (взамен позиции 2 и 3)	2

Сборку проводить рекомендуем в следующем порядке:

- ▶ установить на основание заднее **1** колёса опорные **2**, зафиксировав каждое шайбами **13** и шплинтом **14**;
- ▶ используя четыре болта **15**, шайбы **16** и **17** и гайки **18** прикрепить раму монтажную **3** к основанию заднему **1**;
- ▶ смонтировать раму монтажную **3** на основание переднее **4**, зафиксировав её, используя два болта **19**, шайбы **16** и **17** и гайки **18**;
- ▶ используя четыре болта **15**, шайбы **16** и **17** и гайки **18**, прикрепить к раме монтажной **3** привод в сборе **5**;
- ▶ предварительно надев пружину **10** на фиксатор **9**, продеть фиксатор с пружиной через уголок с отверстием основания переднего **4** так, чтобы пружина оказалась между уголком основания переднего и кольцом на фиксаторе, опираясь в них;
- ▶ смонтировать скобу с ёмкостью нижней в сборе **6** на узел, собранный ранее, закрепив скобу с помощью двух болтов **20**, шайб **16** и **17**, гаек **18** к раме монтажной **3** с одной стороны и, с помощью четырёх болтов **15**, шайб **16** и **17**, гаек **18** к опоре скобы привода в сборе **5** с другой.

**⚠ ВНИМАНИЕ**

Кончик фиксатора **9** должен пройти через отверстие кронштейна ограничителя скобы и встать в паз диска фиксатора, как показано на рисунке справа.



- ▶ Используя два болта **15**, шайбы **16** и **17** и гайки **18**, прикрепить колесо поворотное **8** к емкости нижней со скобой **6**.
- ▶ Предварительно выставив вертикально, емкость нижнюю со скобой **6**, смонтировать на неё емкость верхнюю **12**. Венец уже будет прикреплено к емкости нижней двумя болтами **22**. Освободив эти два болтовых соединения, смонтировать на ёмкость нижнюю емкость верхнюю **12**, наживив, а после затянув данные болтовые соединения **17**, **22**.

**А** заполняется сервисным центром  
заполняется сервисным центром  
казмет корсету оргалыгамен толтырылады

Дата приема  
Дата приёму  
Қабылдау уақыты

Дата выдачи  
Дата выдачі  
Берілген уақыты

Особые отметки  
Особливі відмітки  
Айырықша белгілер

**М.П.**



**ОТРИВНОЙ ТАЛОН  
ВІДРИВНИЙ ТАЛОН  
ЎЗБЕЛІ ТАЛОН**

**A**

Издёлие  
Виріб  
Құрал

Дата продажи  
Дата продажу  
Сату уақыты

Дата приема  
Дата приёму  
Қабылдау уақыты

Дата выдачи  
Дата выдачі  
Берілген уақыты

Клиент  
Клієнт  
Тапсырыскер

**В** заполняется сервисным центром  
заполняется сервисным центром  
казмет корсету оргалыгамен толтырылады

Дата приема  
Дата приёму  
Қабылдау уақыты

Дата выдачи  
Дата выдачі  
Берілген уақыты

Особые отметки  
Особливі відмітки  
Айырықша белгілер

**М.П.**

**ОТРИВНОЙ ТАЛОН  
ВІДРИВНИЙ ТАЛОН  
ЎЗБЕЛІ ТАЛОН**

**B**

Издёлие  
Виріб  
Құрал

Дата продажи  
Дата продажу  
Сату уақыты

Дата приема  
Дата приёму  
Қабылдау уақыты

Дата выдачи  
Дата выдачі  
Берілген уақыты

Клиент  
Клієнт  
Тапсырыскер

**С** заполняется сервисным центром  
заполняется сервисным центром  
казмет корсету оргалыгамен толтырылады

Дата приема  
Дата приёму  
Қабылдау уақыты

Дата выдачи  
Дата выдачі  
Берілген уақыты

Особые отметки  
Особливі відмітки  
Айырықша белгілер

**М.П.**

**ОТРИВНОЙ ТАЛОН  
ВІДРИВНИЙ ТАЛОН  
ЎЗБЕЛІ ТАЛОН**

**C**

Издёлие  
Виріб  
Құрал

Дата продажи  
Дата продажу  
Сату уақыты

Дата приема  
Дата приёму  
Қабылдау уақыты

Дата выдачи  
Дата выдачі  
Берілген уақыты

Клиент  
Клієнт  
Тапсырыскер

## Сведения о приемке и упаковке

Изделие изготовлено и принято в соответствии с требованиями технических условий производителя и признано годным к эксплуатации. Изделие упаковано согласно требованиям технических условий производителя.

Дата выпуска	(число, месяц, год) См. также последние 4 цифры серийного номера (в формате ммгг)
--------------	--

## Гарантийный талон

Изделие Виріб Құрал			
Модель Өрнек Модель		№ изделия № Виробу Құрал №	
Торговая организация Торгівельна організація Сауда мекемесі			М.П.
Дата продажи Дата продажу Сату уақыты			

### ⚠ ВНИМАНИЕ

При покупке изделия требуйте у продавца проверки надлежащего качества и комплектности, а также правильного заполнения гарантийного талона. С условиями гарантии и проведения гарантийного обслуживания ознакомлен и согласен. Изделие получено в исправном состоянии и полностью укомплектовано. Претензий к внешнему виду не имею.

### ⚠ НАЗАР АУДАРЫҢЫЗ

Құралды сатып алғанда сатушыдан құралдың қажетті сапасы мен жиынтықтығын тексеруді, сонымен қатар кепілдемелік талон қажетті түрде толтырылғандығына көз жеткізіңіз. Кепілдік шарттары және кепілдікті қызмет көрсетумен таныстым және келістім. Құрал жарамды және толығымен жинақталған күйде қабылданған. Сыртқы көрінісіне наразылық білдірмеймін.

### ⚠ УВАГА

При покупке инструмента требуйте у продавца проверки надлежащей качества и комплектности, а также правильного заполнения гарантийного талона. С условиями гарантии и проведения гарантийного обслуживания ознакомлен и согласен. Инструмент получен в исправном состоянии и полностью укомплектован. Претензий до внешнего вида не имею.

Подпись покупателя Підпис покупця Сатып алушы қолы	
--	--

Для обращения в гарантийную мастерскую необходимо предъявить изделие и правильно заполненный гарантийный талон.

- ▶ Для герметизации емкостей нижней **6** и верхней **12** в месте соединения, перед монтажом емкости верхней, нанести на юбку емкости нижней слой герметика из тюбика, вложенного в состав пакета (см. таблица 3). **При монтаже необходимо совместить вертикальную ось отверстий под лопасти 7 на емкости нижней и емкости верхней.**

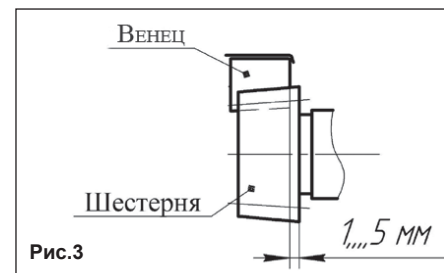
Во избежание появления повышенного шума при работе бетоносмесителя, затяжку болтов крепления секторов при сборке изделия производить с небольшим усилием до полного и равномерного прижатия. **Перетяжка болтов недопустима.**

- ▶ Для обеспечения нормальной натяжки зубчатого ремня необходимо снять крышку кожуха. Ослабить гайки на болтах изолирующих двусторонних, повернуть с усилием двигатель вокруг одного болта изолирующего с перемещением второго болта по пазу корпуса привода так, чтобы было обеспечено нормальное натяжение зубчатого ремня. Усилие, прилагаемое к двигателю должно быть 8 – 10 кгс. Затянуть гайки на болтах изолирующих и установить крышку кожуха.

- ▶ Выставление зазора между конической шестерней и венцом производить следующим образом: ослабить **4** болта крепления емкости нижней со скобой **6** к опоре скобы привода в сборе **5** и ввести полоску картона толщиной 2.5 – 3 мм между зубьями венца и конической шестерни, затем болты затянуть.

### ⚠ ВНИМАНИЕ

При сборке изделия допускается смещение зубьев венца относительно зубьев шестерни от 1 до 5 мм.



Допускается радиальное биение на емкости до 3 мм.

- ▶ Используя четыре болта **15**, шайбы **21**, **16** и **17** и гайки **18**, прикрепить лопасти **7** к внутренней

стороне емкости нижней, узла емкости нижней со скобой **6**, и емкости верхней **12**.

### ⚠ ВНИМАНИЕ

Лопасты могут поставляться в разобранном виде.

#### Сборка лопасти:

1. Выложить составные части на ровную поверхность.
2. Используя болты **4**, шайбы **5** и гайки **6** собрать две лопасти как показано на рис. 4. Затяжку болтовых соединений произвести от руки.

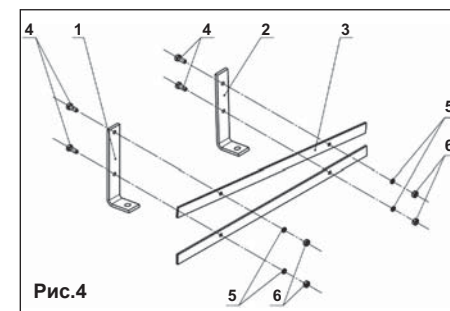


Рис.4

Таблица 4

#### СПИСОК СОСТАВНЫХ ЧАСТЕЙ ЛОПАСТИ

№	Наименование	Кол-во, шт
1	Кронштейн нижний	1
2	Кронштейн верхний	1
3	Лопатка	2
4	Болт М6-6g x 16	4
5	Шайба гровер Ø 6	4
6	Гайка М6-6H	4

Таблица 5

#### СОСТАВ ПАКЕТА

Наименование	Кол-во, шт
Болт М6-6g x 16	8
Шайба гровер Ø 6	8
Гайка М6-6H	8

### ⚠ ВНИМАНИЕ

Кронштейн у которого межосевое расстояние 86 мм между двумя отверстиями диаметром 6 мм является кронштейном нижним **1**. Кронштейн у которого межосевое расстояние 58 мм между двумя отверстиями диаметром 6 мм. является кронштейном верхним **2**. Соответственно в каждой лопасти по одному верхнему и нижнему кронштейну.



**⚠ ВНИМАНИЕ**

При монтаже лопасти необходимо обратить внимание, что кронштейн верхний 2 крепится к ёмкости верхней, а кронштейн нижний 1 крепится к ёмкости нижней.

3. Произвести окончательную затяжку болтовых соединений лопасти

**Подготовка к работе**

- ▶ Установите изделие на ровную горизонтальную поверхность, предварительно обеспечив безопасные условия работы, согласно разделу «Инструкции по безопасности» настоящего руководства;
- ▶ Приготовьте перемешиваемые компоненты в необходимых объемах и соотношении;
- ▶ Приготовьте ёмкость для выгрузки смеси.

**⚠ ВНИМАНИЕ**

Убедитесь, что все защитные устройства находятся на своих местах и в рабочем состоянии.

Убедитесь, что крышка электродвигателя закрыта.

Проверьте наличие и надёжность заземления.

Для подсоединения бетоносмесителя к электросети применять удлинитель максимальной длиной не более 50 м и сечением токопроводящей жилы не менее 1 мм<sup>2</sup>.

Удлинитель должен быть подключен через предохранитель или автоматический выключатель.

**Порядок работы****⚠ ВНИМАНИЕ**

Использовать бетоносмеситель только для приготовления бетонных смесей и строительных растворов. Размешивание химикатов, пищевых продуктов не рекомендуется.

Оператору необходимо носить соответствующую обувь и рабочую форму.

Перед любым техническим обслуживанием остановить и обесточить бетоносмеситель.

Замену вышедших из строя деталей производить только оригинальными запчастями.

- ▶ Выставить ёмкость бетоносмесителя на выбранный угол (поз. 2, 6, 7 диска фиксатора, рис. 5).



Рис.5

**Примечание:** Угол наиболее близкий к горизонтали (поз. 6 диска фиксатора) обеспечит хорошую размешиваемость, но уменьшит объем готового замеса.

- ▶ Запустить бетоносмеситель в работу (Выключатель электродвигателя на корпусе привода 5).

**Примечание!** Выключатель изделия – электромагнитного типа. При пропадании напряжения сети и последующем его появлении, изделие не включится самостоятельно. Для включения изделия в этом случае повторно нажмите выключатель.

- ▶ Загрузить компоненты смеси в нужных пропорциях. В момент перемешивания долить воды до нужной консистенции.

**⚠ ВНИМАНИЕ**

Во избежание повреждения приводных элементов засыпку компонентов производите **ТОЛЬКО** при работающем изделии.

**Примечание!** При перегрузке или перегреве двигателя изделия он будет автоматически отключен благодаря встроенному термopредохранителю. Для возобновления работы дождитесь остывания двигателя и затем включите изделие выключателем.

В таблице 6 даны примерные пропорции компонентов бетонной и строительной смесей. Пропорции в таблице носят информативный характер и производитель не настаивает на их применении.

- ▶ После перемешивания в течение 2–5 мин выгрузите смесь в поддон путём наклона ёмкости горловиной вниз (поз. 3, 4, 5 диска фиксатора, рис.5).



Таблица 6

Примерные пропорции компонентов для приготовления замесов бетона и строительного раствора со стандартным (50 кг) мешком цемента

Цемент	Песок	Гравий	Вода
Бетон	60 л	110 л	25 л
Строительный раствор	110 л	—	25 л

**Примечание!** 1 литр цемента = 1 кг,  
1 лопата цемента = 4 литрам, 1 тачка = 60-80 литрам  
Пропорции в таблице носят информативный характер и  
производитель не настаивает на их применении

### ⚠ ВНИМАНИЕ

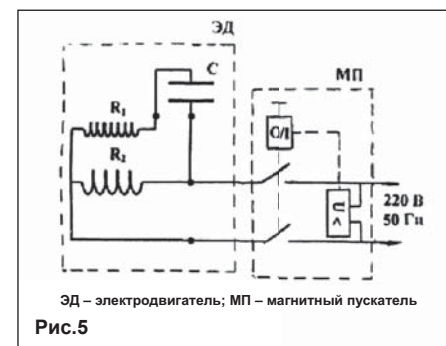
Для исключения застывания смеси и, как следствие, поломки изделия, по окончании работы засыпьте в ёмкость включенного изделия небольшое количество гравия (примерно 1 ведро) и залейте водой. Перемешайте в течение 3–5 минут чтобы удалить остатки раствора. Выгрузите гравий. Отключите сетевой шнур и обмойте бетоносмеситель водой.

- ▶ Хранение бетоносмесителя рекомендуется в поз. 1 диска фиксатора или в разобранном виде.

### ⚠ ВНИМАНИЕ

Во избежание истирания деталей зубчатых передач изделия через каждые 8 часов работы производить проверку и регулировку натяжения зубчатого ремня и узлов крепления привода. Нормальным является натяжение, когда при надавливании на ремень в центре между шкивами прогиб составит не более 1 см.

В связи с дальнейшим совершенствованием



конструкции и внешнего вида бетоносмесителя, может быть не полное соответствие приобретенного изделия описанию и изображению на схемах.

### ⚠ ВНИМАНИЕ

При необходимости ручной мойки внутренней поверхности емкости, **ОБЯЗАТЕЛЬНО** предварительно отключите изделие от электрической сети.

## Периодическое обслуживание

В процессе эксплуатации периодически требуется:

- ▶ проверка состояния приводного ремня. Для этого снимите кожух и проверьте ремень на чистоту поверхности и видимые механические повреждения (продольные и поперечные порезы, расслоение, разделение на пряди). При необходимости, замените его;
- ▶ проверка натяжения приводного ремня. При необходимости регулировки, отрегулируйте натяжение;
- ▶ проверка зацепления шестерни с венцом. При необходимости ослабьте 4 болта крепления емкости нижней со скобой 6 к опоре скобы привода в сборе 5 и введите полоску картона толщиной 2.5 – 3 мм между зубьями венца и конической шестерни, затем затяните болты.

## Рекомендации по эксплуатации

Убедитесь, что напряжение Вашей сети соответствует номинальному напряжению изделия.

Включайте изделие в сеть только тогда, когда Вы готовы к работе.

Перед первым использованием изделия включите его без нагрузки и дайте поработать 20-40 секунд. Если в это время Вы почувствуете запах гари, выключите изделие, отсоедините кабель питания от сети и установите причину этого яв-

ления. Не включайте изделие, прежде чем будет найдена и устранена причина неисправности.

Во избежание несчастных случаев, каждый раз перед включением изделия убедитесь, что:

- ▶ емкость не заблокирована и свободно вращается;
- ▶ емкость свободна от загруженных компонентов.

По электробезопасности изделие соответствует I классу защиты от поражения электрическим током, т.е. должно быть заземлено (для этого в вилке предусмотрены заземляющие контакты). Запрещается переделывать вилку, если она не подходит к Вашей розетке. Вместо этого квалифицированный электрик должен установить соответствующую розетку.

Использовать бетоносмеситель только для приготовления бетонных смесей и строительных растворов.

В случае перемешивания смесей из иных компонентов (лаков, красок, составов для снятия покрытий и проч.) возможны химическая коррозия и механическое повреждение лопастей и иных металлических частей, химическое повреждение резиновых уплотнительных элементов, а также невозможность удалить остатки самих компонентов.

Во избежание травм и поражения электрическим током, при работе изделия **НИ В КОЕМ СЛУЧАЕ** не помещайте части тела или иные предметы в приготавливаемую смесь как во время работы изделия, так и при перерывах в работе при неотключенном от сети изделии.

Для исключения перегрева делайте перерывы в работе, достаточные для охлаждения изделия.

При заклинивании емкости немедленно выключите изделие. Проверьте взаимное зацепление шестерни и венца и, при необходимости, произведите его регулировку.

Выключайте изделие из сети сразу же по окончании работ.

Выключайте изделие только выключателем. Не выключайте, просто отсоединяя кабель от сети (вынимая вилку из розетки).

Регулярно (после каждого использования) очищайте внутреннюю поверхность емкости от остатков перемешиваемой смеси.

Все работы по техническому обслуживанию должны проводиться при отключенном от сети кабеле.

Изделие не требует другого специального обслуживания.

Все ремонтные работы должны проводиться только специалистами сервисных центров.

Следите за исправным состоянием изделия. В случае появления подозрительных запахов, дыма, огня, искр следует выключить изделие, отключить его от сети и обратиться в специализированный сервисный центр.

Если изделие показалось вам неисправным, немедленно прекратите его эксплуатацию.

В силу технической сложности изделия, критерии предельных состояний не могут быть определены пользователем самостоятельно. В случае явной или предполагаемой неисправности обратитесь к разделу «Возможные неисправности и методы их устранения». Если неисправности в перечне не оказалось или Вы не смогли устранить ее, обратитесь в специализированный сервисный центр. Заключение о предельном состоянии изделия или его частей сервисный центр выдает в форме соответствующего Акта.

---

## Инструкции по безопасности

---

Все работы по сборке, регулировке и замене элементов производите **ТОЛЬКО** при отключенном от сети изделии.

По электробезопасности изделие соответствует I классу защиты от поражения электрическим током, т.е. должно быть заземлено (для этого в вилке предусмотрены заземляющие контакты). Запрещается переделывать вилку, если она не подходит к Вашей розетке. Вместо этого квалифицированный электрик должен установить соответствующую розетку.

Не включать бетоносмеситель с открытой крышкой электродвигателя.

Запрещается прикасаться (даже рабочим ин-

## ВОЗМОЖНЫЕ НЕИСПРАВНОСТИ И МЕТОДЫ ИХ УСТРАНЕНИЯ

Неисправность	Возможная причина	Действия по устранению
Изделие не включается	Нет напряжения в сети	Проверьте напряжение в сети
	Сработал термopедохранитель	Дождитесь остывания двигателя
	Неисправен выключатель	Обратитесь в сервисный центр для ремонта
	Неисправен двигатель	Обратитесь в сервисный центр для ремонта
Изделие не работает	Пропало напряжение сети	Проверьте напряжение в сети
	Не обеспечена нормальная натяжка зубчатого ремня	Снять крышку кожуха. Ослабить гайки на болтах изолирующих двусторонних, повернуть с усилием эл. двигатель вокруг одного болта изолирующего с перемещением второго болта по пазу корпуса привода так, чтобы было обеспечено нормальное натяжение зубчатого ремня. Усилие, прилагаемое к двигателю должно быть 8 - 10 кгс. Затянуть гайки на болтах изолирующих и установить крышку кожуха.
	Обрыв или износ приводного ремня	Замените приводной ремень
	Нарушение зацепления шестерни и венца	Отрегулируйте зацепление
	Заклинивание в приводе	Обратитесь в сервисный центр для ремонта
	Шестерня малая (на валу эл. двигателя) и шестерня большая (на валу привода) выставлены в разных плоскостях, в связи с этим зубчатый ремень слетает с шестерён ременной передачи привода	Обратитесь в сервисный центр для ремонта
Изделие перегревается, отключается, срабатывает тепловая защита	Интенсивный режим работы, работа с максимальной нагрузкой	Измените режим работы, снизьте нагрузку
	Неисправность в двигателе	Обратитесь в сервисный центр для ремонта
	Неисправность в приводе	Обратитесь в сервисный центр для ремонта
	Высокая температура окружающего воздуха, слабая вентиляция помещения	Примите меры к снижению температуры, улучшению вентиляции
Туго, со скрипом вращается ёмкость (скрип в районе фланцев)	Нарушена герметичность фланцев, влага из ёмкости попала между фланцами	Обратитесь в сервисный центр
	Заклинил подшипник на оси центральной	Обратитесь в сервисный центр
Не фиксируется ёмкость в выбранное положение	Изогнут кронштейн ограничителя и фиксатор не вставляется в его паз	Выправить кронштейн ограничителя
	Изогнут диск фиксатора	Отрихтовать диск фиксатора
	Изогнут уголок с направляющим фиксатор отверстием на основании переднем	Выправить уголок с направляющим отверстием

струментом) к вращающимся частям бетоносмесителя.

Оператору необходимо носить соответствующую обувь и рабочую форму.

При работе изделия **НИ В КОЕМ СЛУЧАЕ** не помещайте части тела или иные предметы в перемещаемую смесь как во время работы изделия, так и при перерывах в работе при не отключенном от сети изделии.

Запрещается работать с изделием в состоянии алкогольного или наркотического опьянения.

Не подвергайте изделие воздействию резких температурных перепадов, способных вызвать образование конденсата на деталях электродвигателя. Если в зимнее время изделие внесено в отапливаемое помещение с улицы, рекомендуется не включать его в течение времени, достаточного для устранения конденсата.

## Условия транспортирования, хранения и утилизации

Хранить в чистом виде в сухом проветриваемом помещении вдали от источников тепла. Не допускать попадания влаги, воздействия прямых солнечных лучей.

Прекачая работу на длительный период бетоносмеситель необходимо законсервировать:

- ▶ очистить от бетона и загрязнений;
- ▶ тщательно очистить внутреннюю полость емкости;
- ▶ устранить повреждения;
- ▶ заменить поврежденные крепежные детали, подкрасить.

Транспортировать в упаковке производителя.

Отслужившее срок службы изделие, дополнительные принадлежности и упаковку следует экологически чисто утилизировать в соответствии с законодательством Вашего региона.

## Гарантийные обязательства

Мы постоянно заботимся об улучшении качества обслуживания наших потребителей, поэтому, если у Вас возникли нарекания на качество и сроки проведения гарантийного ремонта, пожалуйста, сообщите об этом в службу поддержки **ЗУБР** по электронной почте на адрес: [zubr@zubr.ru](mailto:zubr@zubr.ru).

Данная гарантия не ограничивает право покупателя на претензии, вытекающие из договора купли-продажи, а также не ограничивает законные права потребителей.

Мы предоставляем гарантию на инструменты **ЗУБР** на следующих условиях:

- 1) Гарантия предоставляется в соответствии с нижеперечисленными условиями путем бесплатного устранения неисправностей инструмента в течение установленного гарантийного срока, которые доказано обусловлены дефектами материала или изготовления.
- 2) Гарантийный срок начинается со дня покупки инструмента первым владельцем.
- 3) Срок и условия гарантии зависят от серии и артикула инструмента, просим Вас внимательно ознакомиться с условиями гарантии на момент покупки.

## Базовая гарантия

Гарантийный срок составляет 36 месяцев со дня продажи.

На серию **МАСТЕР (основной цвет корпуса серый / красный)** устанавливается базовая гарантия сроком 3 года, при условии только бытового применения. В случае профессионального использования инструмента серии **МАСТЕР** базовая гарантия устанавливается 1 год с даты продажи.

На серию **ПРОФЕССИОНАЛ (основной цвет корпуса синий)** устанавливается базовая гарантия сроком 3 года. Для серии **ПРОФЕССИОНАЛ** разрешается эксплуатация в профессиональных целях, за исключением сверхвысоких нагрузок или тяжелых внешних условий эксплуатации, превышающих нормы, указанные в «Инструкции по эксплуатации».

## Расширенная гарантия

На серию **МАСТЕР** устанавливается расширенная гарантия сроком на 5 лет. Расширенная гарантия предоставляется только при условии бытового применения и регистрации на сайте [zubr.ru](http://zubr.ru).

На серию **ПРОФЕССИОНАЛ** устанавливается расширенная гарантия 5 лет при условии регистрации на сайте [zubr.ru](http://zubr.ru). Для серии **ПРОФЕССИОНАЛ** разрешается эксплуатация в профессиональных целях, за исключением сверхвысоких нагрузок или тяжелых внешних условий эксплуатации, превышающих нормы указанные в «Инструкции по эксплуатации».

Расширенная гарантия предоставляется только при условии, если владелец регистрирует инструмент в течение 4 недель с момента покупки на сайте производителя по адресу [zubr.ru](http://zubr.ru) в разделе «Сервис». Регистрация расширенной гарантии возможна только после подтверждения покупателем согласия на обработку персональных данных, запрашиваемых в процессе регистрации. Сроки гарантии на конкретную модель инструмента можно проверить на сайте производителя по адресу [zubr.ru](http://zubr.ru).

### 4) Гарантия не распространяется на:

- а) Детали, подверженные рабочему и другим видам естественного износа, а также на неисправности инструмента, вызванные этими видами износа. А также на инструмент, имеющий полную выработку ресурса, сильное внешнее или внутреннее загрязнение.
- б) Неисправности инструмента, вызванные несоблюдением Инструкции по эксплуатации или произошедшие вследствие использования инструмента не по назначению, во время использования в условиях окружающей среды, выходящих за пределы указанных в Инструкции по эксплуатации, ненадлежащих производственных условиях, вследствие перегрузок или недостаточного, ненадлежащего технического обслуживания или ухода. К безусловным признакам перегрузки изделия относятся, помимо прочего: появление цветов побежалости, одновременный выход из строя ротора и статора, деформация или оплавление деталей и узлов изделия, потемнение или обугливание проводов электродвигателя под действием высокой температуры.

- в) При использовании изделия в условиях высокой интенсивности работ и сверхтяжелых нагрузок.
- г) На профилактическое и техническое обслуживание инструмента, например: смазку, промывку.
- д) Неисправности инструмента вследствие использования принадлежностей, сопутствующих и запасных частей, которые не являются оригинальными принадлежностями/частями **ЗУБР**.
- е) На механические повреждения (трещины, сколы и т.д.) и повреждения, вызванные воздействием агрессивных сред, высокой влажности и высоких температур, попаданием инородных предметов в вентиляционные отверстия инструмента, а также повреждения, наступившие вследствие неправильного хранения и коррозии металлических частей.
- ж) Принадлежности, быстроизнашивающиеся части и расходные материалы, вышедшие из строя вследствие нормального износа, такие как: приводные ремни, аккумуляторные блоки, стволы, направляющие ролики, защитные кожухи, цанги, патроны, подошвы, пильные цепи, пильные шины, звездочки, шины, угольные щетки, ножи, пилки, абразивы, сверла, буры, леска для триммера и т.п.
- з) Инструмент, в конструкцию которого были внесены изменения или дополнения.
- и) Незначительное отклонение от заявленных свойств инструмента, не влияющее на его ценность и возможность использования по назначению.
- к) На инструмент, вскрывавшийся или ремонтировавшийся в течение гарантийного срока вне авторизованных сервисных центров. Полный актуальный список авторизованных сервисных центров смотрите на сайте [zubr.ru](http://zubr.ru).
- 5) Устранение неисправностей, признанных нами как гарантийный случай, осуществляется на выбор компании **ЗУБР** посредством ремонта или замены неисправного инструмента на новый (возможно и на модель следующего поколения). Замененные инструменты и детали переходят в собственность компании.
- 6) Гарантийные претензии принимаются в течение гарантийного срока. Для этого предъявите или отправьте неисправный инструмент в указанный в документации (актуальный список сервисных центров смотрите на сайте [zubr.ru](http://zubr.ru))

сервисный центр, приложив заполненный гарантийный талон, подтверждающий дату покупки товара и его наименование. Инструмент, переданный дилеру или в сервисный центр в частично или полностью разобранном виде, под действие гарантии не подпадает. Все риски по передаче и пересылке инструмента дилеру или в сервисный центр несет владелец инструмента.

7) Другие претензии, кроме упомянутого права на бесплатное устранение недостатков инструмента, под действие нашей гарантии не подпадают.

8) После гарантийного ремонта на условиях расширенной гарантии, срок расширенной гарантии инструмента не продлевается и не возобновляется.

9) Для всех электроинструментов обязательно регулярное техническое обслуживание. Периодичность ТО равна сроку службы комплекта угольных щеток.

10) Срок службы изделия составляет 5 лет.