

# Инкрементальные энкодеры серия EIL580P

с разрешением от 1 до 65536 импульсов на оборот и типом выхода TTL или HTL по выбору заказчика

Данное техническое описание распространяется на модели EIL580P-SC10.5RX.XXXXX.BP, EIL580P-SY06.5RX.XXXXX.BP, EIL580P-TT12.5RX.XXXXX.B, EIL580P-TT14.5RX.XXXXX.B, поставляемые со склада.



## Основные характеристики

- Корпус  $\varnothing 58$  мм
- Тип выхода TTL или HTL
- Исполнение фланца для энкодеров с выступающим валом: прижимной или синхрофланец
- Энкодеры с полым сквозным валом диаметр 12 или 14мм; с выступающим – диаметр 6 или 10мм
- Присоединение: радиальный кабель
- Разрешение по выбору заказчика 1...65536 им/об.
- Степень защиты IP 65
- Высокая устойчивость к ударным и вибрационным нагрузкам

## Электрические характеристики

Напряжение питания:	4.75...30 В
Защита от неправильной полярности:	Да
Защита от короткого замыкания:	Да
Ток потребления:	$\leq 70$ мА
Время активации (после включения):	$\leq 30$ мс
Разрешение (им/оборот):	1...65536
Принцип работы:	оптический
Выходная частота:	$\leq 300$ кГц (TTL) $\leq 160$ кГц (HTL)
Выходные сигналы:	A+, B+, R+, A-, B-, R-
Тип выхода:	TTL/RS422 HTL/push-pull
Помехоустойчивость:	DIN EN 61000-6-2
Излучение помех:	DIN EN 61000-6-3
Допуск:	UL 508 / CSA 22.2

## Механические характеристики

Диаметр корпуса:	$\varnothing 58$ мм
Материал:	корпус: литой алюминиевый фланец: алюминий вал: нержавеющая сталь
Диапазон рабочей температуры:	-40...+100 °C
Рабочая влажность:	90 % без конденсата
Вибростойкость:	DIN EN 60068-2-6 30g, 10-2000 Гц
Ударопрочность:	DIN EN 60068-2-27 300 g, 6 мс (с выступающим валом) 200 g, 6 мс (с полым валом)
Подключение:	кабель
Вес:	300 г

## Дополнительные механические характеристики

Максимальная скорость (выступающий вал / полый вал):	$\leq 12000$ об/мин / $\leq 6000$ об/мин
Момент трогания (выступающий вал / полый вал):	$\leq 0.01$ Нм / $\leq 0.02$ Нм
Нагрузка на выступающий вал (осевая / радиальная):	$\leq 40$ Н / $\leq 80$ Н
Допуски биения для энкодера с полым валом (осевое / радиальное):	0.2 мм / 0.03 мм

## Формирование кода

EIL580P- S C 10 . 5 R F . XXXXX . B P

### Наличие муфты

P только для энкодеров с выступающим валом

### Диапазон рабочих температур

B -40...+100 °C

### Количество импульсов на оборот

1...65536 по требованию заказчика

### Напряжение питания / тип выхода

F 4.75...30 VDC, TTL/RS422, 6 channels

Q 4.75...30 VDC, HTL/push pull, 6 channel

### Подключение

R радиальный кабель, 1м

### Степень защиты

5 IP 65

### Диаметр вала

06 выступающий вал  $\varnothing 6 \times 10$  мм

10 выступающий вал  $\varnothing 10 \times 20$  мм

12 сквозной полый вал  $\varnothing 12$  мм

14 сквозной полый вал  $\varnothing 14$  мм

### Тип механического присоединения

C прижимной фланец, M3/M4 для энкодера с выступающим валом

Y синхрофланец, M3/M4 для энкодера с выступающим валом

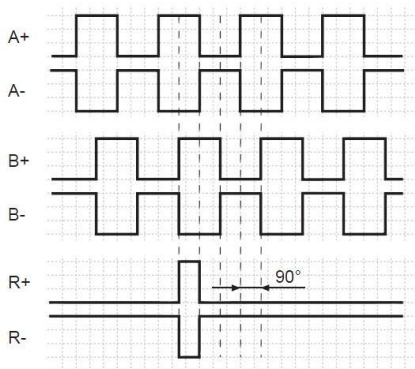
T пластина крепления (центры крепления -  $\varnothing 63$  мм), для энкодера со сквозным полым валом

### Тип вала

S выступающий вал

T сквозной полый вал

## Вид выходных сигналов



## Электрическое соединение

Кабель: PUR, [4x2x0,14 мм<sup>2</sup>], радиус изгиба >45,8 мм, внешний диаметр 6.1 мм

A + : зеленый

A - : желтый

B + : серый

B - : розовый

R + : синий

R - : красный

+UB: коричневый

GND: белый

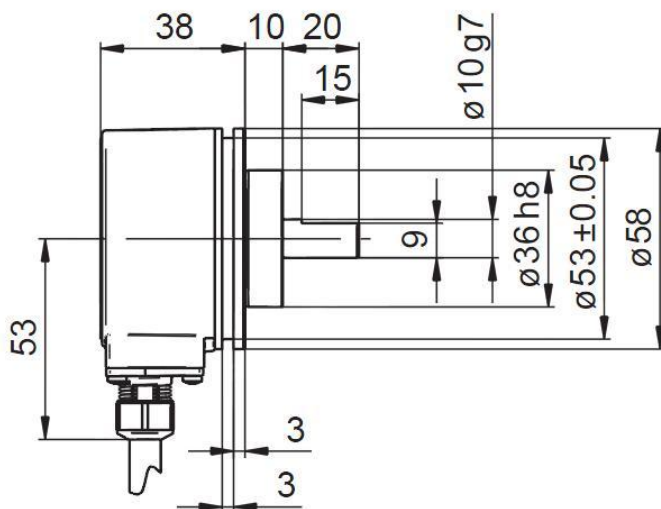
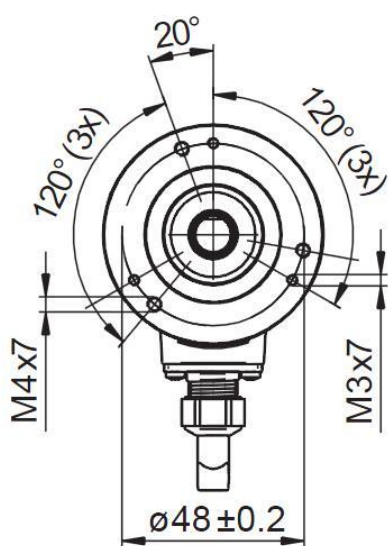
экран:

## Уровень выходного сигнала

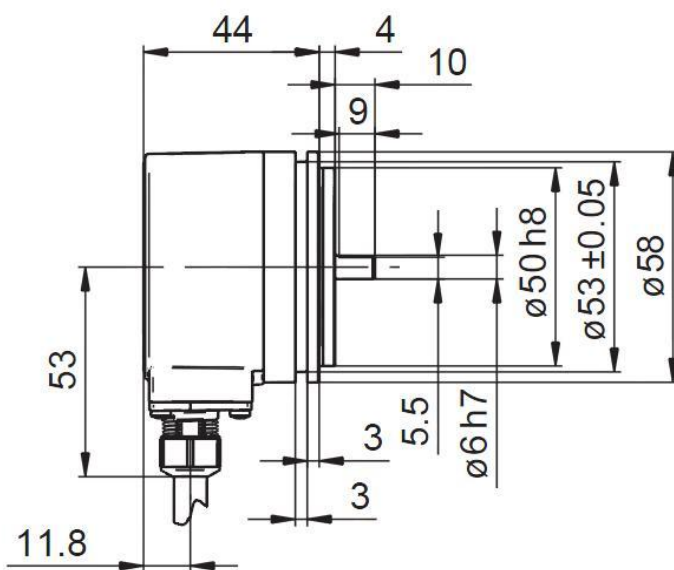
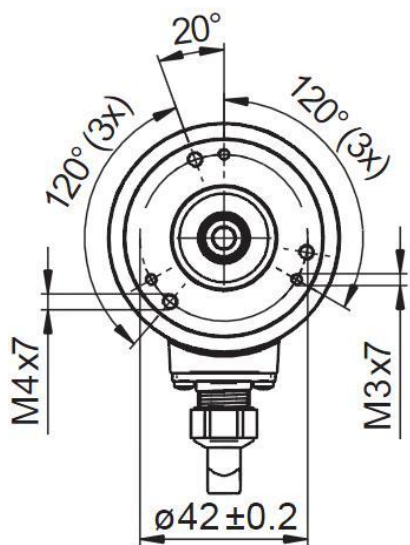
Тип выхода	Уровень		Ток нагрузки
	высокий	низкий	
HTL/Push pull	$\geq UB - 3V$	$\geq 1,5V$	$\leq 20mA$
TTL/RS422	$\geq 2,5V$	$\geq 1,5V$	$\leq 20mA$

## Присоединительные размеры

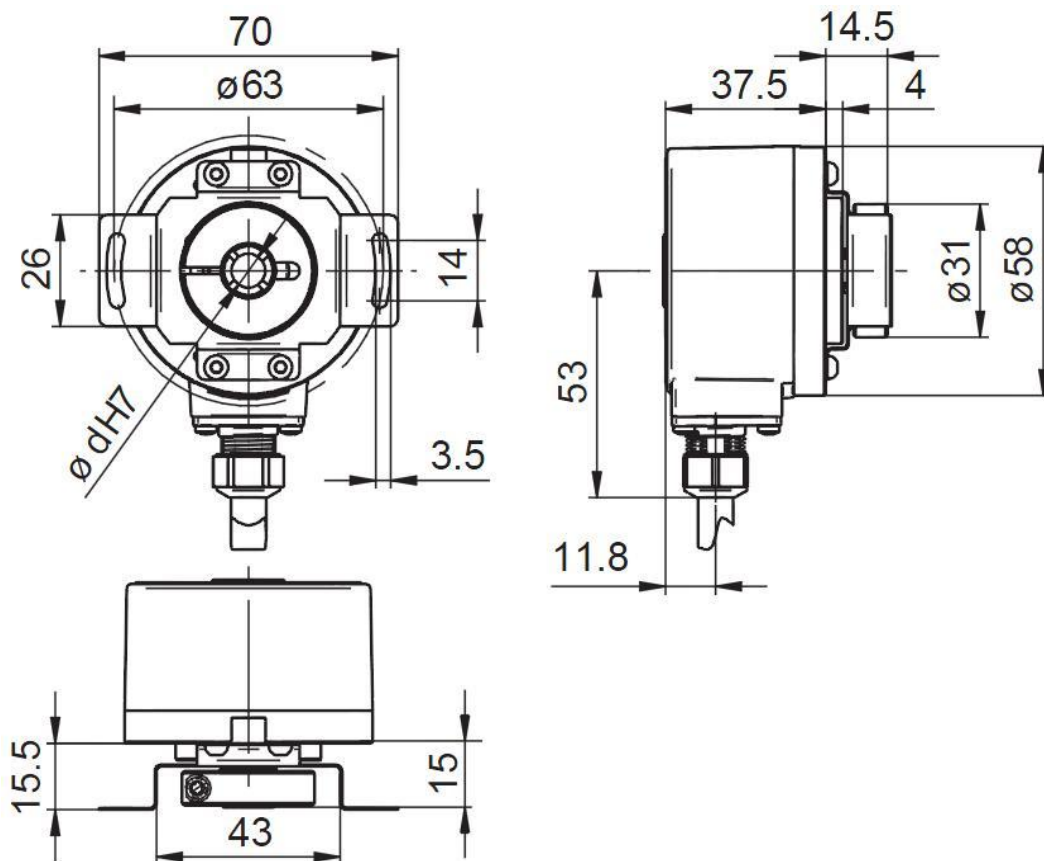
### Прижимной фланец



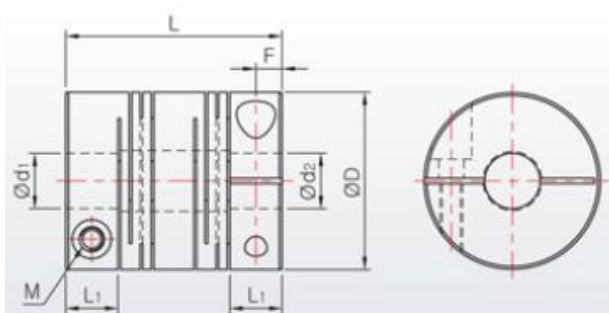
### Синхрофланец



**Сквозной полый вал (диаметр d: 12мм или 14мм)**



**Комплектные муфты для энкодеров с выступающим валом**



$d1 = d2 = d$  (6мм или 10мм)

$D = 22,2\text{мм}$

$L = 26,5\text{мм}$

$L1 = 7,15\text{мм}$

$F = 3.55\text{ мм}$

(допуск на размеры D, L, L1 и F составляет  $\pm 0,3$ )

M → M3