

Инструкция по сборке ШРМ-М



Вы, также, можете ознакомиться с подробной видео-инструкцией на нашем сайте по ссылке <http://paksmet.ru/manual.html>

Комплектность поставки

На основную секцию модульного ряда:

1. Дно - 2 шт.
2. Боковая стенка правая - 1 шт.
3. Боковая стенка левая - 1 шт.
4. Перегородка – 1 шт.
5. Стенка задняя - 2 шт.
6. Крыша - 2 шт.
7. Дверь - 2 шт.
8. Полка - 2 шт.
9. Перекладина -2 шт.
10. Ось - 4 шт.
11. Втулка - 4 шт.
12. Замок -2 шт.
13. Соединительная пластина – 1 шт.
14. Саморез 4.5x13 - 18 шт.
15. Винт М5 – 10 шт.
16. Гайка М5 – 10 шт.

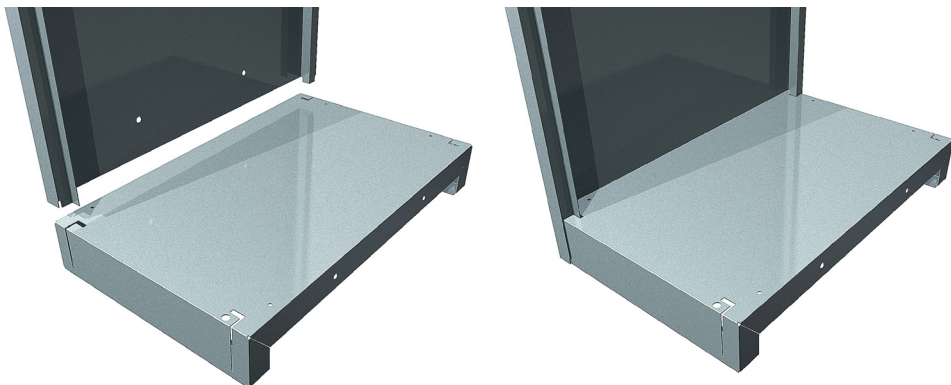
На каждую дополнительную секцию ряда:

1. Дно - 1 шт.
2. Стенка задняя - 1 шт.
3. Крыша - 1 шт.
4. Перегородка - 1 шт.
5. Дверь - 1 шт.
6. Полка - 1 шт.
7. Перекладина - 1 шт.
8. Ось - 2 шт.
9. Втулка - 2 шт.
10. Замок -1 шт.
11. Соединительная пластина - 1 шт.
12. Саморез 4.5x13 - 10 шт.
13. Винт М5 – 2 шт.
14. Гайка М5 – 2 шт.

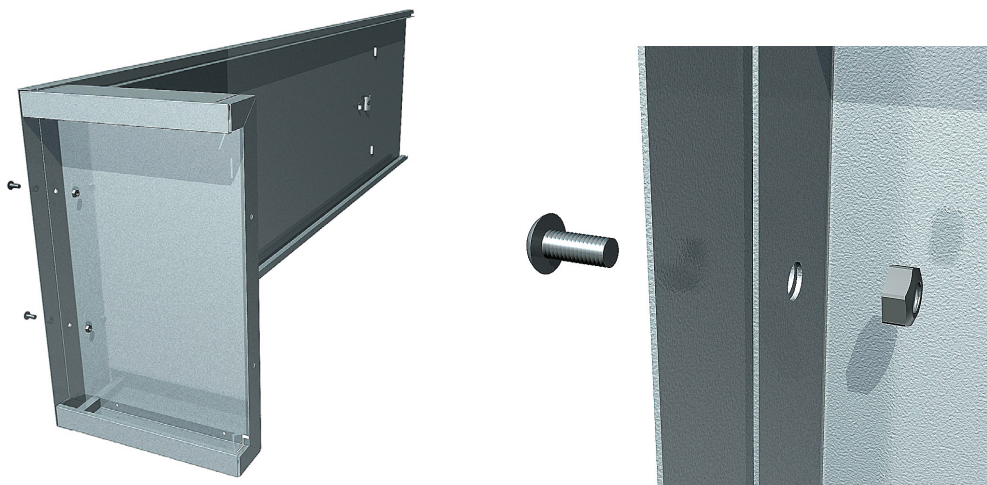
Последовательность сборки изделия

1. Установка левой боковой стенки.

Установить дно на плоскую ровную горизонтальную поверхность. Установить левую боковую стенку, вставив ее в соответствующие пазы в дне.

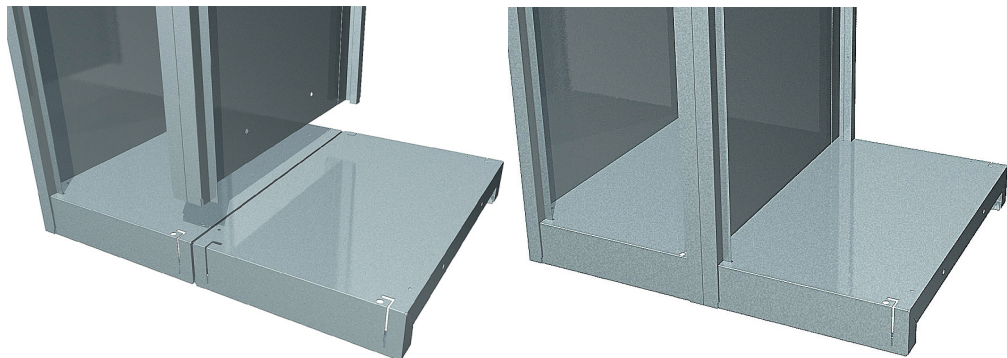


Положив полученную сборку на ребро боковой стенки, прикрепить стенку к дну с помощью двух винтов с гайками, после чего вернуть сборку в вертикальное положение

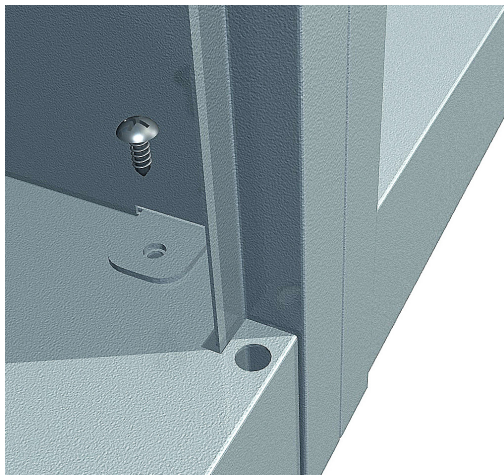
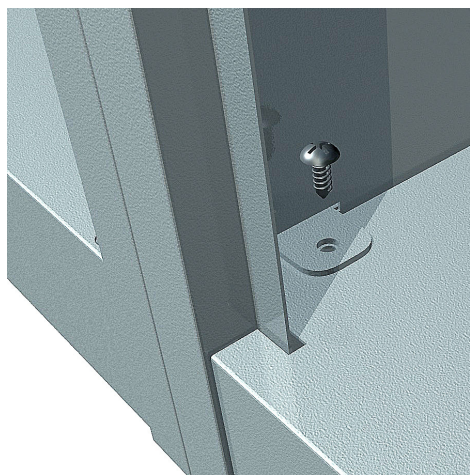


2. Установка перегородок.

Установить дополнительное дно рядом с полученной сборкой. Установить перегородку, вставив ее в соответствующие пазы в левом и правом дне одновременно.



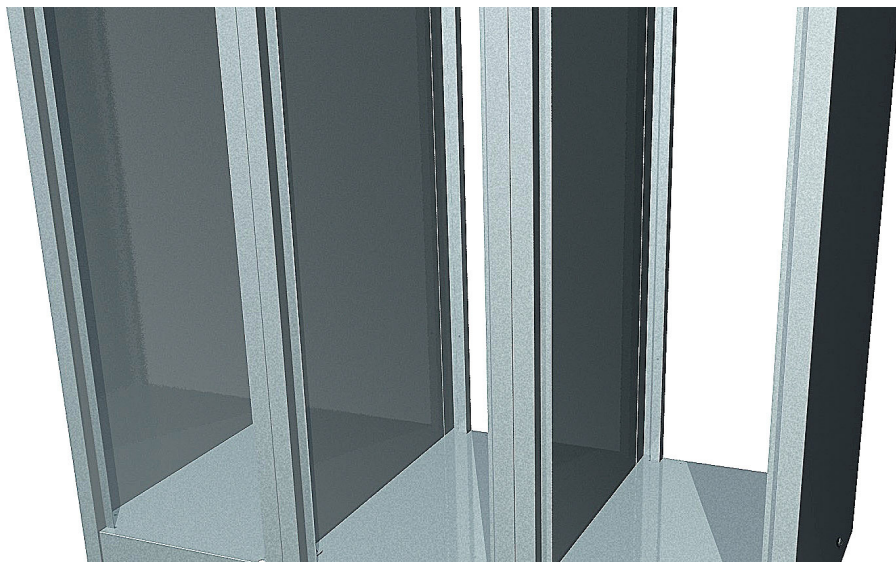
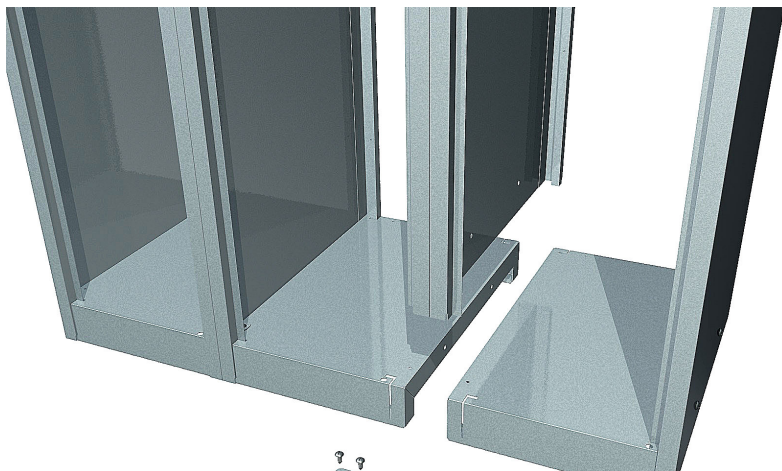
Вставить в прямоугольное отверстие в нижней части перегородки соединительную пластину и соединить ее с левым и правым дном с помощью двух саморезов.



3. Установка правой боковой стенки.

Соединить правую боковую стенку с последним дном модульного ряда, аналогично пункту 1 настоящей инструкции.

Расположить полученную сборку рядом с модульным рядом и произвести установку последней перегородки согласно пункту 2.



4. Установка задней стенки.

Установить заднюю стенку, соединив ее с боковыми стенками с помощью шести саморезов и с дном – с помощью двух саморезов.

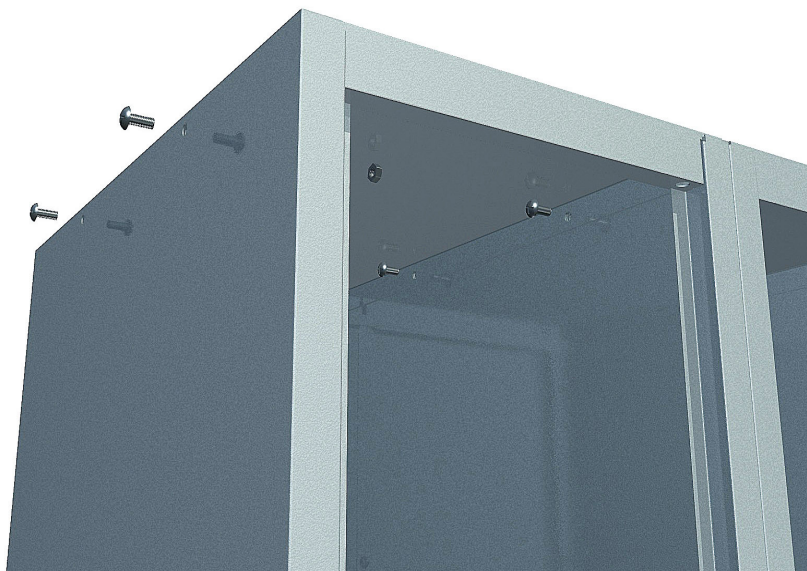


5. Установка крыши.

Надеть крышу таким образом, чтобы боковые стенки вошли с соответствующие пазы в крыше.

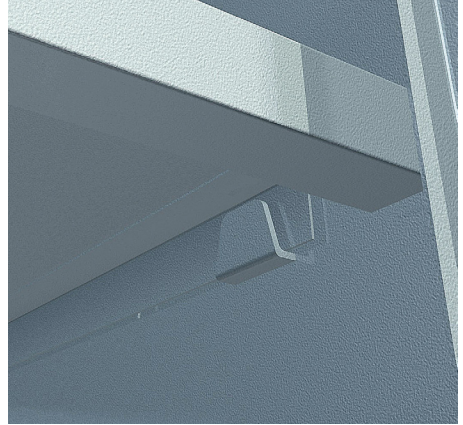
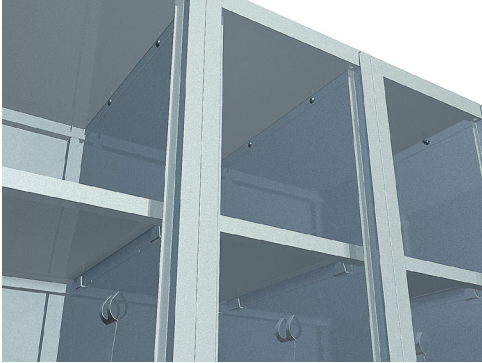


Соединить крыши с боковыми стенками (или перегородками) с помощью винтов с гайками.



6. Установка полок , перекладин и втулок.

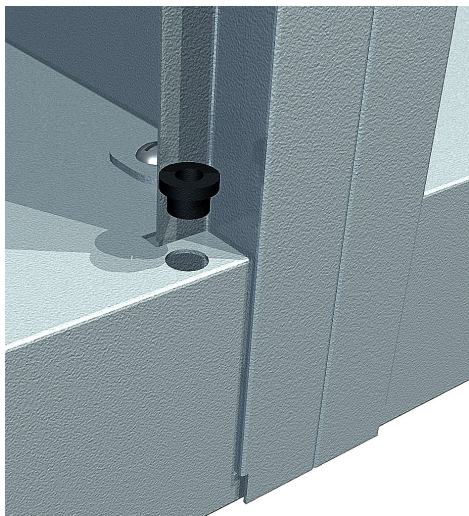
Установить полки , надев их на соответствующие крючки на боковых стенках (или перегородках).



Установить перекладины , вставив их до щелчка в пазы крючков на боковых стенках (или перегородках).



Вставить втулки в соответствующие отверстия в дне и крыше.

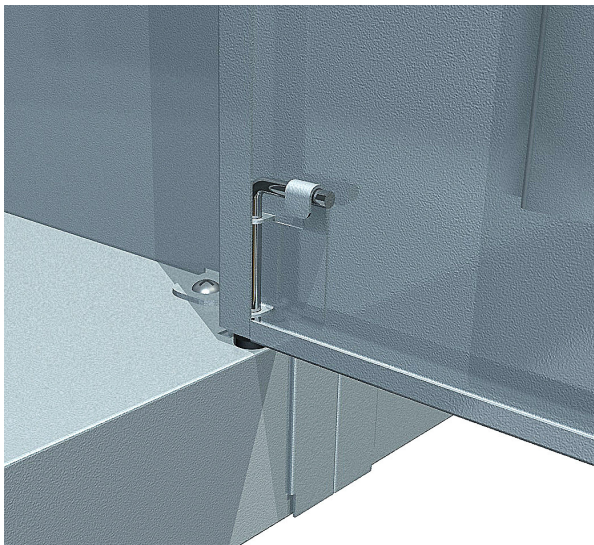


7. Установка дверей.

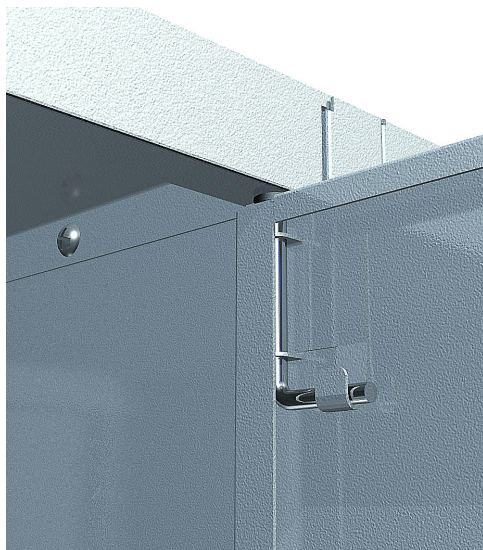
Вставить ось в соосные отверстия кронштейна в нижней части двери. Зафиксировать ось, обогнув лепесток кронштейна вокруг горизонтальной стороны оси.



Вставить дверь осью в отверстие втулки дна.



Совместить отверстия в верхней части двери с отверстием втулки крыши, вставить ось и зафиксировать ее, загнув лепесток кронштейна.



Для установки замка снять гайку и шайбу крепления корпуса. Вставить корпус замка в соответствующее отверстие двери и зафиксировать его с помощью гайки с шайбой.



Изделие готово к эксплуатации.