

Для пара, воздуха и неагрессивных газов

GD-30 - компактный, высокоэффективный клапан прямого действия. Экономичный, идеален для небольших расходов, где не требуется очень высокая точность поддержания давления. GD-30 хорошо подходит для прачечных, оборудования химической чистки, медицинского оборудования, увлажнителей воздуха, маленьких нагревателей и в пищевой промышленности. Он обеспечивает хорошую герметичность при полном закрытии.

Таблица PTC-258-1. GD-30 Спецификация

Среда	Давление на входе (бар)	Падение давления (бар)	Цвет пружины	Миним. dP (бар)	Макс. температура (°C)	Материалы		
						Корпус	Золотник/седло	Сильфон
Пар Воздух Неагрессивные газы	1 - 17	0,2 - 1,0	Желтый	0,5	210	Бронза ASTM B584	нержавеющая сталь AISI 440/304	Фосфористая бронза*
		0,5 - 4,0	Голубой					
		3,5 - 10,0	Зеленый					

* Нержавеющая сталь.

Таблица PTC-258-2. GD-30/30S Размеры и вес

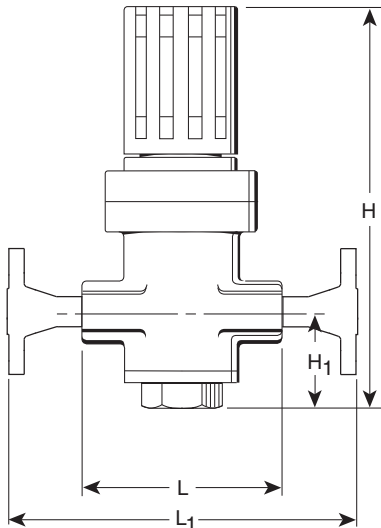
Размер присоединения	1/2" - 15	3/4" - 20	1" - 25	1 1/2" - 40	2" - 50
L	80	85	95	140	150
L ₁	150	150	160	272	288
H ₁	47	47	47	77	77
H	190	190	190	307	307
Вес резьбового (кг)	1,9	1,9	2,0	8,1	8,5
Вес с фланцами (кг)	3,5	4,0	4,5	12,8	15,1
Cv	1,3	1,5	2,5	5,6	8,5

Примечание: GD-30 проп. способности не могут быть определены с помощью формулы - обращайтесь к таблицам. Рекомендуемая таблица - PTC-272-1.

* GD-30S доступен только с 1/2", 3/4" и 1". Все размеры соответствуют статье 3.3 PED (97/23/EC).

Таблица PTC-258-3. GD-30S Спецификация

назначение	Давление на входе (бар)	Давление на выходе (бар)	цвет пружины	Минимальное dP (бар)	Максимальная температура (°C)	Материалы		
						Корпус	клапан/седло	Сильфон
Пар	1 - 21	0,2 - 1,0	желтый	0,5	220	нержавеющая сталь AISI 304 (316 Optional)	нержавеющая сталь AISI 440/304	нержавеющая сталь AISI 316L
		0,5 - 4,0	голубой					
		3,6 - 10,0	зеленый					



Размеры и вес приблизительные. Для уточнения используйте чертежи. Конструкция и материалы могут изменяться без уведомления



Модель GD-30/30S



Таблица РТС-259-1. GD-30/30S Пропускные способности - Пар

Давление на входе	Давление на выходе	Расход пара (кг/ч)									
		Размер присоединения									
бар		1/2"	DN15	3/4"	DN20	1"	DN25	1 1/2"	DN40	2"	DN50
1	0,5	22		25		42		90		135	
1,5	0,9	24		28		48		98		150	
	0,5	19		25		35		82		120	
2	1,6	28		32		51		110		185	
	1,4	24		27		46		95		140	
	0,2	15		18		27		63		98	
3	2,2	45		55		85		185		280	
	1,4	36		44		72		150		235	
	0,3	18		25		35		72		120	
3,5	2,8	59		65		110		245		380	
	1,4	45		52		85		185		285	
	0,3	22		28		40		88		135	
4	3,3	62		70		120		265		408	
	2,8	68		75		131		280		440	
	1,2	41		47		77		170		265	
	0,4	25		33		45		100		150	
5,5	4,4	80		93		155		335		530	
	3,7	85		102		160		355		545	
	1,6	55		62		100		222		340	
	0,5	27		35		49		105		165	
7	5,5	92		110		180		392		615	
	4,5	102		119		198		435		665	
	2,8	90		105		170		380		580	
	0,7	31		36		60		135		215	
8,5	6,6	105		125		205		450		690	
	4,8	125		141		235		530		825	
	3,1	109		121		204		445		685	
	0,8	50		55		90		210		320	
10,5	8,3	130		151		250		550		845	
	5,9	165		191		320		695		1 075	
	3,8	135		160		270		580		910	
	1,0	60		75		115		255		385	
12,5	9,7	185		220		360		780		1 215	
	8,0	195		230		390		830		1 285	
	4,8	175		195		335		735		1 135	
	1,2	75		85		140		310		470	
14	9,7	209		235		395		900		1 390	
	8,0	215		245		410		910		1 400	
	5,9	195		225		375		825		1 275	
	1,6	95		110		175		385		590	
15,5	9,7	220		260		430		935		1 450	
	8,0	225		265		436		940		1 455	
	5,9	210		245		410		900		1 390	
	1,6	115		135		225		490		760	
17	9,7	238		275		460		1 010		1 560	
	8,3	250		265		471		1 020		1 575	
	4,8	210		240		405		880		1 360	
	1,7	125		145		240		520		815	
19	9,7	240		278		464					
	8,3	240		278		464					
	4,8	213		246		409					
	1,9	134		156		255					
21	9,7	240		278		464					
	6,9	240		278		464					
	4,8	217		250		420					
	2,7	140		163		270					

Регуляторы давления и температуры

Примечание: Для определения расхода пара в $\text{м}^3/\text{ч}$ умножьте расход пара на 1,2.
 Диапазон уменьшения давления 10:1.
 Затемненные колонки указывают расходы только для GD-30.