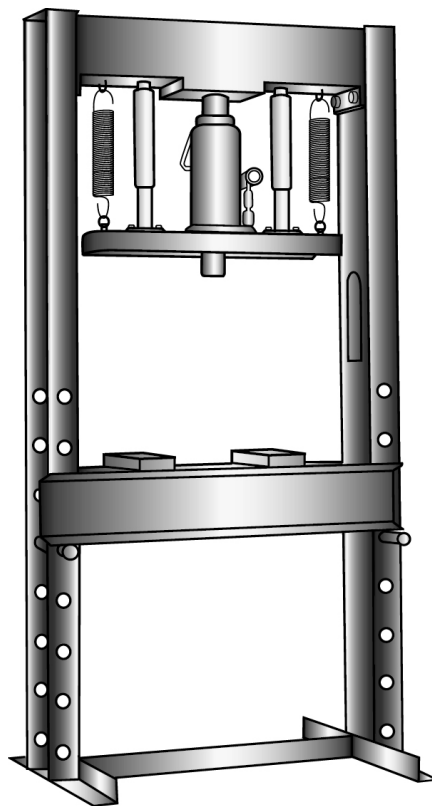


РУКОВОДСТВО  
ПО ЭКСПЛУАТАЦИИ  
USER MANUAL



ПРЕСС ГИДРАВЛИЧЕСКИЙ  
HYDRAULIC PRESS  
523105, 523205



**ВНИМАНИЕ**

Прочитайте данное руководство перед эксплуатацией устройства и сохраните его для дальнейшего использования.

**IMPORTANT**

Read this manual before use and retain for future reference.



**ВАЖНО!**

В данном руководстве рассмотрены правила эксплуатации и технического обслуживания гидравлического пресса **MATRIX**.

Пожалуйста, обратите особое внимание на предупреждающие надписи. Нарушение инструкции может привести к поломке оборудования или травме.

Дата изготовления указана на изделии.

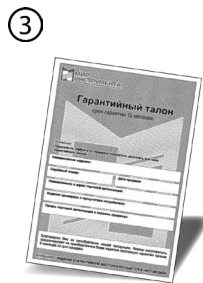
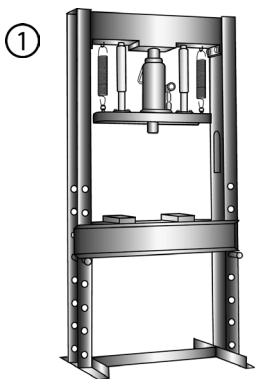
## НАЗНАЧЕНИЕ

Гидравлический пресс предназначен для ремонтных и других работ, связанных с прессовкой, выпрессовкой и правкой деталей и частей.

## ТЕХНИЧЕСКИЕ ХАРАКТЕРИСТИКИ

Артикул	523105	523205
Развиваемое усилие, т	12	20
Привод и рабочий элемент	Стационарный гидравлический насос с гидроцилиндром в сборе	Стационарный гидравлический насос с гидроцилиндром в сборе
<b>Ход поршня</b>		
L1, верхний предел, мм	760	750
L2, нижний предел, мм	130	90
L3, шаг, мм	90	95
<b>Габариты</b>		
Вес нетто, кг	43	107
Вес брутто, кг	45	112
Размер упаковки, мм	1260×220×155	1530×340×210

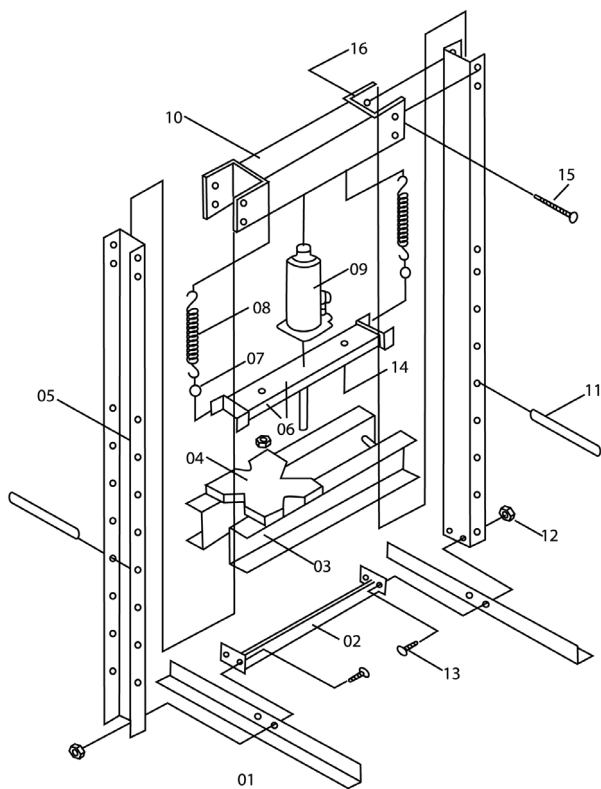
## КОМПЛЕКТНОСТЬ



1. Пресс гидравлический - 1 шт.
2. Руководство по эксплуатации - 1 экз.

3. Гарантийный талон - 1 шт.

## КОМПЛЕКТНОСТЬ ПОСТАВКИ



## Комплектация

№	Наименование	Количество	№	Наименование	Количество
1	Опора	2	9	Гидроцилиндр	1
2	Распорка	1	10	Несущая балка	1
3	Станина	1	11	Штифт	2
4	Оправка	2	12	Гайка М 10	4
5	Рама	2	13	Болт М 10×30	4
6	Подъемная платформа	1	14	Гайка М 8	2
7	Болт с проушиной	2	15	Болт М 12×115	4
8	Пружина	2	16	Гайка М 12	4

## ТРАНСПОРТИРОВКА

Изделие может транспортироваться всеми видами закрытого транспорта в соответствии с правилами перевозок, действующими для каждого вида транспорта. Условия транспортирования при воздействии климатических факторов: температуре окружающего воздуха от -20 до +55 °С; относительной влажности воздуха до 80 % при температуре +20 °С.

Во время транспортировки и погрузочно-разгрузочных работ упаковка с аппаратом не должна подвергаться резким ударам и воздействию атмосферных осадков. Размещение и крепление транспортировочной тары с упакованным изделием в транспортных средствах должны обеспечивать устойчивое положение и отсутствие возможности перемещения при перевозке.

## МОНТАЖ ИЗДЕЛИЯ

1. К одному из торцов распорки (2) присоедините опору (1) и стойку рамы (5) за одну операцию, используя крепеж (12, 13).
2. Повторите операцию на втором торце распорки, в результате должна получиться U-образная конструкция.
3. Замкните контур верхней несущей балкой (10) при помощи крепежа (15, 16).
4. Смонтируйте гидроцилиндр (9) на подъемной платформе (6) используя крепеж (14).
5. Смонтируйте платформу (6) на верхней несущей балке (10) используя пружинный подвес (07, 08). Обратите внимание что на торцах платформы имеются П-образные уши, которые как бы охватывают вертикальные стоки рамы в смонтированном состоянии. Эти уши являются направляющими во время перемещения платформы.
6. Определите по своим потребностям с деталями каких габаритов предстоит работа, и в зависимости от этого, учитывая рабочий диапазон гидроцилиндра, смонтируйте станину (3) с оправкой (4) на раму при помощи штифтов (11). При необходимости станину можно переставить вверх или вниз по стойкам рамы.

## ТРЕБОВАНИЯ БЕЗОПАСНОСТИ

Гидравлический пресс – оборудование повышенной опасности. Во избежание получения травм и повреждения имущества внимательно ознакомьтесь с настоящей инструкцией по эксплуатации.

Пресс должен быть установлен только на твердой, ровной и устойчивой поверхности, после чего надежно закреплен на ней.

Не превышайте максимально допустимую грузоподъемность пресса. Перегруз может привести к выходу изделия из строя и получению травм.

Разрешается использовать только комплектующие и переходники, рекомендованные производителем. Запрещается самостоятельно производить разборку устройства, а также вносить изменения в его конструкцию.

Оператор, работающий с прессом, должен быть внимательным, компетентным, прошедшим курс обучения и имеющим квалификацию в области безопасности труда при работе с серводвигателями и их движущимися частями, и при работе соблюдать все меры предосторожности. Читаемость всех предупреждающих наклеек и настоящая инструкция должны быть сохранены в целостности в течение всего срока эксплуатации изделия.

Игнорирование данных правил может привести к получению травм, а также к выходу из строя гидравлического оборудования.

## ПОДГОТОВКА К РАБОТЕ

---

Установите собранный пресс на ровную горизонтальную поверхность и протестируйте его. Используя рукоятку гидроцилиндра, поверните запорный клапан по часовой стрелке до упора, после чего вставьте эту же рукоятку в приемное гнездо насоса и покачайте ею вверх-вниз несколько раз. Подъемная платформа (б) должна начать опускаться. Затем плавно поверните запорный клапан против часовой стрелке и под действием пружин подъемная платформа должна подняться в исходное положение.

## ПОРЯДОК РАБОТЫ

---

Разместите деталь на оправке станины. Убедитесь, что деталь установлена ровно, без перекосов, что во время работы она не соскользнет в сторону. Убедитесь, что никакие посторонние предметы не препятствуют движению платформы. Качайте рукоятку гидроцилиндра до тех пор, пока подъемная платформа не опустится вниз и не коснется детали. Убедитесь еще раз, что касание происходит по всей поверхности детали, после чего продолжайте качать рукоятку. После выполнения операции медленно поворачивайте при помощи рукоятки запорный клапан против часовой стрелки до тех пор, пока подъемная платформа не начнет подниматься вверх под действием пружин. Ее подъем можно остановить в любой момент, повернув запорный клапан по часовой стрелке до упора. После подъема платформы снимите деталь со станины.

## ОБСЛУЖИВАНИЕ И УХОД

---

Когда пресс находится в нерабочем состоянии, подъемная платформа должна быть полностью поднята. Это предупредит появление коррозии на деталях гидроцилиндра.

Периодически смазывайте движущиеся части пресса. Для смазки используйте любое моторное масло. Не используйте бензин, керосин, растворители и абразивные вещества для очистки пресса. Они могут повредить резиновые уплотнения, что вызовет течь масла.

Храните пресс на ровной поверхности в чистом и сухом месте. При этом необходимо, чтобы подъемная платформа должна быть полностью поднята, а запорный клапан полностью закрыт.

Ремонт изделия должен производиться только квалифицированными специалистами сервисного центра. Перечень сервисных центров приведен в настоящей инструкции.

## ВОЗМОЖНЫЕ ПРОБЛЕМЫ ПРИ ЭКСПЛУАТАЦИИ

Неисправность	Возможная причина	Способ устранения
Платформа не поднимается или не опускается	Недостаточный уровень масла.	<p>Проверьте уровень масла, следуя инструкции:</p> <ol style="list-style-type: none"> <li>1. Поверните запорный клапан против часовой стрелки, чтобы шток полностью опустился вниз. Если шток не опускается, примените силу.</li> <li>2. Откройте пробку маслозаливной горловины. Уровень масла должен быть на уровне нижней точки заливного отверстия. Если уровень ниже, долейте масло до необходимого уровня. Используйте только рекомендованное масло.</li> <li>4. Верните на место пробку маслозаливной горловины.</li> <li>5. Закройте запорный клапан и несколько раз полностью поднимите и опустите шток домкрата. Это позволит полностью распределить масло по всей системе. В большинстве случаев это помогает восстановить работу изделия.</li> <li>6. Проверьте работу домкрата.</li> </ol>
	В системе домкрата скопился воздух.	<ol style="list-style-type: none"> <li>1. Поверните запорный клапан против часовой стрелки на один полный оборот.</li> <li>2. Вставьте рукоятку в гнездо насоса и сделайте ею шесть полных ходов.</li> <li>3. Поверните запорный клапан по часовой стрелке до упора, чтобы закрыть его.</li> <li>4. Продолжайте прокачивать насос рукояткой до тех пор, пока шток не примет максимальное верхнее положение и прокачайте еще несколько раз, чтобы удалить воздух, заполнивший систему.</li> <li>5. Аккуратно приоткройте пробку маслозаливной горловины, чтобы выпустить собравшийся воздух.</li> <li>6. Поверните запорный клапан против часовой стрелки на один полный оборот, опустите шток в крайнее нижнее положение. При необходимости примените силу.</li> <li>7. Закройте запорный клапан по часовой стрелке до упора и проверьте работоспособность домкрата. В случае необходимости повторите описанные выше действия еще раз.</li> </ol>
Платформа не полностью опускается.	Уровень масла превышает допустимое значение.	<p>Проверьте уровень и при необходимости слейте излишек, открыв маслозаливную пробку. Полный слив масла осуществляется следующим образом:</p> <ol style="list-style-type: none"> <li>3. Поверните запорный клапан против часовой стрелки, чтобы шток полностью опустился вниз, затем закройте клапан.</li> <li>4. Откройте пробку маслозаливной горловины и слейте все масло.</li> </ol>

---

## ТРАНСПОРТИРОВКА

---

Изделие может транспортироваться всеми видами закрытого транспорта в соответствии с правилами перевозок, действующими для каждого вида транспорта.

Условия транспортирования при воздействии климатических факторов: температуре окружающего воздуха от -20 до +55 °С; относительной влажности воздуха до 80 % при температуре +20 °С.

Во время транспортирования и погрузочно-разгрузочных работ упаковка с аппаратом не должна подвергаться резким ударам и воздействию атмосферных осадков. Размещение и крепление транспортной тары с упакованным изделием в транспортных средствах должны обеспечивать устойчивое положение и отсутствие возможности перемещения при перевозке.

---

## ХРАНИЕ

---

Хранение необходимо осуществлять при температуре окружающей среды от 0 до +40 °С и относительной влажности воздуха не более 80 % в месте, недоступном для детей. Срок хранения не ограничен.

---

## ПОДГОТОВКА К УТИЛИЗАЦИИ

---

Перед утилизацией данного изделия необходимо полностью слить из него рабочую жидкость. Для этого поверните запорный клапан домкрата против часовой стрелки, чтобы поршень полностью опустился вниз, затем закройте клапан. Откройте пробку маслосливной горловины и слейте все масло.

---

## РЕАЛИЗАЦИЯ И УТИЛИЗАЦИЯ

---

Реализация оборудования MATRIX осуществляется через торговые точки и магазины согласно законодательству РФ. Утилизация оборудования MATRIX осуществляется в соответствии с требованиями и нормами России и стран — участников Таможенного союза.

---

## ГАРАНТИЙНЫЙ СРОК

---

Гарантийный срок службы изделия составляет 12 месяцев с момента продажи, при условии соблюдения правил техники безопасности, правил работы с изделием и условий обслуживания и хранения. Потребитель вправе обратиться в сервисный центр (см. перечень в гарантийном талоне) для последующего технического обслуживания или ремонта.

---

## ГАРАНТИЙНЫЕ ОБЯЗАТЕЛЬСТВА

---

На изделие распространяется гарантия производителя. Период гарантийного обслуживания указан в гарантийном талоне и исчисляется с момента продажи. Правила гарантийного обслуживания приведены в гарантийном талоне.

---

**СРОК СЛУЖБЫ**

---

Средний срок службы изделия при условии соблюдения потребителем правил эксплуатации составляет 5 лет.

---

**ДАТА ИЗГОТОВЛЕНИЯ**

---

Дата изготовления проставляется на изделии в виде кода:

1. Год производства. 2. Месяц. 3. День. 4. Грузоподъемность, тонн.  
5. Порядковый номер изделия в данной партии.

20140415 - 2-001  
1 2 3 4 5

---

**ИМПОРТЕР**

---

Адрес и контактный телефон уполномоченной организации — импортера:

ООО «МИР ИНСТРУМЕНТА» 117588, г. Москва, а/я 70, тел.: +7 (495) 2344130.

Продукция соответствует требованиям ТР ТС 010/2011



Made in PRC