

Инструкция по молниезащите зданий и сооружений активным молниеотводом «ФОРЕНД»

1. Тактико-технические данные.

1.1. Конструкция.

Элементы схемы молниеотвода размещены внутри герметичной трубы, изготовленной из нержавеющей стали или меди, на внутренней поверхности которой размещена изолирующая конструкция, предохраняющая от развития поверхностного электрического разряда и система защитных разрядников, предохраняющая молниеотвод от разрушения в момент разряда молнии.

На верхнем фланце молниеотвода находятся молниеприемный стержень, обеспечивающий работу элементов схемы. Крепление на мачту с помощью винта с резьбой М10.

1.2. Схема принципиальная.

Электрическая схема устройства состоит из высоковольтных резисторов и конденсаторов. Заряд конденсаторов от внешнего поля происходит через резисторы, а разряд через разрядники, настроенные на напряжение (12-14) кВ.

При разряде конденсаторов напряжения складываются, и формируется импульс амплитудой более 200 кВ.

1.3. Принцип работы.

При приближении грозового фронта возрастает напряженность поля у поверхности земли, что приводит к наведению на антеннах молниеотвода напряжения, которым заряжаются конденсаторы.

При достижении напряжения на конденсаторах (12-14) кВ происходит пробой разрядников и формирование короткого импульса величиной более 200 кВ. Полярность импульса противоположна полярности грозового фронта. Импульс инициирует направленный в сторону молнии стример, который создает проводящий канал для разряда молнии в землю. Этот процесс повышает действующую высоту молниеотвода, не зависящую от полярности грозового разряда.

2. Область применения молниеотвода.

Данное устройство предназначено для защиты объектов от прямых ударов молнии без применения дополнительной молниезащитной сетки на кровле зданий и сооружений.

Система молниезащиты ФОРЕНД благодаря надежной работе широко применяется в защите промышленных и стратегических объектов, в гражданском и индивидуальном строительстве.

Имеет небольшую стоимость и простоту монтажа.

3. Зона защиты молниеотвода.

Пространственная конфигурация зоны действия молниеотвода представлена на рисунке 1.

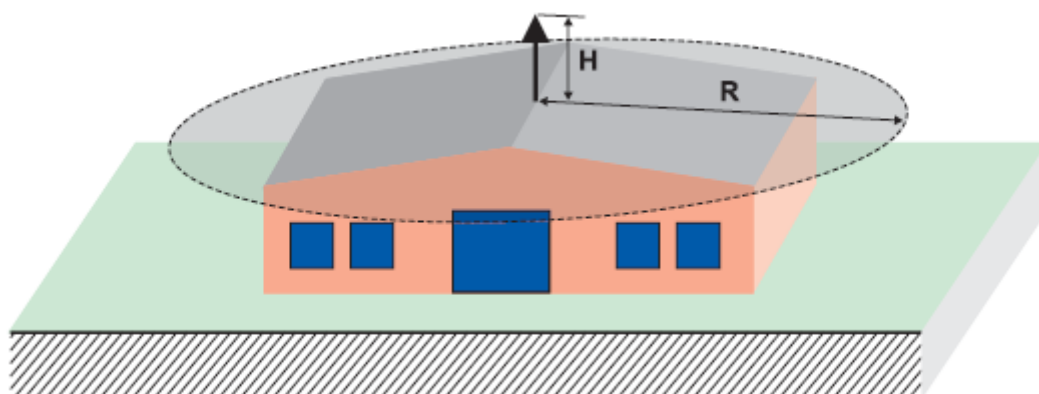


Рис. 1. Пространственная диаграмма.

4. Локализация молниеотвода и крепление мачты.

Высота мачты, на которой крепится головка, определяется на основании Таблицы 1.

Головка ФОРЕНД ввинчивается в трубчатую мачту.

В случае защиты открытых зон, таких как спортивные территории, бассейны и т.д., молниеотводы монтируются на фонарях, столбах, кронштейнах и любой другой близлежащей структуре, дающей возможность молниеотводу покрыть данную защищаемую зону.

До высоты 4 м мачты не требуют растяжек. Выше 4 м применяются растяжки или специальные мачтовые конструкции. Общий принцип крепления мачты идентичен креплению традиционных телевизионных антенн. Мачту следует закрепить с помощью дистанционных держателей на жесткой конструкции здания (дымовая труба, кладка, стальные конструкции). Мачта может быть закреплена на треножнике с бетонным основанием.

Если ФОРЕНД помещается на сборной антенной мачте, то острие головки должно находиться на 2 м выше антенн.

Расстояние шпильки головки от основания защищаемого объекта Н (м)	Радиус защиты R (м)		
	Уровень 1	Уровень 2	Уровень 3
Н (м)			
2	31	39	43
3	47	58	64
4	63	78	85
5	79	97	107
6	79	98	108
10	79	99	109
20	80	102	113

Таблица 1.

5. Разводка грозозащитного токоотвода на крыше.

При помощи контрольного соединителя медный токоотвод (кабель ПВ-1 сечение не менее 50 мм. кв.) соединяют непосредственно с мачтой, на которой закреплена головка. Грозозащитный токоотвод крепится по прямой линии, а при перемене направления радиус изгиба не меньше 20 см. При ведении

грозозащитного токоотвода применяются кронштейны или держатели на расстоянии 0,5 м.

Если на защищаемый объект необходимо установить несколько молниеотводов, то их необходимо соединить между собой (рис. 3).

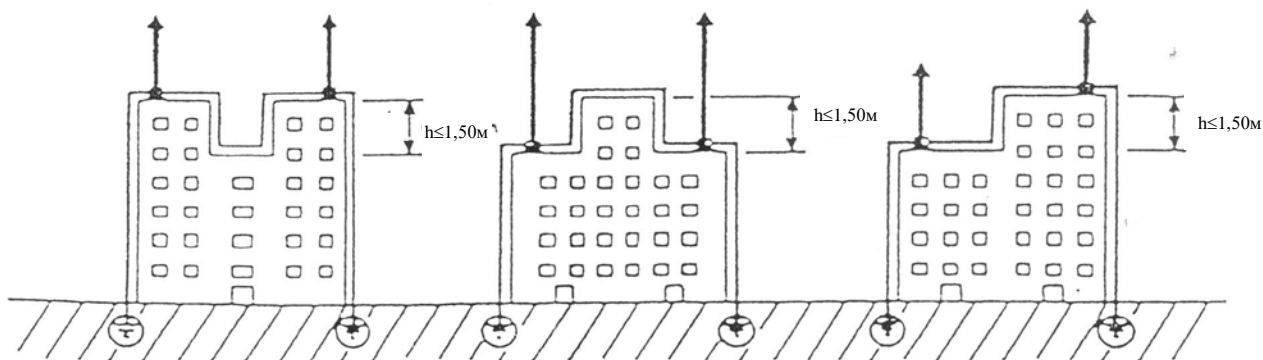


Рис. 3.

Если $h < 1,50 \text{ м}$, то нужно соединить молниеотводы.

Если $h \geq 1,50 \text{ м}$ – не нужно соединять молниеотводы.

Дополнительные требования. Мачты телевизионных антенн, радиоантенн находящихся в защитной зоне нужно соединить с грозозащитным тросом с помощью искрового разрядника (магнето).

Каждый молниеотвод должен иметь хотя бы одно отведение в землю. В следующих случаях необходимо два заземления (рис.4):

если $A \geq 28 \text{ м}$,

если $A < 28 \text{ м}$, но $A \leq B$

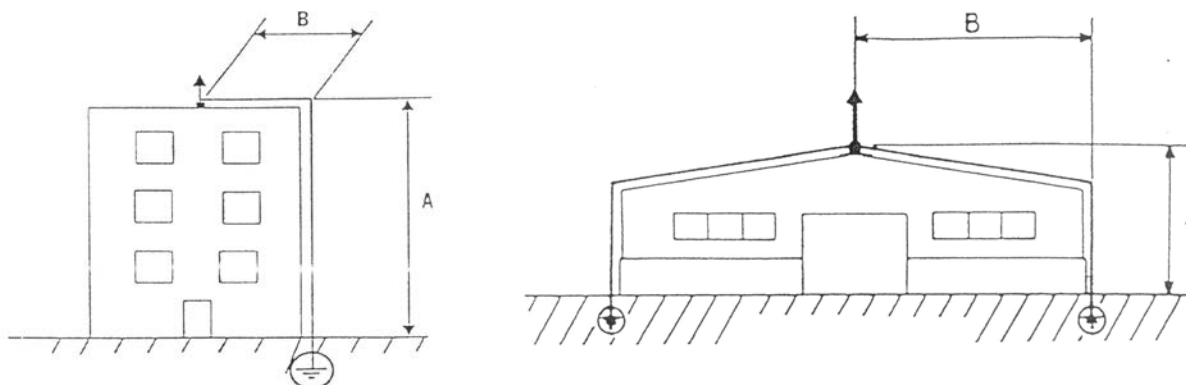


Рис. 4. Количество отводов в землю.

6. Разводка грозозащитного токоотвода по стене.

Для разводки грозозащитного токоотвода применяются дистанционные держатели на расстоянии 0,5 м. На расстоянии 1,8 м от земли грозозащитный токоотвод соединяется с заземляющим проводом с помощью проверочного соединения. Соединение предназначено для периодического контроля заземлителей. Заземляющий провод защищается металлическим кожухом до высоты 1,6 м.

7. Укладка проводов заземления.

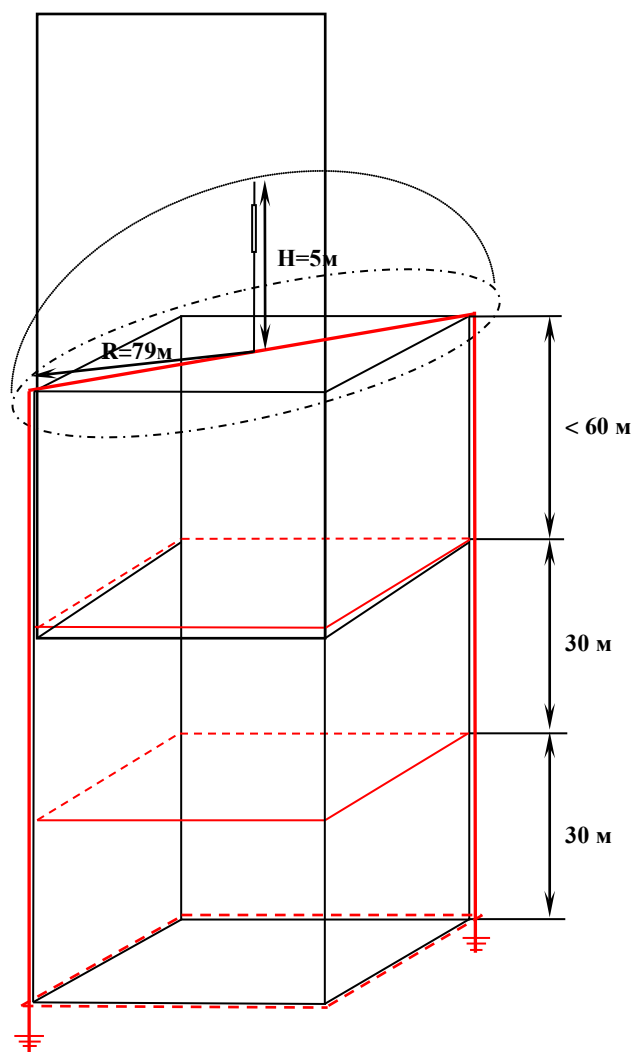
Провода заземления укладываются в земле на глубине не менее чем 0,5 м. С помощью вертикальных заземлителей добиваются активного сопротивления заземлителей не более 10 Ом. После получения необходимого сопротивления, заземляющие провода необходимо прикрыть слоем земли и утрамбовать. На расстоянии 0,5 м от стены нужно поместить контрольный колодец, так чтобы он находился на уровне с поверхностью земли. В колодце находится соединение между заземляющим проводом и «землей здания». Во время измерения активного сопротивления молниеотвода, «земля здания» должна быть отсоединена от заземления молниеотвода.

8. Счетчик молний.

Удары молнии регистрируются с помощью счетчика молний (разрядный счетчик), который закрепляется на одном из молниеотводных проводов. Счетчик монтируется над контрольным соединением (около 2 м над землей).

9. Молниезащита объектов, высотой более 60 м.

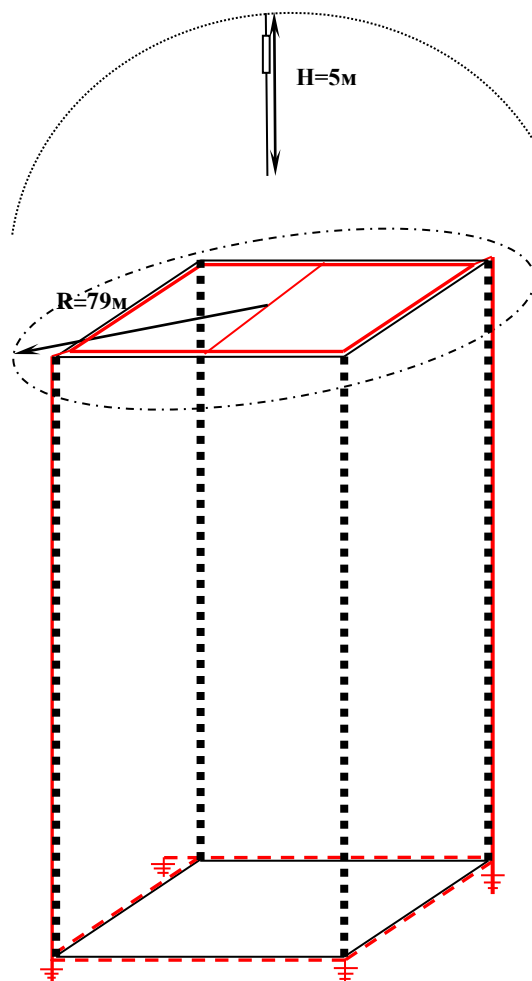
Принципы защиты зданий из железобетона. На крыше устанавливается молниеотвод. Токоотводы соединяются горизонтальными поясами вблизи поверхности земли и через каждые 30 м по высоте здания.



Принципы защиты зданий с металлическими элементами.

На крыше устанавливается молниеотвод ФОРЕНД.

В прокладке горизонтальных поясов нет необходимости, если металлические каркасы здания используются как токоотводы.



10. Молниезащита объектов, относимых к зонам взрыво- и пожароопасных классов.

Молниеотвод устанавливается непосредственно на объекте или на свободностоящей мачте. Высота мачты определяется на основании Таблицы 2.

Уровень защиты	Радиус защиты	Расстояние от основания защищаемого объекта до шпилья головки, Н (м)						
		2	3	4	5	7	10	20
Усиленная защита	R (м)	18	28	37	47	47	48	48

Таблица 2.

11. Эксплуатация молниезащиты.

Задачей эксплуатации устройств молниезащиты объектов является поддержание их в состоянии необходимой технической исправности и надежности.

После установки системы молниезащиты необходимо провести проверку, гарантирующую правильное выполнение.

Для обеспечения постоянной надежности работы устройств молниезащиты ежегодно перед началом грозового сезона производится проверка и осмотр всех устройств молниезащиты.

Проверки проводятся также после внесения каких-либо изменений в систему молниезащиты, после любых повреждений защищаемого объекта.

Во время осмотра и проверки устройств молниезащиты рекомендуется:

проверить визуальным осмотром (с помощью бинокля) целостность токоотводов, надежность их соединения и крепления к мачтам;

выявить элементы устройств молниезащиты, требующие замены или ремонта вследствие нарушения их механической прочности;

определить степень разрушения коррозией отдельных элементов устройств молниезащиты, принять меры по антикоррозионной защите и усилению элементов, поврежденных коррозией;

проверить надежность электрических соединений между токоведущими частями всех элементов устройств молниезащиты;

проверить соответствие устройств молниезащиты назначению объектов и в случае наличия строительных или технологических изменений за предшествующий период наметить мероприятия по модернизации и реконструкции молниезащиты в соответствии с требованиями настоящей Инструкции;

уточнить исполнительную схему устройств молниезащиты и определить пути растекания тока молнии по ее элементам при разряде молнии методом имитации разряда молнии в молниеприемник с помощью специализированного измерительного комплекса, подключенного между молниеприемником и удаленным токовым электродом;

измерить значение сопротивления растеканию импульсного тока методом

"амперметра-вольтметра" с помощью специализированного измерительного комплекса;

измерить значения импульсных перенапряжений в сетях электроснабжения при ударе молнии, распределения потенциалов по металлоконструкциям и системе заземления здания методом имитации удара молнии в молниеприемник с помощью специализированного измерительного комплекса;

измерить значение электромагнитных полей в окрестности расположения устройства молниезащиты методом имитации удара молнии в молниеприемник с помощью специальных антенн;

проверить наличие необходимой документации на устройства молниезащиты.

Периодическому контролю со вскрытием грунта в течение шести лет (для объектов I категории) подвергаются все искусственные заземлители, токоотводы и места их присоединений; при этом ежегодно производится проверка до 20% их общего количества. Пораженные коррозией заземлители и токоотводы при уменьшении их площади поперечного сечения более чем на 25% должны быть заменены новыми.

Периодичность контроля определяет уровень самой системы защиты (табл.2).

Уровень	Нормальная периодичность	Усиленная периодичность
Уровень I	2 года	1 год
Уровень II	3 года	2 года
Уровень III	3 года	2 года

Таблица 3.

Внеочередные осмотры устройств молниезащиты следует производить после стихийных бедствий (ураганный ветер, наводнение, землетрясение, пожар) и гроз чрезвычайной интенсивности.

Внеочередные замеры сопротивления заземления устройств молниезащиты

следует производить после выполнения ремонтных работ, как на устройствах молниезащиты, так и на самих защищаемых объектах и вблизи них.

Список использованной литературы:

1. Инструкция по устройству молниезащиты зданий и сооружений. РД 34.21.122-87
2. Инструкция по устройству молниезащиты зданий, сооружений и промышленных коммуникаций. СО 153-34.21.122-2003
3. Правила устройства электроустановок (ПУЭ). Издание седьмое. Утверждены Приказом Минэнерго РФ