

# CHALLENGER A12-70

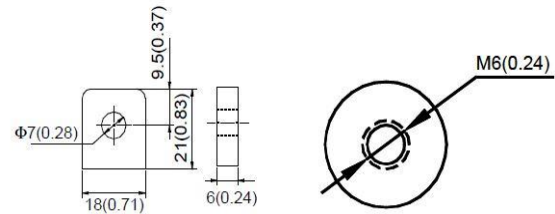
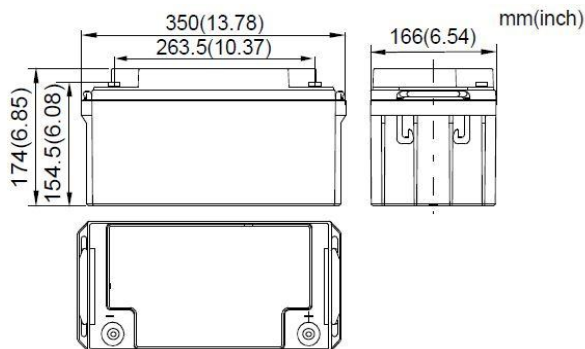
# CHALLENGER

**Challenger A12-70** – герметизированная необслуживаемая (VRLA) аккумуляторная батарея, тип AGM. Серия A12 разработана для использования в источниках бесперебойного питания, системах безопасности, медицине, системах связи, в альтернативной энергетике и т.д. Соответствует стандартам IEC, BS, Eurobat, JIS.  
Срок службы – 10 лет.



Модель	Емкость, Ач		Габариты, мм			Вес, кг
	C10, 1,80 В/эл	C20, 1,75 В/эл	Д	Ш	В	
A12-70	65	70	350	166	174	22,15

Вольтаж	12 В
Ток разряда, макс., А	700 (5 сек)
Внутреннее сопротивление	5 мОм
Диапазон рабочих температур	Разряд: -20...+60С
	Заряда: 0...+50С
	Хранение: -20...+60С
Напряжение заряда (буф.режим)	13,6-13,8В (25С)
Макс. Ток заряда	21,0А
Уравнительный заряд и режим циклирования	14,6-14,8В (25С)
Саморазряд	< 3% / мес..
Терминалы	F11/F5 (болт М6)
Корпус	ABS (UL94-НВ). Доступно в корпусе UL94-V1 (по запросу)
Положительный электрод	решетчатая пластина, диоксид свинца
Отрицательный электрод	решетчатая пластина из свинцово-кальциево-оловянистого сплава
Свинец	99,998% чистоты
Сепаратор	стекловолокно



Тип: FP-04

Тип: RT-02

Разряд постоянным током, А (25°C)													
	5 мин	10 мин	15 мин	30 мин	1 ч	2 ч	3 ч	4 ч	5 ч	8 ч	10 ч	20 ч	
<b>9.60V</b>	246,40	167,30	128,10	77,00	43,68	23,43	18,85	15,08	12,81	8,54	7,06	3,61	
<b>10.0V</b>	226,06	154,91	119,72	73,33	42,00	22,75	18,39	14,71	12,50	8,38	6,92	3,57	
<b>10.2V</b>	207,39	143,43	111,89	69,84	40,38	22,09	17,94	14,35	12,20	8,21	6,78	3,54	
<b>10.5V</b>	190,27	132,81	104,57	66,52	38,83	21,44	17,50	14,00	11,90	8,05	6,65	3,50	
<b>10.8V</b>	174,56	122,97	97,73	63,35	37,34	20,82	17,07	13,66	11,61	7,89	6,52	3,47	

Разряд постоянной мощностью, Вт (25°C)													
	5 мин	10 мин	15 мин	30 мин	1 ч	2 ч	3 ч	4 ч	5 ч	8 ч	10 ч	20 ч	
<b>9.60V</b>	2586	1922	1481	805,1	506,3	316,1	215,8	176,9	147,0	96,8	87,35	46,45	
<b>10.0V</b>	2535	1863	1457	796,7	501,7	312,3	212,6	174,4	145,7	96,4	86,66	45,65	
<b>10.2V</b>	2506	1814	1441	789,8	498,7	310,0	211,7	172,8	144,8	95,7	85,89	44,80	
<b>10.5V</b>	2281	1689	1374	773,7	495,5	306,1	210,0	170,5	143,6	94,9	85,05	43,95	
<b>10.8V</b>	2078	1557	1282	755,4	489,2	303,8	207,6	164,7	143,0	94,5	84,21	43,53	