



ИНСТРУКЦИЯ ПО НАСТРОЙКЕ ГОРЕЛОК МОДЕЛЕЙ

GAS XR25CE – XR40CE – XR60CE



ГОРЕЛКИ ГАЗОВЫЕ ОДНОСТУПЕНЧАТЫЕ

МОДЕЛИ: GAS XP25CE
GAS XP40CE-XP60CE

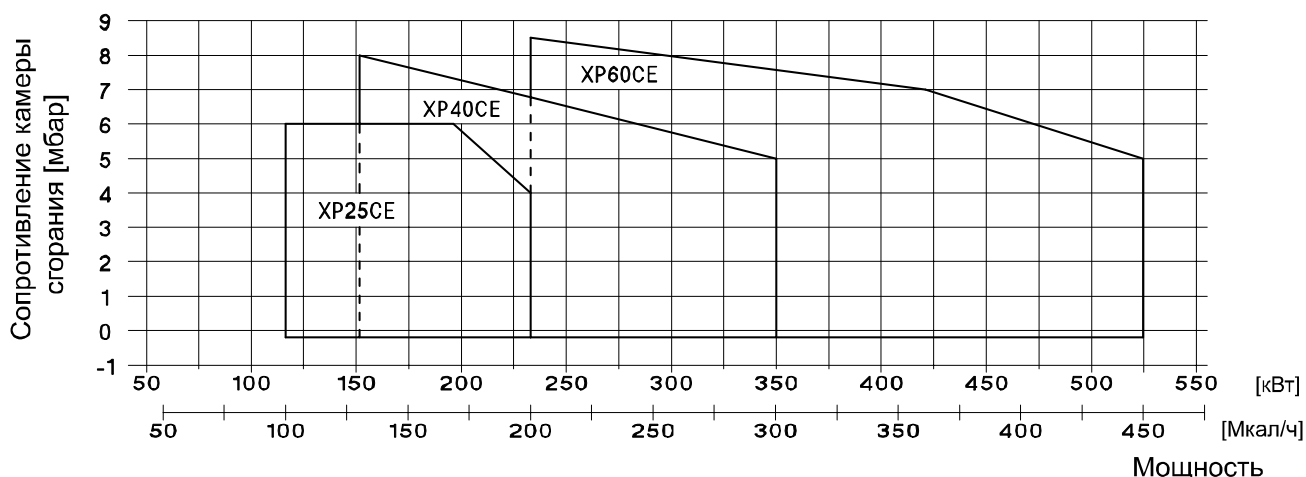
071035_2D

01

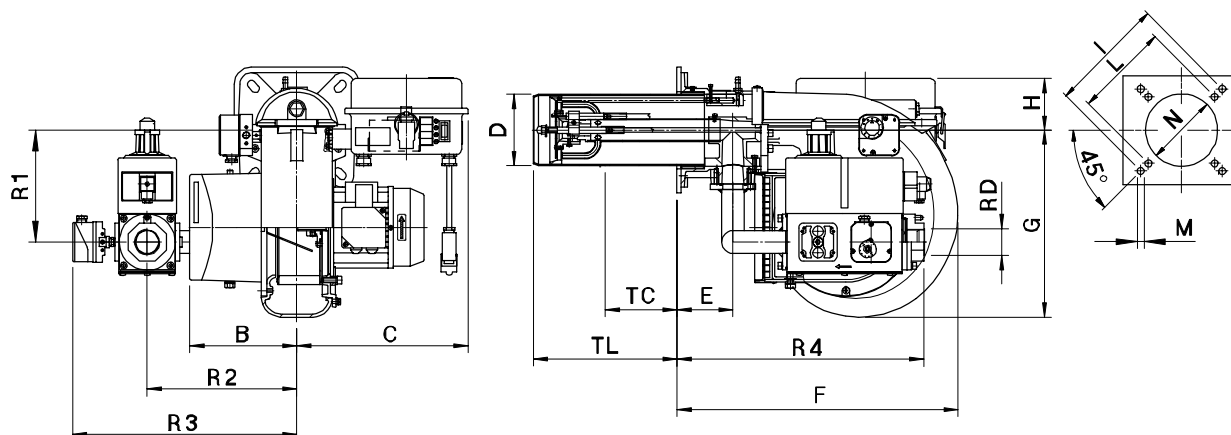
ТЕХНИЧЕСКИЕ ХАРАКТЕРИСТИКИ

МОДЕЛЬ		GAS XP25CE	GAS XP40CE	GAS XP60CE
Мощность	Мкал/ч	100-200	130-300	200-450
Мощность	кВт	116-232	151-348	232-522
Расход G20 (природный газ)	м ³ /ч	11,7-23,4	15,2-35	23,4-52,6
Расход G31 (сжиженный газ)	м ³ /ч	4,5-9	5,8-13,5	9-20,3
Номинальное давление G20	мбар	20	20	20
Номинальное давление G25	мбар	25	25	25
Номинальное давление G30	мбар	29	29	29
Номинальное давление G31	мбар	30	35	35
Максимальное давление	мбар	50	50	50
Мощность двигателя	Вт	240	370	740
Макс. потребляемая мощность	Вт	440	620	940
Напряжение питания		1-фазное 230В (-15%+10%) 50Гц	1-фазное 230В (-15%+10%) 50Гц	3-фазное 230/400В (-15%+10%) 50Гц
Степень электрозащиты		IP 40		
Время срабатывания блока управления		≤ 3 сек.		

РАБОЧИЙ ДИАПАЗОН: мощность – сопротивление камеры сгорания



ГАБАРИТНЫЕ РАЗМЕРЫ (мм)



МОДЕЛЬ	B	C	D	E	F	G	H	I	L	M	N	TC	TL	R1	R2	R3	R4	RD
GAS XP25CE	188	301	125	98	493	327	90	226	205	10	135	250	335	171	280	378	354	G 1"
GAS XP40CE	188	301	138	98	493	327	90	226	205	10	148	250	335	203	280	420	456	G 1 1/2"
GAS XP60CE	188	301	150	98	493	327	90	226	205	10	160	250	335	203	280	420	456	G 1 1/2"
GAS XP60CE(G25)	188	301	150	98	493	327	90	226	205	10	160	250	335	203	280	420	456	G 2"



ГОРЕЛКИ ГАЗОВЫЕ ОДНОСТУПЕНЧАТЫЕ

МОДЕЛИ: GAS XP25CE
GAS XP40CE-XP60CE

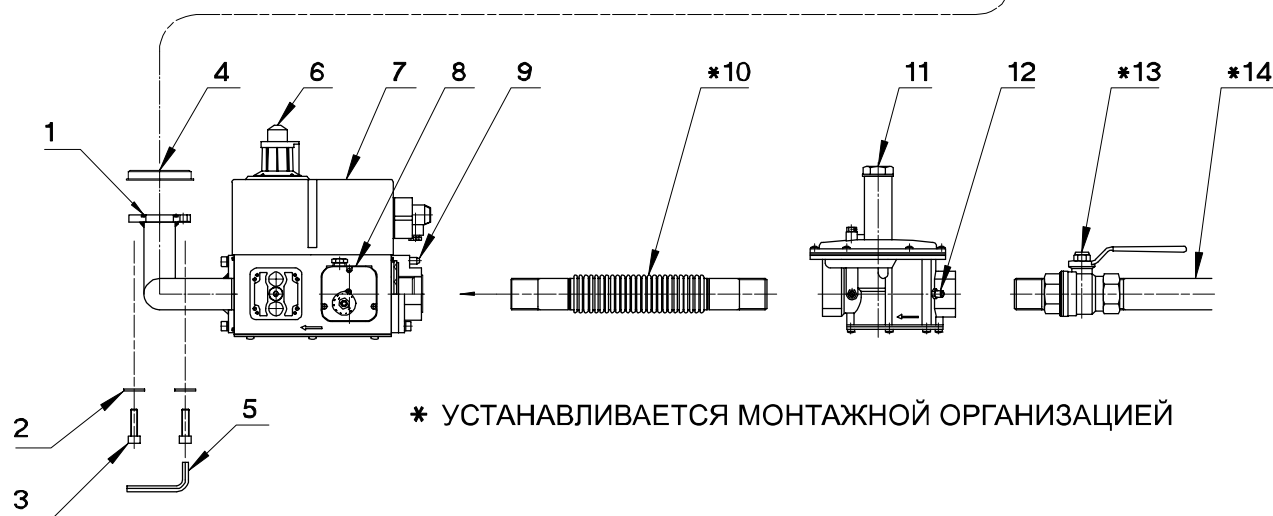
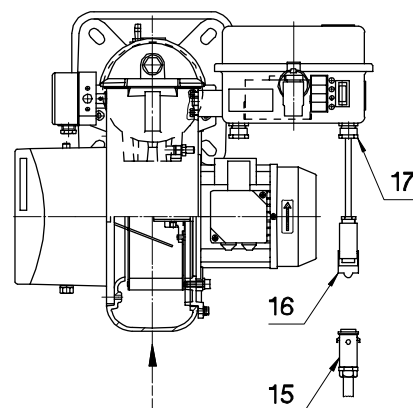
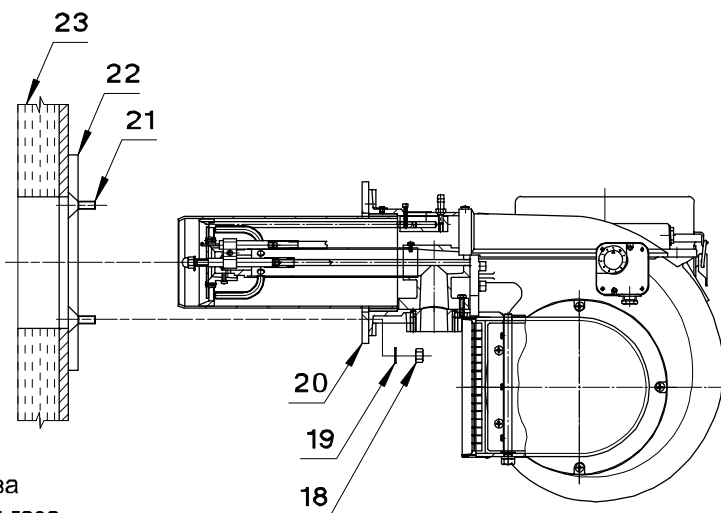
071035_2C

02

УСТАНОВКА ГОРЕЛКИ

УСЛОВНЫЕ ОБОЗНАЧЕНИЯ

- 1 Уплотнительное кольцо
- 2 Шайба
- 3 Винт
- 4 Заглушка
- 5 Шестигранный ключ
- 6 Рабочий клапан
- 7 Предохранительный клапан
- 8 Реле минимального давления газа
- 9 Штуцер для измерения давления газа
- 10 Антивибрационный компенсатор
- 11 Фильтр-стабилизатор давления
- 12 Штуцер для измерения давления газа
- 13 Отсечной клапан
- 14 Газопровод
- 15 Вилка кабеля газовой арматуры
- 16 Розетка кабеля газовой арматуры
- 17 Соединительный кабель
- 18 Гайка
- 19 Шайба
- 20 Уплотнительная прокладка ISOMART
- 21 Резьбовая шпилька
- 22 Фланец
- 23 Теплогенератор



ПРЕДУПРЕЖДЕНИЕ: перед установкой фланца убедитесь, что уплотнительное кольцо (поз. 1) плотно закреплено.

ВНИМАНИЕ: не забудьте извлечь заглушку (поз. 4)



ГОРЕЛКИ ГАЗОВЫЕ ОДНОСТУПЕНЧАТЫЕ

МОДЕЛИ: GAS XR25CE
GAS XR40CE-XR60CE

071035_2D

03

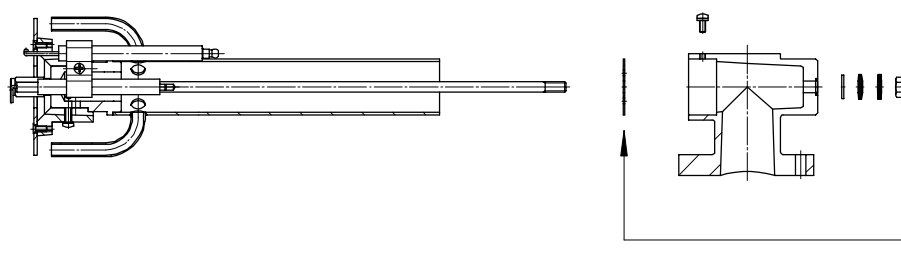
ПЕРЕКЛЮЧЕНИЕ ГОРЕЛКИ

Для переключения горелок с ПРИРОДНОГО газа на СЖИЖЕННЫЙ и обратно необходимо заменить СМЕСИТЕЛЬНЫЙ КОМПЛЕКТ.

Для модели GAS XR25CE в СМЕСИТЕЛЬНОМ КОМПЛЕКТЕ необходимо установить (для работы на СЖИЖЕННОМ газе) или снять (для работы на ПРИРОДНОМ газе) диафрагму.

Для переключения с короткой пламенной трубой на длинную необходимо заказать СМЕСИТЕЛЬНЫЙ КОМПЛЕКТ, РЕГУЛЯТОР И ПЛАМЕННУЮ ТРУБУ.

После каждого переключения необходимо заново произвести настройку горелки.



ГОРЕЛКА	СМЕСИТЕЛЬНЫЙ КОМПЛЕКТ	РЕГУЛЯТОР	ПЛАМЕННАЯ ТРУБА	ДИАФРАГМА	
КОД	КОД	КОД	КОД	КОД	
GAS XR25CE ПРИРОДН. ГАЗ	002337	052693	052694	052620	-
GAS XR25CE TL ПРИРОДН. ГАЗ	002338	052636	052749	051100	-
GAS XR25CE СЖИЖ. ГАЗ	002339	052695	052694	052620	021675
GAS XR25CE TL СЖИЖ. ГАЗ	002340	052637	052749	051100	021675
GAS XR40CE ПРИРОДН. ГАЗ	002341	052662	052660	052659	-
GAS XR40CE TL ПРИРОДН. ГАЗ	002342	052577	052750	052753	-
GAS XR40CE СЖИЖ. ГАЗ	002343	052677	052660	052659	-
GAS XR40CE TL СЖИЖ. ГАЗ	002344	052588	052750	052753	-
GAS XR60CE ПРИРОДН. ГАЗ	002345	052682	052660	052678	-
GAS XR60CE TL ПРИРОДН. ГАЗ	002346	052743	052750	051383	-
GAS XR60CE СЖИЖ. ГАЗ	002347	052683	052660	052678	-
GAS XR60CE TL СЖИЖ. ГАЗ	002348	052747	052750	051383	-

Условные обозначения:

TL = длинная пламенная труба

ВНИМАНИЕ:

Для сжигания различных газов используются различные смесительные комплекты. В связи с этим должно использоваться только топливо, указанное на этикетке, приклеенной на горелке. При переключении на другой вид топлива необходимо приклеить новую этикетку с указанием типа этого топлива.



ГОРЕЛКИ ГАЗОВЫЕ ОДНОСТУПЕНЧАТЫЕ

МОДЕЛИ: GAS XP25CE
GAS XP40CE-XP60CE

071035_2C

04

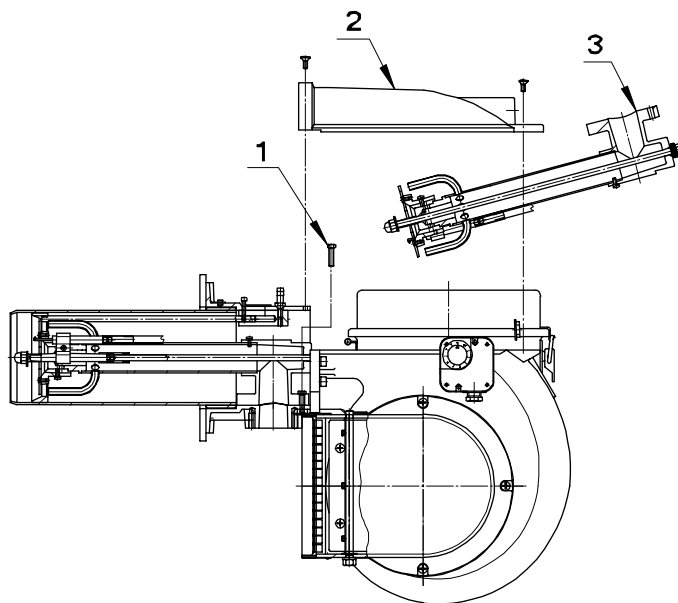
ИЗВЛЕЧЕНИЕ СМЕСИТЕЛЬНОГО КОМПЛЕКТА

Извлечение смесительного комплекта может производиться без снятия горелки с котла:

- 1) Ослабить три винта и снять крышку (2)
- 2) При помощи ключа 10 мм ослабить винт (1)
- 3) Извлечь смесительный комплект (3), развернув его на 180° градусов и отсоединить кабели электрода поджига (КРАСНЫЙ) и контроля пламени (ЧЕРНЫЙ)

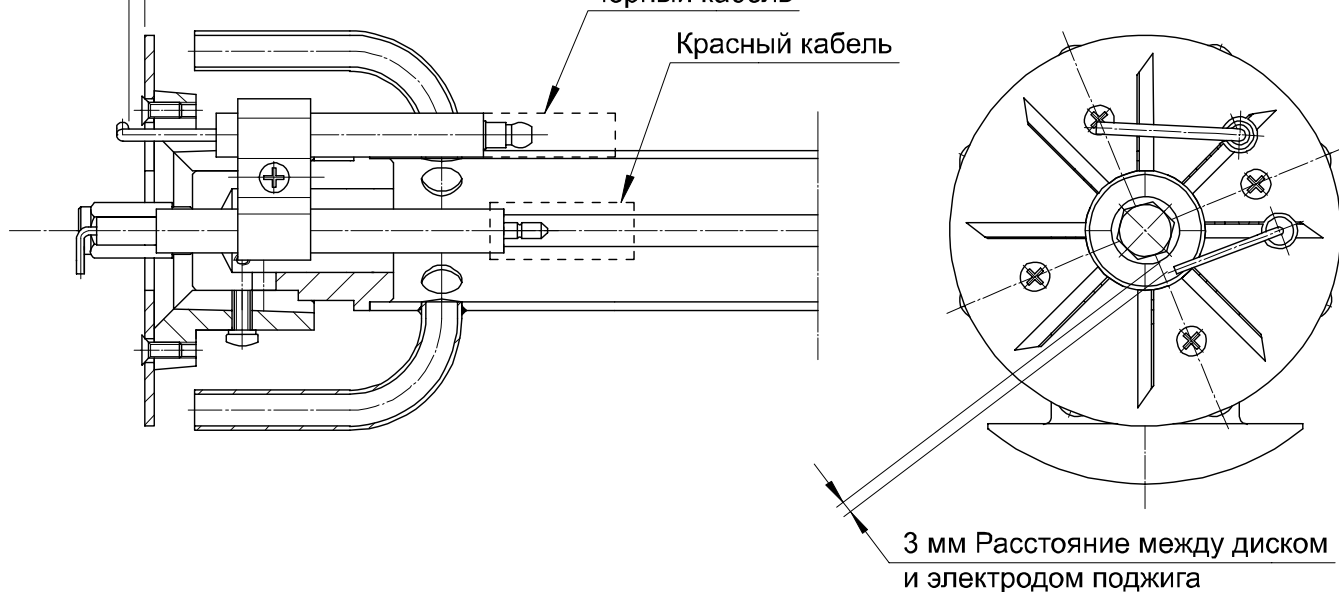
ВНИМАНИЕ:

Не перепутайте кабели при повторном подключении электродов (см. УСТАНОВКА ЭЛЕКТРОДОВ).



УСТАНОВКА ЭЛЕКТРОДОВ

4 мм Расстояние между диском и ионизационным электродом
(12 мм Расстояние между диском и ионизационным электродом
для горелки GAS XP60CE ПРИРОДНЫЙ ГАЗ)





ГОРЕЛКИ ГАЗОВЫЕ ОДНОСТУПЕНЧАТЫЕ

МОДЕЛИ: GAS XP25CE
GAS XP40CE-XP60CE

071035_2B

05

РЕГУЛИРОВКА ГОРЕЛКИ

ВНИМАНИЕ:

Перед запуском горелки необходимо убедиться в соблюдении основных требований безопасности. В частности, проконтролируйте:

- электропитание
- тип газа
- давление газа
- герметичность соединений оборудования
- наличие воды в системе
- систему вентиляции котельной
- срабатывание предохранительного термостата котла

Откройте кран и запустите горелку.

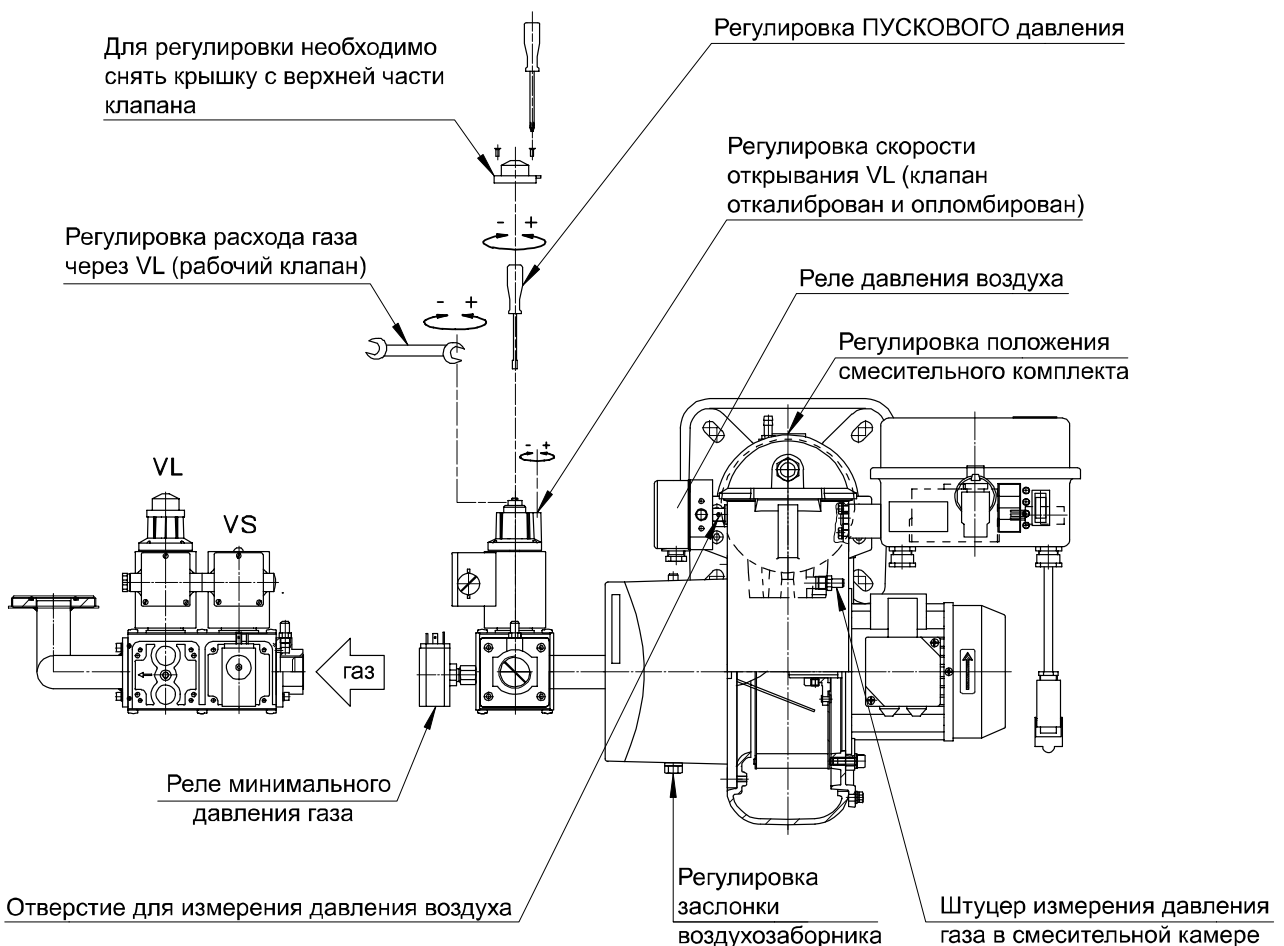
Подождите, пока пламя окончательно не стабилизируется после предварительной продувки.

Установите параметры работы горелки согласно таблице настроек.

При помощи газоанализатора произведите окончательную настройку горелки (ПРИРОДНЫЙ ГАЗ: 9,5-10% CO₂; СЖИЖЕННЫЙ ГАЗ: 11,5-12% CO₂)

Отрегулируйте реле давления воздуха и проконтролируйте исправность его срабатывания, частично перекрывая подачу воздуха.

Кроме того, проконтролируйте исправность срабатывания реле минимального давления газа, медленно перекрывая кран.





ГОРЕЛКИ ГАЗОВЫЕ ОДНОСТУПЕНЧАТЫЕ

МОДЕЛИ: GAS XP25CE
GAS XP40CE-XP60CE

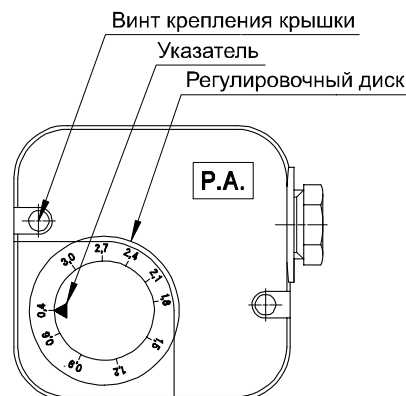
071035_2B

06

РЕГУЛИРОВКА РЕЛЕ ДАВЛЕНИЯ ВОЗДУХА (P.A.)

Реле давления воздуха контролирует наименьшее давление воздуха, создаваемое вентилятором. Для регулировки реле давления воздуха необходимо воспользоваться газоанализатором. Регулировка реле осуществляется следующим образом:

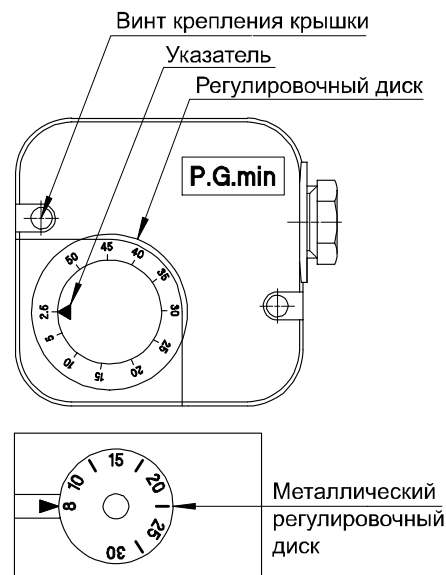
- Не изменяя положения заслонки воздухозаборника, постепенно перекрывайте доступ воздуха, пока его станет не хватать: $CO \leq 10\ 000$ промилль
- Медленно поворачивайте регулировочный диск реле давления, пока горелка не заблокируется
- Полностью откройте подачу воздуха и запустите горелку
- Повторите пункт а) для проверки срабатывания реле давления



РЕГУЛИРОВКА РЕЛЕ МИНИМАЛЬНОГО ДАВЛЕНИЯ ГАЗА (P.G. min)

Реле минимального давления газа последовательно соединено с термостатами и блокирует работу горелки, когда давление в линии опускается ниже установленного значения (на 20% меньше рабочего давления газа). Реле минимального давления газа крепится на газовой арматуре в зависимости от положения клапана VS. Регулировка реле осуществляется следующим образом:

- Доведите горелку до максимальной мощности (относительно мощности теплогенератора)
- Измерьте давление на штуцере реле давления и постепенно перекрывайте кран до снижения измеренного давления на 20%
- Медленно поворачивайте регулировочный диск реле давления, пока горелка не заблокируется
- Полностью откройте кран и запустите горелку
- Повторите пункт а) для проверки срабатывания реле давления

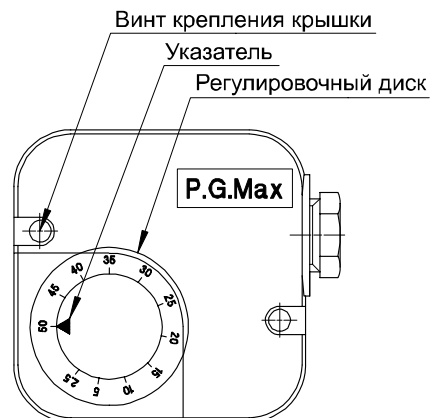


KROM

РЕГУЛИРОВКА РЕЛЕ МАКСИМАЛЬНОГО ДАВЛЕНИЯ ГАЗА (P.G. max)

Реле максимального давления газа последовательно соединено с ионизационным электродом и прерывает подачу напряжения на него, если давление подаваемого газа превышает максимальное рабочее давление газа (на 20% выше рабочего давления). Реле максимального давления газа устанавливается на горелке рядом с фланцем для крепления газовой арматуры. Регулировка реле осуществляется следующим образом:

- Доведите горелку до максимальной мощности (относительно мощности теплогенератора)
- Измерьте давление на штуцере реле давления
- Медленно поворачивайте регулировочный диск реле, пока горелка не заблокируется
- Поворачивая регулировочный диск, увеличьте давление срабатывания на 20% и повторите весь цикл. При блокировке работы горелки увеличьте давление срабатывания





ГОРЕЛКИ ГАЗОВЫЕ ОДНОСТУПЕНЧАТЫЕ

МОДЕЛИ: GAS XR25CE
G20 (ПРИРОДНЫЙ ГАЗ)

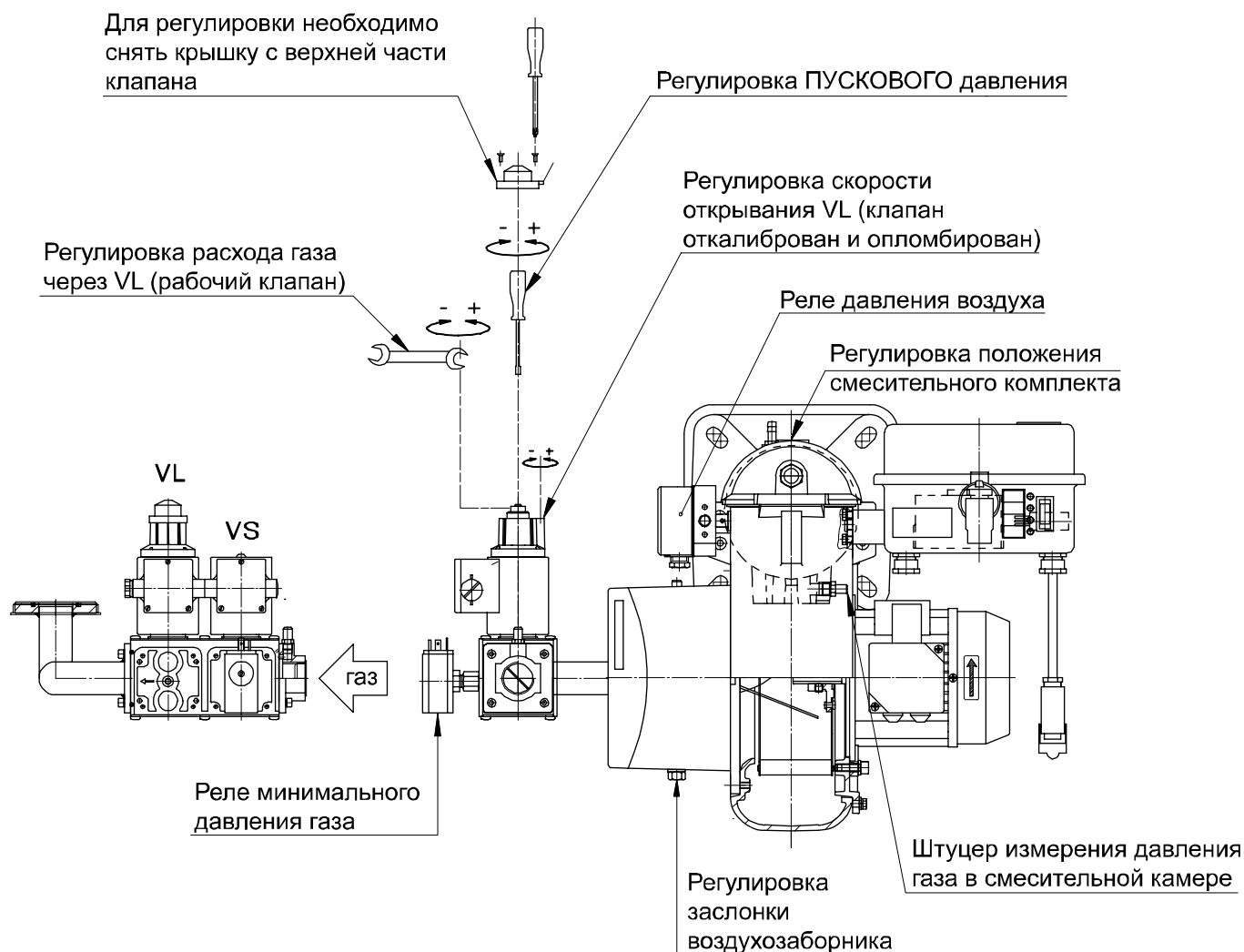
071035_2B

07

ТАБЛИЦА НАСТРОЕК

Параметры заданы для сопротивления камеры сгорания равного 0,1 мбар. Окончательную настройку производить при помощи газоанализатора.

МОЩНОСТЬ		Регулировка смесит-го комплекта Отметка №	Открытие воздушной заслонки Отметка №	Давление воздуха мбар	G20 (ПРИРОДНЫЙ ГАЗ)	
кВт	Мкал/ч				Расход м ³ /ч	Давление в смесительной камере мбар
116	100	0	0.9	5.4	11.7	5.9
139	120	2	1.3	4.8	14	5.0
162	140	3	1.8	5.1	16.4	5.2
186	160	5	2	4.9	18.7	5.1
209	180	7	2.4	5.7	21	5.9
232	200	8	6.5	23.4	6.8	





ГОРЕЛКИ ГАЗОВЫЕ ОДНОСТУПЕНЧАТЫЕ

МОДЕЛИ: GAS XR25CE
G31 (СЖИЖЕННЫЙ ГАЗ)

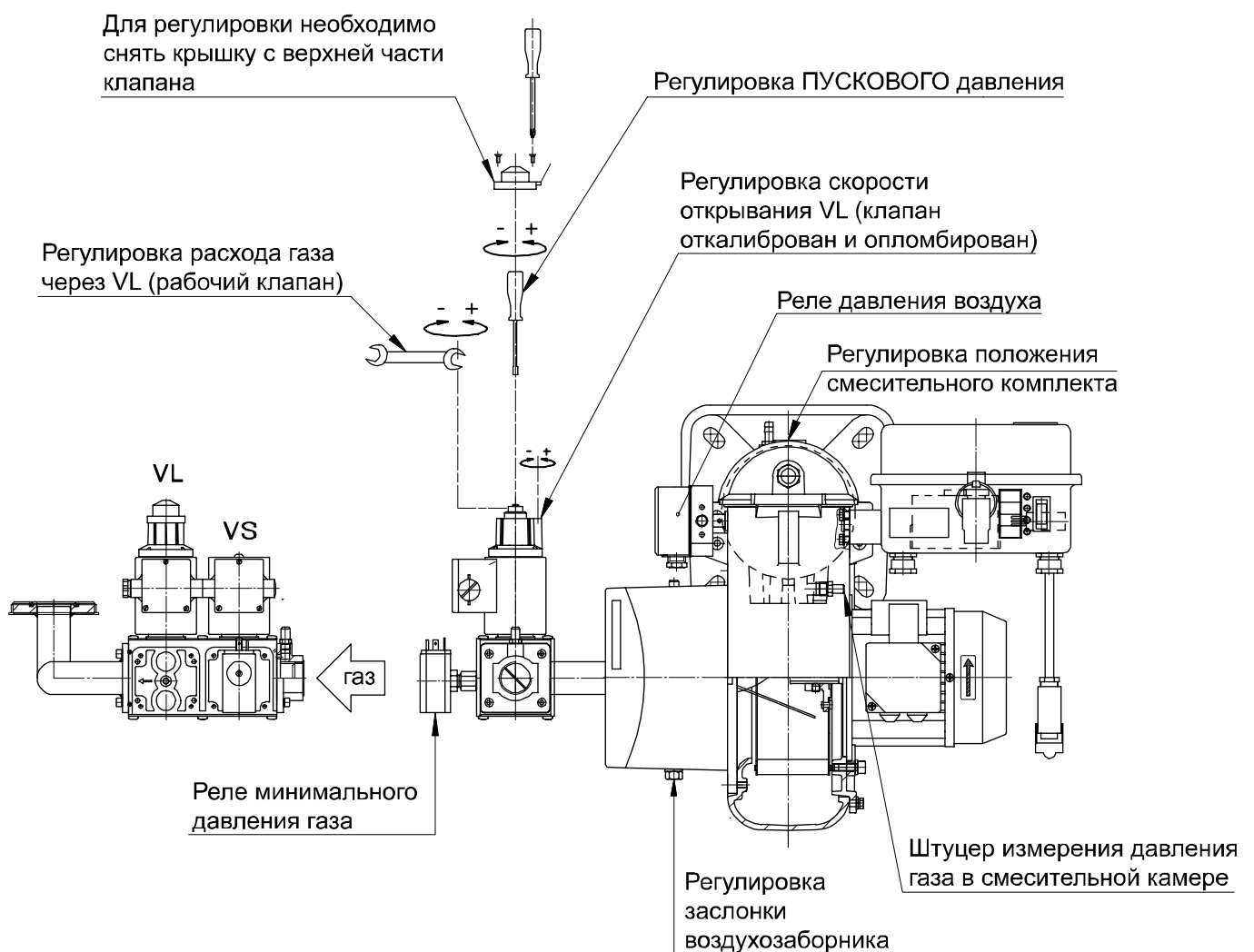
071035_2C

08

ТАБЛИЦА НАСТРОЕК

Параметры заданы для сопротивления камеры сгорания равного 0,1 мбар. Окончательную настройку производить при помощи газоанализатора.

МОЩНОСТЬ		Регулировка смесит-го комплекта	Открытие воздушной заслонки	Давление воздуха	G31 (СЖИЖЕННЫЙ ГАЗ)	
кВт	Мкал/ч				Расход м3/ч	Давление в смесительной камере мбар
		Отметка №	Отметка №	мбар	м3/ч	мбар
116	100	0	1.7	4.3	4.5	7.6
139	120	1	2	4.1	5.4	8.5
162	140	3	2.2	4.4	6.3	10.3
186	160	5	2.8	5.4	7.2	12.7
209	180	7	3.2	5.6	8.1	15
232	200	8	3.7	6.9	9	18.4





ГОРЕЛКИ ГАЗОВЫЕ ОДНОСТУПЕНЧАТЫЕ

МОДЕЛИ: GAS XR40CE
G20 (ПРИРОДНЫЙ ГАЗ)

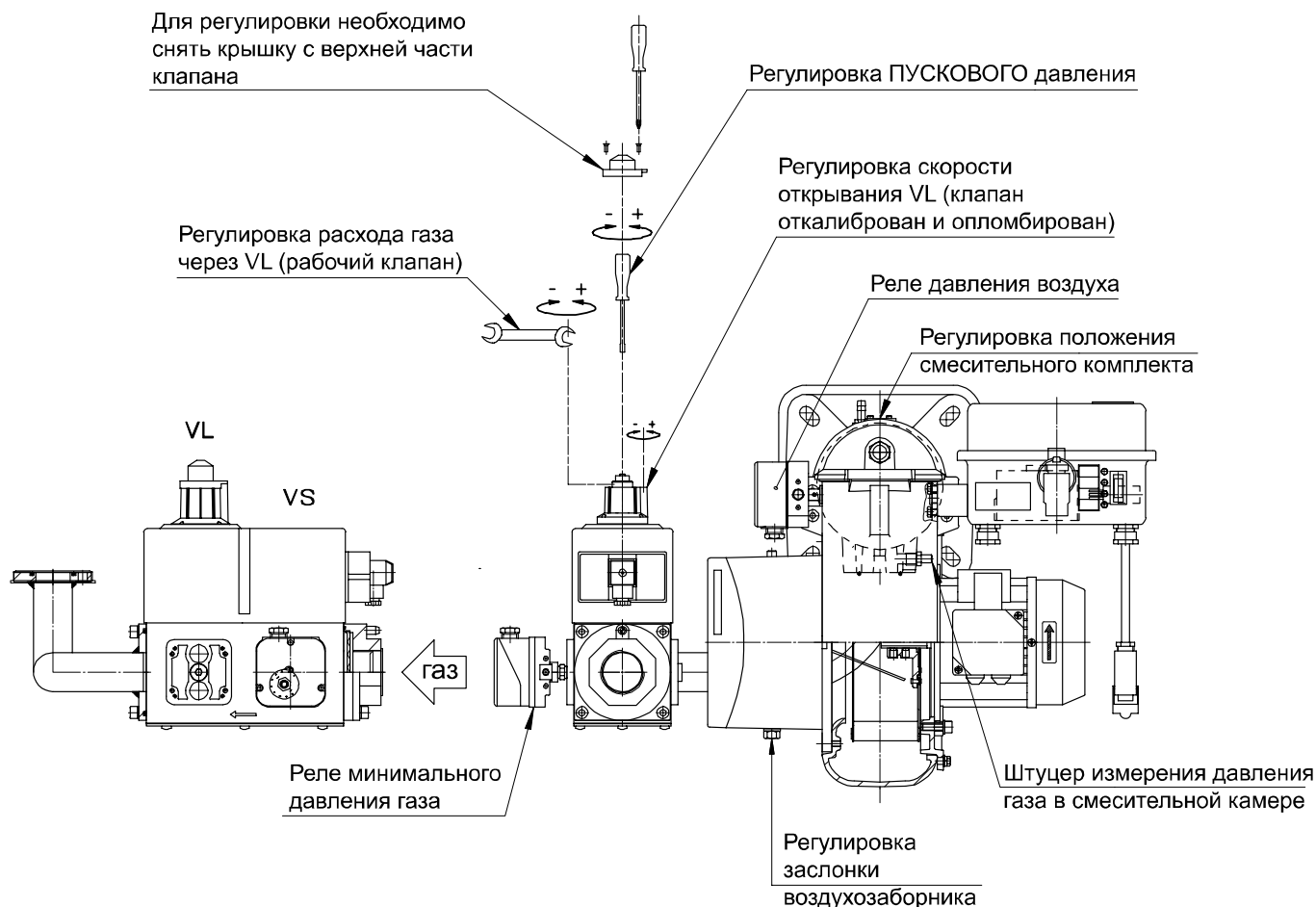
071035_2C

09

ТАБЛИЦА НАСТРОЕК

Параметры заданы для сопротивления камеры сгорания равного 0,1 мбар. Окончательную настройку производить при помощи газоанализатора.

МОЩНОСТЬ		Регулировка смесит-го комплекта Отметка №	Открытие воздушной заслонки Отметка №	Давление воздуха мбар	G20 (ПРИРОДНЫЙ ГАЗ)	
кВт	Мкал/ч				Расход м3/ч	Давление в смесительной камере мбар
151	130	0	1.5	2.4	15.2	1.9
174	150	0.5	2.3	3.8	17.5	2.8
203	175	1.5	2.5	5.5	20.5	3.6
232	200	2	3	6.5	23.4	4.2
261	225	3	3.5	7.8	26.3	4.2
290	250	4	4	7.8	29.2	5
319	275	6	5	8.7	32.2	6.1
348	300	8	5	8.3	35.1	7.5





ГОРЕЛКИ ГАЗОВЫЕ ОДНОСТУПЕНЧАТЫЕ

МОДЕЛИ: GAS XR40CE
G110 (БЫТОВОЙ ГАЗ)

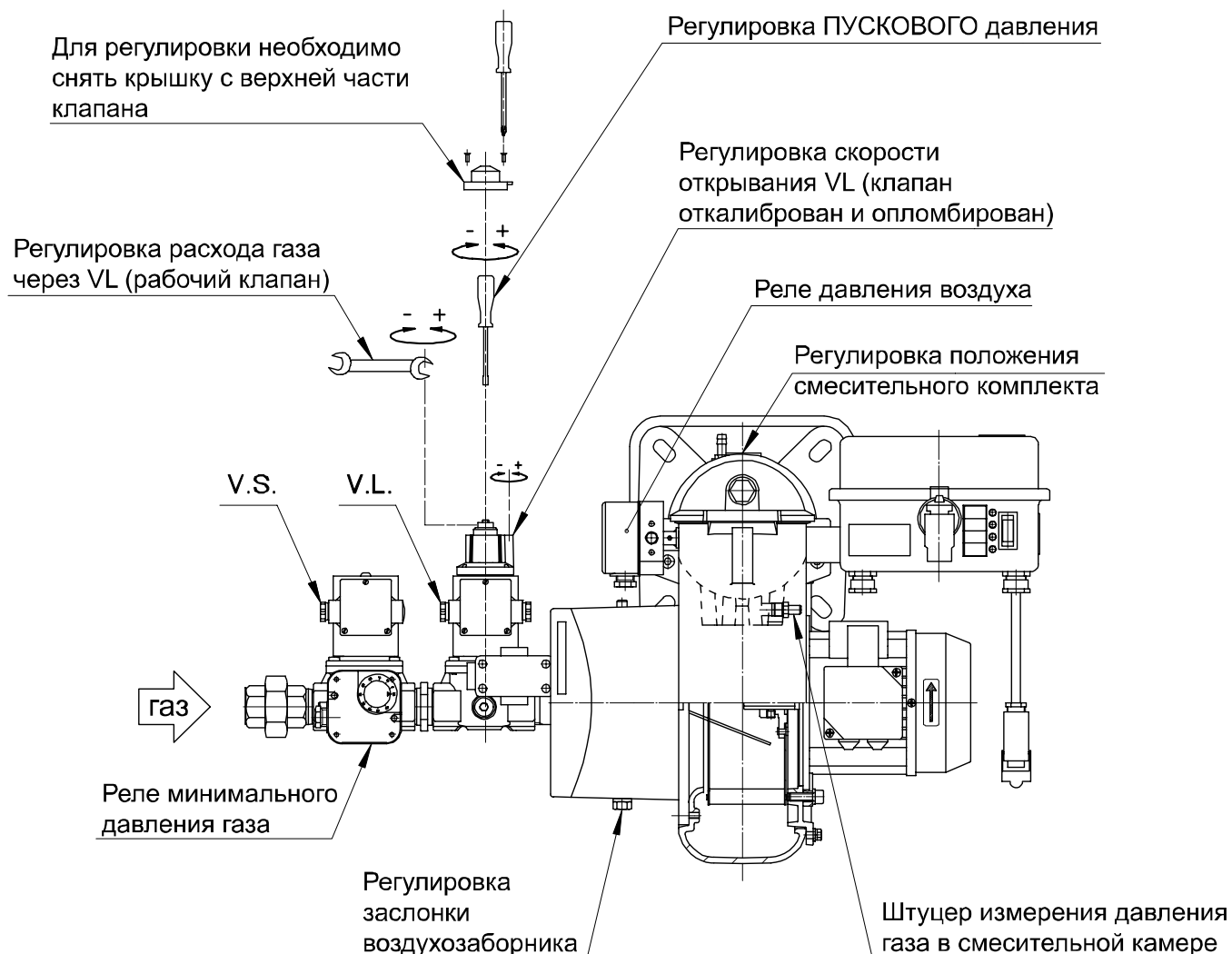
071035_2C

09.01

ТАБЛИЦА НАСТРОЕК

Параметры заданы для сопротивления камеры сгорания равного 0,1 мбар. Окончательную настройку производить при помощи газоанализатора.

МОЩНОСТЬ		Регулировка смесит-го комплекта Отметка №	Открытие воздушной заслонки Отметка №	Давление воздуха мбар	G110 (БЫТОВОЙ ГАЗ)	
кВт	Мкал/ч				Расход м ³ /ч	Давление в смесительной камере мбар
174	150	0.5	2.5	-	42.7	2.8
203	175	1.5	3	-	49.8	3.8
232	200	2	3.5	-	57	5.0
261	225	3	4	-	64	6.3
290	250	4	4.5	-	71.2	7.8
319	275	6	5.5	-	78.3	9.4
348	300	8	5.5	-	85.4	11.2





ГОРЕЛКИ ГАЗОВЫЕ ОДНОСТУПЕНЧАТЫЕ

МОДЕЛИ: GAS XR40CE
G31 (СЖИЖЕННЫЙ ГАЗ)

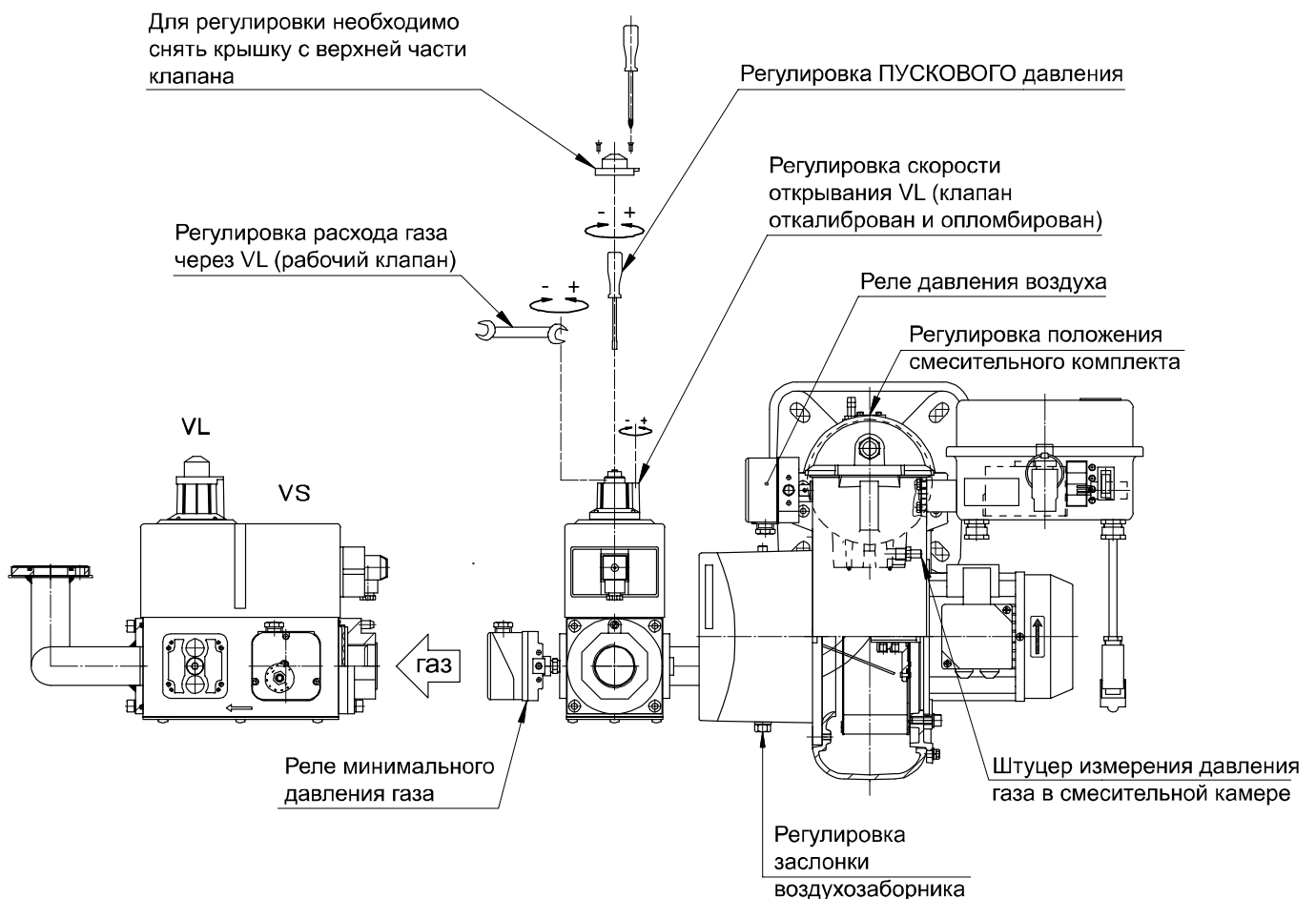
071035_2C

10

ТАБЛИЦА НАСТРОЕК

Параметры заданы для сопротивления камеры сгорания равного 0,1 мбар. Окончательную настройку производить при помощи газоанализатора.

МОЩНОСТЬ		Регулировка смесит-го комплекта	Открытие воздушной заслонки	Давление воздуха	G31 (СЖИЖЕННЫЙ ГАЗ)	
кВт	Мкал/ч				Расход м ³ /ч	Давление в смесительной камере мбар
		Отметка №	Отметка №	мбар	м ³ /ч	мбар
151	130	0	0.8	1.7	5.8	4.7
174	150	0.5	1.2	2.6	6.6	6
203	175	1	1.7	3.7	7.8	7.6
232	200	1.5	1.8	4.4	9	9.2
261	225	2	2.1	5.4	10.1	11.3
290	250	3.5	2.7	6.7	11.2	14
319	275	6	3	7.2	12.4	16
348	300	8	3.2	6.5	13.5	17.1





ГОРЕЛКИ ГАЗОВЫЕ ОДНОСТУПЕНЧАТЫЕ

МОДЕЛИ: GAS XR60CE
G20 (ПРИРОДНЫЙ ГАЗ)

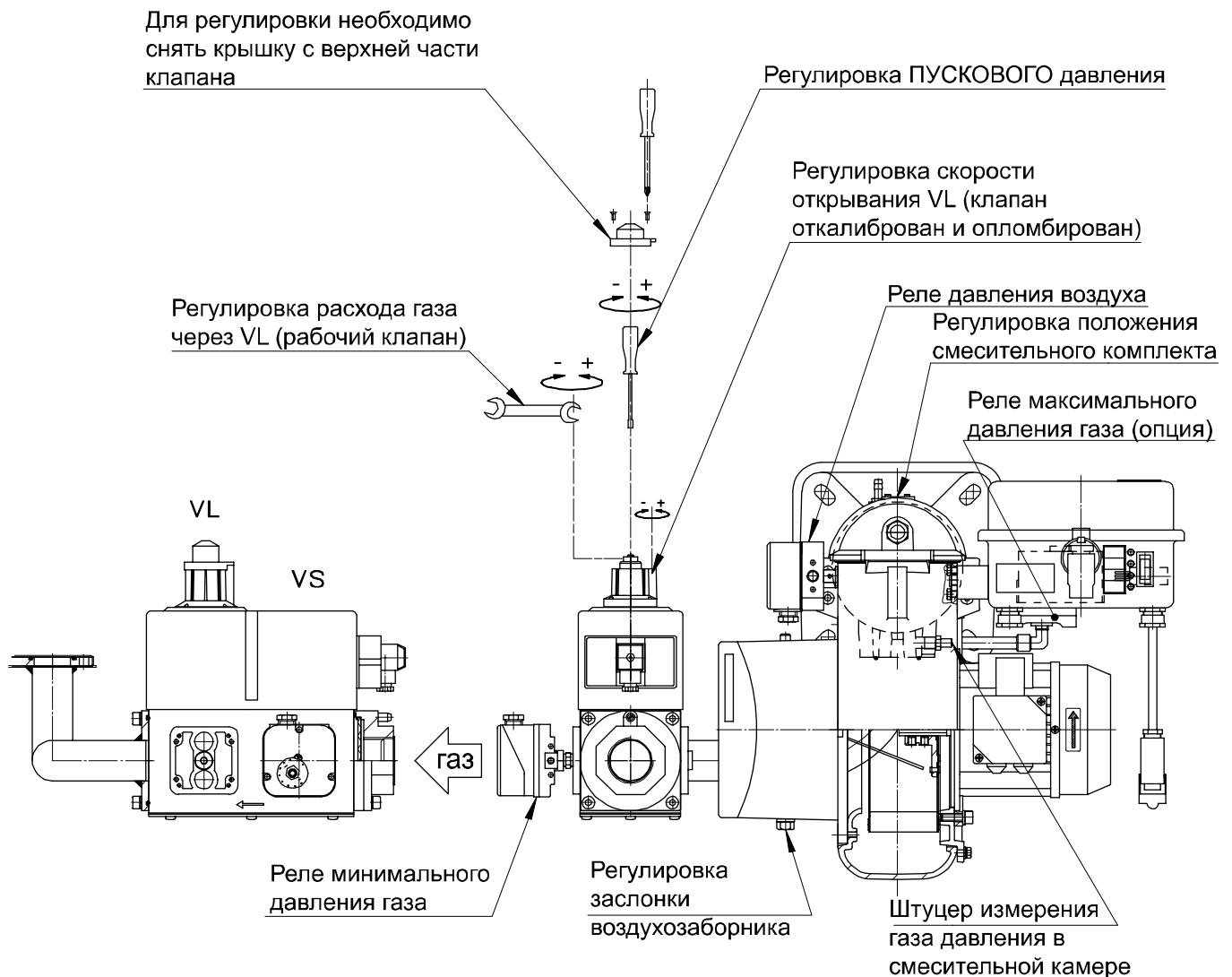
071035_2C

11

ТАБЛИЦА НАСТРОЕК

Параметры заданы для сопротивления камеры сгорания равного 0,1 мбар. Окончательную настройку производить при помощи газоанализатора.

МОЩНОСТЬ		Регулировка смесит-го комплекта Отметка №	Открытие воздушной заслонки Отметка №	Давление воздуха мбар	G20 (ПРИРОДНЫЙ ГАЗ)	
кВт	Мкал/ч				Расход м3/ч	Давление в смесительной камере мбар
232	200	0	1.9	5.6	23.4	0.7
290	250	1.5	2.8	8	29.2	1.3
348	300	3	3.3	9	35.1	2.2
406	350	5	4	8.4	40.9	3.5
464	400	6	4.5	8.7	46.8	4.8
522	450	8	5.3	9.1	52.6	6.6





ГОРЕЛКИ ГАЗОВЫЕ ОДНОСТУПЕНЧАТЫЕ

МОДЕЛИ: GAS XR60CE
G110 (БЫТОВОЙ ГАЗ)

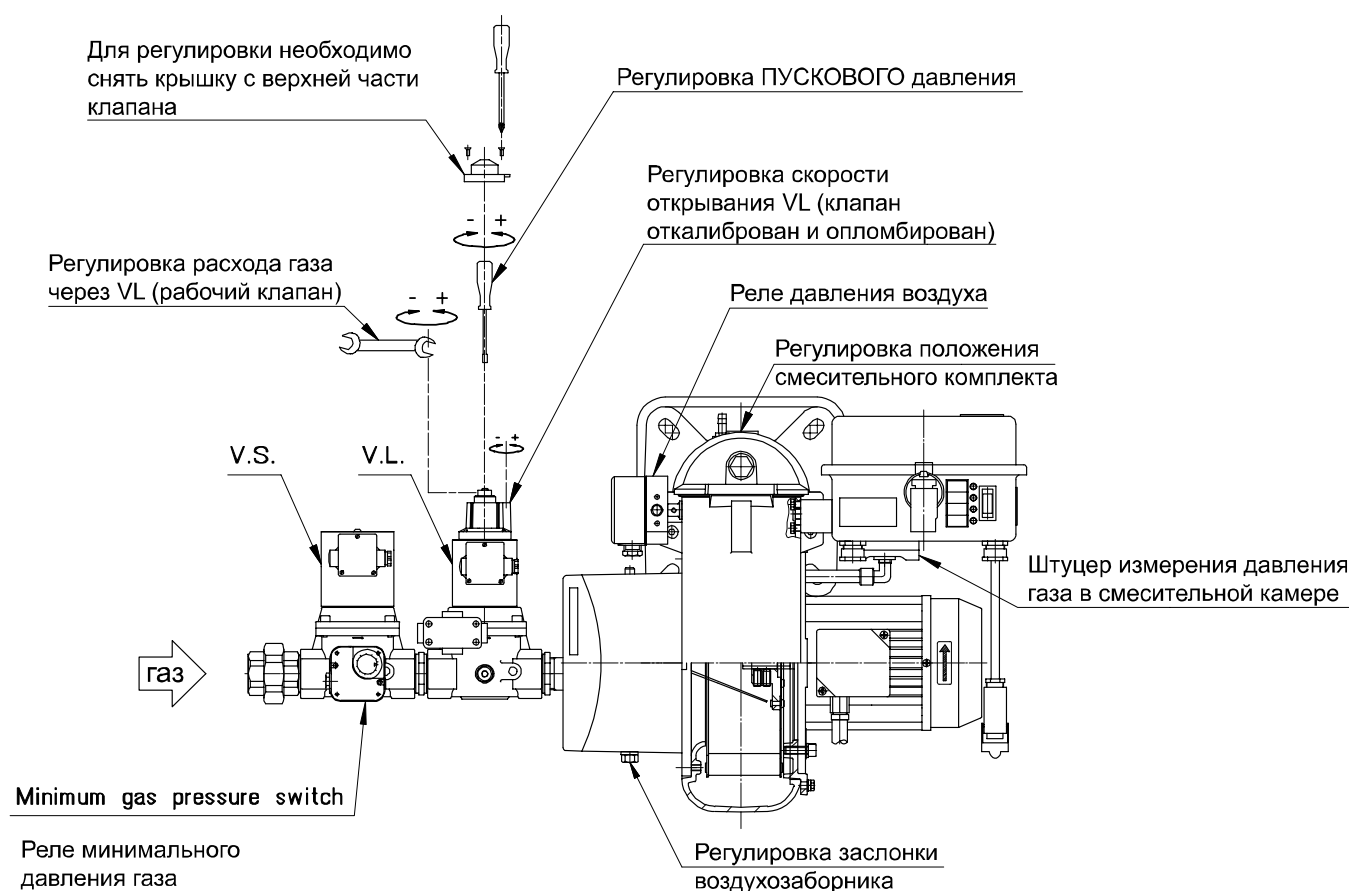
071035_2A

11.01

ТАБЛИЦА НАСТРОЕК

Параметры заданы для сопротивления камеры сгорания равного 0,1 мбар. Окончательную настройку производить при помощи газоанализатора.

МОЩНОСТЬ		Регулировка смесит-го комплекта	Открытие воздушной заслонки	Давление воздуха	G110 (БЫТОВОЙ ГАЗ)	
кВт	Мкал/ч				Отметка №	Отметка №
232	200	0	2	-	57	5
290	250	1.5	2.5	-	71	7.8
348	300	3	3.5	-	85.4	11.2
406	350	5	4	-	100	15.3
464	400	6	4.5	-	114	20
522	450	8	5.5	-	128	25.2





ГОРЕЛКИ ГАЗОВЫЕ ОДНОСТУПЕНЧАТЫЕ

МОДЕЛИ: GAS XR60CE
G31 (СЖИЖЕННЫЙ ГАЗ)

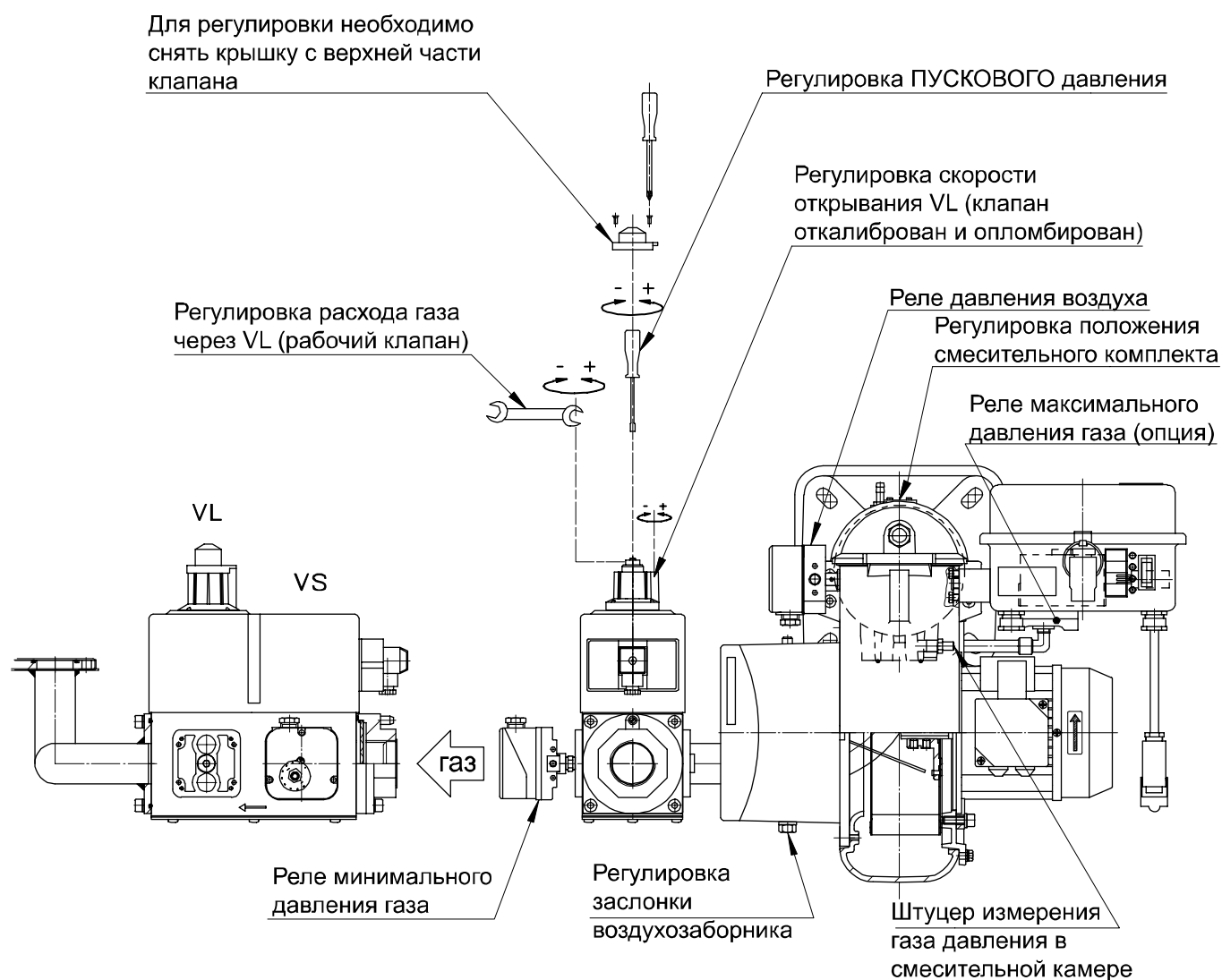
071035_2D

12

ТАБЛИЦА НАСТРОЕК

Параметры заданы для сопротивления камеры сгорания равного 0,1 мбар. Окончательную настройку производить при помощи газоанализатора.

МОЩНОСТЬ		Регулировка смесит-го комплекта	Открытие воздушной заслонки	Давление воздуха	G31 (СЖИЖЕННЫЙ ГАЗ)	
кВт	Мкал/ч				Расход	Давление в смесительной камере
		Отметка №	Отметка №	мбар	м3/ч	мбар
232	200	0	1.5	4.6	9	5.5
290	250	1.5	2.5	7.3	11.2	8.6
348	300	3	3.4	9.2	13.5	10.8
406	350	5	3.8	8.1	15.7	10.5
464	400	6	8.6	18	11.7	
522	450	8	5.3	9.2	20.3	14





ГОРЕЛКИ ГАЗОВЫЕ ОДНОСТУПЕНЧАТЫЕ

**МОДЕЛИ: GAS XP25CE
GAS XP40CE-XP60CE**

071035_2B

20



ГОРЕЛКИ ГАЗОВЫЕ ОДНОСТУПЕНЧАТЫЕ

**МОДЕЛИ: GAS XP25CE
GAS XP40CE-XP60CE**

071035_2B

21



ГОРЕЛКИ ГАЗОВЫЕ ОДНОСТУПЕНЧАТЫЕ

**МОДЕЛИ: GAS XP25CE
GAS XP40CE-XP60CE**

071035_2B

22



ГОРЕЛКИ ГАЗОВЫЕ ОДНОСТУПЕНЧАТЫЕ

**МОДЕЛИ: GAS XP25CE
GAS XP40CE-XP60CE**

071035_2B

23