



ИНСТРУКЦИЯ ПО НАСТРОЙКЕ ГОРЕЛОК МОДЕЛЕЙ

GAS P70/2CE – GAS P100/2CE – GAS P150/2CE



ГОРЕЛКИ ГАЗОВЫЕ ДВУХСТУПЕНЧАТЫЕ

МОДЕЛИ: GAS P70/2CE
GAS P100/2CE - P150/2CE

071037_3D

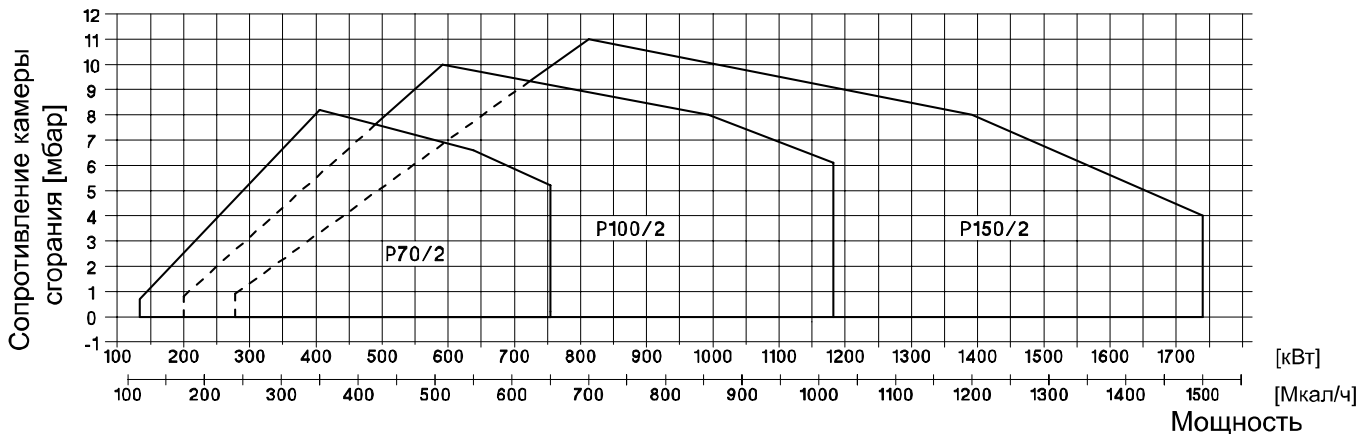
01

ТЕХНИЧЕСКИЕ ХАРАКТЕРИСТИКИ

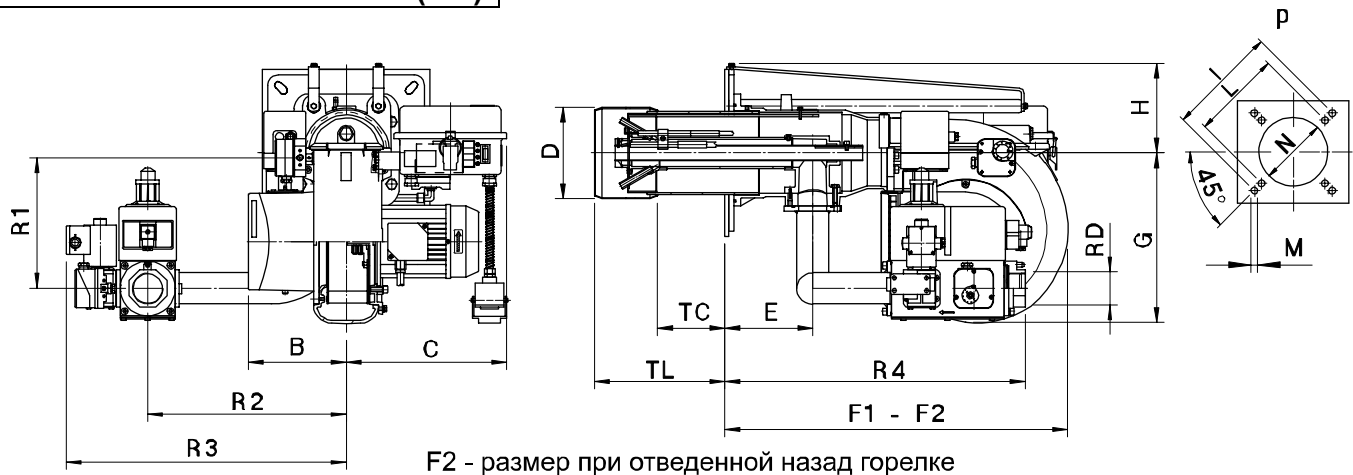
МОДЕЛЬ		GAS P70/2	GAS P100/2	GAS P150/2
Мощность*	Мкал/ч	116/350-650	172/500-1000	240/700-1500
Мощность	кВт	135/406-754	200/581-1162	279/814-1744
Расход G20 (природный газ)	м ³ /ч	13.5/41-76	20/58.4-117	28/81.7-175.2
Расход G31 (сжиженный газ)	м ³ /ч	5.2/15.7-29.3	7.8/22.6-45.2	10.8/31.6-67.8
Номинальное давление G20	мбар	31:DN40-22:DN50	37:DN50-25:DN65	38:DN65-32:DN80
Номинальное давление G31	мбар	36:DN40-31:DN50	49:DN40-41:DN50	45:DN50-38:DN65
Максимальное давление	мбар	200	200	200
Мощность двигателя	Вт	1100	2200	3000
Макс. потребляемая мощность	Вт	1150	2300	3400
Напряжение питания		трехфазное	230/400 В (-15%+10%)	50Гц
Степень электрозащиты			IP 40	
Время срабатывания блока управления		≤ 3 сек.	≤ 2 сек.	≤ 2 сек.

* минимум первой ступени / минимум второй ступени - максимум второй ступени

РАБОЧИЙ ДИАПАЗОН: мощность – сопротивление камеры сгорания



ГАБАРИТНЫЕ РАЗМЕРЫ (мм)



МОДЕЛЬ	B	C	D	E	F1	F2	G	H	I	L	M	N	TC	TL	R1	R2	R3	R4	RD
GAS P70/2-D1*1/2	188	308	175	168	660	1100	327	171	368	340	12	185	250	385	260	380	536	576	Rp.1*1/2-ISO-7/1
GAS P70/2-D2"	188	308	175	168	660	1100	327	171	368	340	12	185	250	385	260	380	536	576	Rp.2"-ISO-7/1
GAS P100/2-D2"	238	372	185	184	660	1160	438	173	368	340	12	195	250	385	260	380	536	591	Rp.2"-ISO-7/1
GAS P100/2-DN65	238	372	185	184	660	1160	438	173	368	340	12	195	250	385	260	380	540	630	DN65-ISO-7005/1-PN16
GAS P150/2-D2"	238	372	210	193	800	1380	438	213	368	340	14	220	280	400	285	380	536	600	Rp.2"-ISO-7/1
GAS P150/2-DN65	238	372	210	193	800	1380	438	213	368	340	14	220	280	400	228	340	500	585	DN65-ISO-7005/1-PN16
GAS P150/2-DN80	238	372	210	193	800	1380	438	213	368	340	14	220	280	400	228	420	590	605	DN80-ISO-7005/1-PN16



ГОРЕЛКИ ГАЗОВЫЕ ДВУХСТУПЕНЧАТЫЕ

МОДЕЛИ: GAS P150/2CE-03

071037_3B

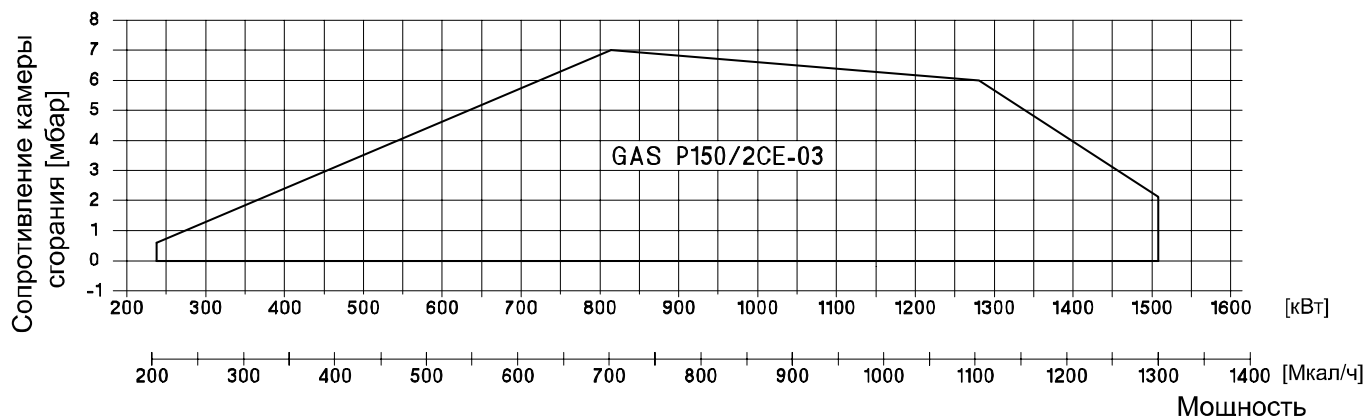
01.01

ТЕХНИЧЕСКИЕ ХАРАКТЕРИСТИКИ

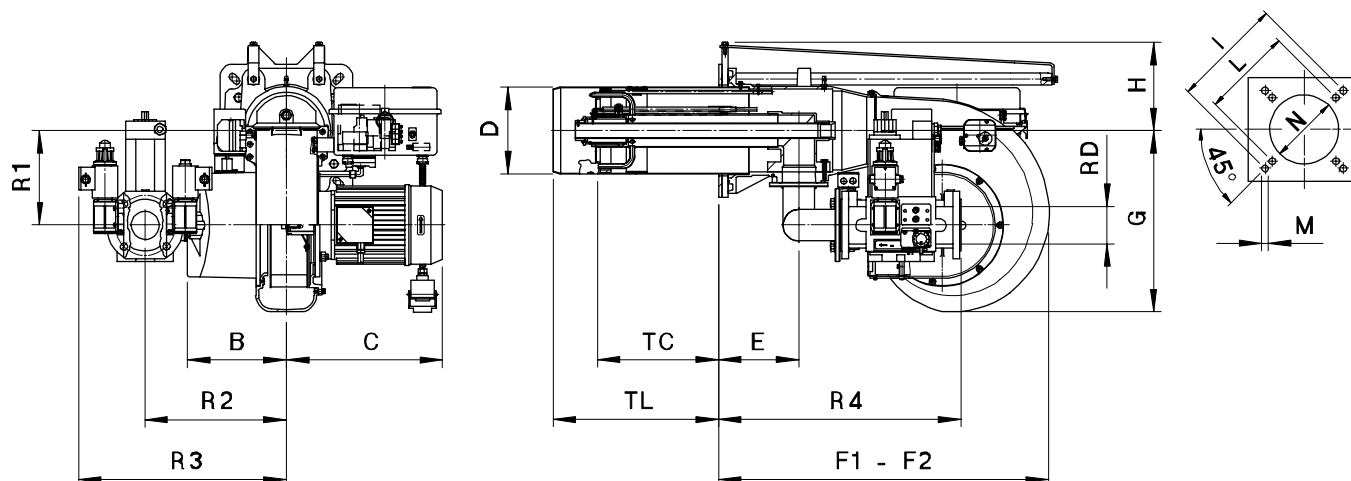
МОДЕЛЬ		GAS P150/2CE-03
Мощность*	Мкал/ч	206/700-1300
Мощность	кВт	240/814-1508
Расход G20 (природный газ)	м ³ /ч	24/81.7-152
Расход G31 (сжиженный газ)	м ³ /ч	9.3/31.6-58.8
Номинальное давление G20	мбар	33:DN65-23:DN80
Номинальное давление G31	мбар	51:DN50-40:DN65
Максимальное давление	мбар	200
Мощность двигателя	Вт	3000
Макс. потребляемая мощность	Вт	3400
Напряжение питания		трехфазное 230/400 В (-15%+10%) 50Гц
Степень электрозащиты		IP 40
Время срабатывания блока управления		≤ 2 сек.

* Минимум ПЕРВОЙ СТУПЕНИ/Минимум ВТОРОЙ СТУПЕНИ – максимум ВТОРОЙ СТУПЕНИ

РАБОЧИЙ ДИАПАЗОН: мощность – сопротивление камеры сгорания



ГАБАРИТНЫЕ РАЗМЕРЫ (мм)



F2 - размер при отведенной назад горелке

МОДЕЛЬ	B	C	D	E	F1	F2	G	H	I	L	M	N	TC	TL	R1	R2	R3	R4	RD
GAS P150/2-D2'	238	376	210	193	800	1380	438	213	368	340	14	220	280	400	285	380	536	600	Rp2"-ISO-7/1
GAS P150/2-DN65	238	376	210	193	800	1380	438	213	368	340	14	220	280	400	228	340	500	585	DN65-ISO-7005/1-PN16
GAS P150/2-DN80	238	376	210	193	800	1380	438	213	368	340	14	220	280	400	228	420	590	605	DN80-ISO-7005/1-PN16



ГОРЕЛКИ ГАЗОВЫЕ ДВУХСТУПЕНЧАТЫЕ

МОДЕЛИ: GAS P70/2CE
GAS P100/2CE - P150/2CE

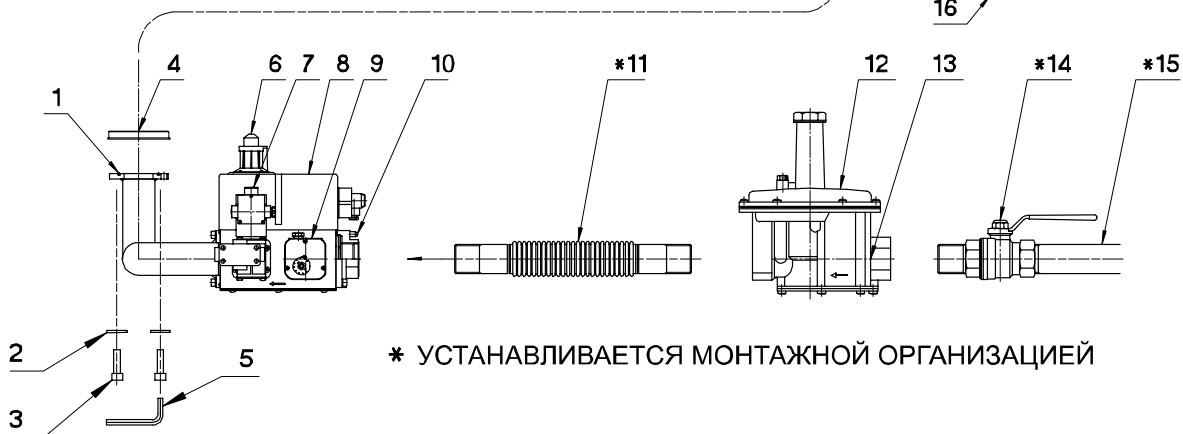
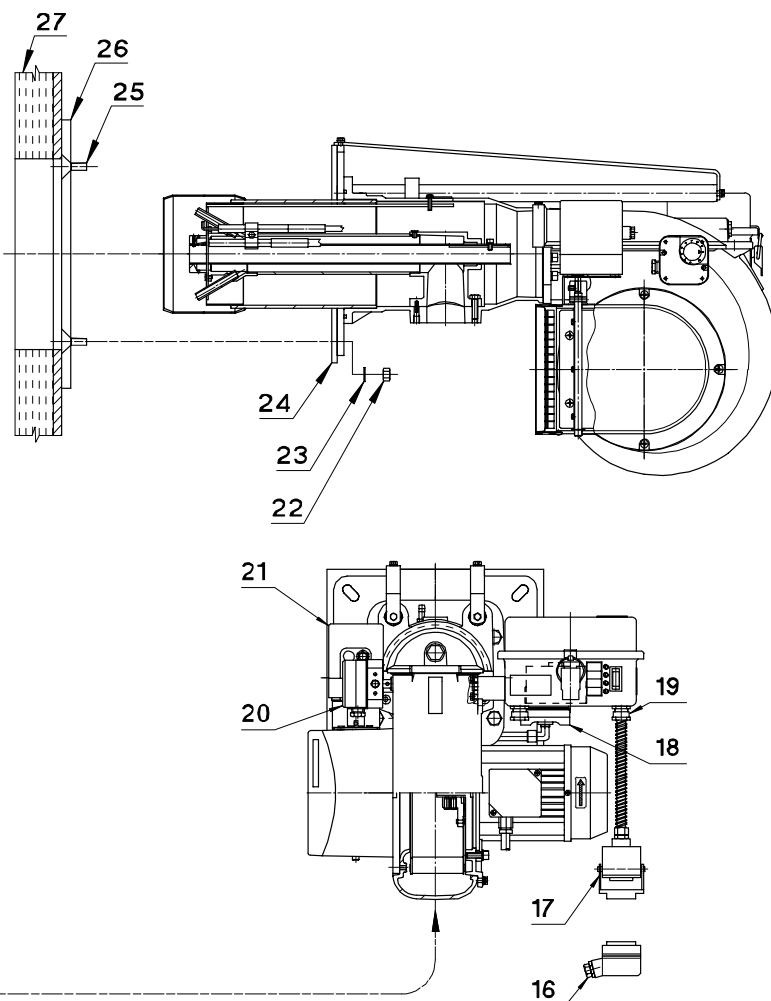
071037_3B

02

УСТАНОВКА ГОРЕЛКИ

УСЛОВНЫЕ ОБОЗНАЧЕНИЯ

- 1 Уплотнительное кольцо
- 2 Шайба
- 3 Винт
- 4 Заглушка
- 5 Шестигранный ключ
- 6 Клапан 2-й ступени
- 7 Клапан 1-й ступени
- 8 Предохранительный клапан
- 9 Реле минимального давления газа
- 10 Штуцер для измерения давления газа
- 11 Антивибрационный компенсатор
- 12 Фильтр-стабилизатор давления
- 13 Штуцер для измерения давления газа
- 14 Отсечной кран
- 15 Газопровод
- 16 Вилка кабеля газовой арматуры
- 17 Розетка кабеля газовой арматуры
- 18 Реле максимального давления газа
- 19 Соединительный кабель
- 20 Реле давления воздуха
- 21 Сервопривод
- 22 Гайка
- 23 Шайба
- 24 Уплотнительная прокладка ISOMART
- 25 Резьбовая шпилька
- 26 Фланец
- 27 Теплогенератор



* УСТАНАВЛИВАЕТСЯ МОНТАЖНОЙ ОРГАНИЗАЦИЕЙ

ПРЕДУПРЕЖДЕНИЕ: перед установкой фланца убедитесь, что уплотнительное кольцо (поз. 1) плотно закреплено
ВНИМАНИЕ: не забудьте извлечь заглушку (поз. 4)



ГОРЕЛКИ ГАЗОВЫЕ ДВУХСТУПЕНЧАТЫЕ

МОДЕЛИ: GAS P70/2CE
GAS P100/2CE - P150/2CE

071037_3A

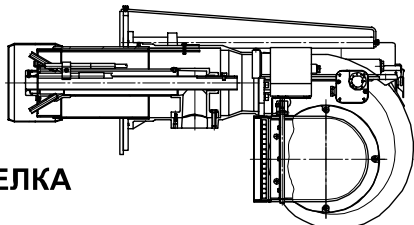
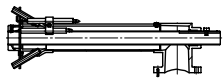
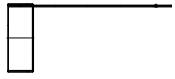
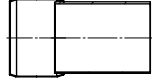
03

ПЕРЕКЛЮЧЕНИЕ ГОРЕЛКИ

Для переключения горелок с ПРИРОДНОГО газа на СЖИЖЕННЫЙ и обратно необходимо заменить СМЕСИТЕЛЬНЫЙ КОМПЛЕКТ.

Для переключения с короткой пламенной трубы на длинную необходимо заказать СМЕСИТЕЛЬНЫЙ КОМПЛЕКТ, РЕГУЛЯТОР И ПЛАМЕННУЮ ТРУБУ.

После каждого переключения необходимо заново произвести настройку горелки.

 ГОРЕЛКА		 СМЕСИ- ТЕЛЬНЫЙ КОМПЛЕКТ	 РЕГУЛЯТОР	 ПЛАМЕННАЯ ТРУБА
МОДЕЛЬ	КОД	КОД	КОД	КОД
GAS P70/2	002361	052893	052857	052770
GAS P70/2 TL	002362	052894	052858	052909
GAS P70/2 L.P.G.	002363	052895	052857	052770
GAS P70/2 TL L.P.G.	002364	052896	052858	052909
GAS P100/2	002365	052897	052910	052908
GAS P100/2 TL	002366	052898	052769	052766
GAS P100/2 L.P.G.	002367	052899	052910	052908
GAS P100/2 TL L.P.G.	002368	052900	052769	052766
GAS P150/2	002369	052953	033340	021943
GAS P150/2 TL	002370	052954	033323	021051
GAS P150/2 L.P.G.	002371	052955	033340	021943
GAS P150/2 TL L.P.G.	002372	052956	033323	021051

Условные обозначения:

TL = длинная пламенная труба

ВНИМАНИЕ:

Для сжигания различных газов используются различные смесительные комплекты. В связи с этим должно использоваться только топливо, указанное на этикетке, приклеенной на горелке. При переключении на другой вид топлива необходимо приклеить новую этикетку с указанием типа этого топлива.



ГОРЕЛКИ ГАЗОВЫЕ ДВУХСТУПЕНЧАТЫЕ

МОДЕЛИ: GAS P70/2CE
GAS P100/2CE - P150/2CE

071037_3A

04

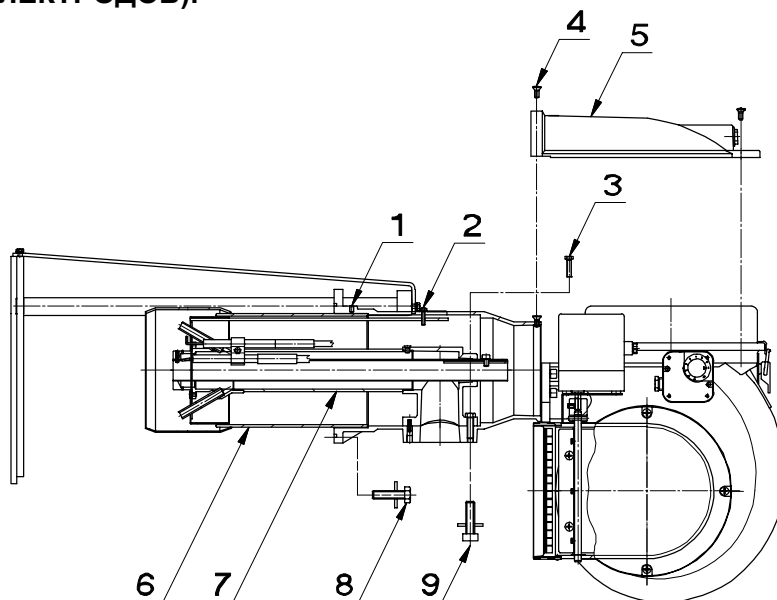
ИЗВЛЕЧЕНИЕ СМЕСИТЕЛЬНОГО КОМПЛЕКТА

Извлечение смесительного комплекта может производиться без снятия горелки с котла:

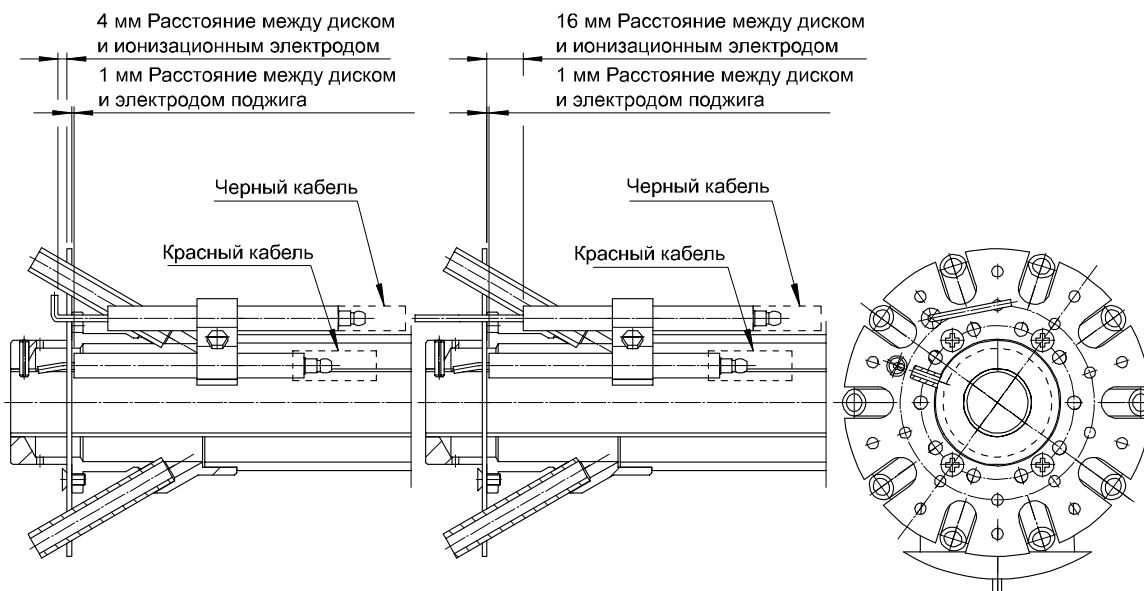
- 1) Отсоединить газовую арматуру от горелки предварительно открутив 4 винта (поз. 9) с помощью шестигранного ключа. (ПРЕДУПРЕЖДЕНИЕ: не потеряйте и не повредите уплотнительное кольцо, устанавливаемое между угловым коленом и горелкой)
- 2) Открутить 4 винта (поз. 8) и отодвинуть горелку на направляющих назад до упора
- 3) Ослабить 2 винта (поз. 1) и извлечь пламенную трубу
- 4) Снять крышку (поз. 5) открутив 4 винта (поз. 4)
- 5) Отсоединить кабель электрода поджига (КРАСНЫЙ) и ионизационного электрода (ЧЕРНЫЙ)
- 6) Открутить винт (поз. 3) и извлечь смесительный комплект (поз. 7)

ВНИМАНИЕ:

Не перепутайте кабели при повторном подключении электродов (см. УСТАНОВКА ЭЛЕКТРОДОВ).



УСТАНОВКА ЭЛЕКТРОДОВ





ГОРЕЛКИ ГАЗОВЫЕ ДВУХСТУПЕНЧАТЫЕ

МОДЕЛИ: GAS P150/2CE-03

071037_3A

04.01

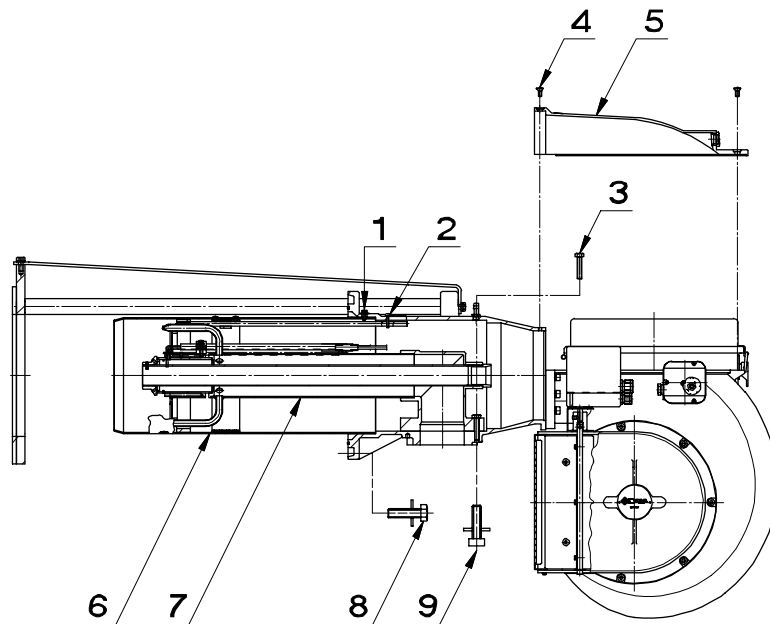
ИЗВЛЕЧЕНИЕ СМЕСИТЕЛЬНОГО КОМПЛЕКТА

Извлечение смесительного комплекта может производиться без снятия горелки с котла:

- 7) Отсоединить газовую арматуру от горелки предварительно открутив 4 винта (поз. 9) с помощью шестигранного ключа. (ПРЕДУПРЕЖДЕНИЕ: не потеряйте и не повредите уплотнительное кольцо, устанавливаемое между угловым коленом и горелкой)
- 8) Открутить 4 винта (поз. 8) и отодвинуть горелку на направляющих назад до упора
- 9) Ослабить 2 винта (поз. 1) и извлечь пламенную трубу
- 10) Снять крышку (поз. 5) открутив 4 винта (поз. 4)
- 11) Отсоединить кабель электрода поджига (КРАСНЫЙ) и ионизационного электрода (ЧЕРНЫЙ)
- 12) Открутить винт (поз. 3) и извлечь смесительный комплект (поз. 7)

ВНИМАНИЕ:

Не перепутайте кабели при повторном подключении электродов (см. УСТАНОВКА ЭЛЕКТРОДОВ).



УСТАНОВКА ЭЛЕКТРОДОВ





ГОРЕЛКИ ГАЗОВЫЕ ДВУХСТУПЕНЧАТЫЕ

МОДЕЛИ: GAS P70/2CE
GAS P100/2CE - P150/2CE

071037_3A

05

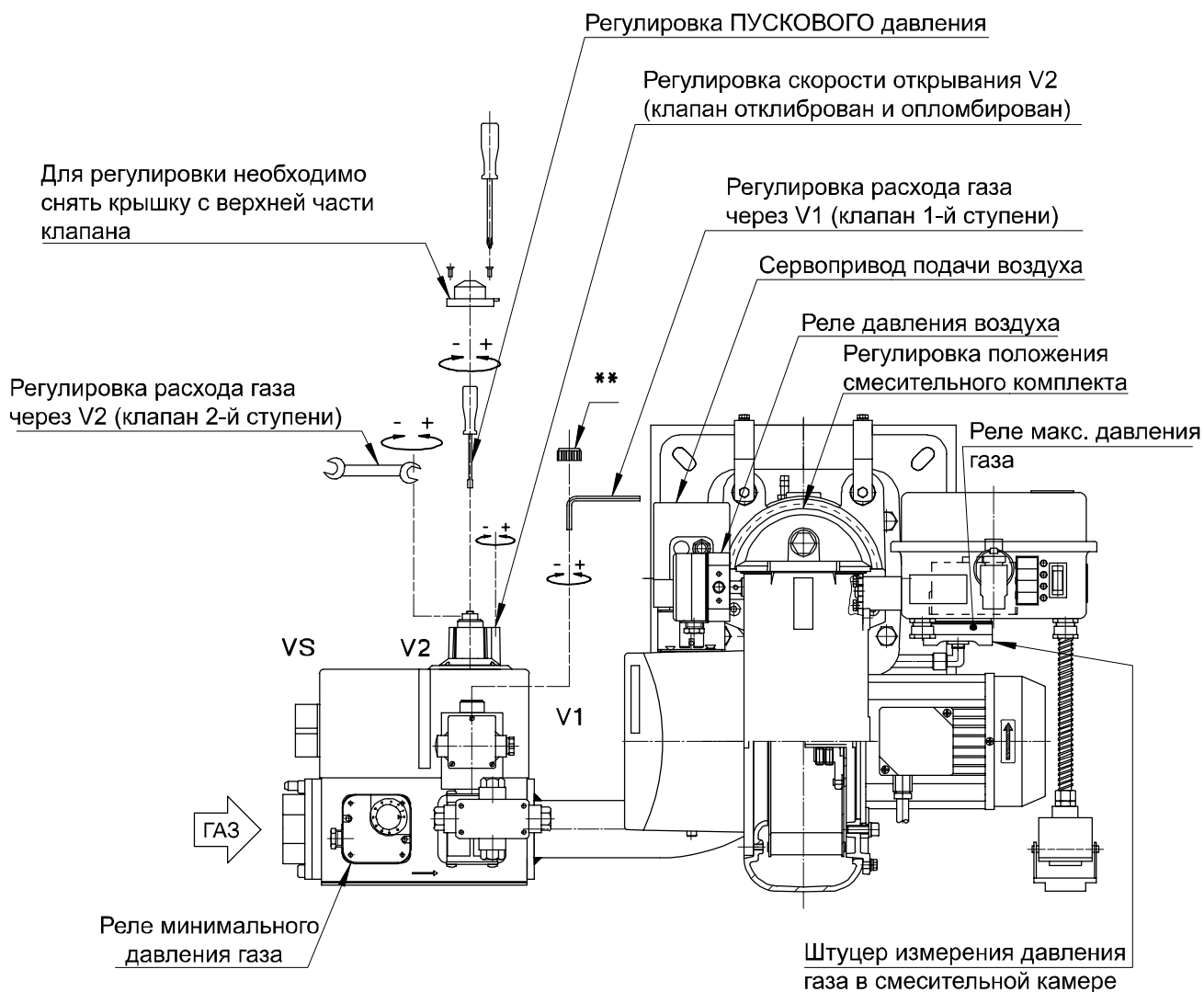
РЕГУЛИРОВКА ГОРЕЛКИ

ВНИМАНИЕ:

Перед запуском горелки необходимо убедиться в соблюдении основных требований безопасности. В частности, проконтролируйте:

- электропитание
- тип газа
- давление газа
- герметичность соединений оборудования
- наличие воды в системе
- систему вентиляции котельной
- срабатывание предохранительного термостата котла

Откройте кран и запустите горелку. Подождите, пока пламя окончательно не стабилизируется после предварительной продувки. Установите параметры работы горелки согласно таблице настроек. При помощи газоанализатора произведите окончательную настройку горелки. Отрегулируйте реле давления воздуха и проконтролируйте исправность его срабатывания, частично перекрывая подачу воздуха. Кроме того, проконтролируйте исправность срабатывания реле минимального давления газа, медленно перекрывая кран.





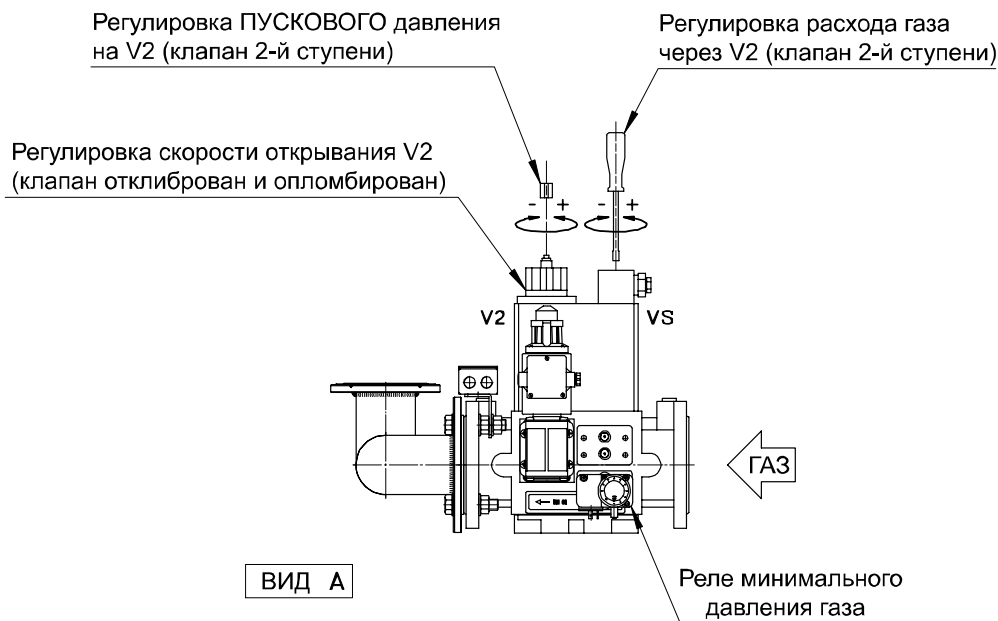
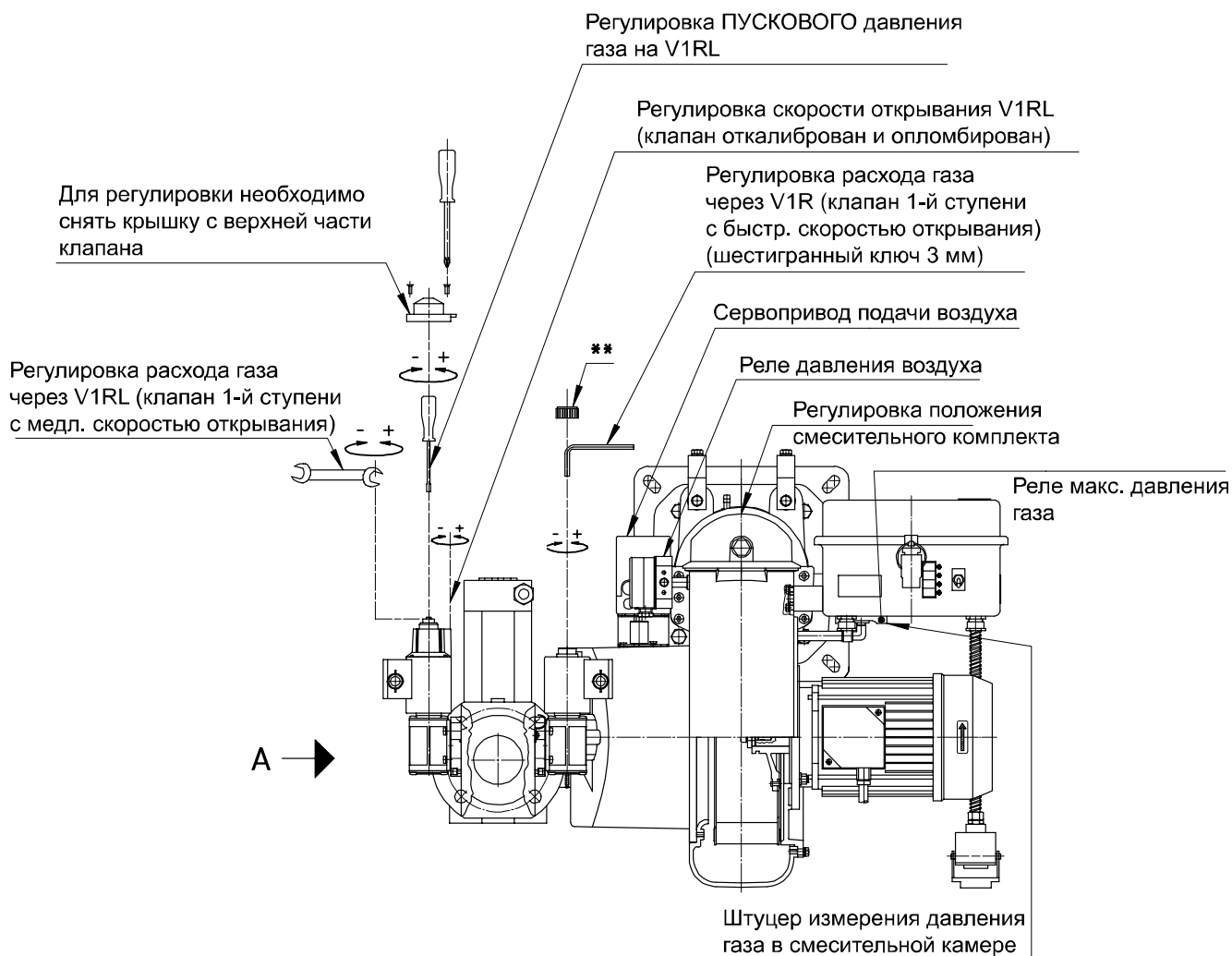
ГОРЕЛКИ ГАЗОВЫЕ ДВУХСТУПЕНЧАТЫЕ

МОДЕЛИ: GAS P70/2CE
GAS P100/2CE - P150/2CE

071037_3A

05.01

РЕГУЛИРОВКА ГОРЕЛКИ





ГОРЕЛКИ ГАЗОВЫЕ ДВУХСТУПЕНЧАТЫЕ

МОДЕЛИ: GAS P70/2CE
GAS P100/2CE - P150/2CE

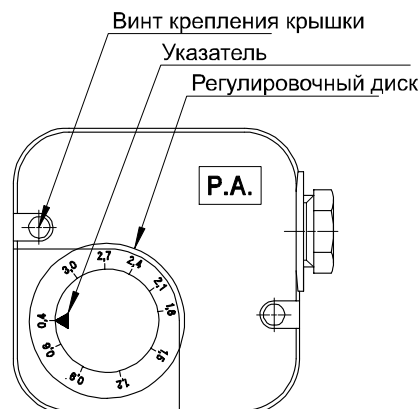
071037_3A

06

РЕГУЛИРОВКА РЕЛЕ ДАВЛЕНИЯ ВОЗДУХА (P.A.)

Реле давления воздуха контролирует наименьшее давление воздуха, создаваемое вентилятором. Для регулировки реле давления воздуха необходимо воспользоваться газоанализатором. Регулировка реле осуществляется следующим образом:

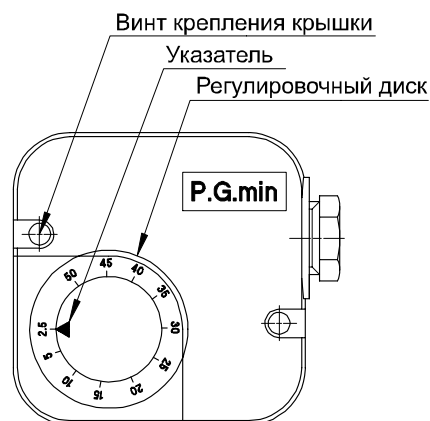
- Не изменяя положения заслонки воздухозаборника, постепенно перекрывайте доступ воздуха, пока его станет не хватать: $CO \leq 10\ 000$ промилль
- Медленно поворачивайте регулировочный диск реле давления, пока горелка не заблокируется
- Полностью откройте подачу воздуха и запустите горелку
- Повторите пункт а) для проверки срабатывания реле давления



РЕГУЛИРОВКА РЕЛЕ МИНИМАЛЬНОГО ДАВЛЕНИЯ ГАЗА (P.G. min)

Реле минимального давления газа последовательно соединено с термостатами и блокирует работу горелки, когда давление в линии опускается ниже установленного значения (на 20% меньше рабочего давления газа). Реле минимального давления газа крепится на газовой арматуре в зависимости от положения клапана VS. Регулировка реле осуществляется следующим образом:

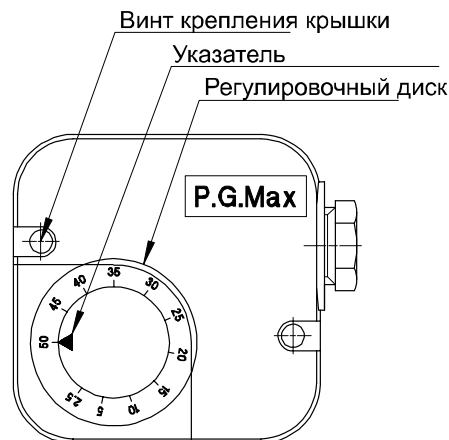
- Доведите горелку до максимальной мощности (относительно мощности теплогенератора)
- Измерьте давление на штуцере реле давления и постепенно перекрывайте кран до снижения измеренного давления на 20%
- Медленно поворачивайте регулировочный диск реле давления, пока горелка не заблокируется
- Полностью откройте кран и запустите горелку
- Повторите пункт а) для проверки срабатывания реле давления



РЕГУЛИРОВКА РЕЛЕ МАКСИМАЛЬНОГО ДАВЛЕНИЯ ГАЗА (P.G. max)

Реле максимального давления газа последовательно соединено с ионизационным электродом и прерывает подачу напряжения на него, если давление подаваемого газа превышает максимальное рабочее давление газа (на 20% выше рабочего давления). Реле максимального давления газа устанавливается на горелке рядом с фланцем для крепления газовой арматуры. Регулировка реле осуществляется следующим образом:

- Доведите горелку до максимальной мощности (относительно мощности теплогенератора)
- Измерьте давление на штуцере реле давления
- Медленно поворачивайте регулировочный диск реле, пока горелка не заблокируется
- Поворачивая регулировочный диск, увеличьте давление срабатывания на 20% и повторите весь цикл. При блокировке работы горелки увеличьте давление срабатывания





ГОРЕЛКИ ГАЗОВЫЕ ДВУХСТУПЕНЧАТЫЕ

МОДЕЛИ: GAS P70/2CE

071037_3A

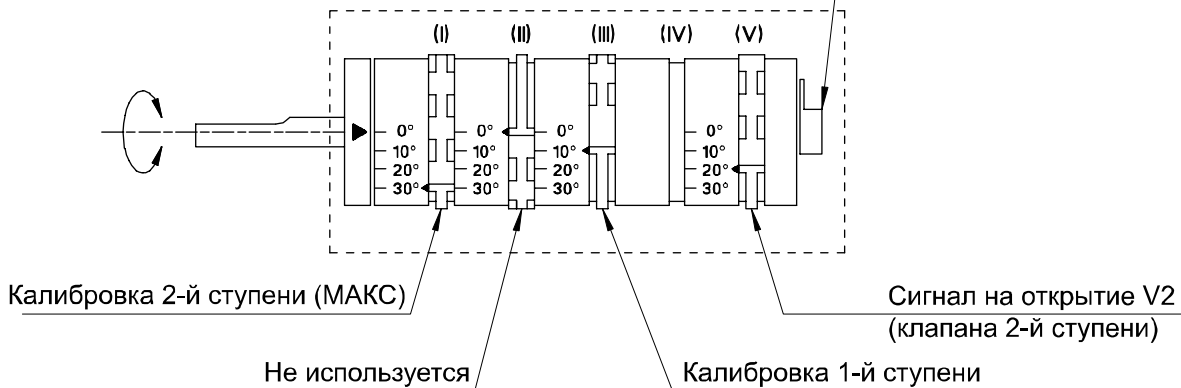
07

СЕРВОПРИВОД ПОДАЧИ ВОЗДУХА

U.G.V. - HONEYWELL

Тип: MT4003 - C - 1005

Указатель угла открытия
воздушной заслонки (0°-90°)



РЕГУЛИРОВКА 1-й СТУПЕНИ

Отключите сигнал включения второй ступени, запустите горелку и отрегулируйте расход газа на первой ступени (обычно половина расхода второй ступени).

Используя газоанализатор отрегулируйте расход воздуха первой ступени регулируя положение смесительного комплекта (гильзы) и эксцентрика (III).

ПРИМЕЧАНИЕ:

- При перемещении эксцентрика (III) в сторону меньших величин заслонка воздухозаборника автоматически закрывается. При перемещении эксцентрика в сторону больших величин сервопривод не меняет положения

- Для перемещения заслонки подайте сигнал включения второй ступени, а затем отключите его

РЕГУЛИРОВКА 2-й СТУПЕНИ

После подачи сигнала включения второй ступени горелки сервопривод подачи воздуха открывается до значения отметки эксцентрика (I) и дает сигнал на открытие клапана второй ступени при помощи эксцентрика (V).

Отрегулируйте расход газа и воздуха на второй ступени изменяя положение эксцентрика (I) (для оптимизации параметров горения используйте газоанализатор).

ПРИМЕЧАНИЕ:

- При перемещении эксцентрика (I) в сторону больших величин заслонка воздухозаборника автоматически открывается. При перемещении эксцентрика в сторону меньших величин сервопривод не меняет положения

- Для перемещения заслонки отключите сигнал включения второй ступени, а затем снова подайте его

СИГНАЛ НА ОТКРЫТИЕ V2 (клапана 2-й ступени)

На первой ступени горелки контакт эксцентрика (V) остается разомкнутым и замыкается примерно на половине хода второй ступени.

Пример:

- 1-я ступень	значение: 10°	эксцентрик (III)
- 2-я ступень	значение: 30°	эксцентрик (I)
- включение V2	значение: 20°	эксцентрик (V)
- не исп.	значение: 0°	эксцентрик (II)

ВНИМАНИЕ:

При отсутствии сигнала включения второй ступени сервопривод снижает подачу воздуха до значения первой ступени, а эксцентрик (V) отключает подачу напряжения на клапан V2. Таким образом открытие клапана второй ступени происходит только при открывании заслонки воздухозаборника: при неисправности сервопривода горелка продолжает работу на первой ступени.

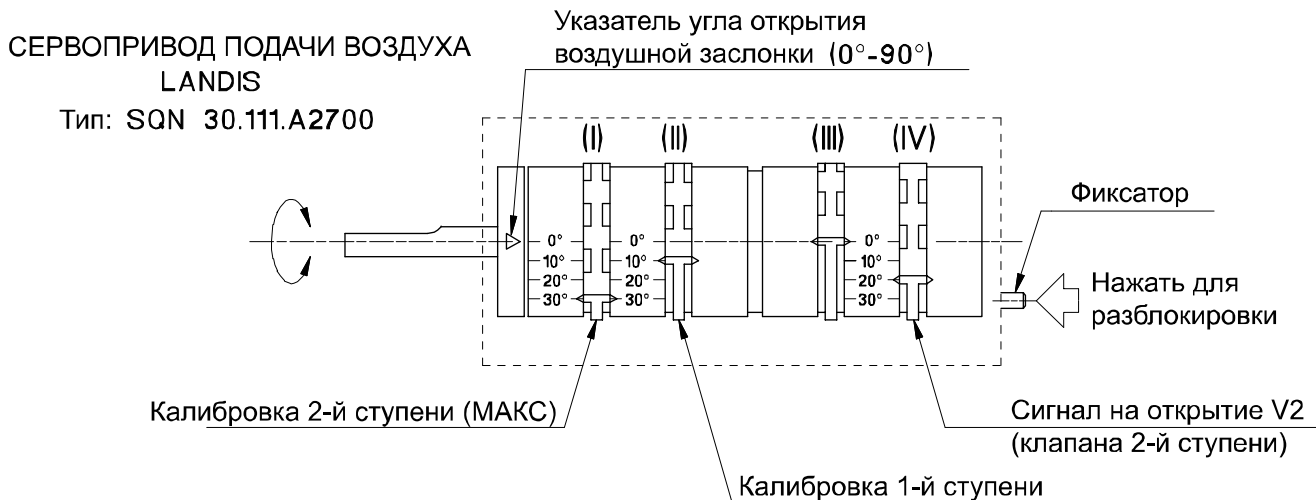


ГОРЕЛКИ ГАЗОВЫЕ ДВУХСТУПЕНЧАТЫЕ

МОДЕЛИ: GAS P70/2CE

071037_3A

07.01



РЕГУЛИРОВКА 1-й СТУПЕНИ

Отключите сигнал включения второй ступени, запустите горелку и отрегулируйте расход газа на первой ступени (обычно половина расхода второй ступени).

Используя газоанализатор отрегулируйте расход воздуха первой ступени регулируя положение смесительного комплекта (гильзы) и эксцентрика (II).

ПРИМЕЧАНИЕ:

- При перемещении эксцентрика (II) в сторону меньших величин заслонка воздухозаборника автоматически закрывается. Для увеличения угла открытия необходимо нажать фиксатор и открыть заслонку вручную.

РЕГУЛИРОВКА 2-й СТУПЕНИ

После подачи сигнала включения второй ступени горелки сервопривод подачи воздуха открывается до значения отметки эксцентрика (I) и дает сигнал на открытие клапана второй ступени при помощи эксцентрика (IV).

Отрегулируйте расход газа и воздуха на второй ступени изменяя положение эксцентрика (I) (для оптимизации параметров горения используйте газоанализатор).

ПРИМЕЧАНИЕ:

- При перемещении эксцентрика (I) в сторону больших величин заслонка воздухозаборника автоматически открывается. Для уменьшения угла открытия необходимо нажать фиксатор и закрыть заслонку вручную.

СИГНАЛ НА ОТКРЫТИЕ V2 (клапана 2-й ступени)

На первой ступени горелки контакт эксцентрика (IV) остается разомкнутым и замыкается примерно на половине хода второй ступени.

Пример:

- 1-я ступень	значение: 10°	эксцентрик (II)
- 2-я ступень	значение: 30°	эксцентрик (I)
- включение V2	значение: 20°	эксцентрик (IV)

ВНИМАНИЕ:

При отсутствии сигнала включения второй ступени сервопривод снижает подачу воздуха до значения первой ступени, а эксцентрик (IV) отключает подачу напряжения на клапан V2. Таким образом открытие клапана второй ступени происходит только при открывании заслонки воздухозаборника: при неисправности сервопривода горелка продолжает работу на первой ступени.

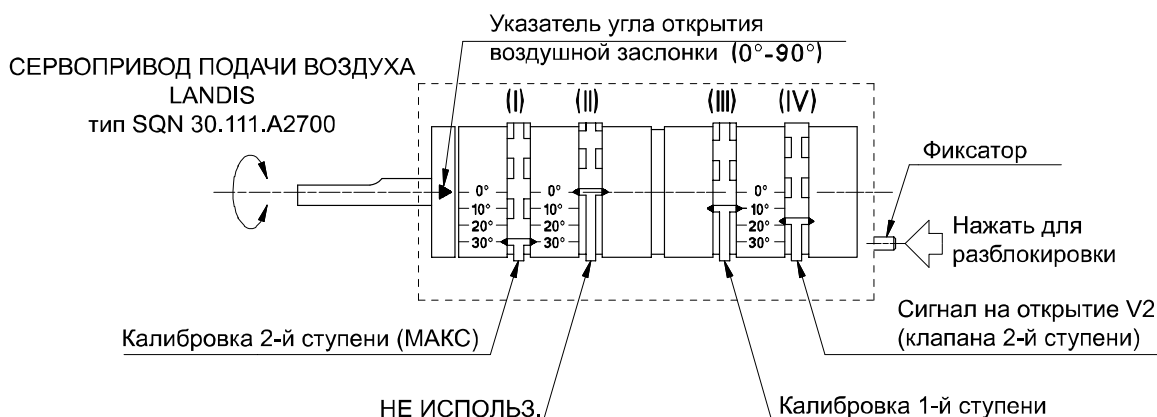


ГОРЕЛКИ ГАЗОВЫЕ ДВУХСТУПЕНЧАТЫЕ

МОДЕЛИ:
GAS P100/2CE - P150/2CE

071037_3A

08



РАБОТА

При срабатывании термостатов управляющей цепи сервопривод закрывает заслонку воздухозаборника доводя ее до положения эксцентрика (II), обычно установленного на 0°. Значение установки эксцентрика (II) должно быть в любом случае меньше значения эксцентрика (III). Затем сервопривод открывает заслонку до положения эксцентрика (I), после чего производится предварительная продувка в течении 30 секунд. Затем заслонка закрывается до положения эксцентрика (III), что соответствует расходу воздуха на 1-й ступени. В этот момент запускается горелка. Примерно через 15 секунд подается команда на сервопривод, который открывает заслонку до положения эксцентрика (I). При достижении положения эксцентрика (IV) подается сигнал на открытие клапана 2-й ступени.

РЕГУЛИРОВКА 1-й СТУПЕНИ

Отключите сигнал включения второй ступени, запустите горелку и отрегулируйте расход газа на первой ступени (обычно половина расхода второй ступени).

Используя газоанализатор отрегулируйте расход воздуха первой ступени регулируя положение смесительного комплекта и эксцентрика (III).

ПРИМЕЧАНИЕ:

- При перемещении эксцентрика (III) в сторону меньших величин заслонка воздухозаборника автоматически закрывается. Для увеличения угла открытия необходимо нажать фиксатор и открыть заслонку вручную.

РЕГУЛИРОВКА 2-й СТУПЕНИ

После подачи сигнала включения второй ступени горелки сервопривод подачи воздуха открывается до значения отметки эксцентрика (I) и дает сигнал на открытие клапана второй ступени при помощи эксцентрика (IV).

Отрегулируйте расход газа и воздуха на второй ступени изменяя положение эксцентрика (I) (для оптимизации параметров горения используйте газоанализатор).

ПРИМЕЧАНИЕ:

- При перемещении эксцентрика (I) в сторону больших величин заслонка воздухозаборника автоматически открывается. Для уменьшения угла открытия необходимо нажать фиксатор и закрыть заслонку вручную.

СИГНАЛ НА ОТКРЫТИЕ V2 (клапана 2-й ступени)

На первой ступени горелки контакт эксцентрика (IV) остается разомкнутым и замыкается примерно на половине хода второй ступени.

Пример:	- 1-я ступень	значение: 10°	эксцентрик (III)
	- 2-я ступень	значение: 30°	эксцентрик (I)
	- включение V2	значение: 20°	эксцентрик (IV)
	- не исп.	значение: 0°	эксцентрик (II)

ВНИМАНИЕ:

При отсутствии сигнала включения второй ступени сервопривод снижает подачу воздуха до значения первой ступени, а эксцентрик (IV) отключает подачу напряжения на клапан V2. Таким образом открытие клапана второй ступени происходит только при открывании заслонки воздухозаборника: при неисправности сервопривода горелка продолжает работу на первой ступени.



ГОРЕЛКИ ГАЗОВЫЕ ДВУХСТУПЕНЧАТЫЕ

МОДЕЛИ: GAS P70/2CE
G20 (ПРИРОДНЫЙ ГАЗ)

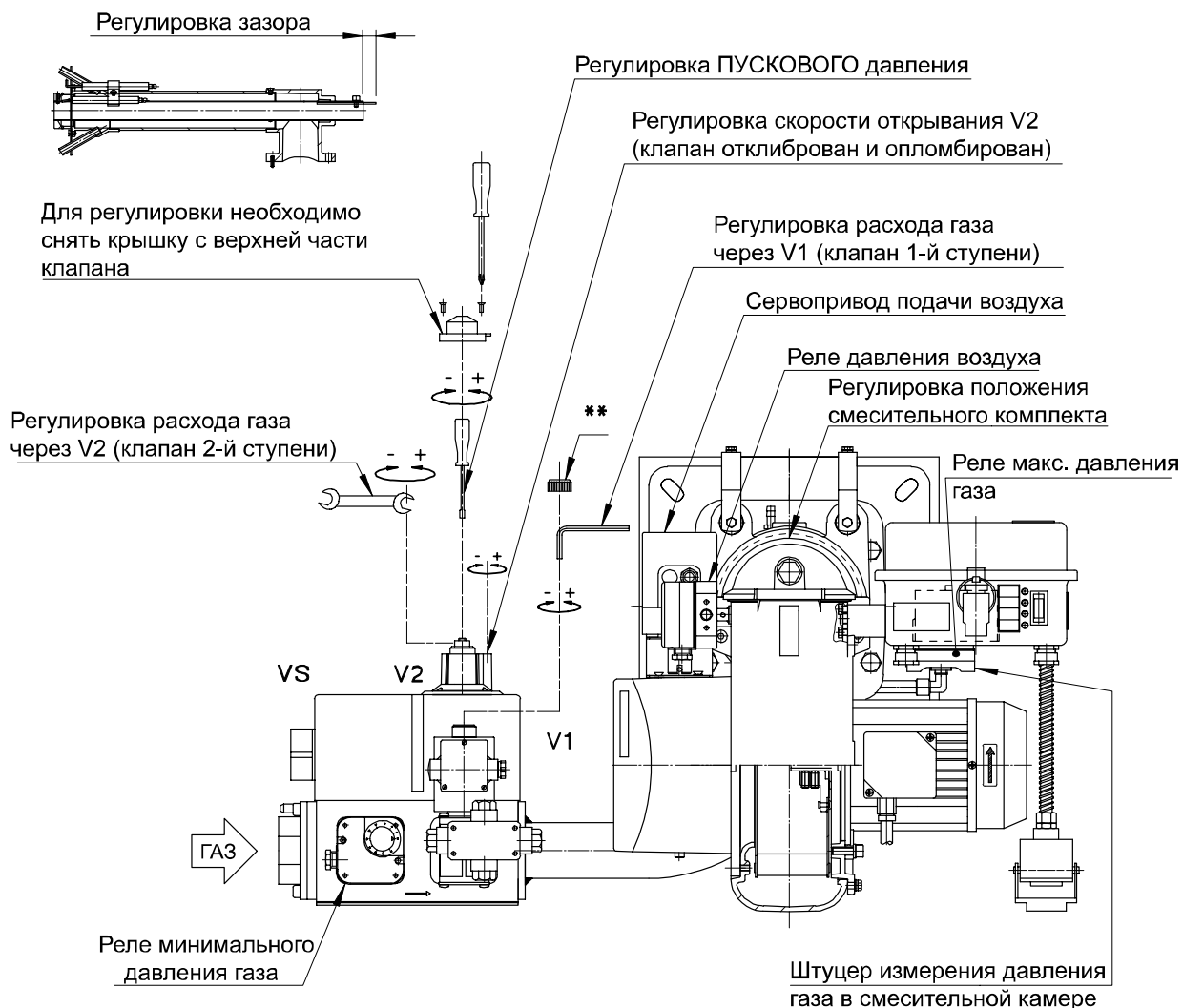
071037_3A

09

ТАБЛИЦА НАСТРОЕК

Параметры заданы для сопротивления камеры сгорания равного 0,01 мбар. Окончательную настройку производить при помощи газоанализатора.

МОЩНОСТЬ		Регулир-ка смесит. комплекта	Регулир-ка зазора	1-я СТУПЕНЬ				2-я СТУПЕНЬ			
1 ступ. Мкал/ч	2 ступ. Мкал/ч			Расход м ³ /ч	Давление в смесит. камере мбар	Угол откр. воздушной заслонки X°	Давление воздуха мбар	Расход м ³ /ч	Давление в смесит. камере мбар	Угол откр. воздушной заслонки X°	Давление воздуха мбар
116	350	0	0	13.5	0.3	10°	1.2	40.8	2	38°	8.8
133	400	1.5	3	15.5	0.4	10°	0.9	46.7	3	40°	8.2
150	450	3.5	6	17.5	0.7	15°	1.2	52.5	4.2	43°	7.9
166	500	5	9	19.3	0.4	13°	0.6	58.4	4.7	45°	7.4
183	550	6.5	12	21.3	0.5	18°	0.9	64.2	5.8	50°	7.6
200	600	8.5	15	23.3	0.7	20°	0.9	70	6.6	50°	7.9
216	650	10	18	25.2	0.7	20°	0.9	75.9	8.3	58°	9





ГОРЕЛКИ ГАЗОВЫЕ ДВУХСТУПЕНЧАТЫЕ

МОДЕЛИ: GAS P70/2CE
G110 (БЫТОВОЙ ГАЗ)

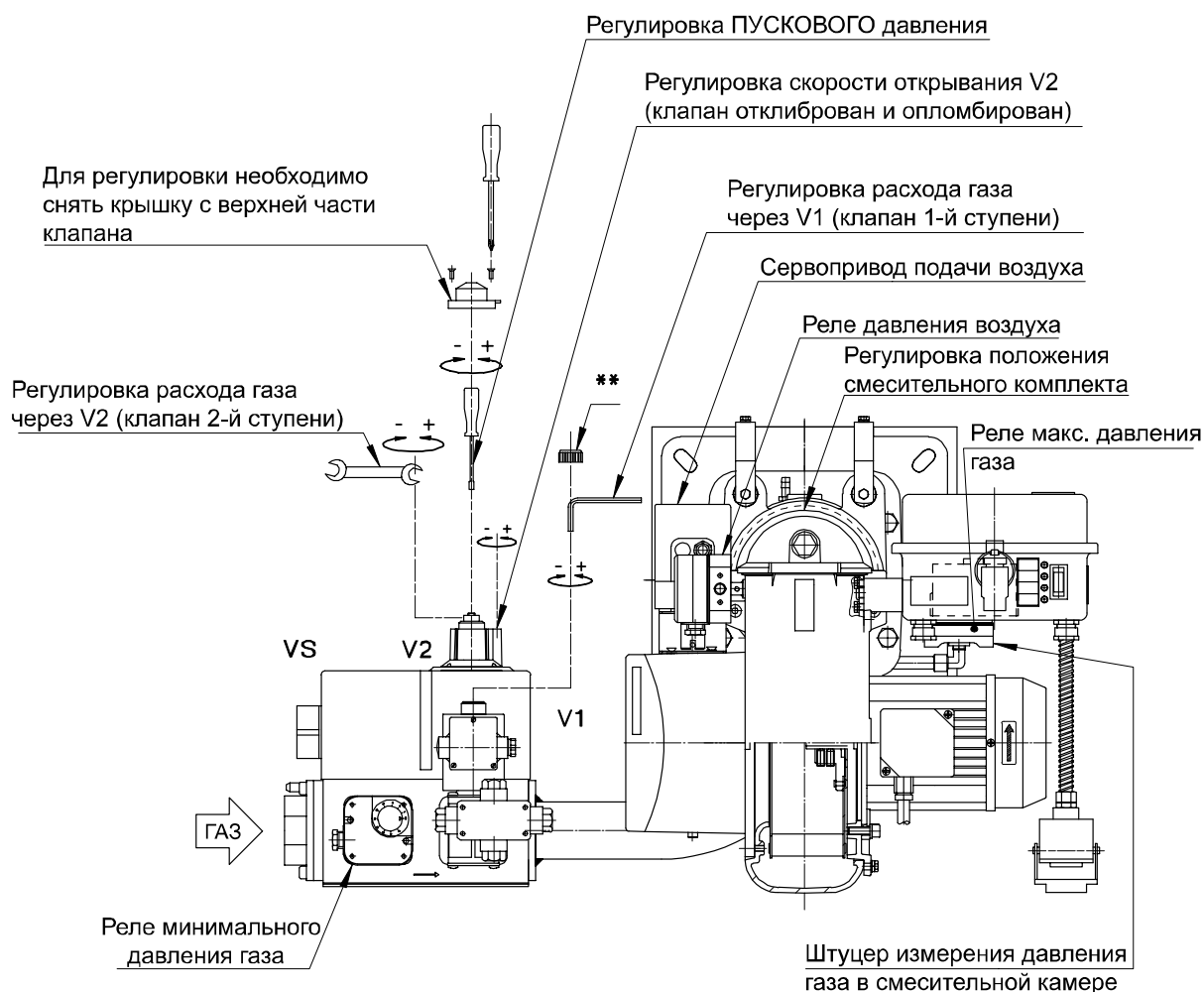
071037_3A

09.01

ТАБЛИЦА НАСТРОЕК

Параметры заданы для сопротивления камеры сгорания равного 0,01 мбар. Окончательную настройку производить при помощи газоанализатора.

МОЩНОСТЬ		Регулир-ка смесит. комплекта	1-я СТУПЕНЬ				2-я СТУПЕНЬ			
1 ступ. Мкал/ч	2 ступ. Мкал/ч		Расход	Давление в смесит. камере	Угол откр. воздушной заслонки	Давление воздуха	Расход	Давление в смесит. камере	Угол откр. воздушной заслонки	Давление воздуха
Отметка №		м3/ч	мбар	X°	мбар	м3/ч	мбар	X°	мбар	
150	300	3	43	0.55	10°	-	85.4	2.2	18°	-
175	350	4	50	0.75	10°	-	100	3	20°	-
200	400	5	57	1	10°	-	114	3.9	22°	-
225	450	6	64	1.2	10°	-	128	4.9	25°	-
250	500	7	71	1.5	15°	-	142	6	30°	-
275	550	8	78	1.8	18°	-	157	7.4	35°	-
300	600	9	85	2.1	20°	-	171	8.7	46°	-
325	650	10	92	2.5	22°	-	185	10.3	55°	-





ГОРЕЛКИ ГАЗОВЫЕ ДВУХСТУПЕНЧАТЫЕ

МОДЕЛИ: GAS P70/2CE
G31 (СЖИЖЕННЫЙ ГАЗ)

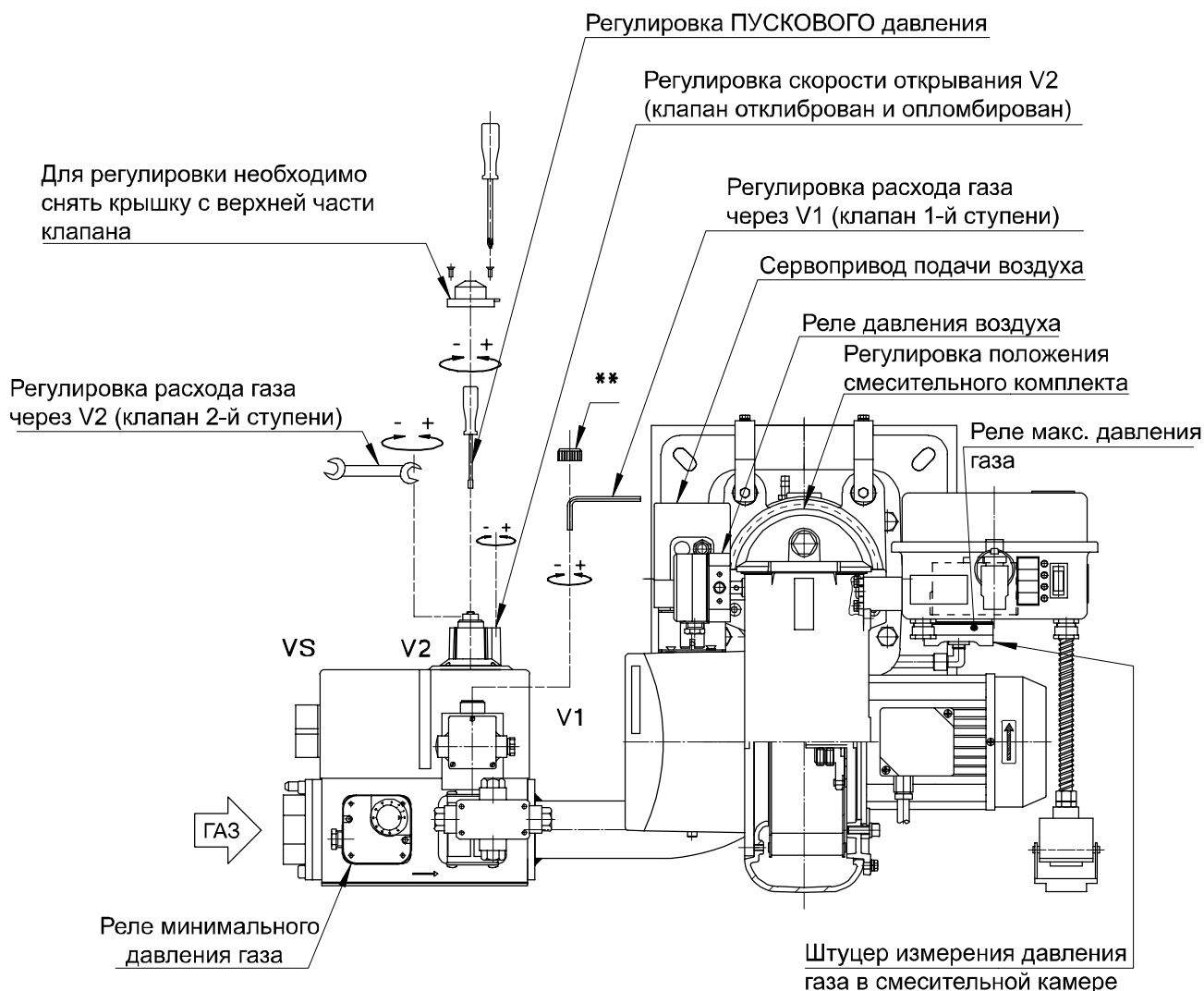
071037_3A

10

ТАБЛИЦА НАСТРОЕК

Параметры заданы для сопротивления камеры сгорания равного 0,01 мбар. Окончательную настройку производить при помощи газоанализатора.

МОЩНОСТЬ		Регулир-ка смесит. комплекта Отметка №	1-я СТУПЕНЬ				2-я СТУПЕНЬ			
1 ступ. Мкал/ч	2 ступ. Мкал/ч		Расход м3/ч	Давление в смесит. камере мбар	Угол откр. воздушной заслонки X°	Давление воздуха мбар	Расход м3/ч	Давление в смесит. камере мбар	Угол откр. воздушной заслонки X°	Давление воздуха мбар
116	350	0	5.2	0.8	10°	1.1	15.8	6.5	38°	8.9
133	400	1.5	6	1.1	10°	0.8	18.1	8.5	40°	8.1
150	450	3.5	6.7	1.4	15°	1.1	20.3	10.8	43°	7.8
166	500	5	7.5	1.8	13°	0.6	22.6	13.2	45°	7.3
183	550	6.5	8.3	2.2	18°	0.9	24.8	16.1	50°	7.6
200	600	8.5	9	2.6	20°	0.9	27.1	18.9	50°	8
216	650	10	9.7	3	20°	0.9	29.4	22.3	58°	9.1





ГОРЕЛКИ ГАЗОВЫЕ ДВУХСТУПЕНЧАТЫЕ

МОДЕЛИ: GAS P100/2CE
G20 (ПРИРОДНЫЙ ГАЗ)

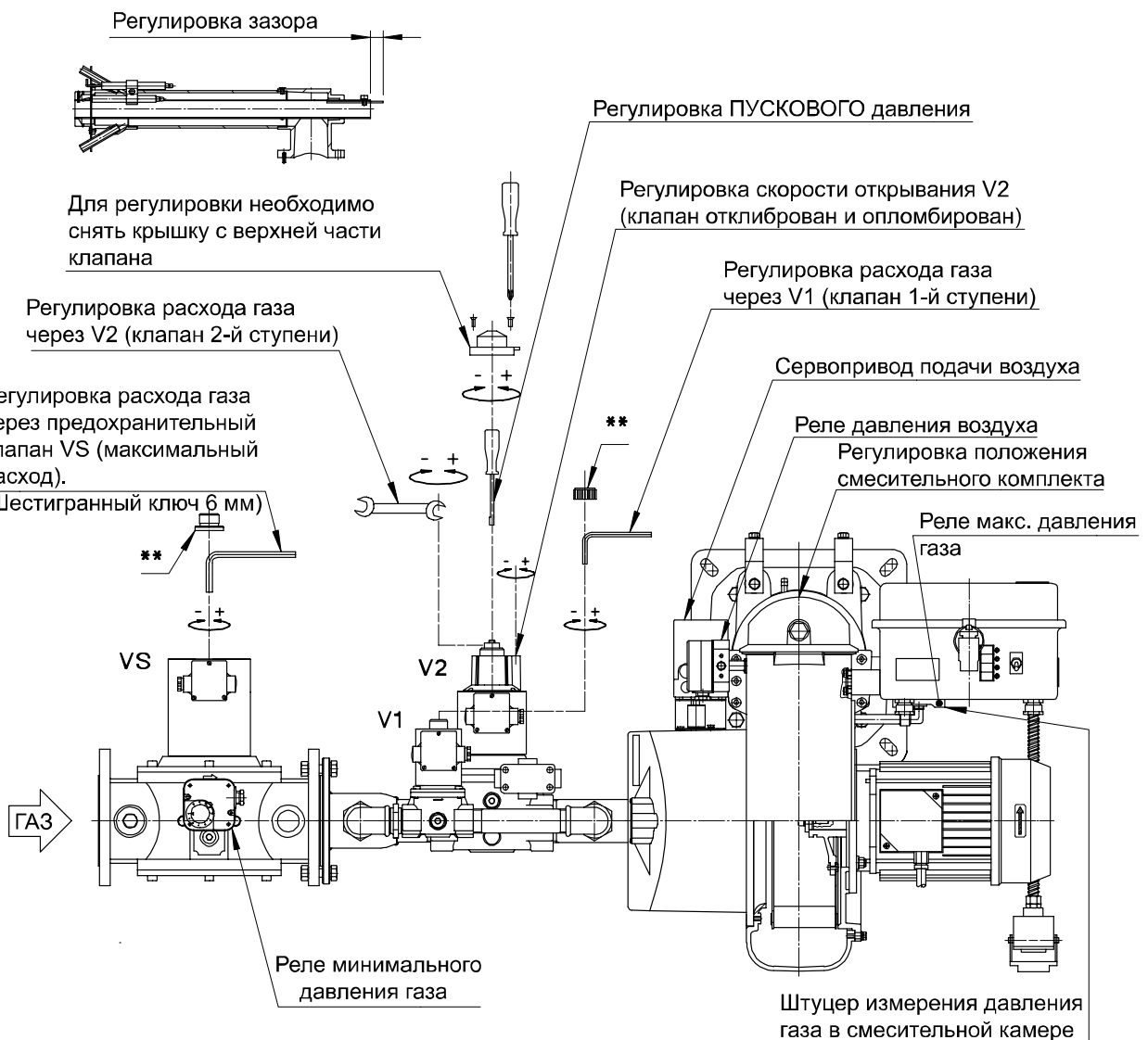
071037_3A

11

ТАБЛИЦА НАСТРОЕК

Параметры заданы для сопротивления камеры сгорания равного 0,01 мбар. Окончательную настройку производить при помощи газоанализатора.

МОЩНОСТЬ		Регулир-ка смесит. комплекта		Регулир-ка зазора		1-я СТУПЕНЬ				2-я СТУПЕНЬ			
1 ступ.	2 ступ.					Расход	Давление в смесит. камере	Угол откр. воздушной заслонки	Давление воздуха	Расход	Давление в смесит. камере	Угол откр. воздушной заслонки	Давление воздуха
Мкал/ч	Мкал/ч	Отметка №	Отметка №	м3/ч	мбар		мбар		мбар	м3/ч	мбар		мбар
170	500	0	0	19.8	0.2	2°	0.9	20°	0.9	58.4	2.1	20°	8.1
200	600	2	6	23.3	0.5	5°	1.2	25°	1.2	70	3.2	25°	9.5
230	700	4	12	26.8	0.6	8°	1.2	30°	1.2	81.7	4.4	30°	10
260	800	6	18	30.3	0.7	10°	1.3	30°	1.3	93.4	6	30°	11
300	900	8	24	35	0.8	10°	1.3	35°	1.3	105	7.5	35°	11.3
330	1000	10	30	38.5	1.1	10°	1.2	40°	1.2	117	9.4	40°	11.3





ГОРЕЛКИ ГАЗОВЫЕ ДВУХСТУПЕНЧАТЫЕ

МОДЕЛИ: GAS P100/2CE
G110 (БЫТОВОЙ ГАЗ)

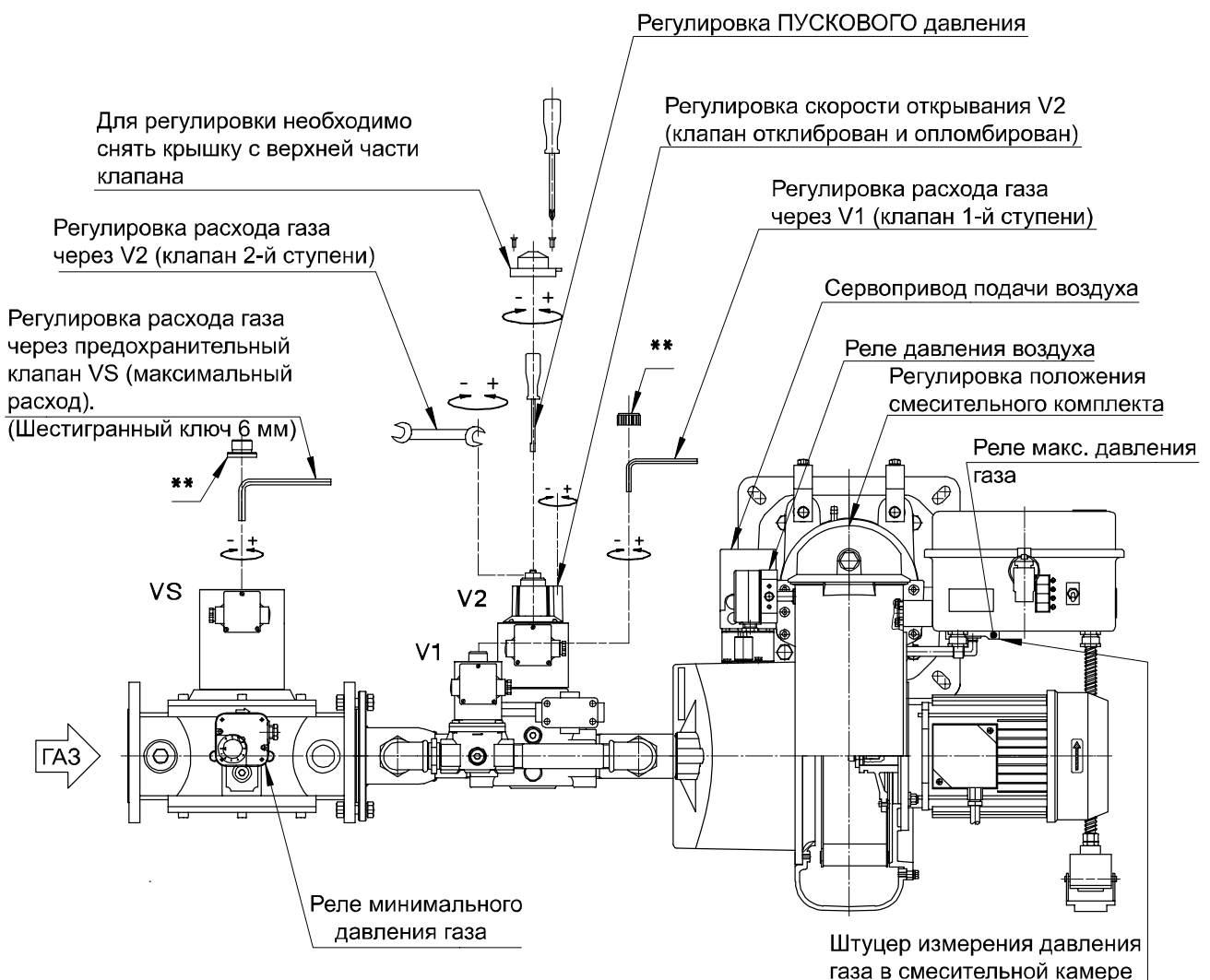
071037_3A

11.01

ТАБЛИЦА НАСТРОЕК

Параметры заданы для сопротивления камеры сгорания равного 0,01 мбар. Окончательную настройку производить при помощи газоанализатора.

МОЩНОСТЬ		Регулир-ка смесит. комплекта	1-я СТУПЕНЬ				2-я СТУПЕНЬ			
1 ступ. Мкал/ч	2 ступ. Мкал/ч		Расход м ³ /ч	Давление в смесит. камере мбар	Угол откр. воздушной заслонки X°	Давление воздуха мбар	Расход м ³ /ч	Давление в смесит. камере мбар	Угол откр. воздушной заслонки X°	Давление воздуха мбар
200	400	5	57	0.7	8°	-	114	3	15°	-
250	500	6	72	1.2	9°	-	143	4.8	20°	-
300	600	7	86	1.7	10°	-	171	6.8	25°	-
350	700	8	100	2.4	12°	-	200	9.4	30°	-
400	800	10	114	3.1	15°	-	228	12.2	35°	-
450	900	10	128	3.9	15°	-	256	15.4	40°	-





ГОРЕЛКИ ГАЗОВЫЕ ДВУХСТУПЕНЧАТЫЕ

МОДЕЛИ: GAS P100/2CE
G31 (СЖИЖЕННЫЙ ГАЗ)

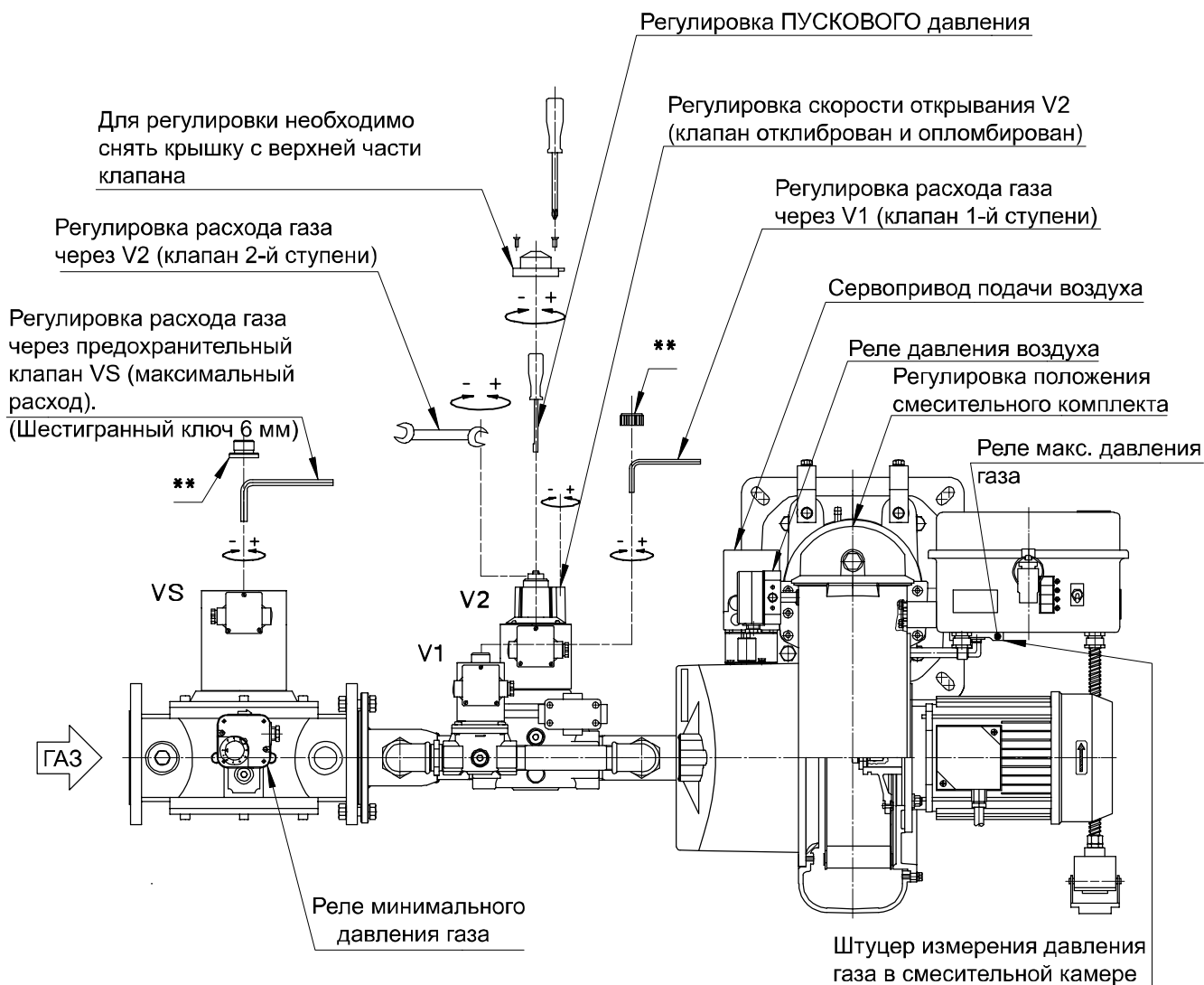
071037_3A

12

ТАБЛИЦА НАСТРОЕК

Параметры заданы для сопротивления камеры сгорания равного 0,01 мбар. Окончательную настройку производить при помощи газоанализатора.

МОЩНОСТЬ		Регулир-ка смесит. комплекта	1-я СТУПЕНЬ				2-я СТУПЕНЬ			
1 ступ. Мкал/ч	2 ступ. Мкал/ч		Расход м3/ч	Давление в смесит. камере мбар	Угол откр. воздушной заслонки X°	Давление воздуха мбар	Расход м3/ч	Давление в смесит. камере мбар	Угол откр. воздушной заслонки X°	Давление воздуха мбар
170	500	0	7.7	1	2°	0.9	22.6	7	20°	8.1
200	600	2	9	1.4	5°	1.2	27.1	10	25°	9.5
230	700	4	10.4	1.7	8°	1.2	31.6	13	30°	10
260	800	6	11.7	2.2	10°	1.3	36.2	17	30°	11
300	900	8	13.5	2.9	10°	1.3	40.7	20.5	35°	11.3
330	1000	10	14.9	3.6	10°	1.2	45.2	25.3	40°	11.3





ГОРЕЛКИ ГАЗОВЫЕ ДВУХСТУПЕНЧАТЫЕ

МОДЕЛИ: GAS P150/2CE
G20 (ПРИРОДНЫЙ ГАЗ)

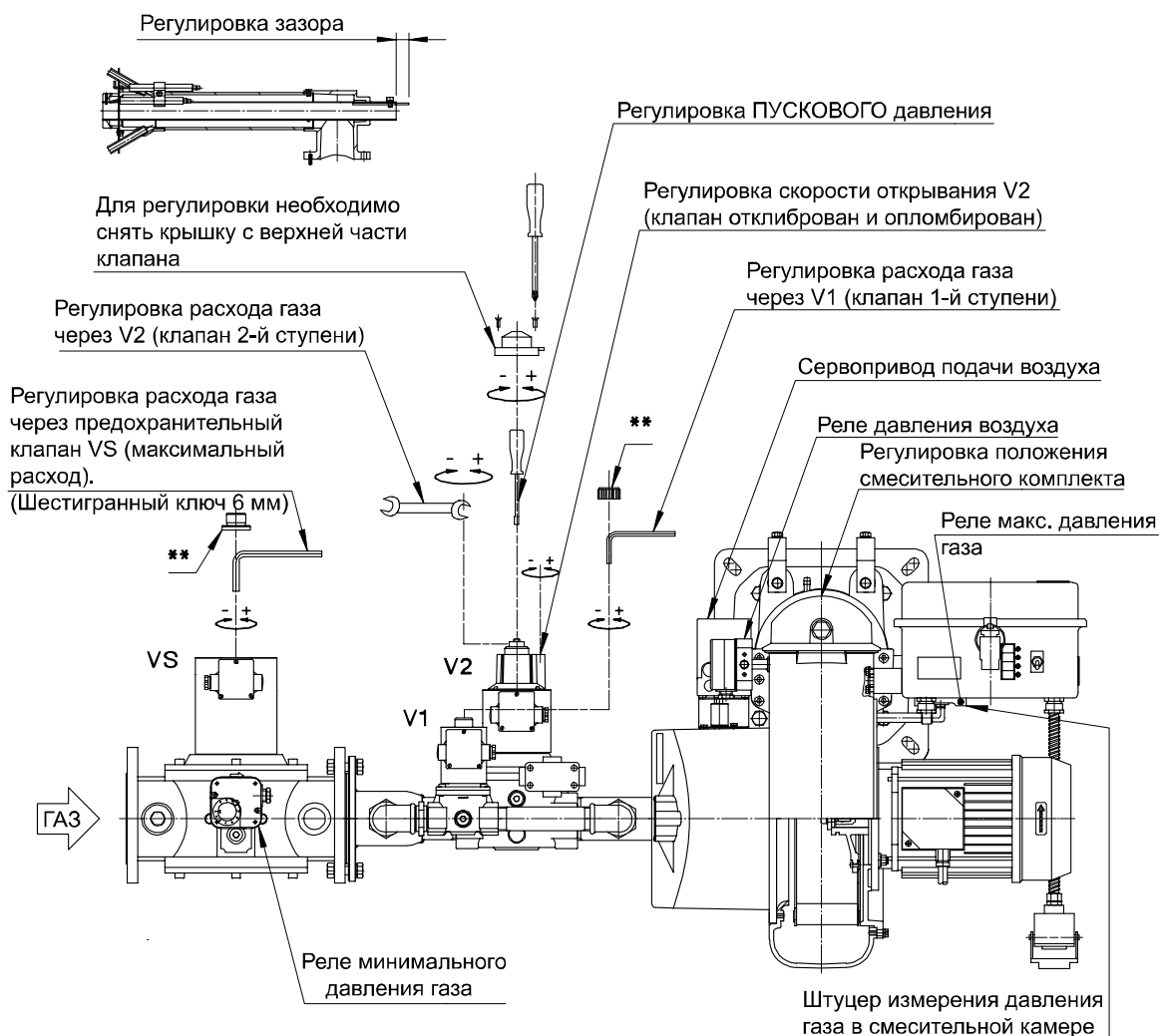
071037_3A

13

ТАБЛИЦА НАСТРОЕК

Параметры заданы для сопротивления камеры сгорания равного 0,01 мбар. Окончательную настройку производить при помощи газоанализатора.

МОЩНОСТЬ		Регулир-ка смесит. комплекта	Регулир-ка зазора	1-я СТУПЕНЬ				2-я СТУПЕНЬ			
1 ступ. Мкал/ч	2 ступ. Мкал/ч			Расход м3/ч	Давление в смесит. камере мбар	Угол откр. воздушной заслонки X°	Давление воздуха мбар	Расход м3/ч	Давление в смесит. камере мбар	Угол откр. воздушной заслонки X°	Давление воздуха мбар
240	700	1	0	26.8	0.2	5°	0.1	81.7	2.6	25°	6.4
260	800	2	4	30.3	0.4	10°	0.5	93.4	3.8	32°	10.6
300	900	4	7	35	0.5	10°	0.6	105.1	4.7	35°	10.6
330	1000	6	11	38.5	0.6	12°	0.8	117	5.6	35°	9.7
360	1100	8	15	42	0.8	14°	0.8	128.5	6.4	40°	10.3
400	1200	10	19	46.7	0.9	15°	0.8	140.2	7.7	45°	12.6
430	1300	10	22	50.2	1	16°	1.2	151.8	8.8	50°	14.7
460	1400	10	26	53.7	1.2	18°	1.3	163.5	10.1	55°	16.2
500	1500	10	30	58.4	1.4	20°	1.8	175.2	11.3	60°	17





ГОРЕЛКИ ГАЗОВЫЕ ДВУХСТУПЕНЧАТЫЕ

МОДЕЛИ: GAS P150/2CE
G110 (БЫТОВОЙ ГАЗ)

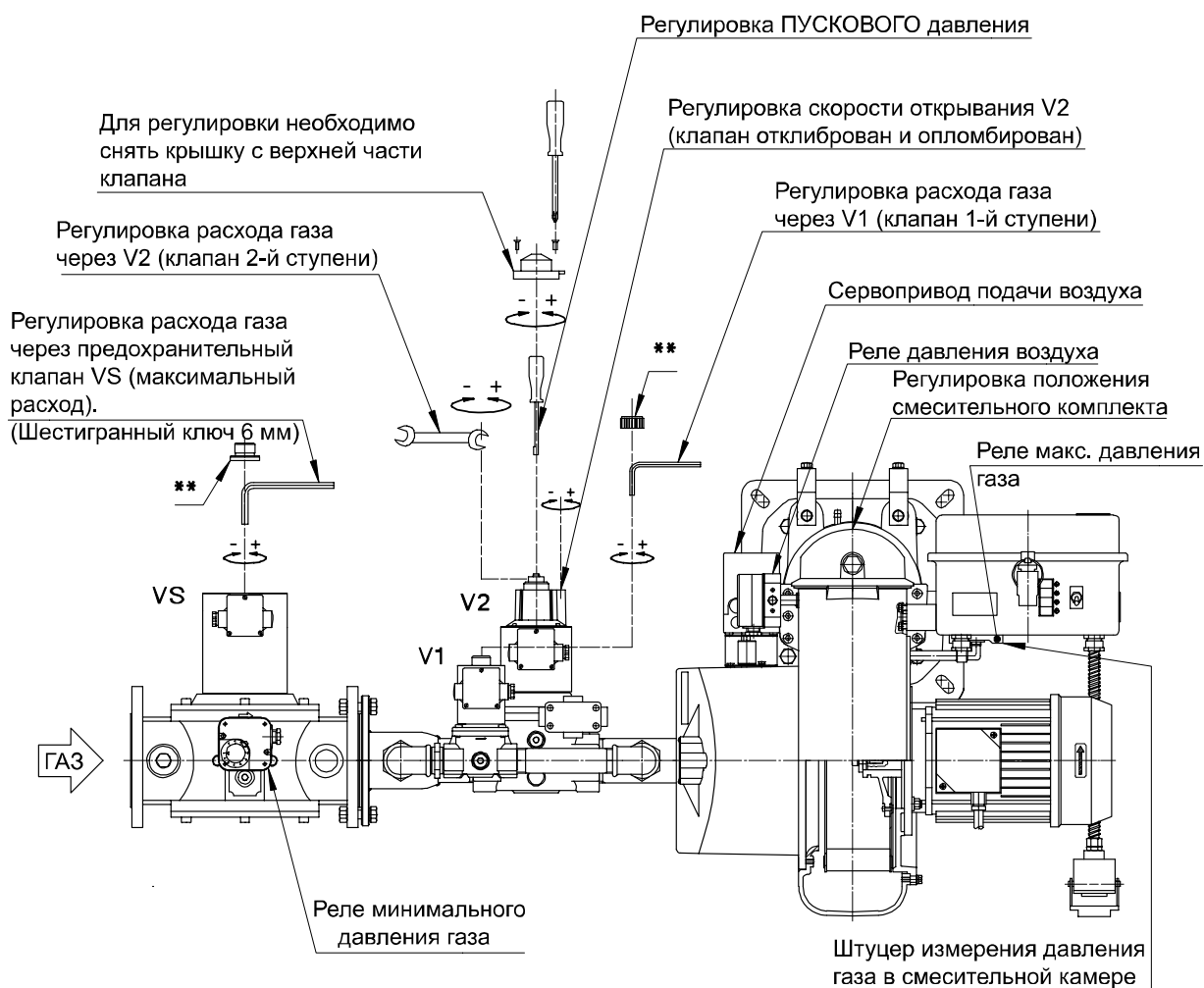
071037_3A

13.01

ТАБЛИЦА НАСТРОЕК

Параметры заданы для сопротивления камеры сгорания равного 0,01 мбар. Окончательную настройку производить при помощи газоанализатора.

МОЩНОСТЬ		Регулир-ка смесит. комплекта	1-я СТУПЕНЬ				2-я СТУПЕНЬ			
1 ступ. Мкал/ч	2 ступ. Мкал/ч		Расход м3/ч	Давление в смесит. камере мбар	Угол откр. воздушной заслонки X°	Давление воздуха мбар	Расход м3/ч	Давление в смесит. камере мбар	Угол откр. воздушной заслонки X°	Давление воздуха мбар
250	750	1	71	1	0°	-	214	9.1	15°	-
283	850	4	81	1.3	5°	-	242	11.7	30°	-
333	1000	6	95	1.8	5°	-	285	16.1	35°	-
386	1100	8	110	2.4	10°	-	313	19.5	40°	-
400	1200	10	114	2.6	10°	-	342	23.3	40°	-
433	1300	10	123	3	15°	-	370	27.2	45°	-
466	1400	10	133	3.5	15°	-	399	31.7	50°	-
500	1500	10	142	4	20°	-	427	36.4	50°	-





ГОРЕЛКИ ГАЗОВЫЕ ДВУХСТУПЕНЧАТЫЕ

МОДЕЛИ: GAS P150/2CE-03
G20 (ПРИРОДНЫЙ ГАЗ)

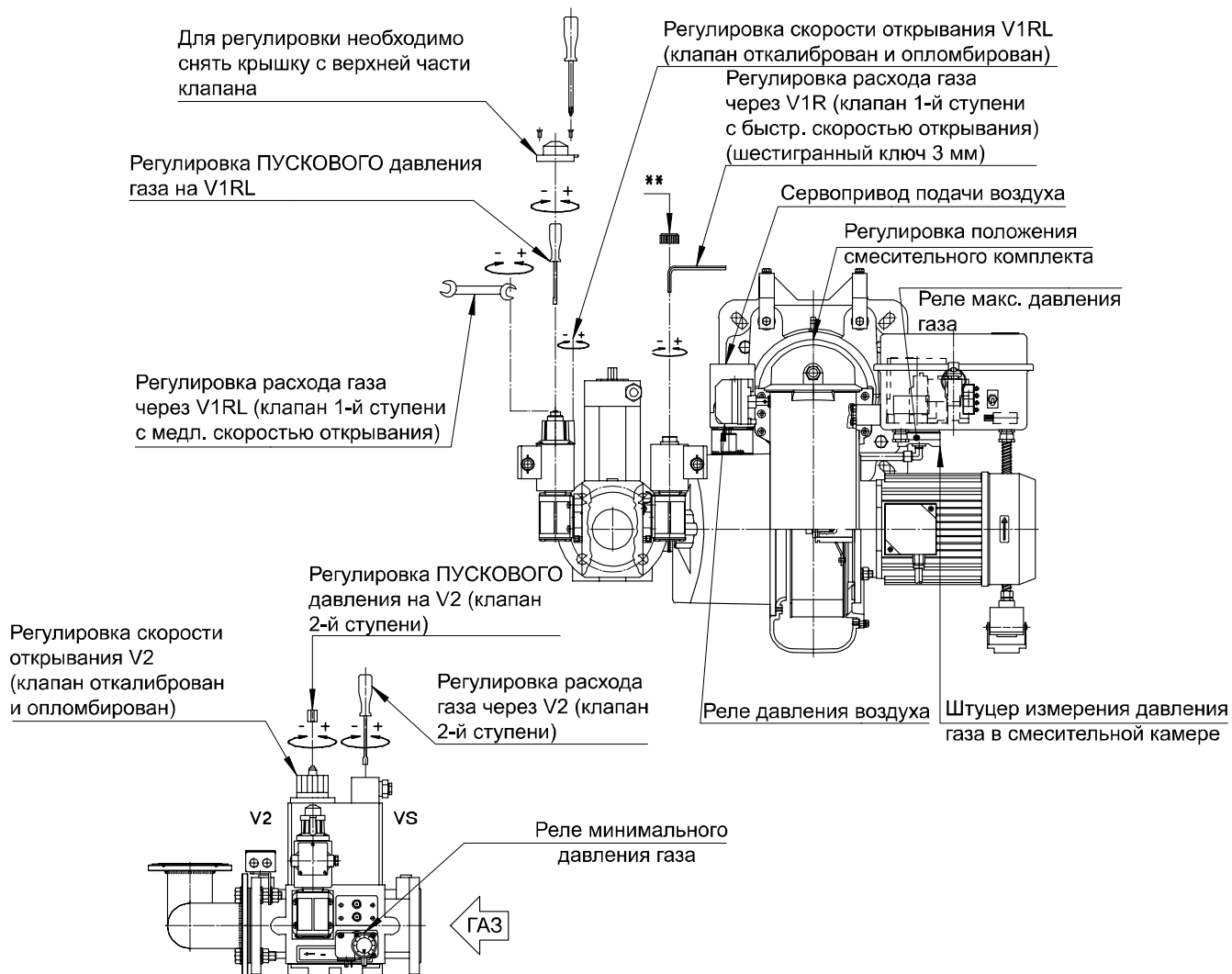
071037_3A

13.02

ТАБЛИЦА НАСТРОЕК

Параметры заданы для сопротивления камеры сгорания равного 0,1 мбар. Окончательную настройку производить при помощи газоанализатора.

МОЩНОСТЬ		Регулир-ка смесит. комплекта Отметка №	1-я СТУПЕНЬ				2-я СТУПЕНЬ			
1 ступ. Мкал/ч	2 ступ. Мкал/ч		Расход м3/ч	Давление в смесит. камере мбар	Угол откр. воздушной заслонки X°	Давление воздуха мбар	Расход м3/ч	Давление в смесит. камере мбар	Угол откр. воздушной заслонки X°	Давление воздуха мбар
230	700	0	26.9	0.6	15°	1.2	81.8	5.4	35°	8.8
260	800	1	30.4	0.8	20°	1.4	93.5	7	35°	11.1
300	900	3	35	1	20°	1.5	105.1	8.5	40°	11.6
330	1000	5	38.6	1.3	20°	1.8	116.8	10.3	40°	12.7
360	1100	7	42.1	1.5	20°	1.8	128.5	12.2	45°	13.7
400	1200	9	46.7	1.8	25°	2.3	140.2	14.7	50°	17.2
430	1300	10	50.2	2	25°	2.3	151.9	17	55°	18.7





ГОРЕЛКИ ГАЗОВЫЕ ДВУХСТУПЕНЧАТЫЕ

МОДЕЛИ: GAS P150/2CE
G31 (СЖИЖЕННЫЙ ГАЗ)

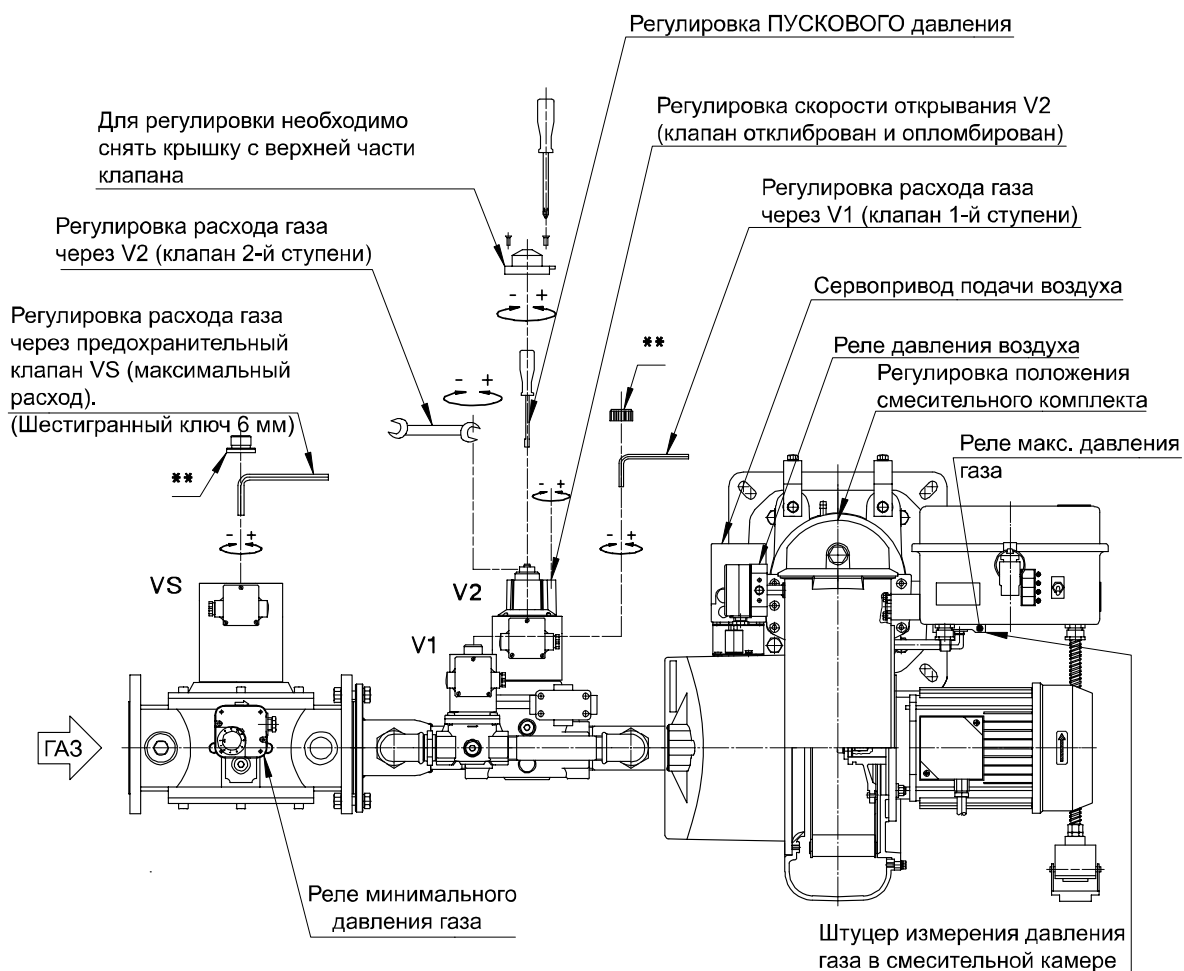
071037_3A

14

ТАБЛИЦА НАСТРОЕК

Параметры заданы для сопротивления камеры сгорания равного 0,01 мбар. Окончательную настройку производить при помощи газоанализатора.

МОЩНОСТЬ		Регулир-ка смесит. комплекта Отметка №	1-я СТУПЕНЬ				2-я СТУПЕНЬ			
1 ступ. Мкал/ч	2 ступ. Мкал/ч		Расход м3/ч	Давление в смесит. камере мбар	Угол откр. воздушной заслонки X°	Давление воздуха мбар	Расход м3/ч	Давление в смесит. камере мбар	Угол откр. воздушной заслонки X°	Давление воздуха мбар
240	700	1	10.4	0.6	5°	0.1	31.6	5.3	25°	6.4
260	800	2	11.7	0.8	10°	0.5	36.2	6.9	32°	10.6
300	900	4	13.5	1	10°	0.6	40.7	8.8	35°	10.6
330	1000	6	14.9	1.2	12°	0.8	45.2	10.8	35°	9.7
360	1100	8	16.3	1.5	14°	0.8	49.7	13.1	40°	10.3
400	1200	10	18	1.8	15°	0.8	54.3	15.7	45°	12.6
430	1300	10	19.4	2.1	16°	1.2	58.8	18.4	50°	14.7
460	1400	10	21.8	2.7	18°	1.3	63.3	21.3	55°	16.2
500	1500	10	22.6	2.9	20°	1.8	67.8	24.5	60°	17





ГОРЕЛКИ ГАЗОВЫЕ ДВУХСТУПЕНЧАТЫЕ

МОДЕЛИ: GAS P150/2CE-03
G31 (СЖИЖЕННЫЙ ГАЗ)

071037_3A

14.01

ТАБЛИЦА НАСТРОЕК

Параметры заданы для сопротивления камеры сгорания равного 0,1 мбар. Окончательную настройку производить при помощи газоанализатора.

МОЩНОСТЬ		Регулир-ка смесит. комплекта	1-я СТУПЕНЬ				2-я СТУПЕНЬ			
1 ступ. Мкал/ч	2 ступ. Мкал/ч		Расход м3/ч	Давление в смесит. камере мбар	Угол откр. воздушной заслонки X°	Давление воздуха мбар	Расход м3/ч	Давление в смесит. камере мбар	Угол откр. воздушной заслонки X°	Давление воздуха мбар
230	700	0	10.4	1.5	15°	1.2	31.7	11.4	35°	8.8
260	800	1	11.8	1.9	20°	1.4	36.2	14.3	35°	11.1
300	900	3	13.6	2.4	20°	1.5	40.7	18.1	40°	11.6
330	1000	5	14.9	2.9	20°	1.8	45.2	21.6	40°	12.7
360	1100	7	16.3	3.2	20°	1.8	49.8	24.9	45°	13.7
400	1200	9	18.1	3.8	25°	2.3	54.3	30.5	50°	17.2
430	1300	10	19.5	4.3	25°	2.3	58.8	34.4	55°	18.7

