



ИНСТРУКЦИЯ ПО НАСТРОЙКЕ ГОРЕЛОК МОДЕЛЕЙ

GAS P190/2CE – GAS P250/2CE



ГОРЕЛКИ ГАЗОВЫЕ ДВУХСТУПЕНЧАТЫЕ

МОДЕЛИ: GAS 190/2CE
GAS 250/2CE

071025_2E

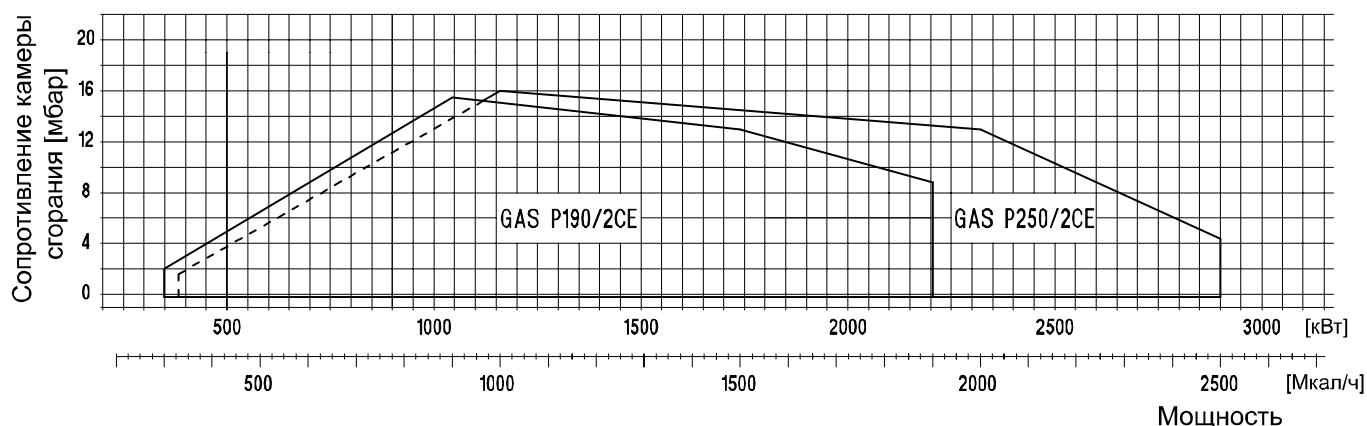
01

ТЕХНИЧЕСКИЕ ХАРАКТЕРИСТИКИ

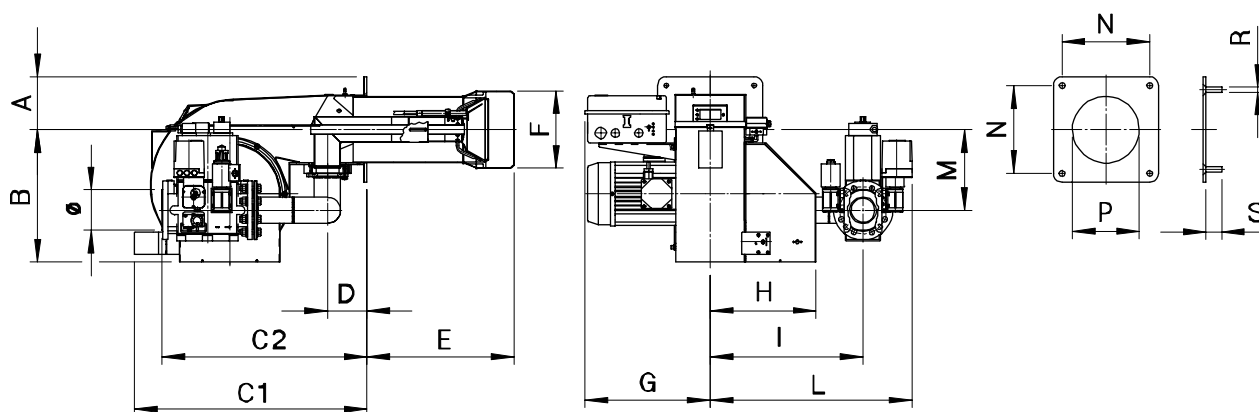
МОДЕЛЬ		GAS P190/2	GAS P250/2
Мощность*	Мкал/ч	300/900-1900	330/1000-2500
Мощность	кВт	348/1044-2204	383/1160-2900
Расход G20 (природный газ)	м ³ /ч	35/105-222	39/117-292
Расход G31 (сжиженный газ)	м ³ /ч	14/41-86	15/45-113
Номинальное давление G20	мбар	110:D2"-54:DN65	88:DN65-62:DN80
Номинальное давление G31	мбар	62:D2"-40:DN65-36:DN80	61:DN65-52:DN80
Максимальное давление	мбар	200	200
Мощность двигателя	Вт	4000	5500
Макс. потребляемая мощность	Вт	4500	6000
Напряжение питания		трехфазное 230/400 В (-15%+10%) 50Гц	
Степень электробезопасности		IP 40	
Время срабатывания блока управления		≤ 3 сек.	

* минимум первой ступени / минимум второй ступени - максимум второй ступени

РАБОЧИЙ ДИАПАЗОН: мощность – сопротивление камеры сгорания



ГАБАРИТНЫЕ РАЗМЕРЫ (мм)



МОДЕЛЬ	A	B	C1	C2	D	E	F	G	H	I	L	M	N	P	R	S	Ø
GAS P190/2CE-D2"	180	453	806	524	145	495	265	430	363	520	684	275	300	280	M14	50	D2"
GAS P190/2CE-DN65	180	453	806	708	145	495	265	430	363	520	688	275	300	280	M14	50	DN65
GAS P190/2CE-DN80	180	453	806	708	145	495	265	430	363	520	688	275	300	280	M14	50	DN80
GAS P250/2CE-DN65	180	453	806	708	145	495	270	430	363	520	688	275	300	280	M14	50	DN65
GAS P250/2CE-DN80	180	453	806	708	145	495	270	430	363	520	688	275	300	280	M14	50	DN80



ГОРЕЛКИ ГАЗОВЫЕ ДВУХСТУПЕНЧАТЫЕ

МОДЕЛИ: GAS 190/2CE
GAS 250/2CE

071025_2D

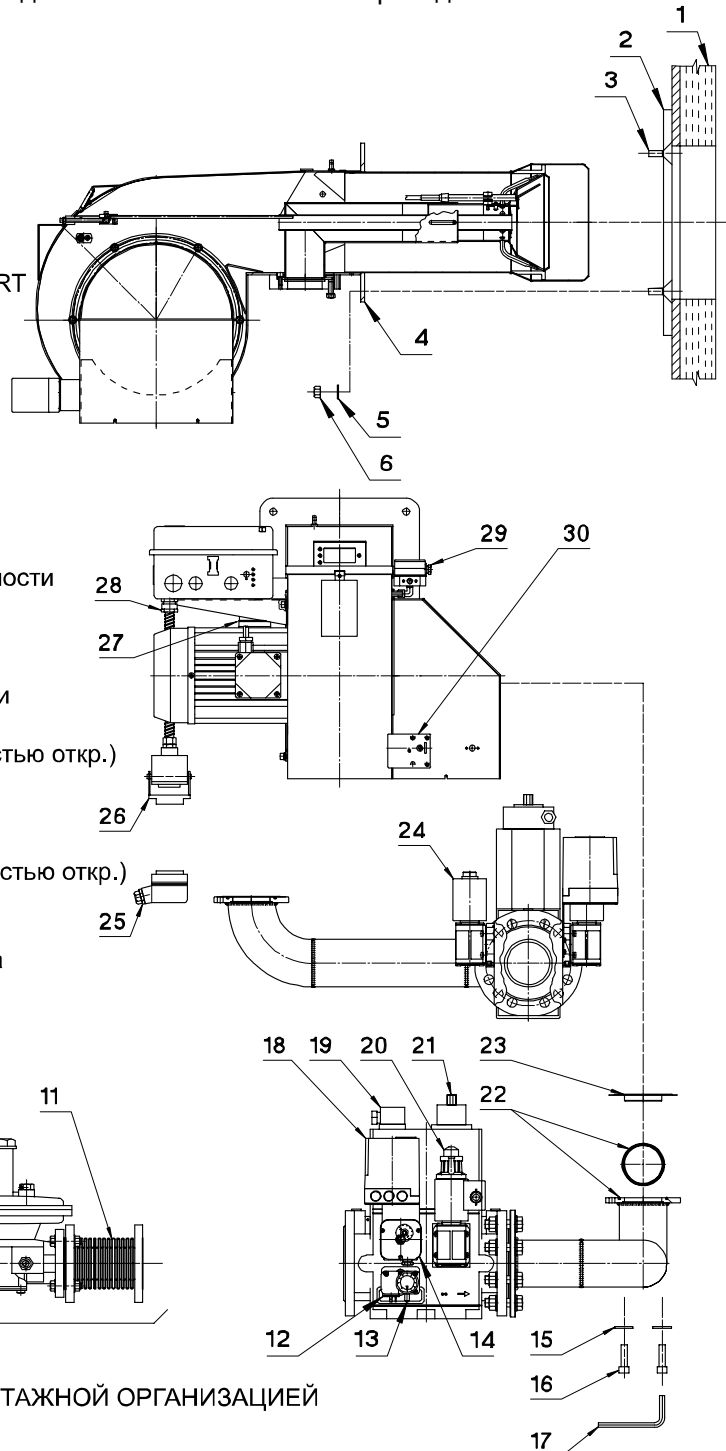
02

УСТАНОВКА ГОРЕЛКИ

Установку горелки на теплогенератор производить в соответствии с нижеприведенной схемой.

УСЛОВНЫЕ ОБОЗНАЧЕНИЯ

- 1 Теплогенератор
- 2 Фланец
- 3 Резьбовая шпилька
- 4 Уплотнительная прокладка ISOMART
- 5 Шайба
- 6 Гайка
- 7 * Отсечной кран
- 8 Фильтр
- 9 Штуцер для измерения давления
- 10 Стабилизатор давления
- 11 * Антивибрационный компенсатор
- 12 Реле минимального давления газа
- 13 Штуцер для измерения давления
- 14 Реле давления контроля герметичности
- 15 Шайба
- 16 Винт TCEI
- 17 Шестигранный ключ
- 18 Устройство контроля герметичности
- 19 Предохранительный клапан
- 20 Клапан 1-й ступени (с медл. скоростью откр.)
- 21 Клапан 2-й ступени
- 22 Уплотнительное кольцо
- 23 Заглушка
- 24 Клапан 1-й ступени (с быстр. скоростью откр.)
- 25 Вилка кабеля газовой арматуры
- 26 Розетка кабеля газовой арматуры
- 27 Реле максимального давления газа
- 28 Соединительный кабель
- 29 Реле давления воздуха
- 30 Сервопривод



* УСТАНАВЛИВАЕТСЯ МОНТАЖНОЙ ОРГАНИЗАЦИЕЙ

Крепление газовой арматуры к горелке осуществляется с помощью 4 винтов с цилиндрической головкой (поз. 16).

ПРЕДУПРЕЖДЕНИЕ: перед установкой фланца убедитесь, что уплотнительное кольцо (поз.22) плотно закреплено
ВНИМАНИЕ: не забудьте извлечь заглушку (поз. 23)



ГОРЕЛКИ ГАЗОВЫЕ ДВУХСТУПЕНЧАТЫЕ

МОДЕЛИ: GAS 190/2CE
GAS 250/2CE

071025_2D

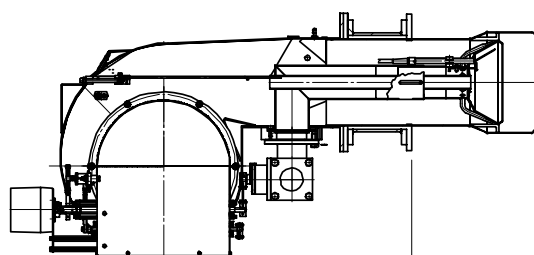
03

ПЕРЕКЛЮЧЕНИЕ ГОРЕЛКИ

Для переключения горелок с ПРИРОДНОГО газа на СЖИЖЕННЫЙ и обратно необходимо заменить СМЕСИТЕЛЬНЫЙ КОМПЛЕКТ. Для переключения с короткой пламенной трубы на длинную необходимо заказать РАЗДЕЛИТЕЛЬ и ПРОКЛАДКУ. После каждого переключения необходимо заново произвести настройку горелки.

 ГОРЕЛКА		 СМЕСИТЕЛЬ- НЫЙ КОМПЛЕКТ	 ПЛАМЕННАЯ ТРУБА	 РАЗДЕЛИТЕЛЬ+ ПРОКЛАДКА
МОДЕЛЬ	КОД	КОД	КОД	КОД
GAS P190/2CE NATURAL GAS	002222	053138	052504	053043
GAS P190/2CE L.P.G.	002223	053144	052504	053043
GAS P250/2CE NATURAL GAS	002074	053138	052505	053043
GAS P250/2CE L.P.G.	002073	053144	052505	053043

ПРОКЛАДКА код: 229710 модели 190-250



КОРОТКАЯ ПЛАМЕННАЯ
ТРУБА

MM

ВНИМАНИЕ:

Для сжигания различных газов используются различные смесительные комплекты. В связи с этим должно использоваться только топливо, указанное на этикетке, приклеенной на горелке. При переключении на другой вид топлива необходимо приклеить новую этикетку с указанием типа этого топлива.



ГОРЕЛКИ ГАЗОВЫЕ ДВУХСТУПЕНЧАТЫЕ

МОДЕЛИ: GAS 190/2CE
GAS 250/2CE

071025_2C

04

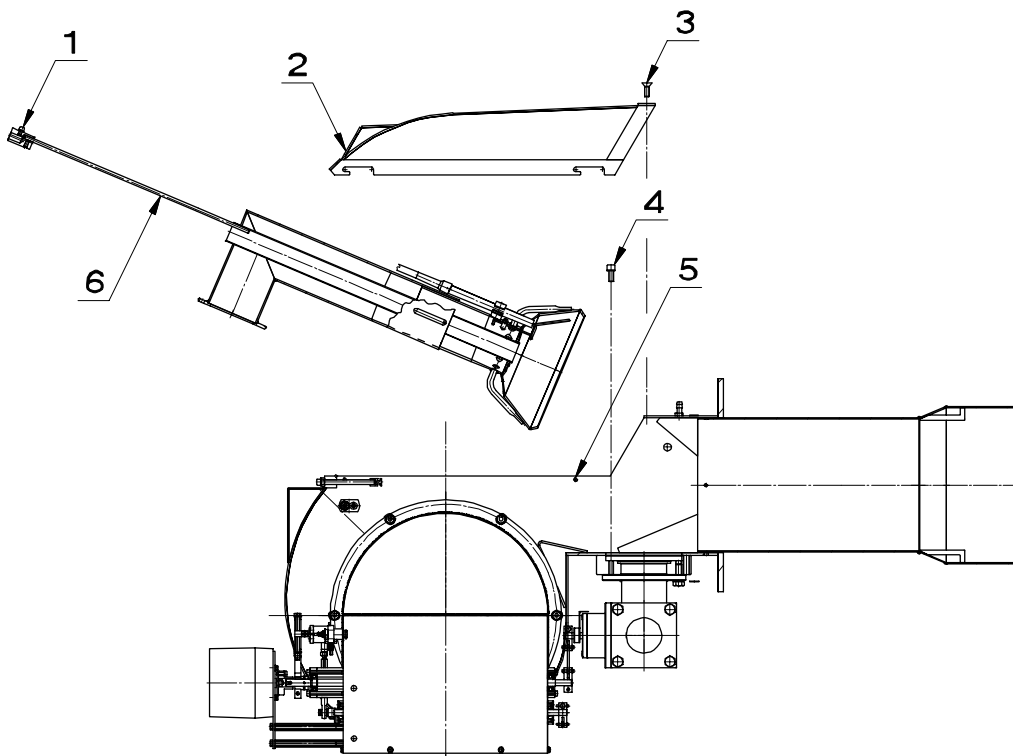
ИЗВЛЕЧЕНИЕ СМЕСИТЕЛЬНОГО КОМПЛЕКТА

Извлечение смесительного комплекта может производиться без снятия горелки с котла:

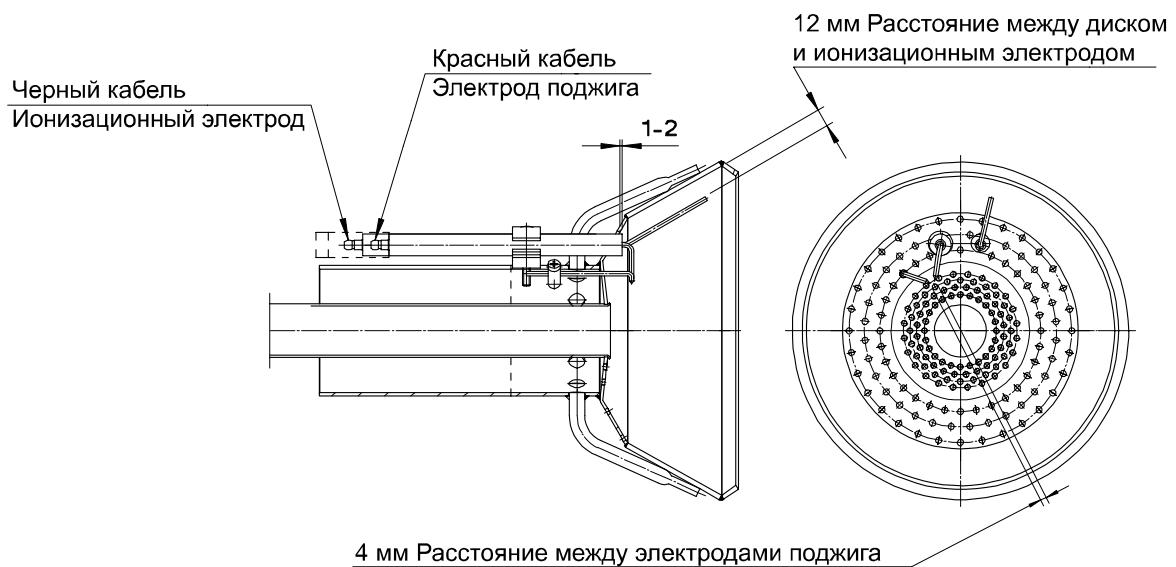
- 1) Снять крышку (поз. 2) ослабив 4 винта (поз. 5) и открутив 2 винта (поз. 3)
- 2) Ослабить винт (поз. 1) и вытянуть смесительный комплект (поз. 6)
- 3) Открутить винт (поз. 4) и извлечь смесительный комплект (поз. 6)

ВНИМАНИЕ:

Не перепутайте кабели при повторном подключении электродов
(см. УСТАНОВКА ЭЛЕКТРОДОВ).



УСТАНОВКА ЭЛЕКТРОДОВ





ГОРЕЛКИ ГАЗОВЫЕ ДВУХСТУПЕНЧАТЫЕ

МОДЕЛИ: GAS 190/2CE
GAS 250/2CE

071025_2D

05

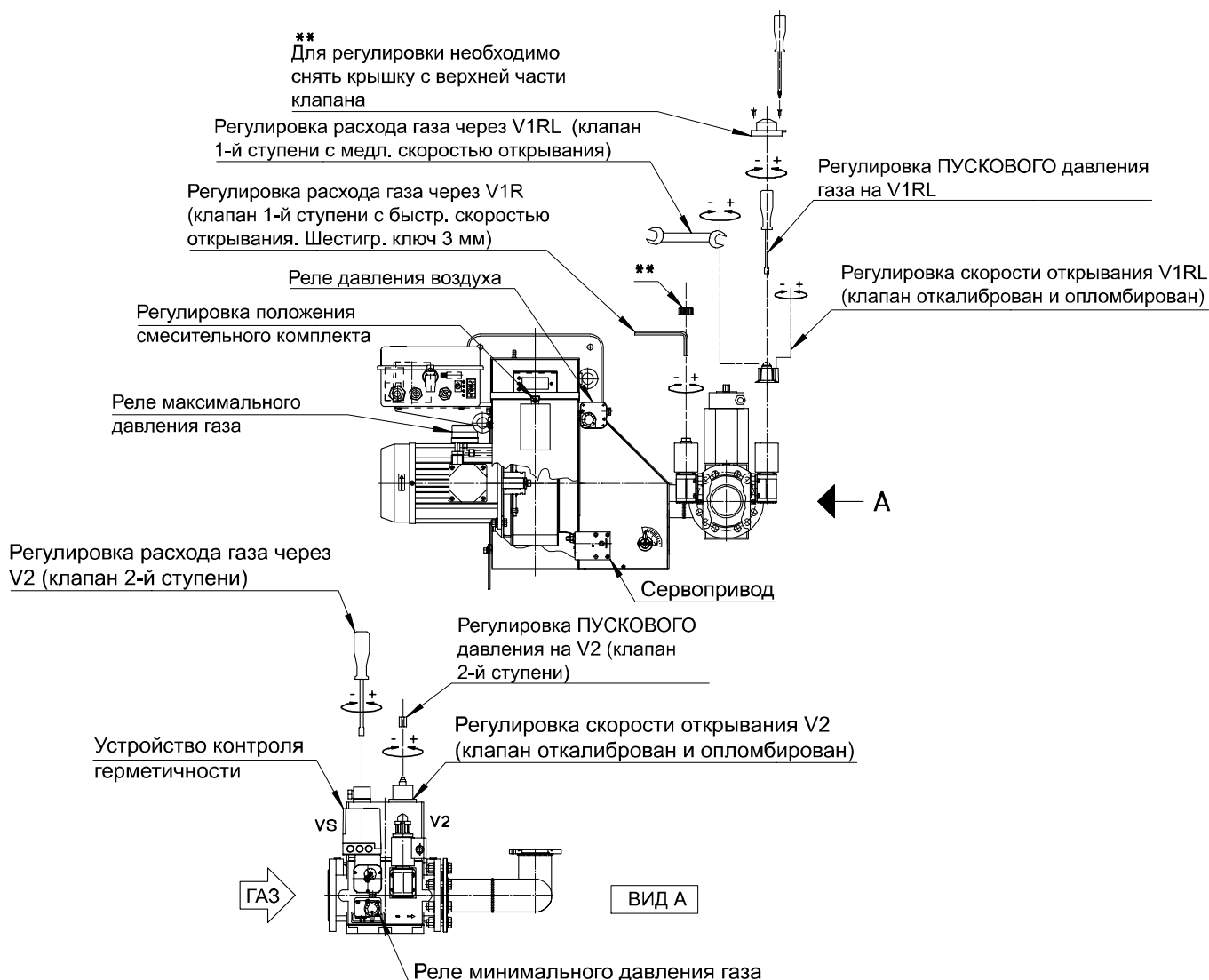
РЕГУЛИРОВКА ГОРЕЛКИ

ВНИМАНИЕ:

Перед запуском горелки необходимо убедиться в соблюдении основных требований безопасности. В частности, проконтролируйте:

- электропитание
- тип газа
- давление газа
- герметичность соединений оборудования
- наличие воды в системе
- систему вентиляции котельной
- срабатывание предохранительного термостата котла

Откройте кран и запустите горелку. Подождите, пока пламя окончательно не стабилизируется после предварительной продувки. Установите параметры работы горелки согласно таблице настроек. При помощи газоанализатора произведите окончательную настройку горелки. Отрегулируйте реле давления воздуха и проконтролируйте исправность его срабатывания, частично перекрывая подачу воздуха. Кроме того, проконтролируйте исправность срабатывания реле минимального давления газа, медленно перекрывая кран.





ГОРЕЛКИ ГАЗОВЫЕ ДВУХСТУПЕНЧАТЫЕ

МОДЕЛИ: GAS 190/2CE
GAS 250/2CE

071025_2B

05.01

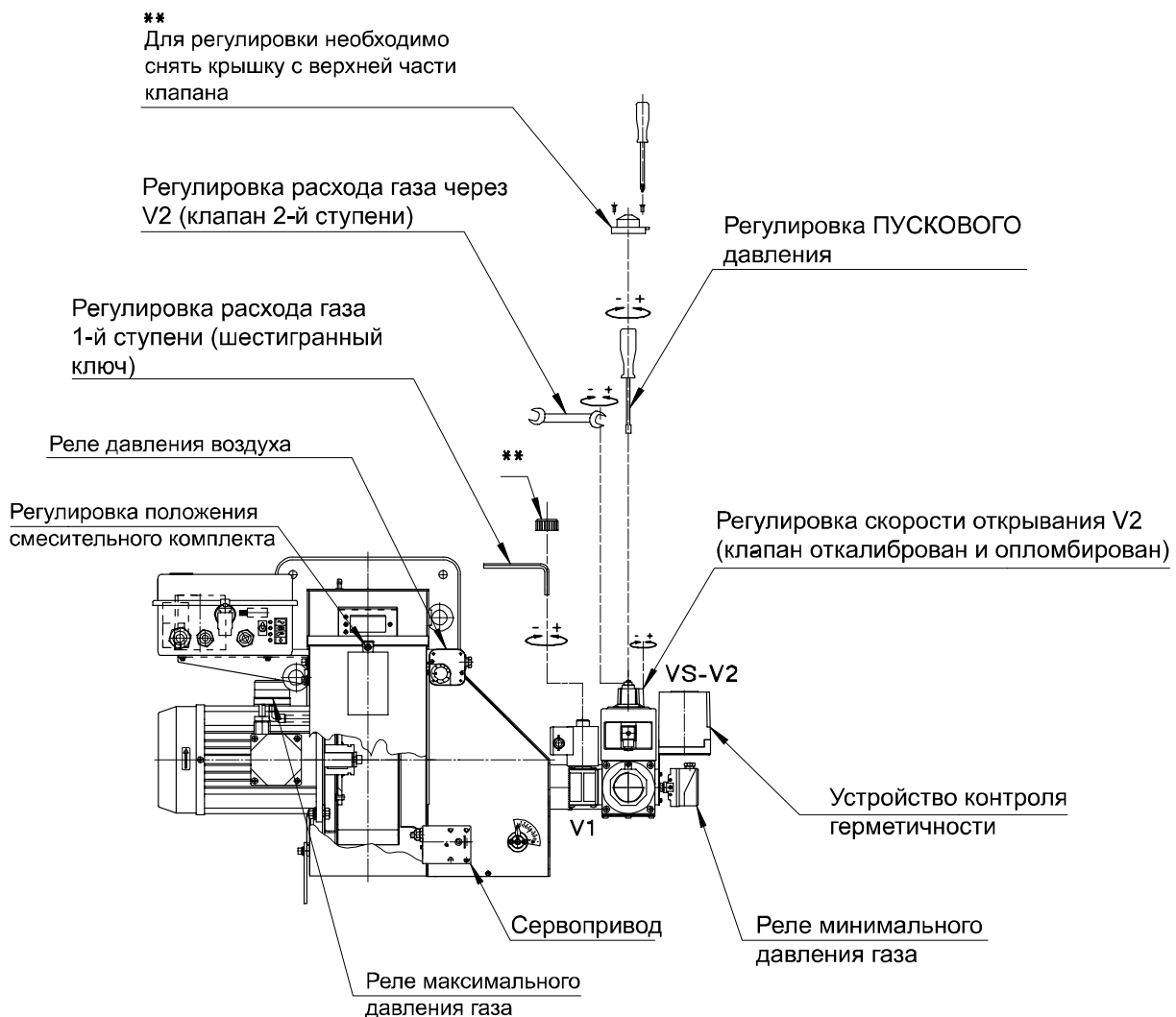
РЕГУЛИРОВКА ГОРЕЛКИ

ВНИМАНИЕ:

Перед запуском горелки необходимо убедиться в соблюдении основных требований безопасности. В частности, проконтролируйте:

- электропитание
- тип газа
- давление газа
- герметичность соединений оборудования
- наличие воды в системе
- систему вентиляции котельной
- срабатывание предохранительного термостата котла

Откройте кран и запустите горелку. Подождите, пока пламя окончательно не стабилизируется после предварительной продувки. Установите параметры работы горелки согласно таблице настроек. При помощи газоанализатора произведите окончательную настройку горелки. Отрегулируйте реле давления воздуха и проконтролируйте исправность его срабатывания, частично перекрывая подачу воздуха. Кроме того, проконтролируйте исправность срабатывания реле минимального давления газа, медленно перекрывая кран.





ГОРЕЛКИ ГАЗОВЫЕ ДВУХСТУПЕНЧАТЫЕ

МОДЕЛИ: GAS 190/2CE
GAS 250/2CE

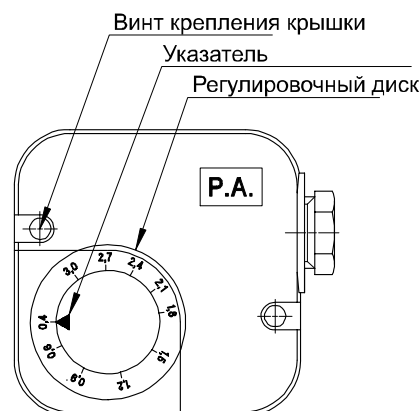
071025_2C

06

РЕГУЛИРОВКА РЕЛЕ ДАВЛЕНИЯ ВОЗДУХА (P.A.)

Реле давления воздуха контролирует наименьшее давление воздуха, создаваемое вентилятором. Для регулировки реле давления воздуха необходимо воспользоваться газоанализатором. Регулировка реле осуществляется следующим образом:

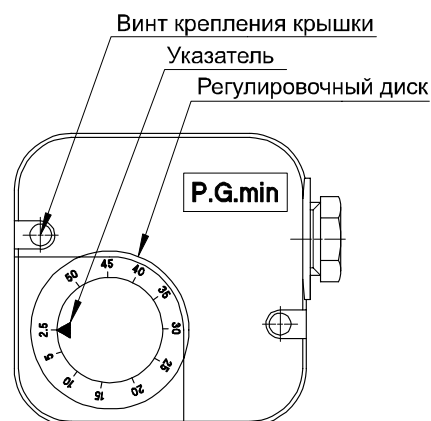
- Не изменяя положения заслонки воздухозаборника, постепенно перекрывайте доступ воздуха, пока его станет не хватать: CO \leq 10 000 промилль
- Медленно поворачивайте регулировочный диск реле давления, пока горелка не заблокируется
- Полностью откройте подачу воздуха и запустите горелку
- Повторите пункт а) для проверки срабатывания реле давления



РЕГУЛИРОВКА РЕЛЕ МИНИМАЛЬНОГО ДАВЛЕНИЯ ГАЗА (P.G. min)

Реле минимального давления газа последовательно соединено с термостатами и блокирует работу горелки, когда давление в линии опускается ниже установленного значения (на 20% меньше рабочего давления газа). Реле минимального давления газа крепится на газовой арматуре в зависимости от положения клапана VS. Регулировка реле осуществляется следующим образом:

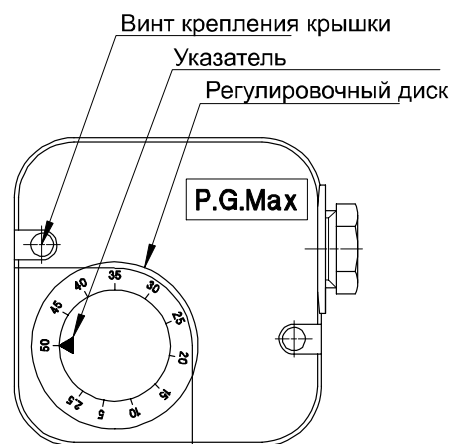
- Доведите горелку до максимальной мощности (относительно мощности теплогенератора)
- Измерьте давление на штуцере реле давления и постепенно перекрывайте кран до снижения измеренного давления на 20%
- Медленно поворачивайте регулировочный диск реле давления, пока горелка не заблокируется
- Полностью откройте кран и запустите горелку
- Повторите пункт а) для проверки срабатывания реле давления



РЕГУЛИРОВКА РЕЛЕ МАКСИМАЛЬНОГО ДАВЛЕНИЯ ГАЗА (P.G. max)

Реле максимального давления газа последовательно соединено с ионизационным электродом и прерывает подачу напряжения на него, если давление подаваемого газа превышает максимальное рабочее давление газа (на 20% выше рабочего давления). Реле максимального давления газа устанавливается на горелке рядом с фланцем для крепления газовой арматуры. Регулировка реле осуществляется следующим образом:

- Доведите горелку до максимальной мощности (относительно мощности теплогенератора)
- Измерьте давление на штуцере реле давления
- Медленно поворачивайте регулировочный диск реле, пока горелка не заблокируется
- Поворачивая регулировочный диск, увеличьте давление срабатывания на 20% и повторите весь цикл. При блокировке работы горелки увеличьте давление срабатывания



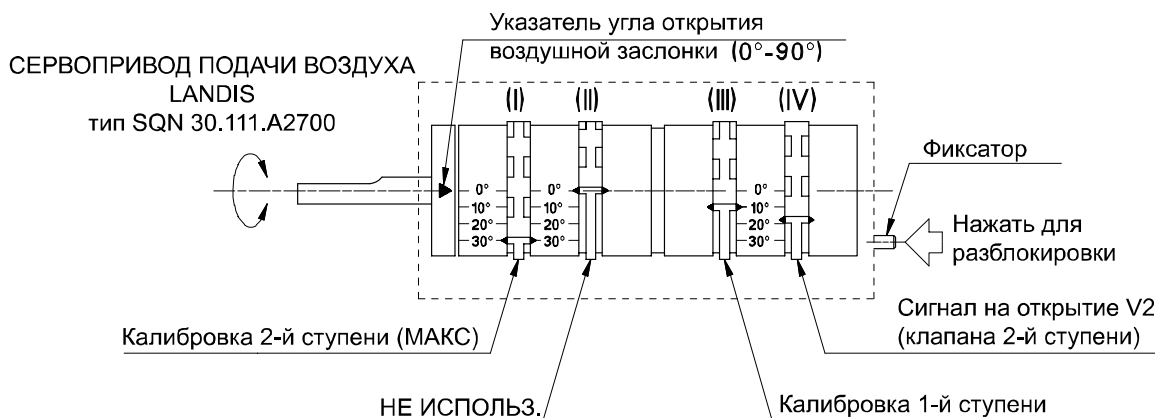


ГОРЕЛКИ ГАЗОВЫЕ ДВУХСТУПЕНЧАТЫЕ

МОДЕЛИ: GAS 190/2CE
GAS 250/2CE

071025_2B

07



РАБОТА

При срабатывании термостатов управляющей цепи сервопривод закрывает заслонку воздухозаборника доводя ее до положения эксцентрика (II), обычно установленного на 0°. Значение установки эксцентрика (II) должно быть в любом случае меньше значения эксцентрика (III). Затем сервопривод открывает заслонку до положения эксцентрика (I), после чего производится предварительная продувка в течении 30 секунд. Затем заслонка закрывается до положения эксцентрика (III), что соответствует расходу воздуха на 1-й ступени. В этот момент запускается горелка. Примерно через 15 секунд подается команда на сервопривод, который открывает заслонку до положения эксцентрика (I). При достижении положения эксцентрика (IV) подается сигнал на открытие клапана 2-й ступени.

РЕГУЛИРОВКА 1-й СТУПЕНИ

Отключите сигнал включения второй ступени, запустите горелку и отрегулируйте расход газа на первой ступени (обычно половина расхода второй ступени).

Используя газоанализатор отрегулируйте расход воздуха первой ступени регулируя положение смесительного комплекта и эксцентрика (III).

ПРИМЕЧАНИЕ:

- При перемещении эксцентрика (III) в сторону меньших величин заслонка воздухозаборника автоматически закрывается. Для увеличения угла открытия необходимо нажать фиксатор и открыть заслонку вручную.

РЕГУЛИРОВКА 2-й СТУПЕНИ

После подачи сигнала включения второй ступени горелки сервопривод подачи воздуха открывается до значения отметки эксцентрика (I) и дает сигнал на открытие клапана второй ступени при помощи эксцентрика (IV).

Отрегулируйте расход газа и воздуха на второй ступени изменяя положение эксцентрика (I) (для оптимизации параметров горения используйте газоанализатор).

ПРИМЕЧАНИЕ:

- При перемещении эксцентрика (I) в сторону больших величин заслонка воздухозаборника автоматически открывается. Для уменьшения угла открытия необходимо нажать фиксатор и закрыть заслонку вручную.

СИГНАЛ НА ОТКРЫТИЕ V2 (клапана 2-й ступени)

На первой ступени горелки контакт эксцентрика (IV) остается разомкнутым и замыкается примерно на половине хода второй ступени.

Пример:

- 1-я ступень	значение: 10°	эксцентрик (III)
- 2-я ступень	значение: 30°	эксцентрик (I)
- включение V2	значение: 20°	эксцентрик (IV)
- не исп.	значение: 0°	эксцентрик (II)

ВНИМАНИЕ:

При отсутствии сигнала включения второй ступени сервопривод снижает подачу воздуха до значения первой ступени, а эксцентрик (IV) отключает подачу напряжения на клапан V2. Таким образом открытие клапана второй ступени происходит только при открывании заслонки воздухозаборника: при неисправности сервопривода горелка продолжает работу на первой ступени.



ГОРЕЛКИ ГАЗОВЫЕ ДВУХСТУПЕНЧАТЫЕ

МОДЕЛИ: GAS 190/2CE
G20 (ПРИРОДНЫЙ ГАЗ)

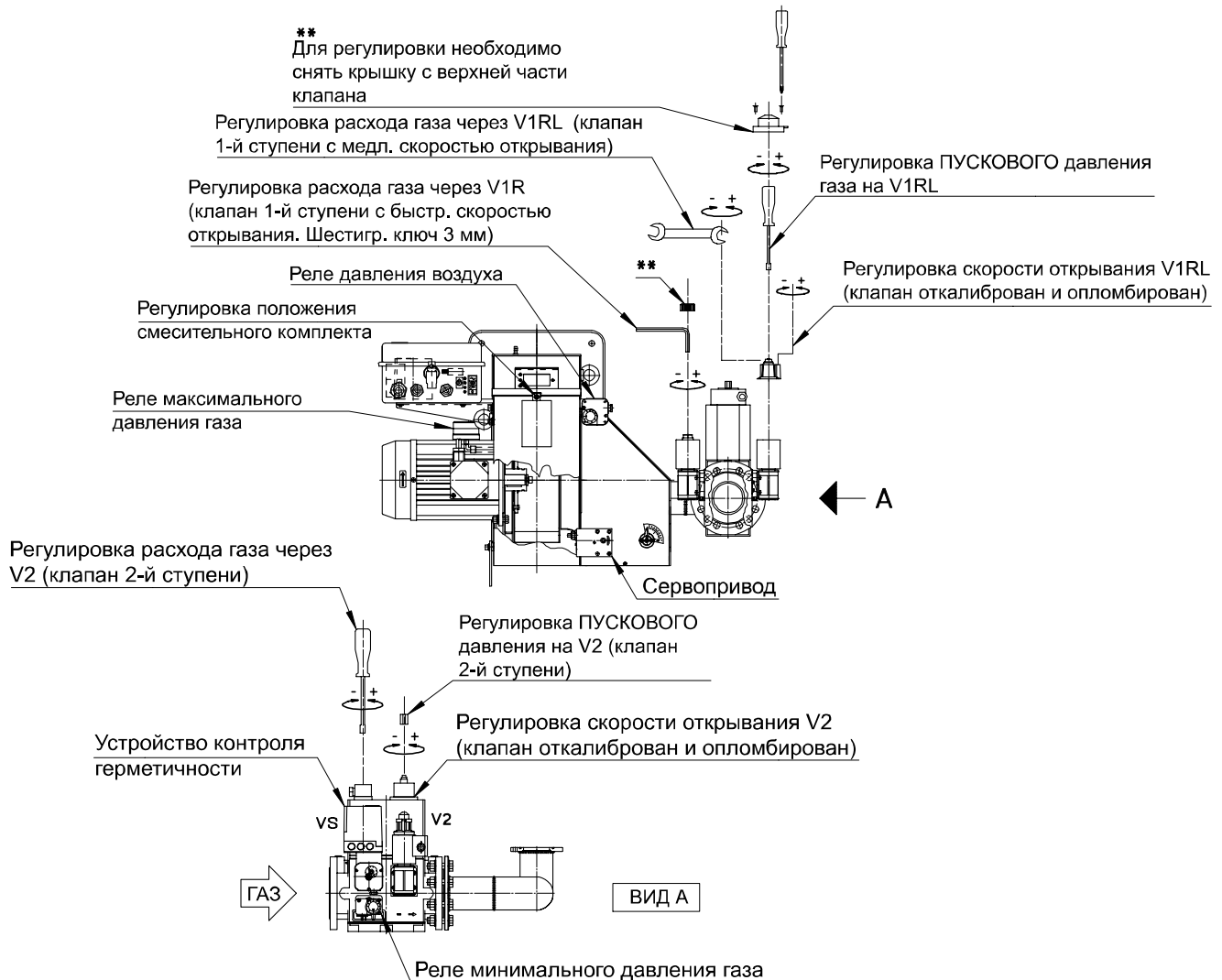
071025_2D

08

ТАБЛИЦА НАСТРОЕК

Параметры заданы для сопротивления камеры сгорания равного 0,1 мбар. Окончательную настройку производить при помощи газоанализатора.

МОЩНОСТЬ		Регулир-ка смесит. комплекта	1-я СТУПЕНЬ			2-я СТУПЕНЬ		
1 ступ. Мкал/ч	2 ступ. Мкал/ч		Расход м3/ч	Давление в смесит. камере мбар	Угол откр. воздушной заслонки X°	Расход м3/ч	Давление в смесит. камере мбар	Угол откр. воздушной заслонки X°
330	1000	2	38.5	0.4	5°	117	4.4	20°
360	1100	6	42	0.5	5°	128.5	5.3	20°
400	1200	8	46.7	0.6	5°	140	6.3	25°
430	1300	12	50.2	0.7	5°	151.8	7.5	30°
460	1400	14	53.7	0.8	5°	163.5	8.6	40°
500	1500	18	58.4	1	10°	175	9.9	50°
530	1600	20	62	1.1	10°	187	11.3	50°
560	1700	24	65.4	1.2	10°	198.6	12.8	50°
600	1800	26	70	1.4	10°	210	14.3	50°
630	1900	30	73.6	1.5	10°	222	16	50°





ГОРЕЛКИ ГАЗОВЫЕ ДВУХСТУПЕНЧАТЫЕ

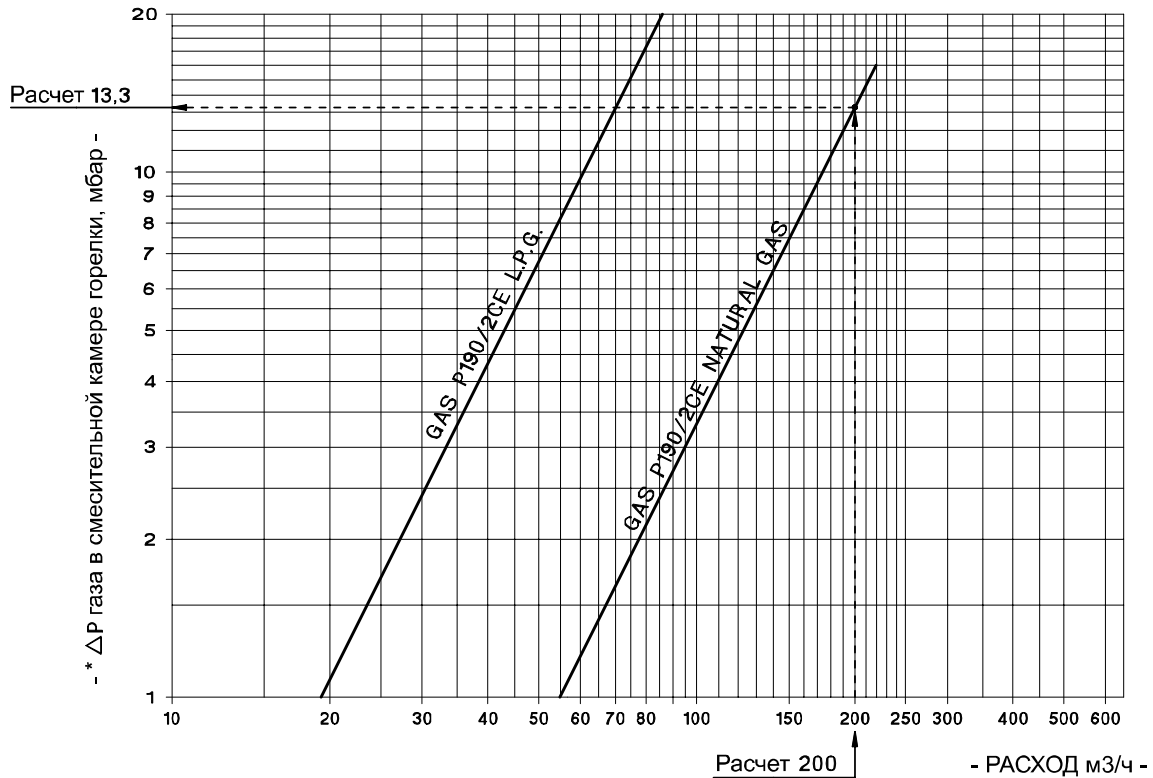
МОДЕЛИ: GAS 190/2CE

071025_2C

08.01

Диаграмма: ДАВЛЕНИЕ ГАЗА В СМЕСИТЕЛЬНОЙ КАМЕРЕ ГОРЕЛКИ – РАСХОД ГАЗА

Примечание: - 1 м³/ч природного газа = 8,550 ккал/ч
- 1 м³/ч сжиженного газа = 22,200 ккал/ч



ПРИМЕР: ПРИРОДНЫЙ ГАЗ

Требуемая мощность: 1.700.000 ккал/ч

Расход природного газа: $1.700.000 : 8,550 = 200$ м³/ч

P.T. = давление настройки горелки

P.T. = (давление в смесительной камере + сопротивление камеры сгорания котла)

$\Delta P = 13,3$ мбар (см. диаграмму)

Расчет: если сопротивление камеры сгорания котла равно 4 мбар, то P.T. (природный газ) = $13,3 + 4 = 17,3$ мбар

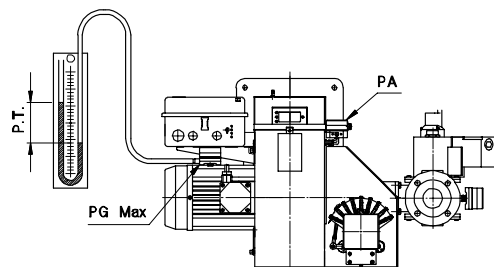
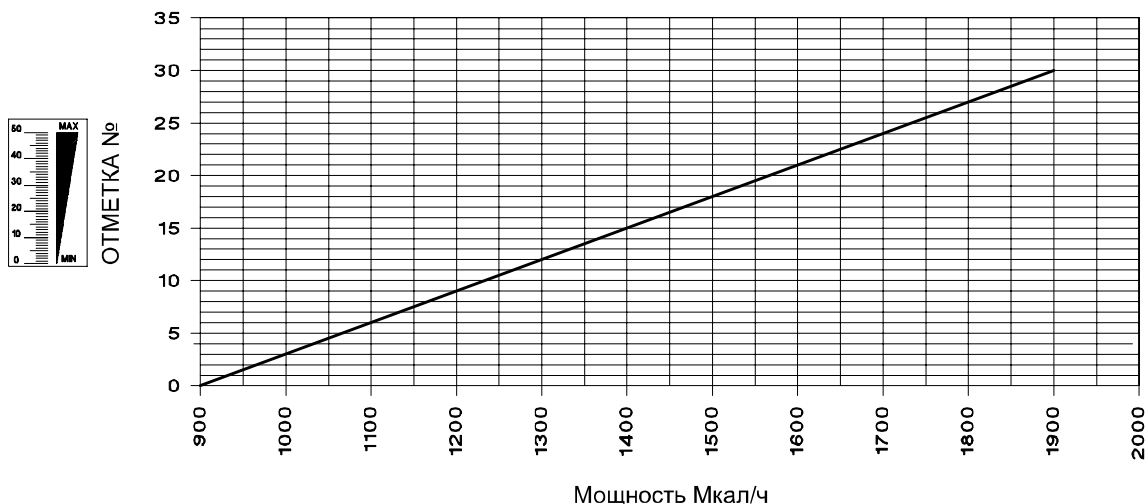


Диаграмма: РЕГУЛИРОВКА ПОЛОЖЕНИЯ СМЕСИТЕЛЬНОГО КОМПЛЕКТА





ГОРЕЛКИ ГАЗОВЫЕ ДВУХСТУПЕНЧАТЫЕ

МОДЕЛИ: GAS 190/2CE
G31 (СЖИЖЕННЫЙ ГАЗ)

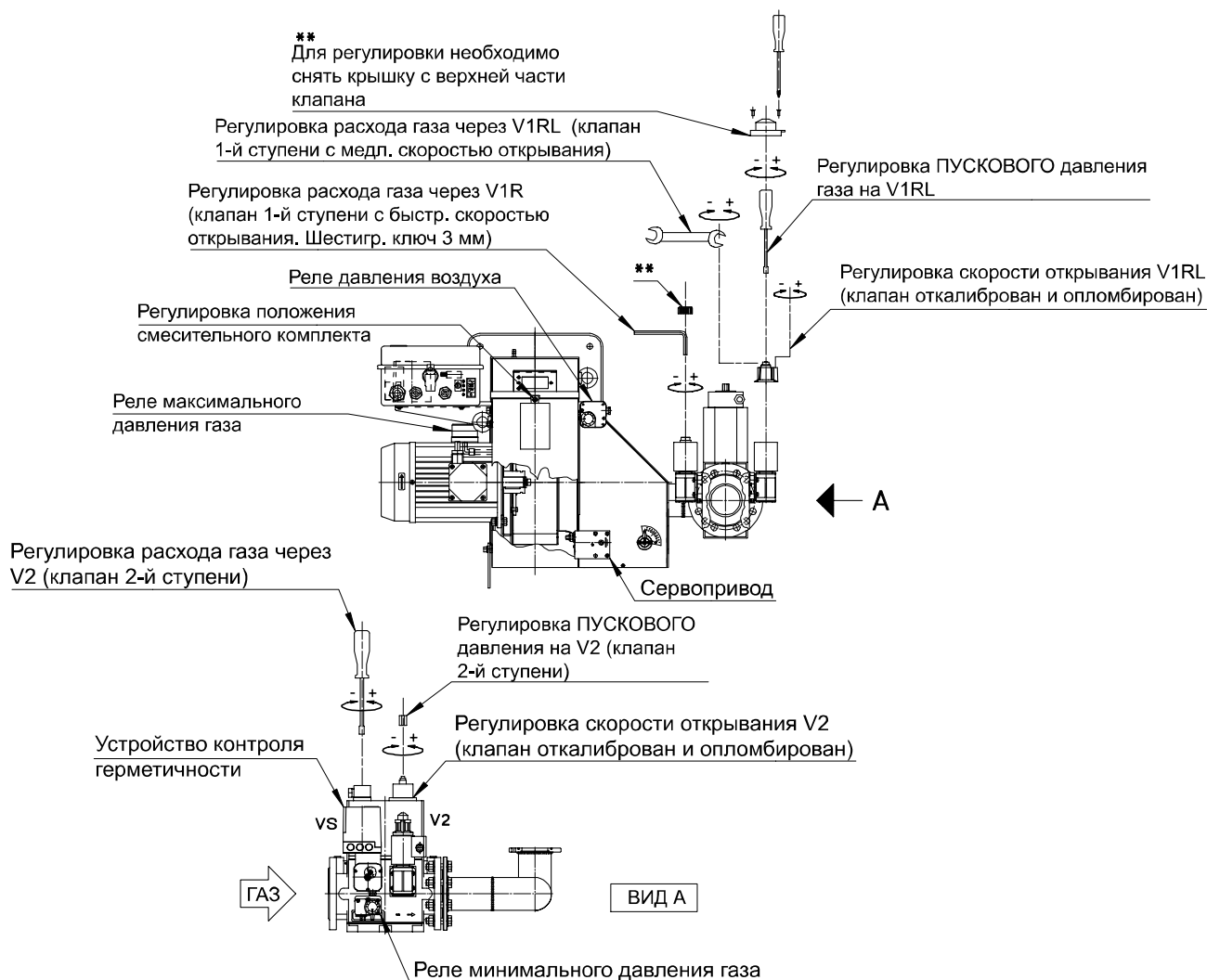
071025_2D

09

ТАБЛИЦА НАСТРОЕК

Параметры заданы для сопротивления камеры сгорания равного 0,1 мбар. Окончательную настройку производить при помощи газоанализатора.

МОЩНОСТЬ		Регулир-ка смесит. комплекта	1-я СТУПЕНЬ			2-я СТУПЕНЬ		
1 ступ. Мкал/ч	2 ступ. Мкал/ч		Расход м3/ч	Давление в смесит. камере мбар	Угол откр. воздушной заслонки X°	Расход м3/ч	Давление в смесит. камере мбар	Угол откр. воздушной заслонки X°
330	1000	2	15	0.6	5°	45	5.7	20°
360	1100	6	16	0.7	5°	49.5	6.8	20°
400	1200	8	18	0.9	5°	54	8.1	25°
430	1300	12	19.5	1	5°	58.5	9.6	30°
460	1400	14	20.5	1.2	5°	63	11.1	40°
500	1500	18	22.5	1.4	10°	67.5	12.7	50°
530	1600	20	24	1.6	10°	72	14.5	50°
560	1700	24	25	1.8	10°	76.5	16.3	50°
600	1800	26	27	2	10°	81	18.3	50°
630	1900	30	28.5	2.2	10°	85.5	20.4	50°





ГОРЕЛКИ ГАЗОВЫЕ ДВУХСТУПЕНЧАТЫЕ

МОДЕЛИ: GAS 250/2CE
G20 (ПРИРОДНЫЙ ГАЗ)

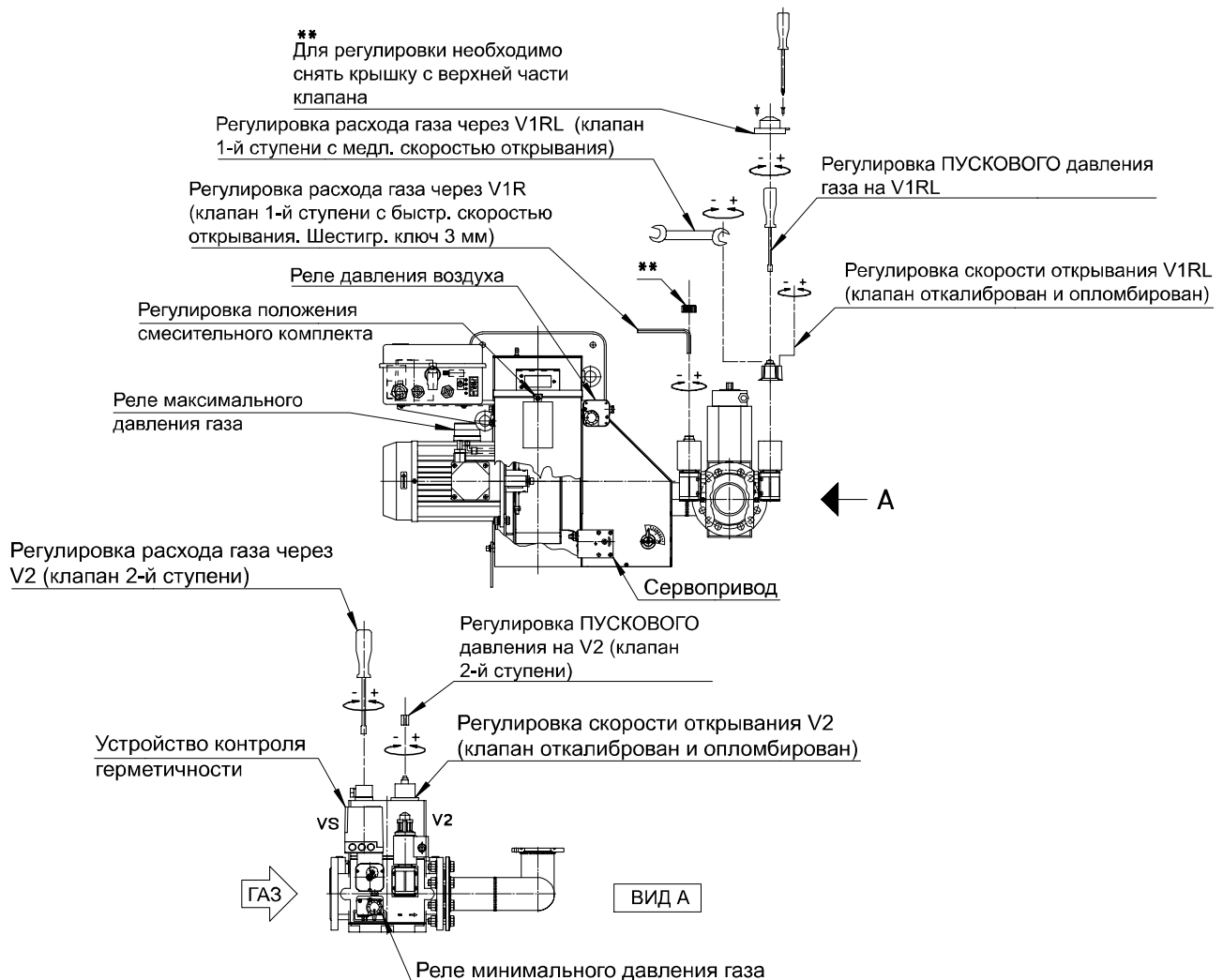
071025_2D

10

ТАБЛИЦА НАСТРОЕК

Параметры заданы для сопротивления камеры сгорания равного 0,1 мбар. Окончательную настройку производить при помощи газоанализатора.

МОЩНОСТЬ		Регулир-ка смесит. комплекта  Отметка №	1-я СТУПЕНЬ			2-я СТУПЕНЬ		
1 ступ. Мкал/ч	2 ступ. Мкал/ч		Расход  м3/ч	Давление в смесит. камере мбар	Угол откр. воздушной заслонки  X°	Расход  м3/ч	Давление в смесит. камере мбар	Угол откр. воздушной заслонки  X°
600	1700	23	70	1.7	10°	199	13.1	30°
630	1800	26	73.5	1.9	10°	210.5	14.7	30°
660	1900	30	77	2.1	10°	222	16.4	40°
700	2000	33	82	2.3	10°	234	18.2	40°
730	2100	37	85.5	2.5	10°	245.5	20.1	50°
760	2200	40	89	2.8	15°	257.5	22	50°
800	2300	43	93.5	3.1	15°	269	24.1	60°
830	2400	47	97	3.3	15°	280	26.2	60°
860	2500	50	100.5	3.6	15°	292.5	28.5	70°





ГОРЕЛКИ ГАЗОВЫЕ ДВУХСТУПЕНЧАТЫЕ

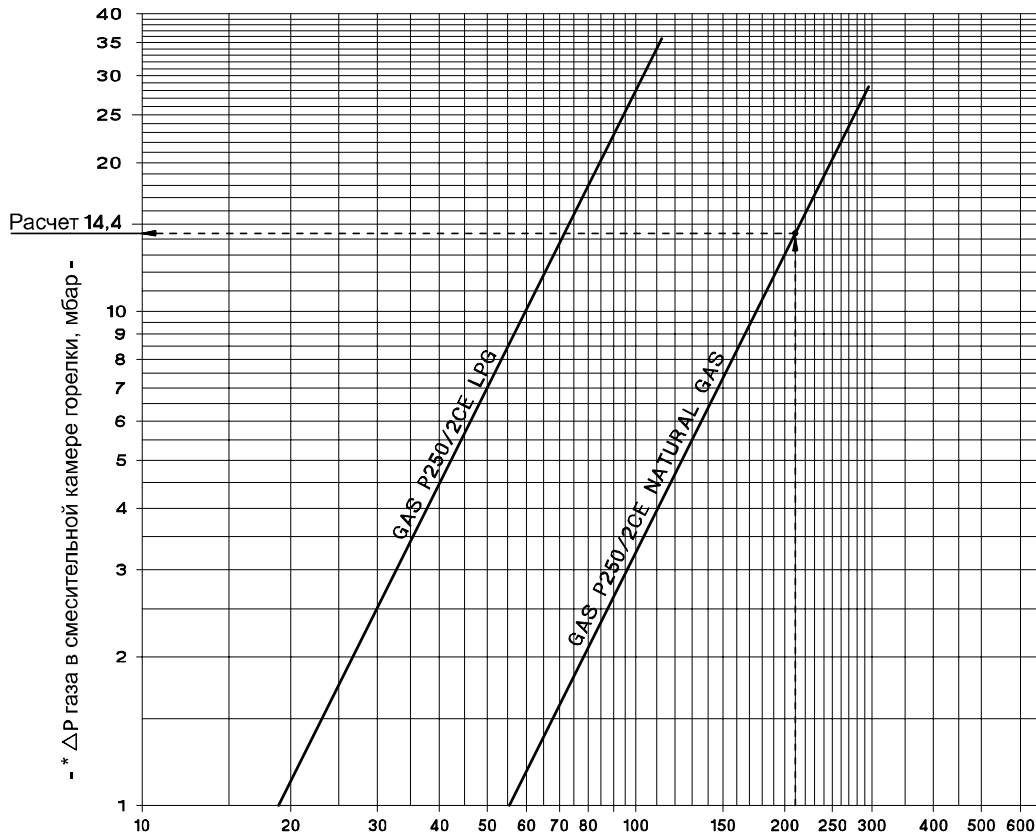
МОДЕЛИ: GAS 250/2CE

071025_2C

10.01

Диаграмма: ДАВЛЕНИЕ ГАЗА В СМЕСИТЕЛЬНОЙ КАМЕРЕ ГОРЕЛКИ – РАСХОД ГАЗА

Примечание: - 1 м³/ч природного газа = 8,550 ккал/ч
 - 1 м³/ч сжиженного газа = 22,200 ккал/ч



ПРИМЕР: ПРИРОДНЫЙ ГАЗ

Требуемая мощность: 1.795.500 ккал/ч
 Расход природного газа: $1.795.500 : 8,550 = 210$ м³/ч
 P.T. = давление настройки горелки
 P.T. = (давление в смесительной камере + сопротивление камеры сгорания котла)
 $\Delta P = 14,4$ мбар (см. диаграмму)
 Расчет: если сопротивление камеры сгорания котла равно 4 мбар, то P.T. (природный газ) = $14,4 + 4 = 18,4$ мбар

Расчет 210 - РАСХОД м³/ч -

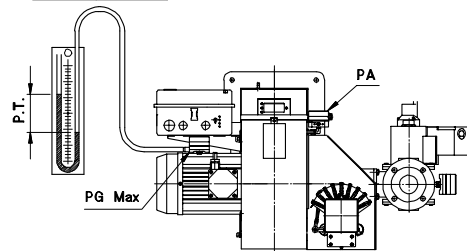
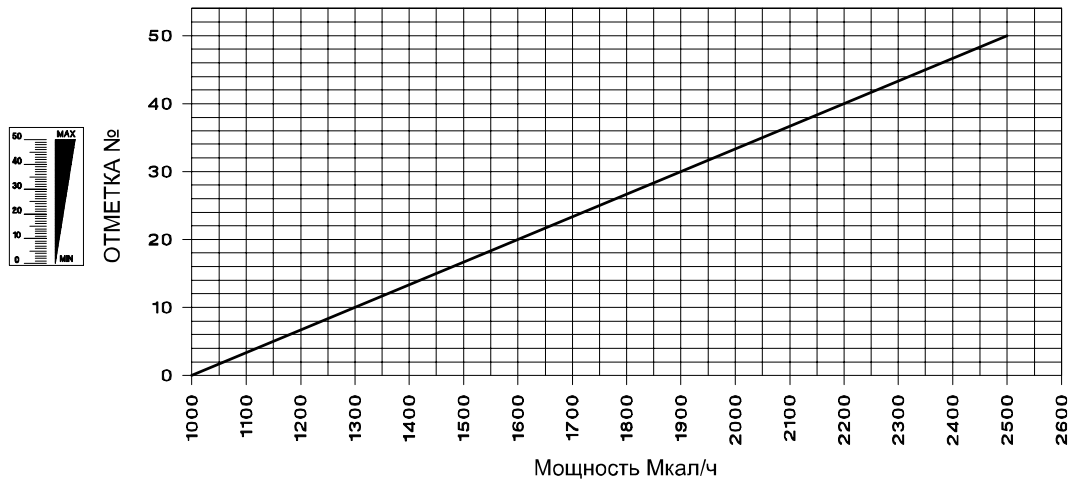


Диаграмма: РЕГУЛИРОВКА ПОЛОЖЕНИЯ СМЕСИТЕЛЬНОГО КОМПЛЕКТА





ГОРЕЛКИ ГАЗОВЫЕ ДВУХСТУПЕНЧАТЫЕ

МОДЕЛИ: GAS 250/2CE
G31 (СЖИЖЕННЫЙ ГАЗ)

071025_2D

11

ТАБЛИЦА НАСТРОЕК

Параметры заданы для сопротивления камеры сгорания равного 0,1 мбар. Окончательную настройку производить при помощи газоанализатора.

МОЩНОСТЬ		Регулир-ка смесит. комплекта Отметка №	1-я СТУПЕНЬ			2-я СТУПЕНЬ		
1 ступ. Мкал/ч	2 ступ. Мкал/ч		Расход м3/ч	Давление в смесит. камере мбар	Угол откр. воздушной заслонки X°	Расход м3/ч	Давление в смесит. камере мбар	Угол откр. воздушной заслонки X°
600	1700	23	27	2	10°	76.5	16.5	30°
630	1800	26	28.5	2.3	10°	81	18.5	30°
660	1900	30	29.5	2.5	10°	85.5	20.6	40°
700	2000	33	31.5	2.8	10°	90	23	40°
730	2100	37	33	3	10°	94.5	25	50°
760	2200	40	34	3.3	15°	99	27.6	50°
800	2300	43	36	3.6	15°	103.5	30	60°
830	2400	47	37.5	3.9	15°	108	33	60°
860	2500	50	38.5	4.2	15°	112.5	35.7	70°

