



**ИНСТРУКЦИЯ ПО НАСТРОЙКЕ ГОРЕЛОК МОДЕЛЕЙ
G 1.22 – G 1.22R – G 2.22 – G 2.22R – G X3.22 – G X4.22**



**ГОРЕЛКИ ЖИДКОТОПЛИВНЫЕ
ДВУХСТУПЕНЧАТЫЕ С ОДНОЙ ФОРСУНКОЙ
[СЕРИЯ 2001]**

**МОДЕЛИ: G 1.22 - G 1.22R
G 2.22 - G 2.22R**

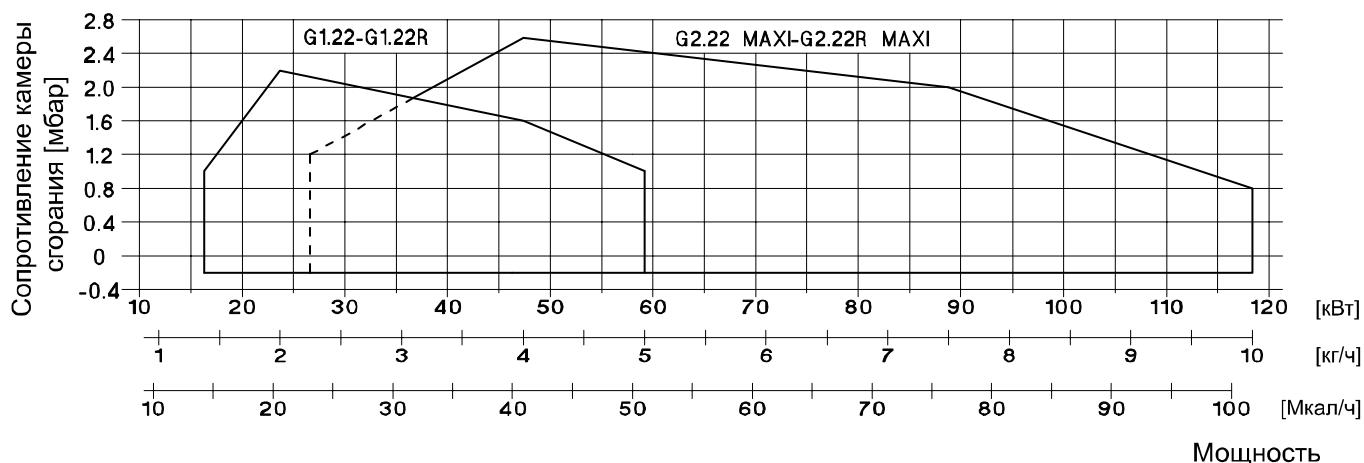
070045_2E

01

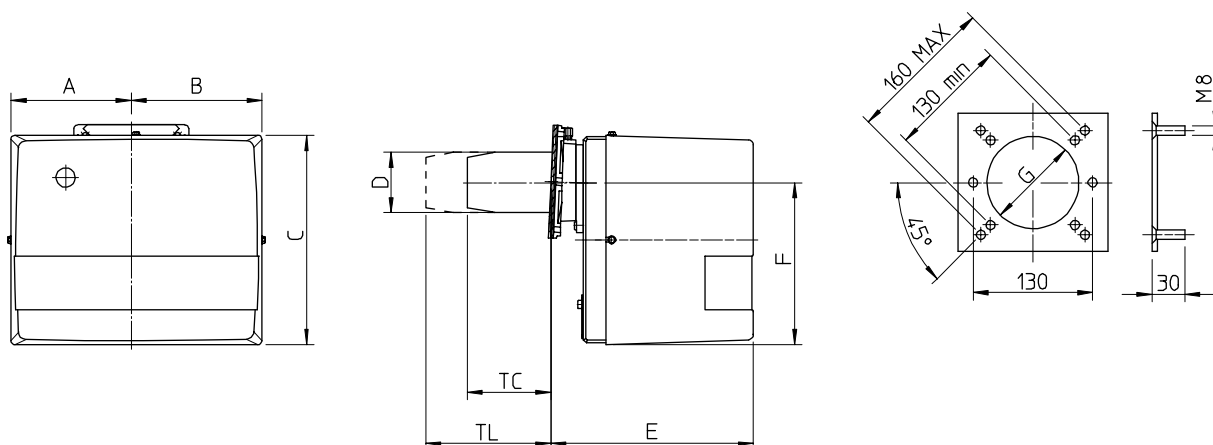
ТЕХНИЧЕСКИЕ ХАРАКТЕРИСТИКИ

МОДЕЛЬ		G1.22R	G1.22	G2.22R MAXI	G2.22 MAXI
Расход топлива	кг/ч	1.4/2.0-5.0	1.4/2.0-5.0	2.2/4.0-9.8	2.2/4.0-9.8
Мощность	Мкал/ч	14.3/20.4-51	14.3/20.4-51	22.4/40.8-99.9	22.4/40.8-99.9
Мощность	кВт	16.6/23.7-59.2	16.6/23.7-59.2	26/47.3-116	26/47.3-116
Мощность двигателя	Вт	100	100	100	100
Мощность подогревателя	Вт	30-110	-	30-110	-
Макс. потребл. мощность	Вт	455	335	455	335
Топливо	жидкое топливо с вязкостью 1,5°E при 20°E = 6,2 сСт = 35 сек. Redwood №1				
Давление насоса	9-19 бар (заводская установка), макс. давление 20 бар				
Напряжение питания	однофазное 230 В (-15% +10%) 50 Гц				
Степень электробезопасности	IP 40				
Время срабатывания блока управления	≤ 10 сек.				

РАБОЧИЙ ДИАПАЗОН: мощность – сопротивление камеры сгорания



ГАБАРИТНЫЕ РАЗМЕРЫ (мм)



МОДЕЛЬ	A	B	C	D	E	F	G	TC	TL
G1.22-G1R.22	157	170	275	80	265	210	90	112	152
G2.22-G2R.22	157	170	275	90	265	210	100	112	152



**ГОРЕЛКИ ЖИДКОТОПЛИВНЫЕ
ДВУХСТУПЕНЧАТЫЕ С ОДНОЙ ФОРСУНКОЙ
[СЕРИЯ 2001]**

**МОДЕЛИ: G X3.22
G X4.22**

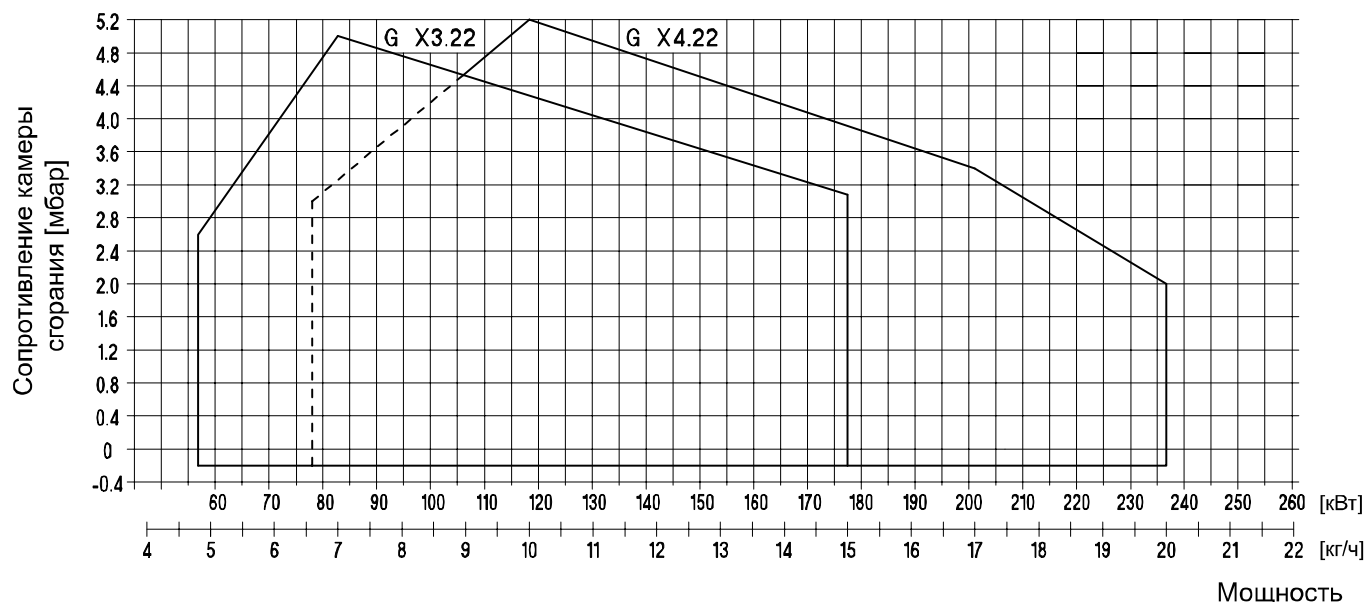
070045_2B

01.01

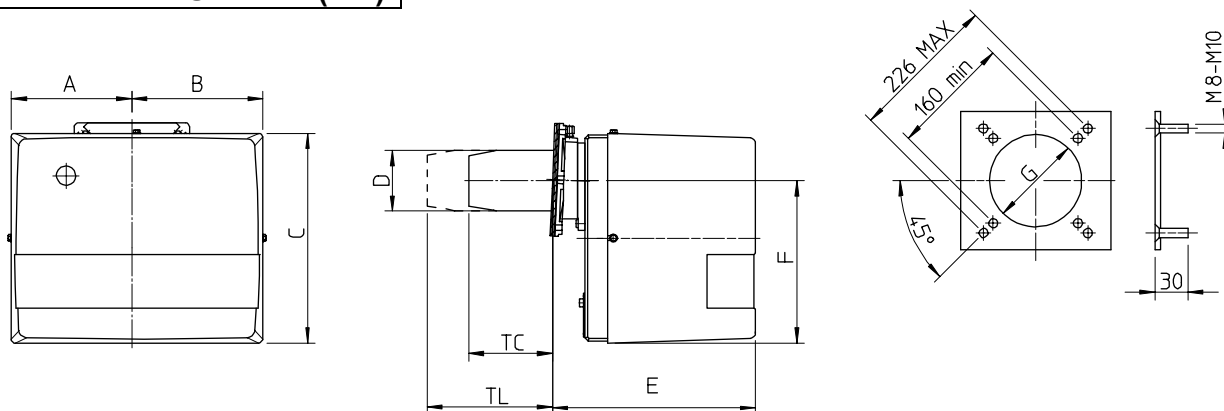
ТЕХНИЧЕСКИЕ ХАРАКТЕРИСТИКИ

МОДЕЛЬ		G X3.22	G X4.22
Расход топлива	кг/ч	4.8/7-15	6.8/10-20
Мощность	Мкал/ч	49/71-153	69/102-204
Мощность	кВт	57/83-178	80/118-236
Мощность двигателя	Вт	150	200
Мощность подогревателя	Вт	-	-
Макс. потребл. мощность	Вт	355	405
Топливо	жидкое топливо с вязкостью 1,5°E при 20°E = 6,2 сСт = 35 сек. Redwood №1		
Давление насоса	9-19 бар (заводская установка), макс. давление 20 бар		
Напряжение питания	однофазное 230 В (-15% +10%) 50 Гц		
Степень электробезопасности	IP 40		
Время срабатывания блока управления	≤ 10 сек.		

РАБОЧИЙ ДИАПАЗОН: мощность – сопротивление камеры сгорания



ГАБАРИТНЫЕ РАЗМЕРЫ (мм)



МОДЕЛЬ	A	B	C	D	E	F	G	TC	TL
G X3.22	179	189	318	110	298	248	120	130	250
G X4.22	179	189	318	125	298	248	140	130	250



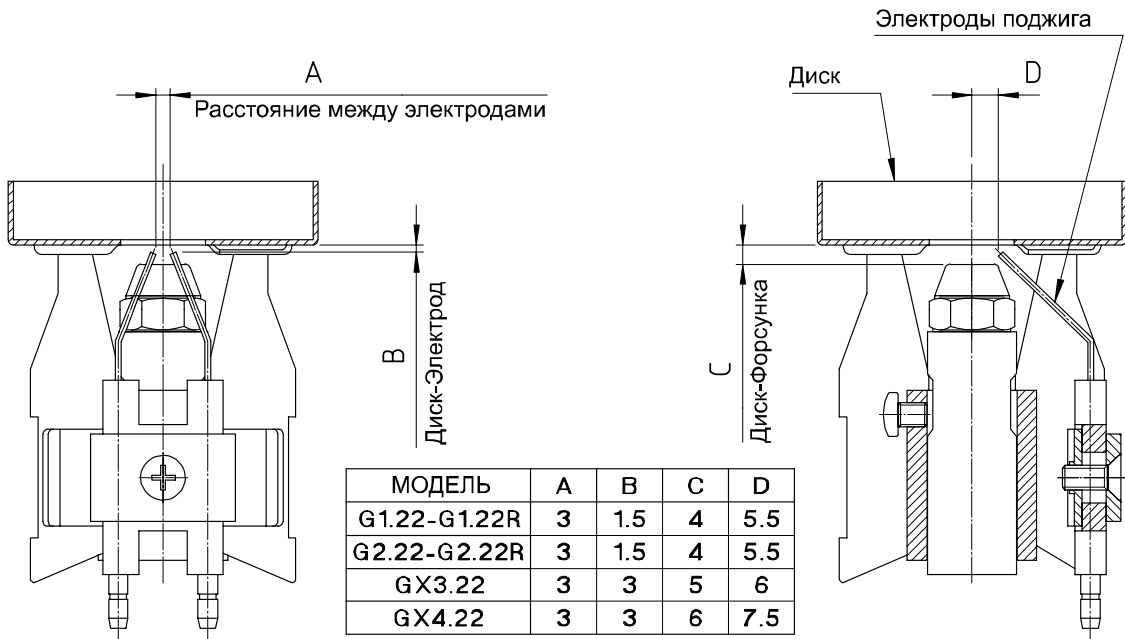
**ГОРЕЛКИ ЖИДКОТОПЛИВНЫЕ
ДВУХСТУПЕНЧАТЫЕ С ОДНОЙ ФОРСУНКОЙ
[СЕРИЯ 2001]**

**МОДЕЛИ: G 1.22 - G 1.22
G X3.22 - G X4.22**

070045_2B

02

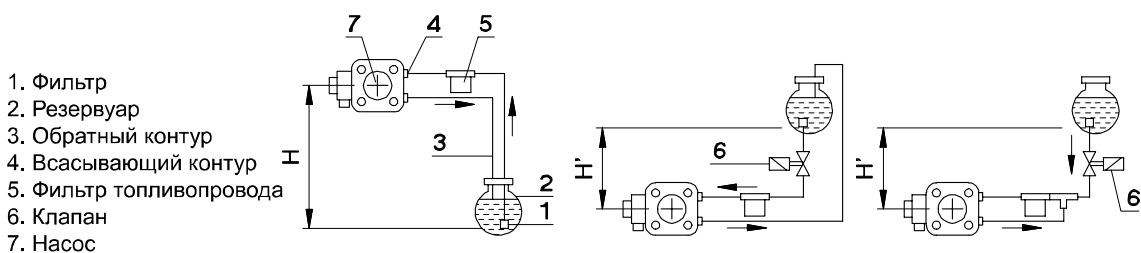
УСТАНОВКА ЭЛЕКТРОДОВ



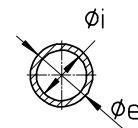
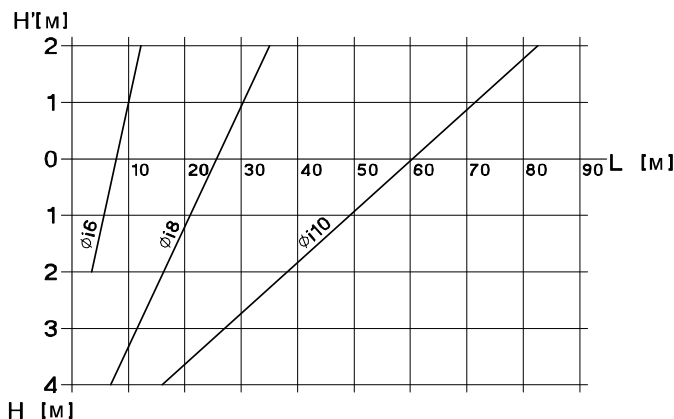
ПУСК ТОПЛИВНОГО НАСОСА

Убедитесь в правильном подключении всасывающего и обратного контуров (отмечено стрелками на схеме), и в том, что обратный контур не имеет закрытых участков. Запустите горелку с одновременной подсветкой фотосопротивления и стравите воздух из штуцера отбора давления до появления из него топлива.

ГИДРАВЛИЧЕСКАЯ СХЕМА И ДИАМЕТРЫ ТОПЛИВОПРОВОДА



УСТАНОВКА ДОЛЖНА ПРОИЗВОДИТЬСЯ В СООТВЕТСТВИИ С ДЕЙСТВУЮЩИМИ ТРЕБОВАНИЯМИ



Данные приведены для герметичной системы. Рекомендуется использование медных труб. Отрицательное давление не должно превышать 0,4 бар.



**ГОРЕЛКИ ЖИДКОТОПЛИВНЫЕ
ДВУХСТУПЕНЧАТЫЕ С ОДНОЙ ФОРСУНКОЙ
[СЕРИЯ 2001]**

**МОДЕЛИ: G 1.22 - G 1.22R
G 2.22 - G 2.22R**

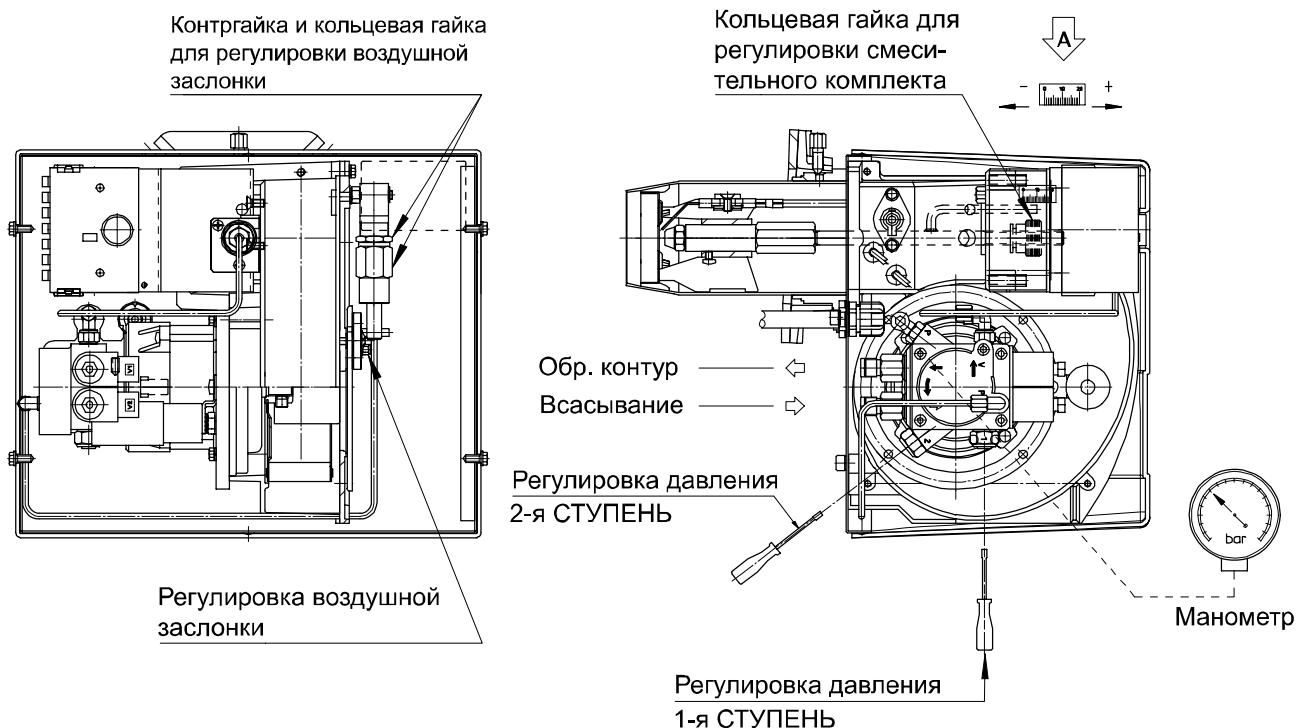
070045_2B

03

ТАБЛИЦА НАСТРОЕК

Параметры заданы для сопротивления камеры сгорания равного 0,01 мбар. Окончательную настройку производить при помощи газоанализатора.

МОДЕЛЬ	ФОРСУНКА G.P.H. x α°	СМЕСИТ. КОМПЛЕКТ [отметка]	1-я СТУПЕНЬ				2-я СТУПЕНЬ			
			ДАВЛЕ- НИЕ [бар]	РАСХОД [кг/ч]	МОЩНОСТЬ [кВт-Мкал/ч]	ВОЗДУХ [отметка]	ДАВЛЕ- НИЕ [бар]	РАСХОД [кг/ч]	МОЩНОСТЬ [кВт-Мкал/ч]	ВОЗДУХ [отметка]
G1.22 G1.22R	0.40x80°	8	9	1.4	16.6-14.3	0.5	19	2.0	23.7-20.4	3.5
	0.60x60°	13	9	2.1	24.8-21.4	3.5	19	3.0	35.5-30.6	6
	0.75x60°	16	9	2.6	30.8-26.5	5	20	4.0	47.3-40.8	8
	1.00x60°	20	9	3.5	41.4-35.7	5.5	19	5.1	60.3-52	9.5
G2.22 G2.22R	1.00x60°	0	9	3.5	41.4-35.7	5.5	20	5	59.2-51	9.5
	1.25x60°	4	9	4.2	49.7-42.8	6.5	19	6.1	72.2-62.2	10.5
	1.35x60°	8	9	4.7	55.6-47.9	7.5	19	7	86.9-74.9	11
	1.65x60°	12	9	5.6	66.3-57.1	9	20	8	94.7-81.6	11.5
	1.75x60°	16	9	6.1	72.2-62.2	9	20	8.8	104.1-89.8	13
	2.00x60°	20	9	6.9	81.6-70.4	9.5	19	10	118.3-102	14.5





**ГОРЕЛКИ ЖИДКОТОПЛИВНЫЕ
ДВУХСТУПЕНЧАТЫЕ С ОДНОЙ ФОРСУНКОЙ
[СЕРИЯ 2001]**

**МОДЕЛИ: G X3.22
G X4.22**

070045_2E

04

ТАБЛИЦА НАСТРОЕК

Параметры заданы для сопротивления камеры сгорания равного 0,01 мбар. Окончательную настройку производить при помощи газоанализатора.

МОДЕЛЬ	ФОРСУНКА G.P.H. x a°	СМЕСИТ. КОМПЛЕКТ [отметка]	1-я СТУПЕНЬ				2-я СТУПЕНЬ			
			ДАВЛЕ- НИЕ [бар]	РАСХОД [кг/ч]	МОЩНОСТЬ [кВт-Мкал/ч]	ВОЗДУХ x°	ДАВЛЕ- НИЕ [бар]	РАСХОД [кг/ч]	МОЩНОСТЬ [кВт-Мкал/ч]	ВОЗДУХ x°
GX3.22	1.35x60°	4	9	4.8	56.9-49	8°	19	7	83-71.4	12.5°
	1.50x60°	6	9	5.2	61.7-53	8°	20	8	94.9-81.6	12.5°
	1.75x60°	7	9	6.3	74.7-64.3	10°	19	9	106.7-91.8	17.5°
	2.00x60°	9	9	7.3	86.6-74.5	12.5°	18	10	118.6-102	17.5°
	2.00x60°	10	9	7.3	86.6-74.5	12.5°	20	11	130.5-112.2	20°
	2.25x60°	12	9	8.0	94.9-81.6	12.5°	20	12	142.4-122.4	22.5°
	2.50x60°	14	9	8.8	104.4-89.8	15°	20	13	154.2-132.6	22.5°
	2.75x60°	15	9	9.9	117.4-100	17.5°	19	14	166-142.8	30°
GX4.22	3.00x60°	17	9	10.3	122.2-105	20°	20	15	177.9-153	35°
	2.00x60°	2	9	7	82.8-71.4	10°	19	10	118.3-102	17.5°
	2.25x60°	3	9	8	94.6-81.6	12.5°	19	11	130.2-112.2	20°
	2.50x60°	4	9	9	106.5-91.8	15°	17	12	142-122.4	22.5°
	2.50x60°	6	9	9	106.5-91.8	15°	19	13	153.6-132.6	22.5°
	2.75x60°	8	9	10	118.3-102	17.5°	19	14	165.8-142.8	22.5°
	3.00x60°	10	9	10.5	124.2-107.1	17.5°	19	15	177.5-153	25°
	3.25x60°	12	9	11.5	136-117.3	17.5°	17	16	189.3-163.2	25°
	3.50x60°	14	9	12.5	147.9-127.5	20°	17	17	201.1-173.4	27.5°
	3.50x60°	16	9	12.5	147.9-127.5	20°	19	18	213-183.6	30°
	4.00x60°	18	9	14	164.7-142.8	22.5°	19	19	224.8-193.8	35°
4.00x60°	20	9	14	164.7-142.8	22.5°	19	20	236.6-204	45°	

