



Применение

- Используется для циркуляции воды во всех видах бассейнов. Имеет встроенный фильтр грубой очистки перекачиваемой воды.

Насос

- Пластиковый корпус насоса
- Вал из нержавеющей стали AISI 304
- Максимальная температура перекачиваемой жидкости: + 35 °С
- Максимальная высота всасывания: 3,5 м

Электродвигатель

- Медная обмотка
- Встроенная защита от перегрева
- Класс изоляции: В
- Класс защиты: IPX5

Расшифровка обозначений



Технические характеристики

МОДЕЛЬ	МОЩНОСТЬ Вт	Q (м³/ч) (л/мин)	3	6	9	12	15	18	21	24	27	30
			50	100	150	200	250	300	350	400	450	500
ХКР554	600	Н (м)	9.7	9	8	6	3.2	0.5	-	-	-	-
ХКР804	800		10.8	10.3	8.8	7	4.5	1.5	-	-	-	-
ХКР904	900		13.2	12.3	11.1	9.2	6.5	3.4	0.2	-	-	-
ХКР1104	1100		14.8	14.2	13.2	12	10.3	8	4.8	-	-	-
ХКР1604	1600		16.8	16.3	15.5	14.5	13.5	12	9.6	7	3.5	-
ХКР2204	2200		17.8	17.3	16.5	16	14.8	13.4	11.7	9.5	6.5	3.3

Характеристики насосов

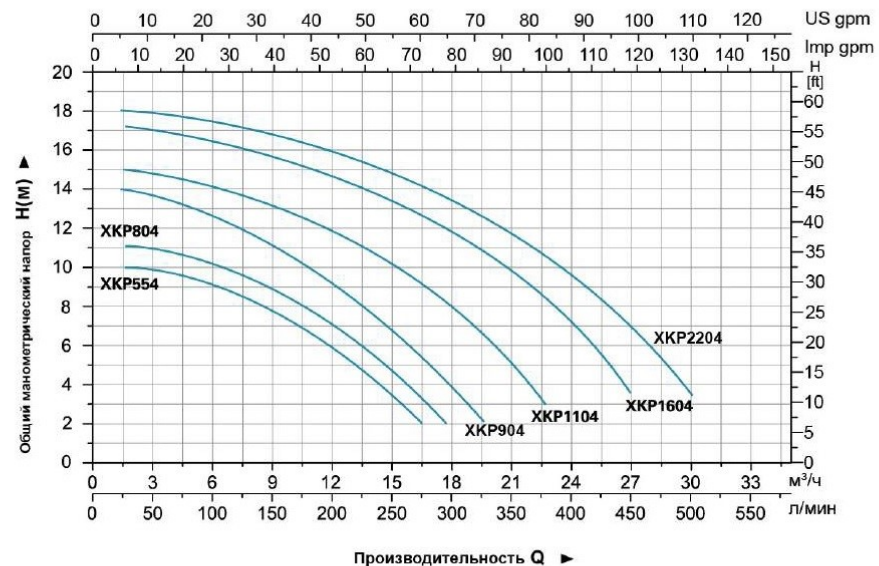
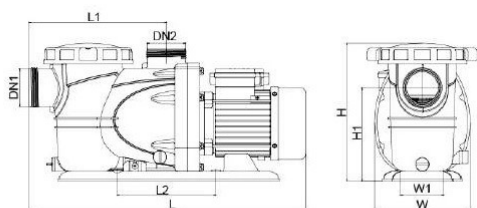
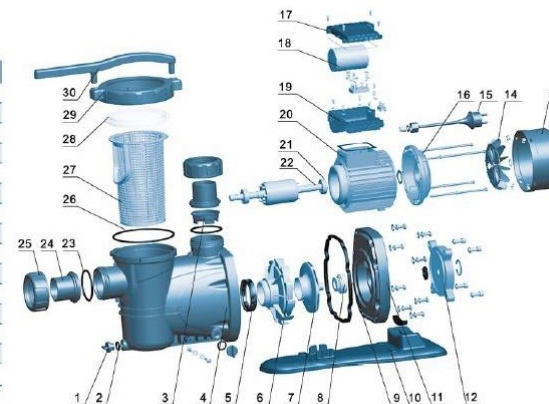


Таблица используемых материалов

No.	Части	Материал	No.	Части	Материал
1	Сливная пробка	PP	16	Задняя крышка	ZL102
2	Уплотнительное кольцо круглого сечения	NBR	17	Крышка конденсатора	ABS
3	Корпус клапана	PP	18	Конденсатор	
4	Корпус насоса	PP	19	Клеммная коробка	ABS
5	Уплотнительное кольцо круглого сечения	NBR	20	Статор	
6	Диффузор	PP	21	Подшипник	
7	Рабочее колесо	PPPO	22	Ротор	
8	Медная катушка уплотнения	Карбон/керамика	23	Прокладка	NBR
9	Уплотнительное кольцо круглого сечения	NBR	24	Соединитель	PVC
10	Основание	PP	25	Наводная гайка	ABS
11	Пластиковый держатель	PP	26	Прокладка	EPDM
12	Держатель насоса	ZL102	27	Фильтр	PP
13	Крышка вентилятора	PP	28	Крышка насоса	PC
14	Вентилятор	PP	29	Гайка крышки насоса	PA6
15	Кабель		30	Гаечный ключ	PP



Размеры

МОДЕЛЬ	DN1	DN2	L (мм)	W (мм)	H (мм)	L1 (мм)	L2 (мм)	H1 (мм)
ХКР554	63	63	553	190	276	274	197	187
ХКР804			553	190	276	274	197	187
ХКР904			553	190	276	274	197	187
ХКР1104			553	190	276	274	197	187
ХКР1604			583	190	276	274	197	187
ХКР2204			583	190	276	274	197	187

Упаковочная информация

МОДЕЛЬ	Вес брутто (кг)	Длина (мм)	Ширина (мм)	Высота (мм)	Количество (шт/20 TEU)
ХКР554	10,1	585	220	290	816
ХКР804	11	585	220	290	816
ХКР904	11,5	585	220	290	816
ХКР1104	12,2	585	220	290	816
ХКР1604	15,7	615	230	290	744
ХКР2204	17,6	615	230	290	744

