



PA2500

Современные воздушные завесы с интеллектуальной системой управления

Рекомендуемая высота установки до 2,5 м*

Воздушные завесы PA2500 создают надежный барьер от холодного воздуха с улицы и обеспечивают комфортный микроклимат в помещениях магазинов, офисов и любых других общественных зданий.



Параметры потока оптимизированы в соответствии с технологией Thermozone.

- 3 скорости вентилятора и 3 ступени нагрева, их комбинация сочетает высокий уровень комфорта с минимальными затратами мощности.
- Монтажные скобы входят в комплект поставки.
- Передняя панель легко снимается, что облегчает доступ к внутренним элементам для проверки и обслуживания.
- Коррозионно-стойкий корпус выполнен из оцинкованного стального листа с окраской порошковым напылением. Торцевые элементы из пластика. Цвет основных элементов корпуса: белый, RAL 9016, NCS S 0500-N. Цвет решетки, задней и торцевых панелей: серый, RAL 7046.
- Только для горизонтальной установки.

✿ Без нагрева - PA2500 A (IP21)

Модель	Мощность [кВт]	Расход воздуха*1 [м³/час]	Мощность звука*2 [дБ(A)]	Звуковое давление*3 [дБ(A)]	Напряжение двигатель [В]	Сила тока двигатель [А]	Длина [мм]	Вес [кг]
PA2510A	0	900/1300	70	43/53	230В~	0,5	1050	16
PA2515A	0	1250/2100	71	44/54	230В~	0,7	1560	23,5
PA2520A	0	1800/2600	72	44/55	230В~	1,0	2050	32

⚡ С электронагревом - PA2500 E (IP20)

Модель	Ступени мощности [кВт]	Расход воздуха*1 [м³/час]	Δt^4 [°C]	Мощность звука*2 [дБ(A)]	Звуковое давление*3 [дБ(A)]	Напряжение двигатель [В]	Сила тока двигатель [А]	Напряжение [В] Ток [А] (нагрев)	Длина [мм]	Вес [кг]
PA2510E05	1,7/3,3/5	900/1450	17/10,5	68	42/51	230В~	0,5	400В3~/7,2	1050	19
PA2510E08	3/5/8	900/1450	27/16,5	68	42/51	230В~	0,5	400В3~/11,5	1050	20
PA2515E08	2,7/5,4/8	1400/2200	17,5/11	69	40/52	230В~	0,7	400В3~/11,5	1560	30
PA2515E12	3,9/8/12	1400/2200	26/16,5	69	40/52	230В~	0,7	400В3~/17,3	1560	32
PA2520E10	3,4/6,7/10	1800/2900	17/10,5	70	43/53	230В~	1,0	400В3~/14,4	2050	36
PA2520E16	6/10/16	1800/2900	27/16,5	70	43/53	230В~	1,0	400В3~/23,1	2050	40

💧 На горячей воде - PA2500 W (IP21)

Модель	Мощность*5 [кВт]	Расход воздуха*1 [м³/час]	$\Delta t^{4,5}$ [°C]	Объем воды [л]	Мощность звука*2 [дБ(A)]	Звуковое давление*3 [дБ(A)]	Напряжение двигатель [В]	Сила тока двигатель [А]	Длина [мм]	Вес [кг]
PA2510W	11	900/1300	28/25	0,71	69	42/53	230В~	0,45	1050	17,5
PA2515W	20	1250/2100	34/28	1,09	70	41/54	230В~	0,6	1560	26
PA2520W	24	1800/2600	32/28	1,42	71	43/55	230В~	0,9	2050	35

*1) При min/max скорости (всего 3 ступени).

*2) Мощность звука (LWA) измерена в соответствии с ISO 27327-2: 2014, Тип установки E.

*3) Звуковое давление (LpA). Условия: Расстояние до прибора 5 метров. Фактор направленности 2. Эквивалентная площадь звукопоглощения 200 м². При низком/высоком расходе воздуха.

*4) Δt = Увеличение температуры проходящего воздуха при полной выходной мощности и min/max расходе воздуха.

*5) Для температуры воды 90/70 °C, и воздуха на входе +18 °C.

*6) Рекомендуемая высота установки зависит от типа дверей и конкретных условий для данного здания.

PA2500

Профиль скоростей воздушного потока



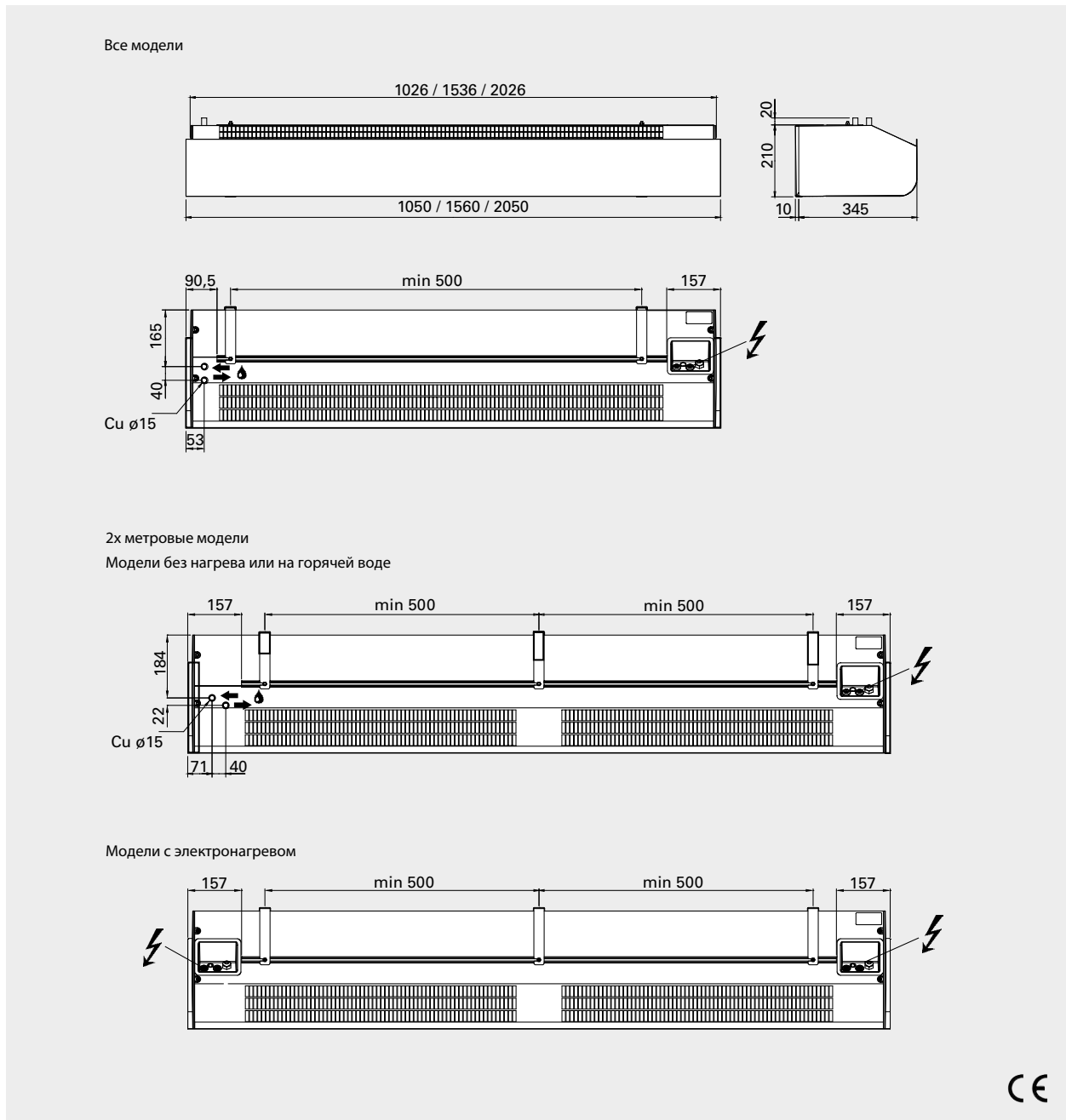
Управление

SIRe Базовая SIRe Продвинутая SIRe Профи

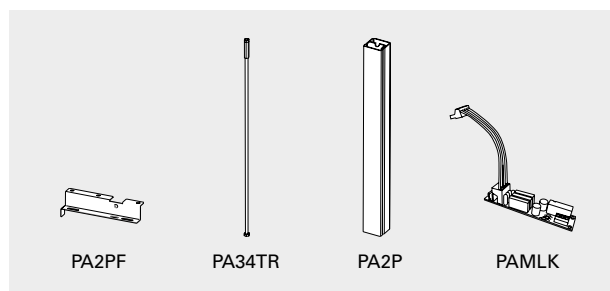
Эта завеса имеет элементы системы управления SIRe, которая может автоматически адаптировать работу завесы под условия каждого проема. С учетом нужных для работы функций, можно выбрать любую из 3х версий системы управления SIRe: Базовая, Продвинутая или Профи. Оборудование с теплообменниками необходимо оснащать комплектами клапанов.

Более подробная информация и принадлежности в разделе "Приборы управления". Система управления SIRe не входит в комплект поставки завесы.

Основные размеры



Принадлежности



PA2PF, скобы потолочного крепления

Крепежные элементы для потолочного крепления завесы на профилях подвески или стержнях (не входят в комплект поставки).

PA34TR, стержни с резьбой

Для крепления к потолку. Длина 1 м. Используются вместе со скобами потолочного крепления PA2PF/PA3PF.

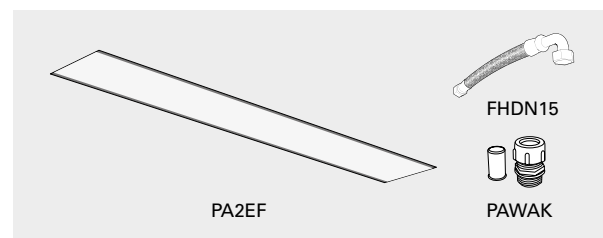
PA2P, профили для подвески с потолка

Профили для подвески предназначены для крепления завесы к потолку. Длина 1 м. Профили закрыты белым пластиком, чтобы скрыть подводящий кабель. При необходимости профили подвески можно укоротить. Используются вместе со скобами потолочного крепления PA2PF/PA3PF.

PAMLK, блок защиты двигателя

Устройство PAMLK позволяет получить сигнал отказа двигателя в завесах, моторы которых не оснащены встроенными термоконтактами или не имеют возможность подачи сигнала отказа на систему диспетчеризации. Имеющимся разъемом PAMLK включается между обмоткой двигателя и управляющей платой завесы. Для завес с элементами системы SIRE (PA2500, AR3200) его установка обеспечивает индикацию отказа от встроенной термозащиты. Для завес не оснащенных системой SIRE (PA2200C/3200C, AR3200C) для снятия сигнала на систему диспетчеризации используются сухие контакты платы PAMLK.

Модели на горячей воде



PA2EF, внешний сетчатый фильтр

Сетчатый фильтр для защиты теплообменника завес с подводом горячей воды от пыли. Легко устанавливается и снимается благодаря магнитным полоскам. Облегчает обслуживание, поскольку не требуется внутренняя чистка оборудования, достаточно очистить фильтр.

PAWAK, комплект для подсоединения теплообменника.

Комплект для облегчения подсоединения подводящих трубопроводов к гладким медным патрубкам теплообменника завесы состоит из трубки с обжимным фитингом с одной стороны и резьбовым соединением с внешней резьбой (1/2" DN15) с другой стороны.

FHDN15, гибкие подводки

Гибкие подводки применяются для облегчения монтажа при подключении завес с подводом горячей воды. Могут использоваться совместно с комплектом арматуры PAWAK или аналогичными принадлежностями. DN15.

Модель	Описание	Кол. в комплекте	Длина
PA2PF15	Скобы потолочного крепления длиной 1 и 1,5 метра	4	
PA2PF20	Скобы потолочного крепления длиной 2 метра	6	
PA34TR15	Стержни с резьбой для завес длиной 1 и 1,5 метра	4	1 м
PA34TR20	Стержни с резьбой для завес длиной 2 метра	6	1 м
PA2P15	Профили подвески с потолка для завес длиной 1 и 1,5 метра	2	1 м
PA2P20	Профили подвески с потолка для завес длиной 2 метра	3	1 м
PAMLK	Блок защиты двигателя	1	
PA2EF10	Сетчатый фильтр для завес с подводом горячей воды длиной 1 метр	1	
PA2EF15	Сетчатый фильтр для завес с подводом горячей воды длиной 1,5 метра	1	
PA2EF20	Сетчатый фильтр для завес с подводом горячей воды длиной 2 метра	1	
PAWAK	Комплект для подсоединения теплообменника	1	
FHDN15	Гибкие подводки DN15, внутренняя резьба 3/4", с поворотом на 90°, 1 пара, 350 мм	2	1 м