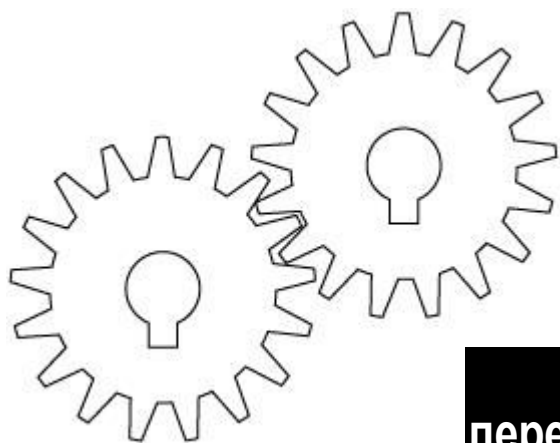


ПРИВОД ОТКАТНЫХ ВОРОТ
ИНСТРУКЦИЯ
ПО ЭКСПЛУАТАЦИИ И УСТАНОВКЕ



■ BS - IZ 1.8



**Пожалуйста, внимательно прочтите
перед установкой и использованием**

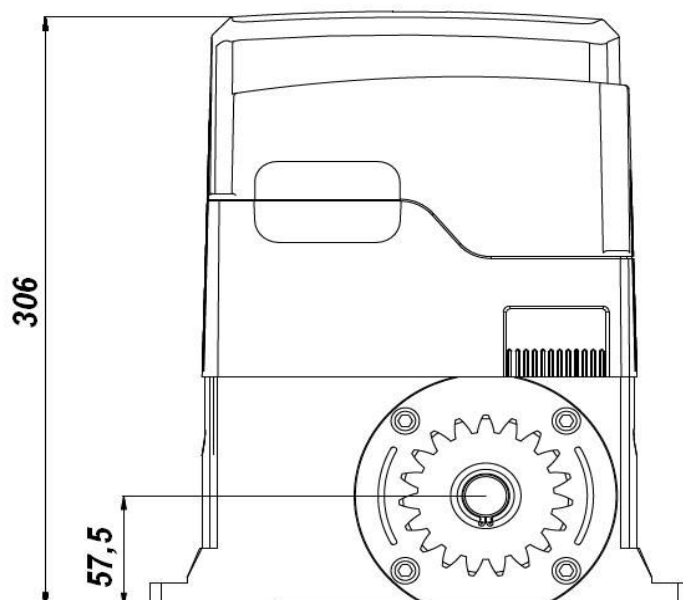
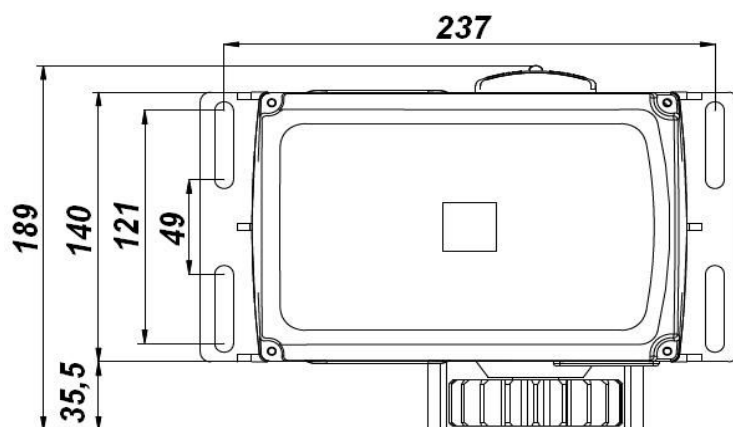
Обязательные для соблюдения общие требования безопасности.

- 1) ПРЕДОСТЕРЕЖЕНИЕ! Для личной безопасности важно тщательно соблюдать все инструкции. Неправильная установка или неправильное употребление продукта могут нанести серьезный ущерб людям.
- 2) Храните инструкции – они могут потребоваться в будущем.
- 3) Этот продукт был разработан и произведен исключительно для использования, обозначенного в этом документе. Любое другое использование явно не описанное в этом Документе, может повредить продукт и/или быть источником опасности.
- 4) Компания BaiSheng не несет ответственности за неправильное использование привода или за использование его не по назначению.
- 5) Не устанавливайте привод во взрывоопасной области. Воспламеняющиеся газы или пары - серьезная угроза безопасности.
- 6) Компания BaiSheng не будет нести ответственность, если не соблюдаются правила установки. По установке недопустимы механические повреждения, а также повреждения при использовании крепежных элементов.
- 7) Перед выполнением любых работ, выключите питание.
- 8) Чтобы предотвратить любой потенциальный риск, в опасных областях, где расположен движущийся механизм, должны использоваться устройства безопасности (т.е. фотодатчики, чувствительные кромки, и т.д.).
- 9) Когда включена функция авто-закрывания, должны быть установлены фотодатчики безопасности
- 10) Компания BaiSheng не несет ответственности относительно безопасности и правильной работы привода, если используются неоригинальные детали.
- 11) Не делайте изменения к конструкции привода и аксессуаров.
- 12) Установщик должен предоставить информацию относительно использования привода, особенно в случае чрезвычайной ситуации и предоставить пользователю системы "ИНСТРУКЦИЮ", поставляемую с приводом.
- 13) Не позволяйте детям или кому-либо стоять около любой движущейся части привода или ворот во время работы мотора.
- 14) Храните пульты в недоступном для детей месте, чтобы не допустить, случайного включения привода.
- 15) Пользователь не должен ремонтировать или модернизировать систему лично, а должен связаться с квалифицированным персоналом.
- 16) Все, что явно не предусмотрено в этих инструкциях, не разрешено.
- 17) Этот привод не предназначен для использования людьми (включая детей) со слабыми физическими, сенсорными или умственными способностями, не обладающих необходимым опытом и достаточными знаниями. Они могут пользоваться приводом только под наблюдением ответственного за их безопасность человека или под его руководством.
- 18) Если шнур питания поврежден, он должен быть заменен изготовителем, его дилером или отремонтирован компетентным персоналом, чтобы избежать опасности.
- 19) Выключайте питание при выполнении любых работ, будь то ремонт, профилактика, очистка, покраска и т.п.
- 20) Температурный диапазон должен соответствовать Вашим условиям.
- 21) Провод должен подключаться в помещении или через влагозащищенную розетку.
- 22) Ворота не должны задевать за окружающие их предметы.
- 23) После установки убедитесь, что механика правильно отрегулирована и что ручная разблокировка работает правильно.
- 24) Поместите табличку или ознакомьте пользователя с порядком ручной разблокировки привода.
- 25) Привод запрещено использовать для ворот с калиткой в полотне.
- 26) Следует следить за детьми, чтобы гарантировать, что они не играют с приводом.

1. ВВЕДЕНИЕ

BS-IZ-I Комплект поставки	 Ключ разблокировки	 Концевые упоры	 BS-IZ-I
	 Брежки	 Основание	

1.1 Размеры



- Встроенная плата управления
- Клеммы для подключения однокнопочного управления, фотодатчиков, маячка
- Функция автоматического закрывания с настраиваемым временем

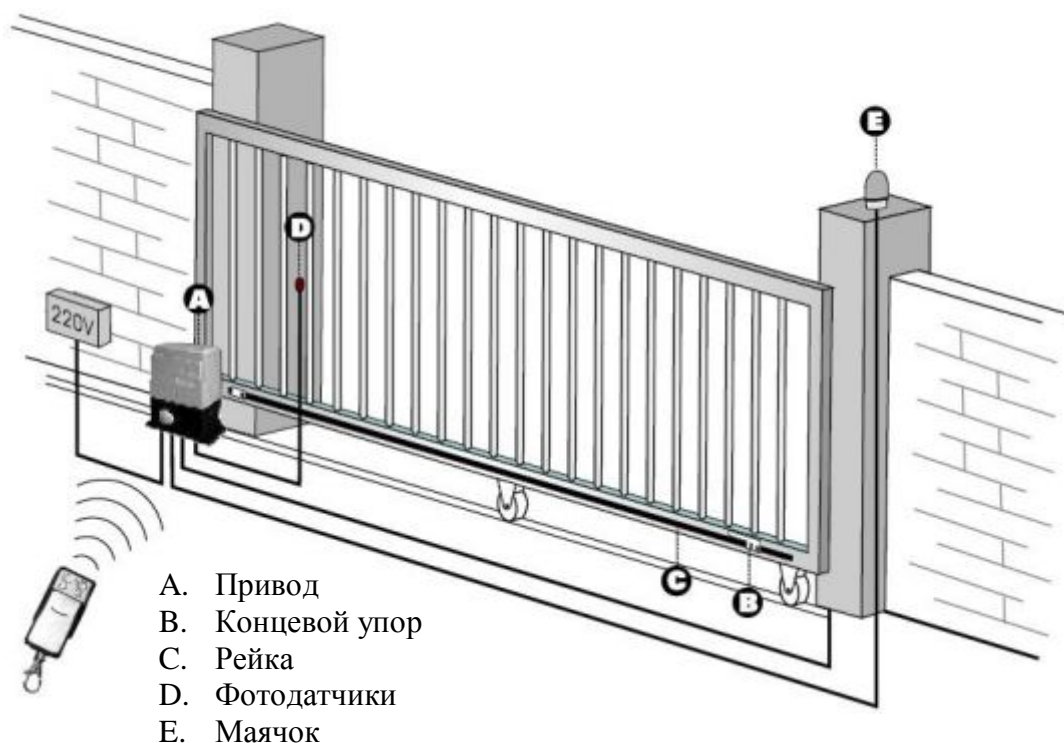
1.2 Технические данные

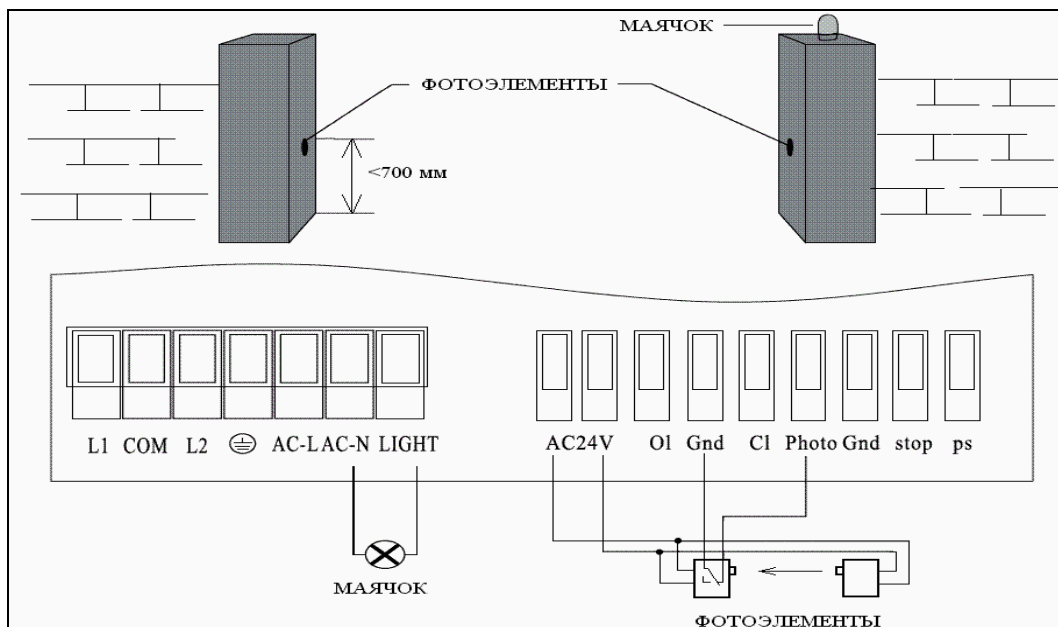
Модель	BS-IZ 1000	BS-IZ 1500
Напряжение питания	230В	50Гц
Мощность двигателя	370Вт	450Вт
Максимальный ток	3 А	
Скорость мотора / редуктор	1400 об/мин / 1:30	
Номинальное время работы	5 мин.	
Класс защиты корпуса	IP44	
Температурная защита	120°C	
Линейная скорость ворот	~ 0,18 м/сек	
Рабочая температура	-30°C ... +40°C	
Максимальный вес ворот	1000 Кг	1500 Кг

2. УСТАНОВКА

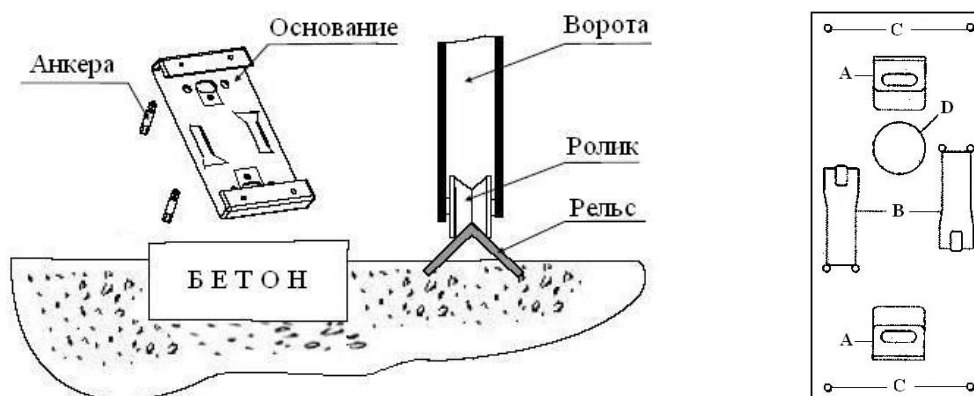
- Перед использованием привода проверьте, что подведено нужное напряжение, заземление выполнено правильно, и т.п.
- Ваши ворота должны иметь мощную и устойчивую конструкцию. На двигающейся части не должно быть калиток. В процессе полного хода, двигающаяся часть не должна сильно наклоняться.
- Проверьте установку как открывающих, так и закрывающих концевых ограничителей, предотвращающих схождение ворот с направляющего рельса.
- Проверьте, что все соединения выполнены по схеме.
- При разблокированном приводе ворота должны легко кататься, т.е. без возникновения трения, без рывков, ударов, заеданий и т.п.
- Не забудьте снять разблокировку после подачи питания.
- Монтаж привода должен осуществляться только специалистами.

2.1 Пример типовой установки





2.2 Установка и настройка



Установите основание на бетонный фундамент, как показано на рисунке. Плата должна располагаться горизонтально. Расстояние от ворот должно быть таким, чтобы рейка располагалась по центру шестерни. Обеспечьте канал для двух рукавов, через которые можно проложить кабели, в отверстие (D) на металлическом основании. Это основание должно быть прикручено к фундаменту, посредством двух анкеров, которые предварительно устанавливаются вблизи отверстий (A) или заделываются в цемент при помощи специальных закладных пластинок (B). Укрепите мотор к металлическому основанию, как показано на рисунке, используя отверстия (C).

2.3 Монтаж зубчатой рейки и концевых упоров

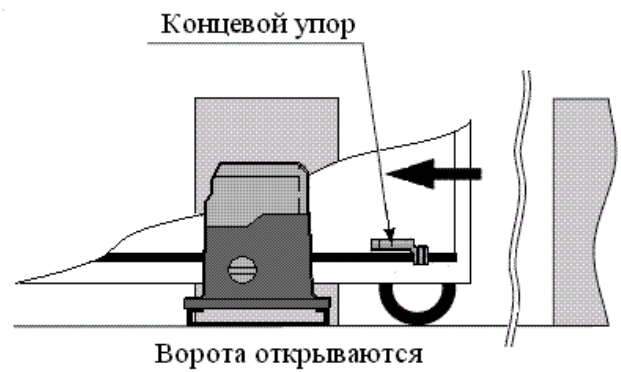
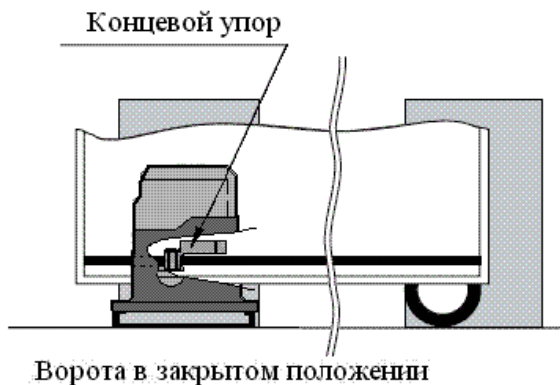
Разблокируйте мотор, и откройте полностью ворота. Установите элементы крепления рейки на воротах, располагая их на высоте шестерни мотора. Очень важно, чтобы рейка располагалась с зазором 1 – 2мм от шестеренки, чтобы не допустить повреждения мотора от надавливания всем весом ворот.

Установите концевые упоры на рейку, используя винты, прилагаемые в наборе принадлежностей. Проверьте, что концевые выключатели надежно срабатывают, когда упор подходит к пружинке. Следует установить упоры так, как показано на рисунке, с учетом того, что ворота будут немного двигаться по инерции.

Если в Вашем случае мотор расположен справа от ворот, а не слева, поменяйте местами черный и белый провода мотора и концевого выключателя, как показано на рисунках ниже.

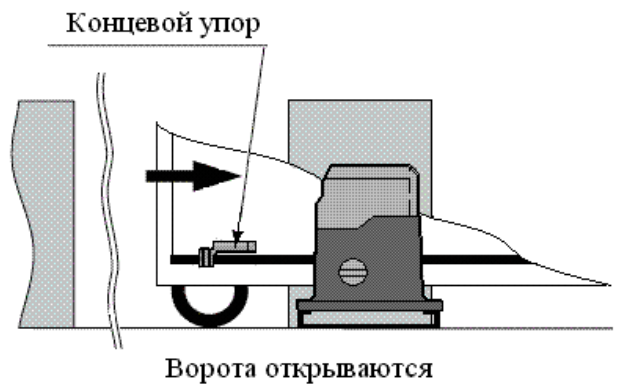
Привод расположен слева от ворот.

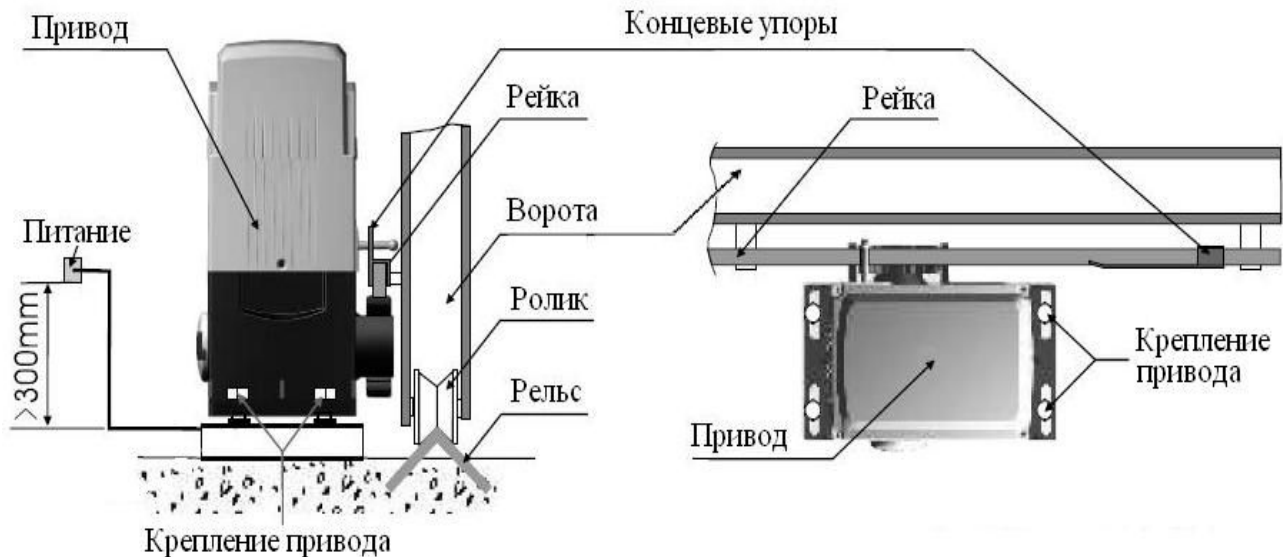
(вид со двора)



Привод расположен справа от ворот.

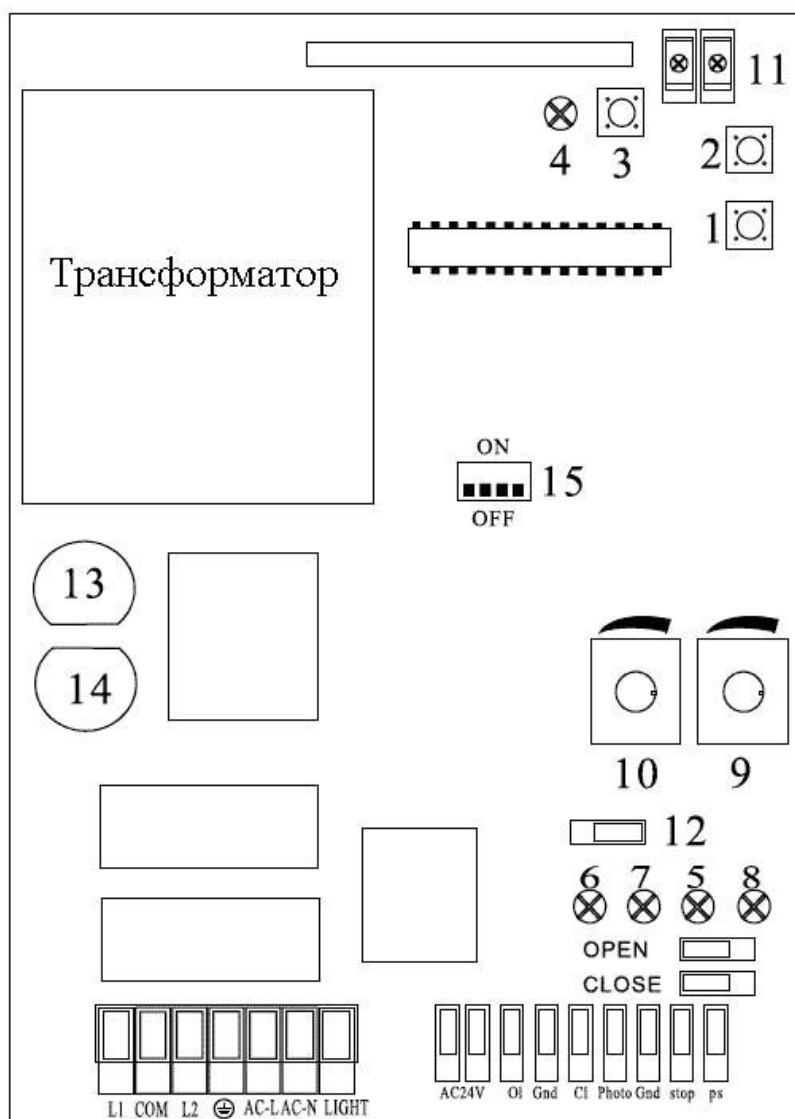
(вид со двора)





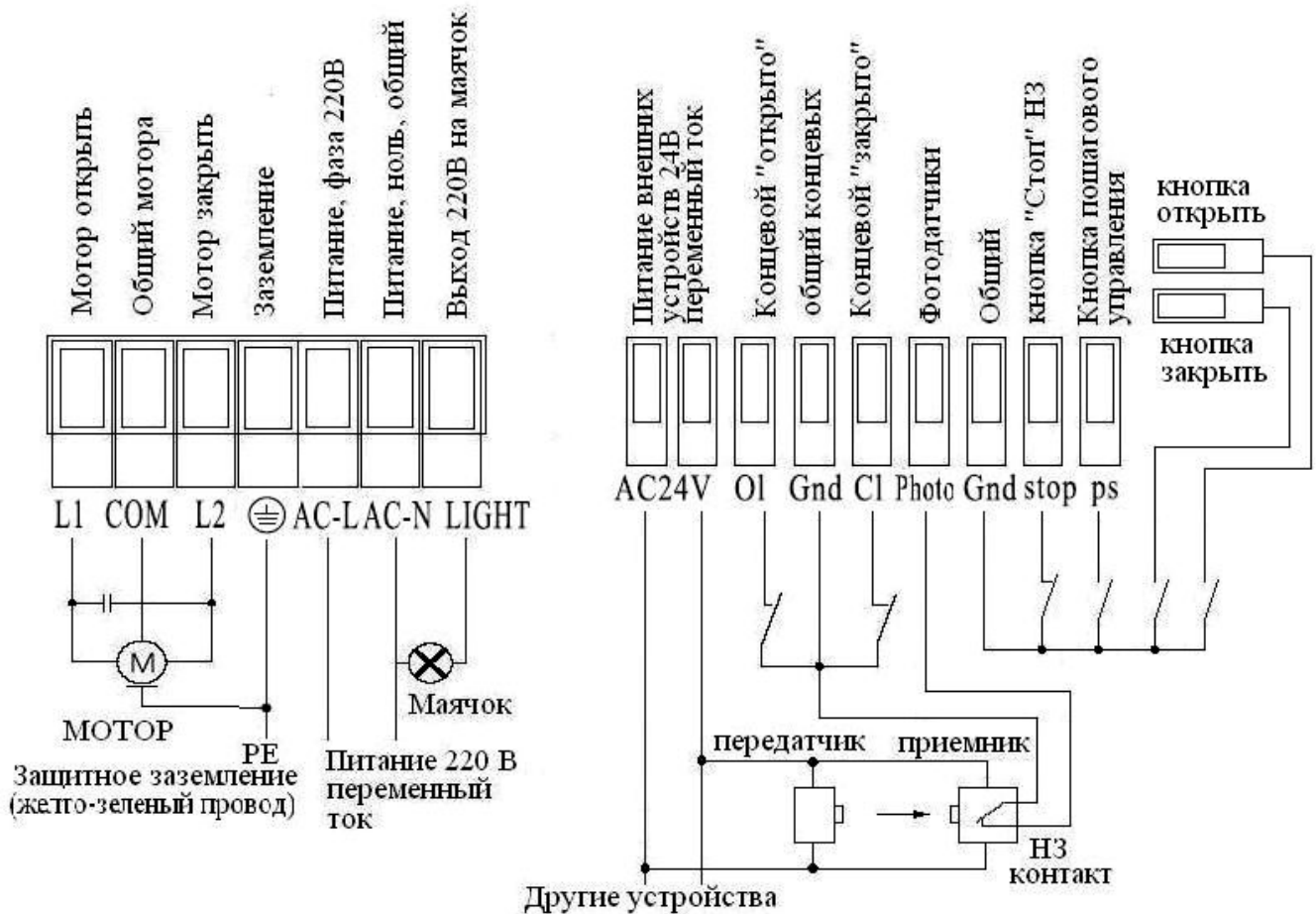
3. ПЛАТА УПРАВЛЕНИЯ

3.1 Расположение элементов на плате управления



1. P1 Кнопка установки времени работы
2. P2 Кнопка установки времени автоматического закрывания
3. S1 Программирование брелков
4. LD1 Светодиод встроенного приемника
5. LD2 Светодиод состояния «работа»
6. LD3 Светодиод концевого выключателя «открыто»
7. LD4 Светодиод концевого выключателя «закрыто»
8. LD5 Светодиод «питание»
9. VR1 Установка мощности в режиме замедления
10. VR2 Установка чувствительности датчика обнаружения препятствий
11. J3 Подключение выносной антенны
12. J4 Включение датчика препятствий (замкнуто – включен, разомкнуто - выключен)
13. F1 Предохранитель платы (0,2A)
14. F2 Предохранитель мотора (8A)
15. S4 Дип переключатель выбора режимов работы

3.2 Схема подключения



3.3 Установка времени работы

После завершения монтажа и электрических соединений, включите питание и подержите кнопку “P1” нажатой более 3 секунд. Ворота выполнят цикл открывания – закрывания, останавливаясь по конечным выключателям, в результате чего время работы будет запомнено. Если в системе не предусмотрены концевые выключатели (работа по времени, не для откатных ворот) Вы можете повторно нажимать кнопку “P1”, когда ворота будут доходить до конечных положений.

После настройки времени выставьте **dip3** и **dip4**. Включение этих выключателей разрешает замедление и плавный старт соответственно.

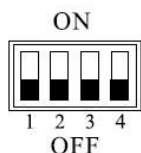
3.4 Установка времени автоматического закрытия

При остановленном моторе подержите кнопку “P2” нажатой более 3 секунд. Светодиод “LD2” загорится и начнется отсчет времени. По истечении необходимого времени нажмите “P2” снова, светодиод “LD2” погаснет, а время автозакрывания будет записано в память. Для включения режима автозакрывания включите **dip1**.

3.5 Установка датчика обнаружения препятствий

Установите переключку **J4** в положение **ON**. При помощи **VR2** следует настроить чувствительность так, чтобы реверс не срабатывал самопроизвольно (следует уменьшать чувствительность) и чтобы ворота имели достаточную чувствительность к малым препятствиям. При этом важно понимать, что датчик реагирует только на внезапное увеличение нагрузки, а не на ее величину. Т.е., например, при заклинивании ворот датчик не должен срабатывать, поскольку увеличения нагрузки не было – она максимальна с момента начала цикла. При изменении времени года, возможно, потребуется дополнительная настройка датчика препятствий. Для отключения обнаружения препятствий следует установить переключку **J4** в положение **Off**.

3.6 Установка DIP переключателей режимов работы



Установка частично описана выше, (см. п.п. 3.3, 3.4) Вам осталось выставить только **dip2**. При выключенном **dip2** ворота работают «открыть – стоп – закрыть». Если **dip2** включить, то при нажатии на кнопку однокнопочного управления или брелок, при закрывании ворота сразу пойдут в противоположную сторону, а при открывании нажатие на кнопку игнорируется.

3.7 Установка дополнительных брелков

В блоке управления есть встроенное одноканальное радиоуправление. В комплекте поставляется два брелка. Кнопка 1 брелка открывает и закрывает ворота. При движении ворот работает как стоп, если этот режим не изменен переключателем **dip2**. (См. выше.)

Если Вам необходимо использовать дополнительные брелки, нужно нажать на ту кнопку брелка, которой Вы будете пользоваться, и, не отпуская ее нажать и сразу отпустить кнопку **S1**. Двойное мигание светодиода **LD1** показывает, что код сохранен, кнопку пульта можно отпустить. Таким образом, можно записать до 25 брелков.

Можно делать и наоборот, (сперва нажимать **S1**, а потом брелок), но при этом есть вероятность записать в память посторонний код. Дело в том, что приемник воспринимает несколько кодировок серийно выпускаемых микросхем фирм Microchip и Princeton technology, которые могут использоваться другими изготовителями электроники.

Можно использовать и брелки от DC блоков управления шлагбаумов. При этом записывать надо только один брелок, а на остальных выставить микропереключатели в то же положение, что и на записанном брелке. При этом используется только одна кнопка, вторая может управлять, например, другим шлагбаумом. Количество таких брелков не ограничено.

Допускается также запоминать двойные и тройные нажатия кнопок. Брелки от AC блоков шлагбаумов производства *BaiSheng*[®], такие же или подходят к потолочным приводам по частоте и кодировке сигнала. При применении брелков других фирм нужен соответствующий внешний приемник.

3.8 Удаление всех брелков

Для удаления всех кодов нужно нажать кнопку **S2** и держать ее до тех пор, пока погаснет светодиод **LD1**.

3.9 Подключение фотоэлементов

Фотоэлементы подключаются, как показано в п. 3.2. Перемычку Foto – Gnd, установленную в стадии поставки, следует удалить. Подключение трехпроводных фотоэлементов (т.е. таких, у которых “-“ питания и общий провод исполнительного контакта объединены в один провод) не предусмотрено. Ни в коем случае нельзя соединять любую из клемм ~24В с цепью Gnd, это приведет к поломке платы.

3.10 Подключение маячка

Маячок подключаются, как показано в п. 3.2. Следует использовать маячок без прерывателя, рассчитанный на 220В (лампа в цветном плафоне). Плата сама формирует прерывание напряжения, при открывании частота вдвое ниже.

3.12 Заземление

Клемма заземления не присоединена внутри платы, она используется для соединения корпуса мотора (зеленый с желтой полосой провод) с проводом защитного заземления, приходящим от электроцита.

3.13 Простые неисправность и способы их устранения

№	Неисправность	Причина	Метод устранения
1	Мотор не работает и не гудит	<ul style="list-style-type: none"> • Нет питания 220В • Перегорел предохранитель • Сработала тепловая защита • Нет перемычки или нажата кнопка стоп 	<ul style="list-style-type: none"> • Восстановить питание • Заменить предохранитель • Подождать 20 минут • Установить перемычку или отремонтировать кнопку
2	Мотор не работает, но гудит	<ul style="list-style-type: none"> • Неисправен пусковой конденсатор • Слишком большая механическая нагрузка • Ворота заклинило в ловушке (т.е. они при закрывании уперлись в столб) 	<ul style="list-style-type: none"> • Заменить пусковой конденсатор • Проверить ролики ворот и зубчатую рейку • Снять один сегмент рейки, разблокировать привод, поставить сегмент на место. Отремонтировать блок концевых выключателей или отрегулировать упор.
3	Движение только в одну сторону	<ul style="list-style-type: none"> • Неправильное положение концевых упоров • Неправильное подключение или обрыв OL/com/CL • Повреждена пружинка • Поврежден микро выключатель • Перепутаны провода L1/COM/L2 	<ul style="list-style-type: none"> • Отрегулировать концевые упоры • проверить подключение по индикации LD3, LD4 • Заменить пружинку • Заменить микро выключатель или блок • Проверить и восстановить подключение L1/COM/L2
4	Не закрывается, но открывается	<ul style="list-style-type: none"> • См. п.2 • Цепь фотодатчиков не замкнута 	<ul style="list-style-type: none"> • См. п.2 • Починить фотодатчики или, если их нет, поставить перемычку
5	Частично закрывается, и срабатывает реверс	<ul style="list-style-type: none"> • Песок или иное препятствие в роликах ворот • Неправильная настройка датчика удара • Полотно ворот закрывает фотодатчики 	<ul style="list-style-type: none"> • Почистить консоль и ролики ворот или заменить • Настроить или отключить датчика удара • Починить или отрегулировать фотодатчики
6	Ворота не полностью закрываются и открываются	<ul style="list-style-type: none"> • Неправильное положение концевых упоров • Не настроено время работы 	<ul style="list-style-type: none"> • Отрегулировать концевые упоры • Настроить время работы
7	Мотор работает, но ворота не двигаются	<ul style="list-style-type: none"> • Привод разблокирован • Поврежден механизм разблокировки • Шестерня вышла из зацепления с рейкой 	<ul style="list-style-type: none"> • Привод разблокирован • Требуется ремонт привода • Обеспечить зацепление с рейкой. Отрегулировать положение привода или рейки.

