



Multipur M

DN 65 + DN 80

Ручной фильтр
с обратной промывкой

Vielen Dank für das Vertrauen, das Sie uns durch den Kauf eines BWT-Gerätes entgegengebracht haben.



Thank you very much for the confidence that you have shown in us by purchasing a BWT appliance.

Nous vous remercions de la confiance dont vous nous témoignez par l'achat d'un appareil BWT.



Комплект поставки

Фильтр обратной промывки Multipur M:

- 1 Корпус фильтра
- 2 Два манометра
- 3 Маховик
- 4 Кольцо с установкой даты
- 5 Слив, подсоединение к трубе или шлангу
- 6 Предохранительный/запорный кран
- 7 Защитное кольцо

Применение

Фильтр с обратной промывкой Multipur M применяется на питьевой и хозяйственной воде для защиты трубопроводов и подсоединенного к ним оборудования (бойлеров, котлов и т.д.) и арматуры от посторонних примесей, вызывающих функциональные нарушения и коррозию.

Фильтры можно использовать также для фильтрации артезианской, технологической, охлаждающей и кондиционирующей воды. В этом случае нужна консультация специалистов.

Фильтр не подходит для масел, жиров, растворителей, мыльных и прочих смазочных сред, а также водорастворимых веществ.

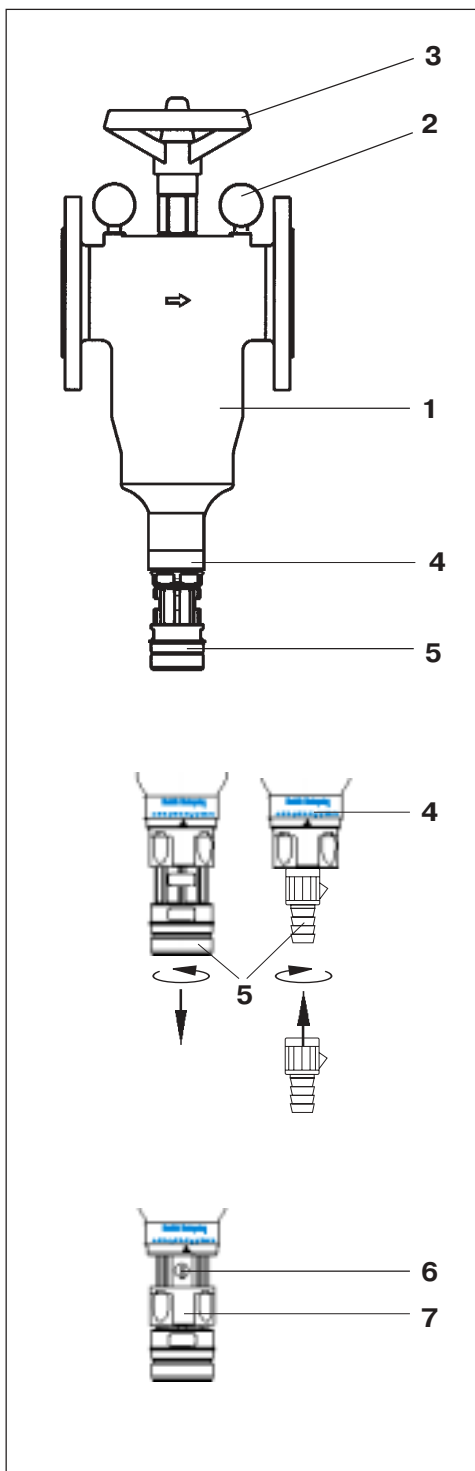
Внимание: Монтаж оборудования должна проводить организация водоснабжения или фирма, имеющая лицензию на проведение монтажных работ.

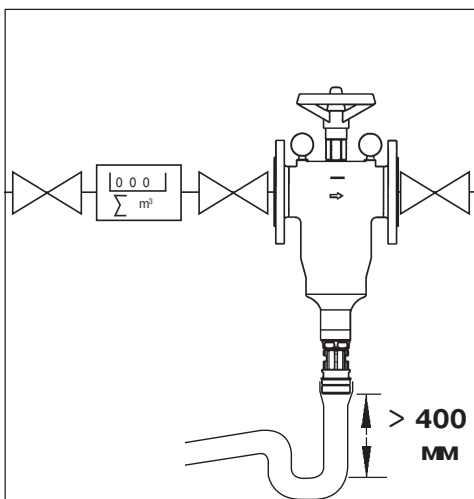
Принцип действия

Неочищенная вода поступает в Multipur через фильтрующий стальной элемент. При этом задерживаются посторонние примеси. В зависимости от размера и веса, эти частицы падают прямо в нижнюю часть корпуса фильтра или остаются в фильтрующем элементе.

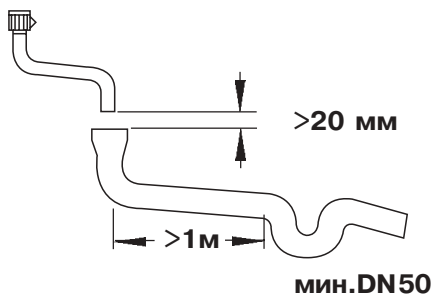
При обратной промывке открывается запорный элемент на выходе промывочной воды. Сегменты собирательных колец движутся по всей поверхности фильтра снизу вверх и назад, с очень высокой скоростью промывая чистой водой фильтровальную ткань.

Обратная промывка запускается поворотом маховика до упора и назад в исходное положение.





мин. DN 50



мин. DN 50

Требования к монтажу

Соблюдать местные требования к проведению монтажных работ, общие нормы, гигиенические нормы и технические данные.

Устанавливать в теплом помещении, защищать от воздействия паров растворителей, топлива, щелока, различных химических веществ, УФ-излучения и источников тепла выше 40 °С.

При колебаниях давления или толчках давления сумма толчков и давления покоя не должна превышать номинальное давление, при этом положительный толчок давления не должен превышать 2 бар, а отрицательный не должен быть ниже установленного давления потока более чем на 50% (DIN 1988, часть 2.2.4).

При наличии частиц грязи > 2 мм перед фильтром следует установить фильтр грубой очистки.

Расход воды для обратной промывки - мин. 1,7 л/сек или 6 м³/час. Это означает, что во время промывки давление в сети должно быть не менее 2,5 бар.

Для отвода промывочной воды подсоединить фильтр к канализации (мин. DN 50).

Монтаж

Установить на трубопровод запорные клапаны (поставка заказчика) до и после фильтра.

Устанавливать фильтр горизонтально, на трубопровод холодной воды, соблюдая направление потока (стрелка на корпусе фильтра).

Установить манометры (2).

Прикрыть патрубок (5) для отвода промывочной воды (для шланга или трубы, см. рис.).

Запуск

Проверить правильность монтажа и герметичность фильтра и подсоединения шланга для промывочной воды.

Защитное кольцо (7) потянуть вниз и проверить, открыт ли предохранительный / запорный кран (6), при необходимости установить отверткой зазор в вертикальное положение. Запорный кран остается постоянно открытым. Защитное кольцо снова сдвинуть вверх.

Закреть выход промывочной воды: до упора повернуть маховик (3) по часовой стрелке.

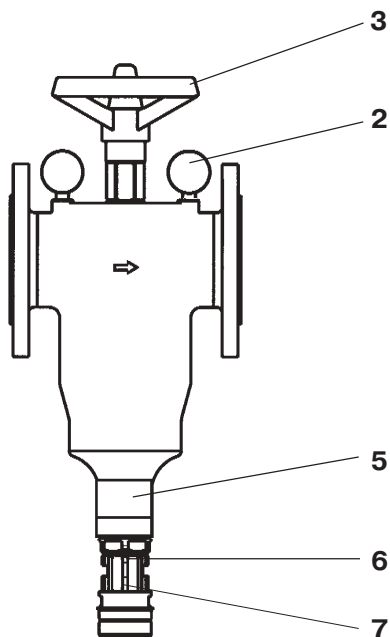
Открыть запорные клапаны до и после фильтра.

Сбросить воздух из трубопровода на ближайшем после фильтра кране.

Повернуть маховик (3) до верхнего упора против часовой стрелки.

Вращение по часовой стрелке снова закрывает фильтр.

Фильтр готов к работе.



Эксплуатация

Фильтр следует промывать самое позднее по достижении макс. допустимой разницы давления (1,2 бар).

Рекомендуем проводить обратную промывку фильтра минимум 1 раз в месяц.

Повернуть маховик (3) до верхнего упора против часовой стрелки.

Вращение по часовой стрелке снова закрывает фильтр.

На кольцо для даты (4) установить дату следующей обратной промывки.

Гарантии

В случае неисправности во время действия гарантии обращаться в сервисную службу, указывая наименование и номер изделия (см. Технические данные или типовую табличку).

Обязанности пользователя

Вы приобрели изделие, имеющее большой срок эксплуатации и не требующее особого технического ухода. В то же время для поддержания безупречного рабочего состояния любое оборудование требует проведения регулярных сервисных работ.

Условием безупречной работы и сохранения гарантии является обратная промывка фильтра пользователем. В зависимости от условий работы, **но не реже 1 раза в 2 месяца, проводить обратную промывку.**

Еще одно условие хорошей работы - замена изнашиваемых деталей в предписанные сроки.

Замена изнашиваемых деталей:

Прокладка 10,69x3,53	1 раз в 3 года
Элемент обратной промывки	1 раз в 6 лет
Винтовая направляющая	1 раз в 6 лет
Фильтрующий элемент	1 раз в 6 лет
Наконечник шланга	1 раз в 9 лет
Присоединение к сливу	1 раз в 9 лет
Прокладка 88,49x3,53	1 раз в 9 лет

Замену должен проводить персонал сервисной службы или монтажной фирмы.

Рекомендуем заключить договор на сервисное обслуживание с монтажной фирмой или сервисной службой.

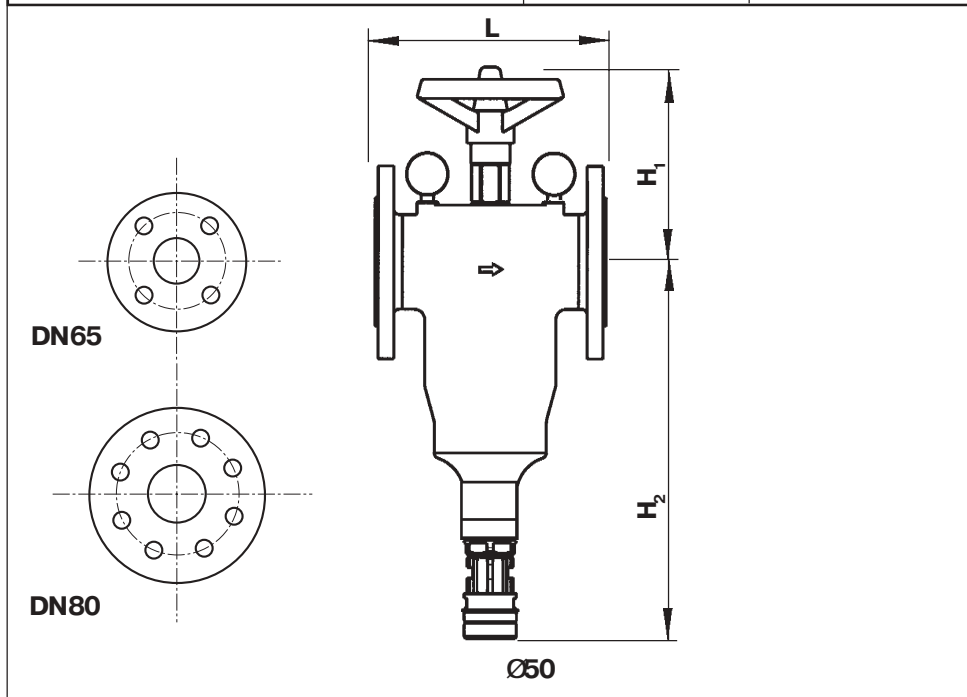
Устранение неисправностей

Неисправность	Причина	Устранение
Сильно упало давление воды в сети; Сильно падает давление при заборе воды (более чем на 35 % от давления покоя)	Загрязнен фильтрующий элемент	Провести обратную промывку
Не закрывается выход промывочной воды	Элемент обратной промывки не идет в конечную позицию из-за крупных частиц грязи	Полностью открыть ручку и несколько раз провести обратную промывку
Негерметичность на выходе промывочной воды	Дефект уплотнения	Оттянуть вниз защитное кольцо (7) и закрыть с помощью запорного крана (6) выход промывочной воды. Заменить уплотнение (сервисная служба).

Если нарушение нельзя устранить с помощью этих рекомендаций, следует обратиться в сервисную службу.

Технические данные

Multipur	тип	65 М	80 М
Ном. размер присоединения	DN	65	80
Расход при $\Delta p = 0,2$ бар	м ³ /час	22	36
Размерячеек фильтра, нижний/верхний	μм	90 / 110	
Номинальное давление (PN)	бар	10	
Рабочее давление $r_{\text{мин.}}$ /макс.	бар	2,5/10	
Мин. давление после фильтра при промывке	бар	2,5	
Кол-во воды на промывку при раб. давл. 4 бар, при бл.	л	18	
Расход промывочной воды, при бл.	л/сек/м ³ /час	1,7/6,0	
Температура воды	°С	5 - 30	
Температура окр. среды	°С	5 - 40	
Фланцевое присоединение		в соотв. с DIN 2501, часть 1	
Диаметр центров винт. отверстий/отверст. для фланцев	мм	145 / 18	160 / 18
L Длина при монтаже	мм	220	
H ₁ Высота от серед. трубы до верхн. кромки фильтра, при бл.	мм	230	
H ₂ Высота от серед. трубы до нижн. кромки фильтра, при бл.	мм	400	
Подсоединение к канализации, мин.	DN	50	
Вес в рабочем состоянии, при бл.	кг	15	18
PNR (= номер изделия)		6-371019	6-371020



... посетите наш сайт в
Интернете
www.bwt.at



BWT Wassertechnik GmbH
Industriestrasse
D-69198 Schriesheim
Tel. 06203-73-0
Fax 06203-73102

BWT AG
Walter-Simmer-Str. 4
A-5310 Mondsee
06232-5011-0
Fax 06232-4058

Cillichemie Italiana SRL
Via Plinio 59
I-20129 Milano
Tel. 02-2046343
Fax 02-201058

BWT France S.A.
103, Rue Charles Michels
F-93200 Saint Denis
Tel. 01-49224500
Fax 01-49224567

BWT Belgium N.V./S.A.
Leuvensesteenweg 633
B-1930 Zaventem
Tel. 02-758 03 10
Fax 02-757 11 85

Cilit S.A.
Silici, 71 - 73
Poligono Industrial del Este
E-08940 Cornella de Llobregat
Tel. 093-4740494
Fax 093-4744730

BWT Polska Sp. zo.o.
ul. Polczyńska 116
PL-01-304 Warszawa
Tel. 0048-22-6652609
Fax 0048-22-6660195

**BWT Česká Republika
spol.s.r.o.**
Masarykovo nábřeží 10
CZ-12000 Praha 2
Tel. 02-294397
Fax 02-290421

BWT Hungária Kft
Kamaraerdei út 5
H-2040 Budaörs
Tel. 0036-23-430480
Fax 0036-23-430482

Kennicott Water Systems Ltd.
Kennicott House, Well Lane
Wednesfield
Wolverhampton WV11 1XR
Tel. 0044-1902-867324
Fax 0044-1902-867374