

Инструкция по эксплуатации стенда для проверки электрооборудования Banchetto Junior/ Banchetto Junior Inverter



SPIN



MADE IN ITALY

Содержание

Глава 1. Общая информация – условия безопасности

Глава 2. Техническая спецификация

Глава 3. Установка

Глава 4. Описание стенда Junior

Глава 5. Использование стенда

Глава 6. Обслуживание

Глава 7. Руководство для обнаружения неисправностей

Глава 8. Гарантия

Глава 1. Общая информация – условия безопасности

1.0. Руководство по использованию

Это Руководство предназначено для использования и обслуживания стенда для тестирования генераторов и для запуска моторов. Для того, чтобы корректно работать на стенде, необходимо внимательно прочесть данную инструкцию. Стенд поставляется с защитной системой для того, чтобы обезопасить оператора.

Фирма SPIN srl не несет ответственность за некорректное использование стенда или за отключение систем безопасности со стороны пользователя.

Руководство является неотъемлемой частью стенда и должно всегда находиться при нём, даже при перепродаже установки.



ВНИМАНИЕ!

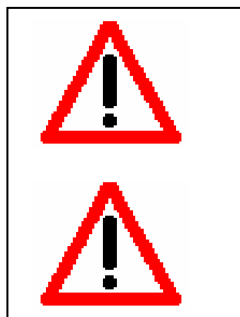
Этот символ находится на тех частях агрегата, к которым необходимо уделить особое внимание или они не описаны в Руководстве, а также являются наиболее опасными частями зонами для работы персонала.

На устройстве есть табличка, на которой указана модель устройства, год производства и заводской номер. Эта табличка расположена справа на боковой стенке устройства (см. Рис. 1).

Рис. 1



1.1. Безопасность



- Перед тем, как запустить устройство, необходимо снять заглушки на электрических разъёмах и переключки на батарейках.

- Не оставляйте кабели в разъёмах, так как это может вызвать короткое замыкание.

- Обратите внимание на полярность тестируемых компонентов.

- Не трогайте предохранительный переключатель.

- Не превышайте мощность тока при тестировании генераторов и моторов при тестировании этих устройств, которые должны соответствовать указанным заводским номиналам.

- Убедитесь перед запуском стенда, что все соединения к общему питанию сделаны правильно, по своим параметрам совпадающем с номиналом стенда, которое указанном на табличке №2 (см. Рис. 2).

Рис. 2



Глава 2. Техническая спецификация

Технические характеристики	
Питание	220 V однофазный инвертер или 380 V 3-пол.
Цель низкого напряжения	12 – 24 V пос. тока (с 2-я бат. не поставл.)
Амперметр тестера моторов	---
Амперметр (возбуждения)	50 A (fs)
Вольтметр для тестирования генераторов	40 V (fs)
Защита низкого напряжения (+30)	С автоматическим прерывателем (50A) 1 пол.
Реостат 75 W (14 v) - 300 W (28 v)	Со вставкой ключа (для тест. генераторов)

Аксессуары:

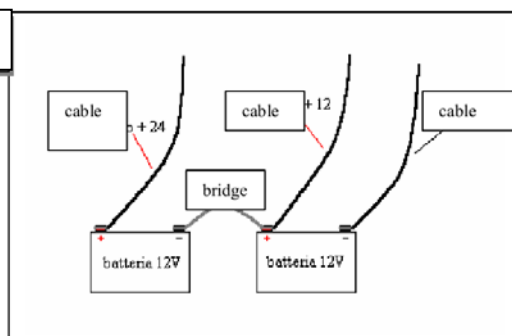
- 1 копия кабеля с зажимом (втулка 4)
- 1 кабель с зажимом (втулка 8)
- 1 кабель для тестирования моторов
- 1 перемычка для замены
- 1 фиксирующий блок для генераторов с 3-я цилиндрами
- 1 ремень с храповым механизмом.

Глава 3. Установка

3.0. Соединения

Подсоедините кабель к разъёмам после того, как удостоверитесь, что напряжение питания совпадает с номиналом стенда. Подсоедините кабель 3 к батареям, как показано на Рис. 3 (поставляется без перемычек).

Рис. 3



При установке переключки необходимо поставить главный выключатель (который располагается с левой стороны). Далее необходимо поднять рычажки автоматического прерывателя (для низкого напряжения) (см. Рис. 1).

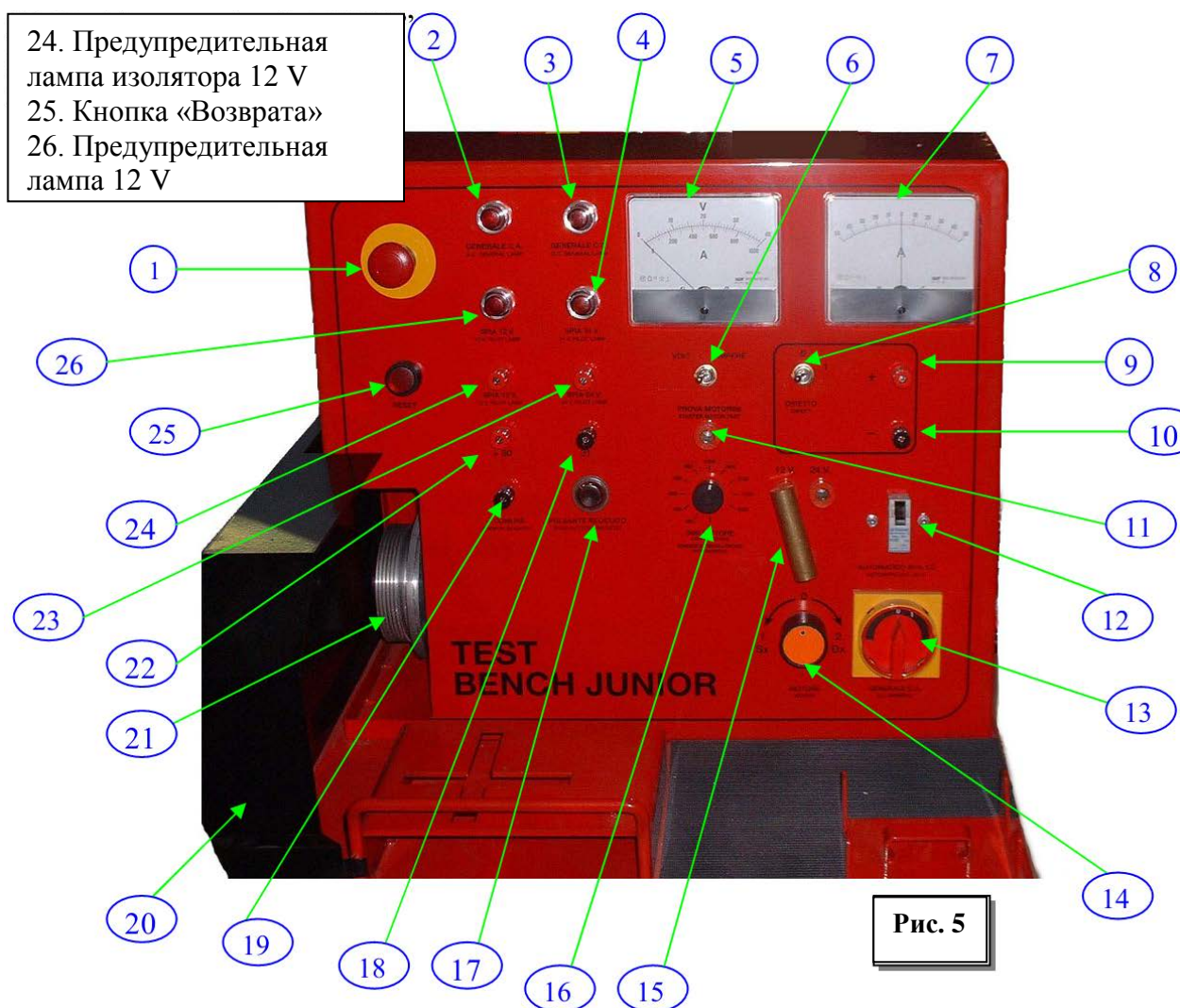
Затем нажмите кнопку «Возврат» (Reset), в этой позиции дисплей и предупредительные лампочки СС должны включиться.

Убедитесь, что крышка плотно закрыта. Для проведения тестов см. Главу 5.

Глава 4. Описание стенда Junior

1. Кнопка аварийного выключения
2. Сигнальная лампочка «главная СА»
3. Сигнальная лампочка «главная СС»
4. Сигнальная лампочка 24 V
5. Вольт/амперметр
6. Селектор вольт/амперметра
7. Амперметр
8. Прерыватель вкл./выкл. «прямой»
9. Проводник «+ прямой»
10. Проводник «- прямой»
11. Проводник + тест стартера
12. Автоматический прерыватель
13. Главный выключатель (СА)
14. Коммутатор мотора (dx – sx)
15. Переключка смены напряжения (12 V – 24 V)
16. Вариатор скорости (только для монофазной модели)
17. Кнопка реостата
18. Проводник «главный предупредительный сигнал»
19. Проводник «- 31» (отрицательный)
20. Защитная крышка
21. Шкив мотора
22. Проводник «+ 30»
23. Предупредительная лампа изолятора 24 V





4.0. Устройства безопасности

- Автоматический прерыватель
- Безопасное открытие крышки стенда
- Плавкий предохранитель (10А) в режиме включения (версия 220 V)
- Аварийная кнопка

Глава 5. Использование стенда

5.0. Выполняемые тесты

Управление функционированием генератора:

- Управление подачей напряжения
- Управление подачей тока с помощью реостата.

Тестирование стартеров:

- Поглощающий вакуумный тест стартера.

5.1. Управление генераторами

Выполните соединения, как это описано в Главе 3 перед началом работы:

- Установите генератор на стенд
- Установите ремень на генератор
- Соедините клемму «В+» генератора к проводнику «+ 30» стенда
- Соедините массу генератора к проводнику «- 31» стенда

- Соедините клемму «D+» генератора к проводнику «23» или «24» стенда (в зависимости от напряжения)
- Соедините проводник «+ прямой» к проводнику «главная сигнальная лампочка»
- Переключите частотный модулятор «прямой» в положение «1».

Соединения показаны на Рис. 6.

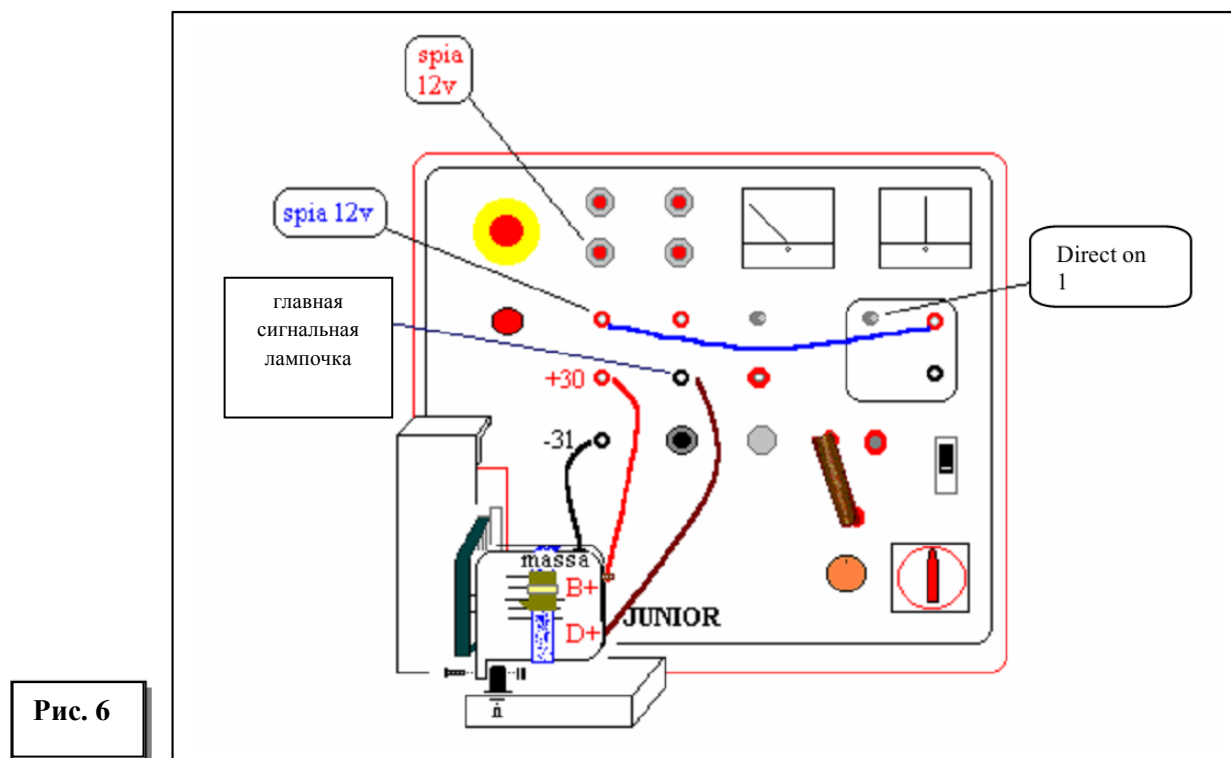


Рис. 6

- Запустите мотор с помощью коммутатора (14)
- Убедитесь, что:
 - Сигнальная лампочка загрузки выключена (12 V – 24 V)
 - Напряжение поступило
 - Ток поступает

Возможно включение нагрузки во время теста при включении кнопки (17).



Обратите внимание! Реостат может быть включен только на несколько секунд.

5.2. Управление стартерами

- Подсоедините кабель для тестирования стартера между (положительной) клеммой мотора и проводником «+ положительный» стенда.
- Подсоедините кабель с чёрным зажимом между массой мотора и проводником «- отрицательный» стенда.
- Подсоедините кабель возбуждения между электромагнитами возбуждителя мотора и проводником «+ 30» стенда (возможно использовать проводник + прямой, замените прерыватель прямо на позицию 1).

- Поставьте селектор Вольт/Амперметра (6) на позицию А.
- Поставьте перемычку напряжения на 12 V или 24 V (в зависимости от вида теста).
- См Рис. 7.

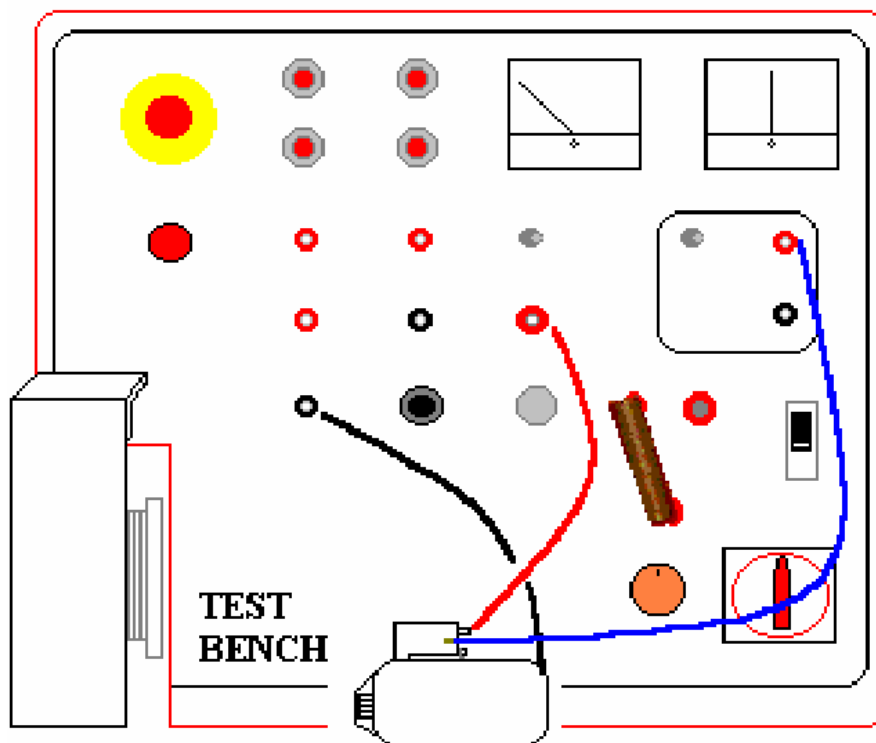


Рис. 7.

Глава 6. Обслуживание

Тестер Junior не нуждается в специальном обслуживании; периодически необходимо контролировать и проверять устройства безопасности, регулярно заряжать внутренние аккумуляторы, следить за состоянием клемм и проводов.

Чистить стенд необходимо сухой мягкой салфеткой.

Все обслуживающие операции необходимо проводить только при отключении устройства от общего питания.

Глава 7. Руководство для обнаружения неисправностей

ПРОБЛЕМЫ	РЕШЕНИЕ
Стенд не включается. Общий выключатель не подсвечивается.	Проверьте плавкий предохранитель рядом с выключателем 
Сигнальная лампочка СС выключена. Потеря напряжения между проводниками «+ положительный» и «- отрицательный».	<ul style="list-style-type: none"> - Проверьте автоматический прерыватель - Проверьте подсоединение батарей - Проверьте состояние батарей - Проверьте корректность установки перемычки батарей

После нажатия кнопки Возврат сигнальная лампочка остается включенной, а дисплей выключается.	Проверьте состояние закрытия и положение крышки.
--	--

Глава 8. Гарантия

Гарантия длится в течение 12 месяцев со дня поставки стенда. Действие гарантии прекращается в тех случаях, когда не выполняется данная инструкция или устройства безопасности выведены из строя.

Действие гарантии не осуществляется на реостат.