

BANCHETTO «PROFI»



Стенд для диагностики генератора и
стартера

ОГЛАВЛЕНИЕ

Стр. 4 – Общие сведения – Инструкции по технике безопасности

Стр. 5 – Технические характеристики

Стр. 6- Нормативы охраны окружающей среды

Стр. 7- Установка – Соединения

Стр. 8 – Описание стенда.

Стр. 9 – Выполняемые испытания:

- Испытание генератора.
- Испытание диодной пластины.
- Испытание диода.
- Испытание электронного стабилизатора напряжения.
- Испытание стартера.
- Испытание конденсора.
- Измерение сопротивления изоляции.
- Прочие испытания.
-

Стр. 18 – Гарантия

Стр. 19 – Декларация соответствия нормам ЕС.

ОБЩИЕ СВЕДЕНИЯ

Данное руководство предназначено для использования и обслуживания диагностического стенда модели BANCHETTO PROFI.

В нем приводятся разъяснения различных компонентов и основные испытания электрического и электронного оборудования легковых и грузовых автомобилей.

Необходимо строго соблюдать процедуру выполнения испытаний во избежание случайных ошибок, которые могли бы нанести ущерб здоровью пользователя и/или вызвать поломку устройства.



ВНИМАНИЕ

Этот символ указывается в случае, когда небрежное или неправильное выполнение испытания может нанести ущерб здоровью людей или оборудованию.

Идентифицирующая пластина устройства

Устройство может быть идентифицировано с помощью пластины, на которой указываются:

Модель

Серийный номер

Год выпуска



Инструкции по технике безопасности

- Подключите устройство к электрической розетке с предохранителями от пробоя изоляции, соблюдая действующие нормы страны применения.
- Перед началом работ с внутренней стороны стенда отсоедините шнур электропитания.
- Несанкционированное изменение или доступ к ИС системы безопасности запрещены.
- Не используйте воду при пожаре.
- Не используйте установку во время дождя.
- Максимальная температура окружающей среды 45°C.
- Не используйте установку вблизи взрывоопасных материалов.

Устройства защиты

ИС предохранителя на защитной панели.

Рычаг аварийного останова.

Автоматический переключатель (50А) на низкое напряжение.

Если ИС предохранителя открыт, стенд останавливается, и двигатель нельзя запустить.

В действие приводится только часть низкого напряжения.

Выполняемые работы

Стенд для диагностики генератора, статора, ротора, диодных пластин, регуляторов и стартеров (с нагрузкой или без) для легковых машин и фургонов до 7,5 тон; с цифровыми измерительными приборами, трехфазным двигателем и инвертором для изменения скорости.

ТЕХНИЧЕСКИЕ ХАРАКТЕРИСТИКИ

Вольтметр/Амперметр (99,9 В 199 А, цифровой).
Амперметр 199 А, цифровой.
Цифровой вольтметр (испытание регулятора).
Источник питания 400 В, трехфазный (мощность 4,5 кВт).
Инверсия вращения
Изменение числа оборотов в минуту с помощью инвертора (500 – 2000 об/мин)
Защитная панель
Предохранитель для испытания стартера
Защита цепи неизменного тока
Система быстрой остановки стартеров и генераторов
Мощность двигателя 5,5 л.с.
3-позиционный реостат 600 Вт.

ОСНОВНЫЕ РАЗМЕРЫ:

Длина 1010 x ширина 460 x высота 1460

ВЕС:

160 кг

Дополнительные принадлежности:

1 пара кабелей с зажимом «крокодил» (гнездо 4 мм);
1 кабель с зажимом «крокодил» (гнездо 8 мм);
1 кабель для диагностики стартера;
1 мостик для смены напряжения;
1 брусок для закрепления генератора с 3 цилиндрами;
1 транспортер с винтовым домкратом;
1 специальный кабель для испытания диода и регулятора.

В комплект не входят:

Аккумуляторы.
Мостики для последовательного соединения аккумуляторов.

НОРМАТИВЫ ОХРАНЫ ОКРУЖАЮЩЕЙ СРЕДЫ

ШУМ Устройство имеет высокий уровень шума (**Le_p**), более чем 70 дБ(А); поэтому, не забывайте использовать защитные наушники. Если устройство расположено в условиях с уровнем шума более 80 дБ(А), работодатель обязан проинформировать и проинструктировать пользователя об опасностях, представляющих угрозу от внешнего воздействия шума и принять решение в соответствии с инструкциями компетентных медицинских работников.

УПАКОВКА Не выбрасывайте части упаковки в мусорный ящик, а разделяйте их в соответствии с материалом, из которого они изготовлены (картон, дерево, пластик и т.п.) и утилизируйте их в соответствии с действующими местными и государственными нормами.

НЕИСПРАВНОЕ СОСТОЯНИЕ По окончании срока службы устройства:

- 1 Отключите машину, отсоединив ее от источника электропитания, и обрежьте кабель линии электропитания;
- 2 Разберите электронную панель и связанные с ней электронные платы, если таковые имеются;
- 3 Разберите компоненты, разделяя их по типам.

УТИЛИЗАЦИЯ По окончании срока службы устройства, ее части, разделенные по типу материала, должны быть утилизированы с соблюдением действующего местного и государственного законодательства.

Для электрического и электронного оборудования, называемого отходы производства электрического и электронного оборудования (Директива WEEE), в соответствии с директивами ЕС 2002/95/CE, 2002/96/CE и 2003/108/CE, Производитель устанавливает следующее:

- 3 НЕ допускается утилизировать оборудование как бытовые отходы и отдельным комплектом;
- 4 Уточните у продавца адреса пунктов сбора, предназначенных для обычной утилизации;
- 5 Придерживайтесь стандартов правильной организации сбора и утилизации отходов с целью предотвращения возможного влияния на окружающую среду и здоровье человека;
- 6 Символ, указанный на внешней стороне устройства, показывает, что отдельный сбор отходов электрического и электронного оборудования подлежит обязательной сдаче.
- 7 Дистрибьютор, который не соблюдает обязательные требования по сбору отдельных отходов в соответствии с профессиональной директивой WEEE, выплачивает штраф от 30 000,00 до 100 000,00 ЕВРО.

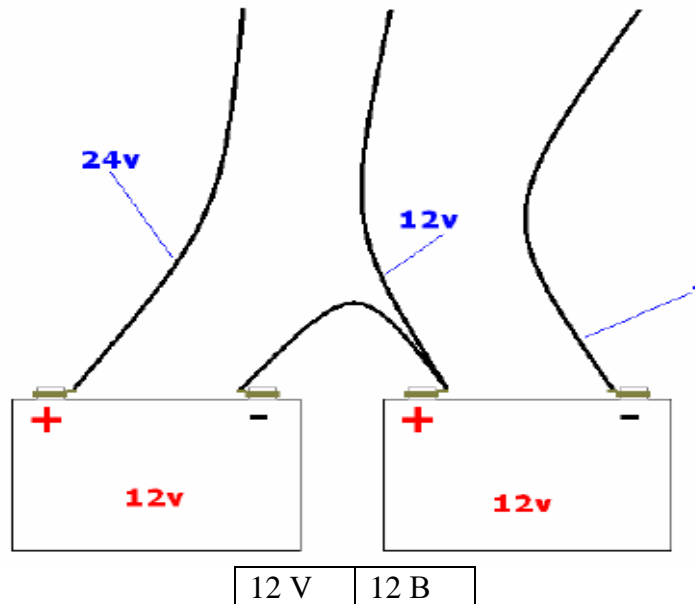


УСТАНОВКА

Соединения

После того, как определено напряжение источника питания, включите установку. Гнездо должно иметь предохранитель.

Подсоедините три кабеля к аккумуляторам, как показано на рисунках (мостик для последовательного соединения аккумуляторов не входит в поставку стенда).



1. Убедитесь, что все переключатели выключены.
2. Настройте мостик изменения напряжения (12 или 24 В).
3. Включите предохранительный выключатель, расположенный с правой стороны стенда.
4. Общий переключатель установите на 1 (39 Рис. 1).
5. Убедитесь, что аварийный останов отключен (1 Рис. 1).
6. Убедитесь, что защитная панель закрыта, иначе стенд не запустится.
7. Нажмите пуск.(2 Рис. 1)
8. Стенд готов к запуску.

Особые требования

Опора с V-образным вырезом для блокировки генератора подходит по длине и ширине.



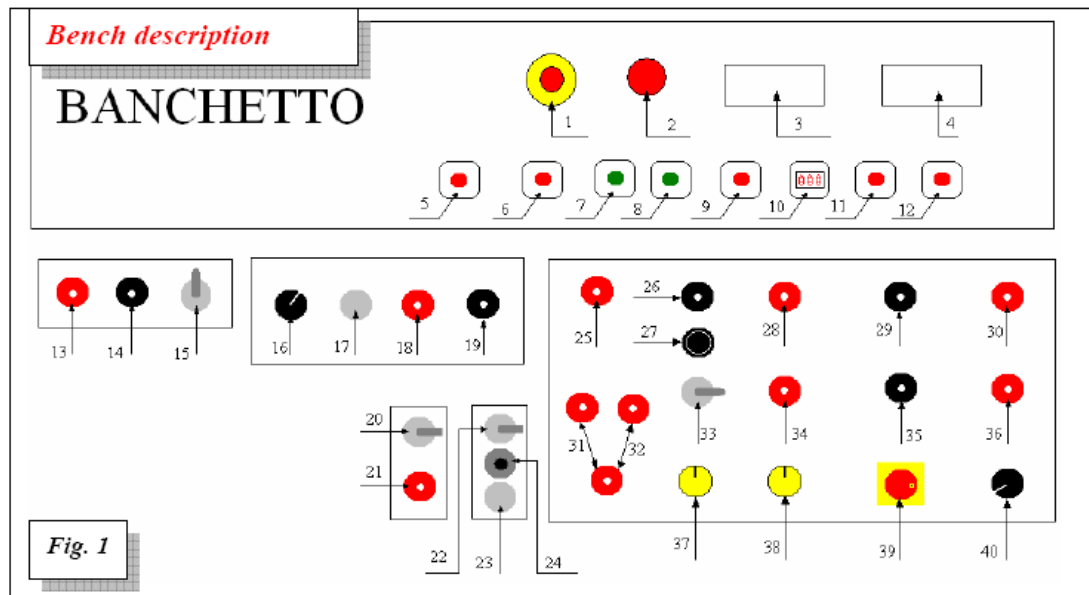


Fig. 1

<i>Bench description</i>	<i>Описание стенда</i>
<i>Fig. 1</i>	<i>Рис. 1</i>

Поз. обознач.	Название детали
1	Аварийный останов
2	Сброс
3	Вольтметр/Амперметр стартера
4	Амперметр
5	Индикатор неизменного тока цепи
6	Индикатор контактного амперметра
7	Индикатор измерения сопротивления изоляции
8	Зеленый индикатор испытания диода
9	Красный индикатор испытания диода
10	Индикатор испытания регулятора
11	Индикатор 12 В
12	Индикатор 24 В
13-14	Гнезда измерения сопротивления изоляции
15	Переключатель ON/OFF (ВКЛ/ВЫКЛ)
16	Импульсный переключатель
17	Испытание диодной пластины
18-19	Гнезда испытания диодов
20	Переключатель стартера Volt / Ampere (В/А)
21	Испытание стартера
22	Переключатель F+ / F
23	Технологический разъем для испытания регулятора
24	Переключатель для испытания регулятора
25	Постоянный ток +
26	Постоянный ток -
27	Ключ постоянного тока
28	Гнездо 12 В + Индикатор
29	Общий
30	Гнездо 24 В + Индикатор

31	Гнездо 12 В для мостика аккумулятора
32	Гнездо 24 В для мостика аккумулятора
33	Ключ постоянного тока
34	+30
35	-31
36	+ 67
37	Реостат для зарядки аккумуляторов
38	Контроль двигателя инверсии вращения
39	Общий переключатель
40	Регулятор числа оборотов в мин. (регулируется инвертором)

ВЫПОЛНЯЕМЫЕ ИСПЫТАНИЯ



ВНИМАНИЕ

Числа в параграфах ссылаются на описательный рисунок стенда (рис. 1), где каждое гнездо и компонент последовательно пронумерованы.

Включение питания

Используйте рабочее напряжение 12 или 24 В и мостик для выбора напряжения.

Индикатор неизменного тока включен (5).

Отмените аварийный останов (1), переведите переключатель (39) в положение 1 и нажмите кнопку RESET (2).

Переведите переключатель (20) на VOLT.

Дисплей (3) показывает напряжение аккумулятора.

Испытание генератора (при помощи встроенного регулятора напряжения и реостата для зарядки)

Этот тест проверяет работу генератора переменного тока. Выполняется, если зарядный ток производится для аккумулятора. Испытание также предусматривает имитацию нагрузки (через реостат).

Испытание генератора при помощи регулятора и реостата

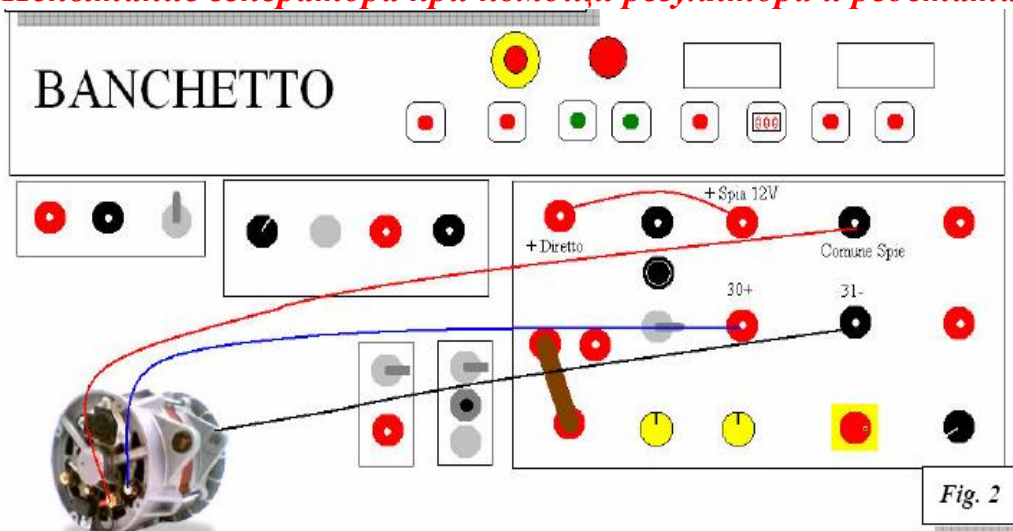


Fig.2

Рис. 2

Установите генератор на специальную опору с V-образным вырезом и закрепите ремнями. С помощью регулировки длины и ширины опоры, выровняйте генератор с помощью ролика и подтяните ремень.



ВНИМАНИЕ

Закройте защитную панель и нажмите reset (2)

Соединения (рис. 2):

- В+ с + 30 (34)
- D+ (импульсный) с общей лампой (29)
- Генератор переменного тока, катод с – 31
- Индикатор 12В (28) с пост. током + (25)
или Индикатор 24В (30) в зависимости от испытываемого генератора.

Определите чувствительность вращения генератора. Переключите выключатель (33) в положение 1. Включается индикатор 12 В (11) или индикатор 24 В (12) в зависимости от испытываемого генератора. Вращайте регулятор числа оборотов в минуту (40) против часовой стрелки (с минимальной скоростью). Запустите двигатель.

При числе оборотов холостого хода (около 350 об/мин) индикатор 12 В (11) или индикатор 24 В (12) может все еще гореть.

Это означает, что генератор еще не заряжен. Увеличьте число оборотов в минуту с помощью потенциометра (40). При зарядке генератора индикаторы выключаются.

Если амперметр (4) показывает положительный ток, генератор заряжает аккумулятор стенда.

Вольтметр (3) дает зарядное напряжение.

Для выполнения испытания с нагрузкой выберите необходимую силу тока с помощью переключателя (37).

Наблюдайте за током зарядки на амперметре.



ВНИМАНИЕ

Реостат может быть включен только в течение нескольких секунд!!

Сигнал тревоги напоминает о необходимости выключения, чтобы избежать поломки.

Если амперметр показывает отрицательный ток, генератор переменного тока не заряжен.

Испытание генератора переменного тока последнего поколения

Bosch

V1: положительный

Отрицательный на массу

L: индикатор предупреждения

DFM: напряжение постоянного тока на выходе

Соедините генератор так же, как указано в предыдущем испытании.

Присоедините сопротивление 10 кОм между DFM и V+ (рис.1).

Подсоедините мультиметр (напряжение постоянного тока) между DFM (+) и 31 (-).

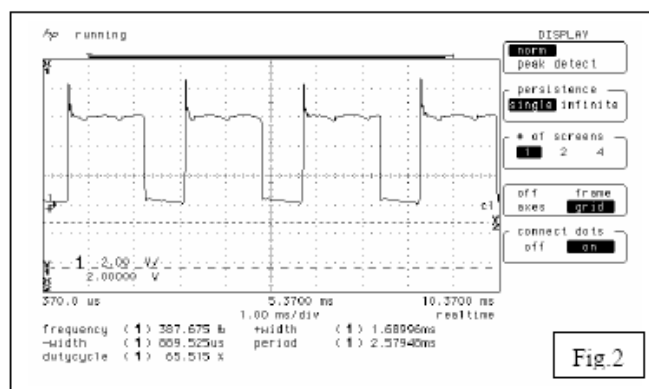
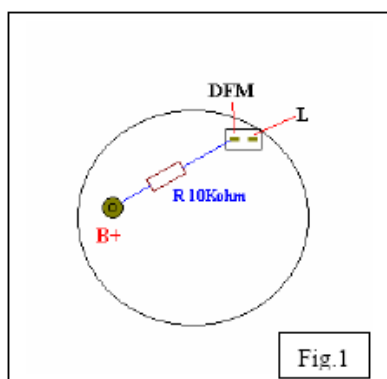
Напряжение, которое показывает мультиметр, может варьироваться в зависимости от изменения числа оборотов в минуту.

В таблице ниже приводится пример значений для генератора 90 А Bosch 028 903 028D – 14 В (W-Audi).

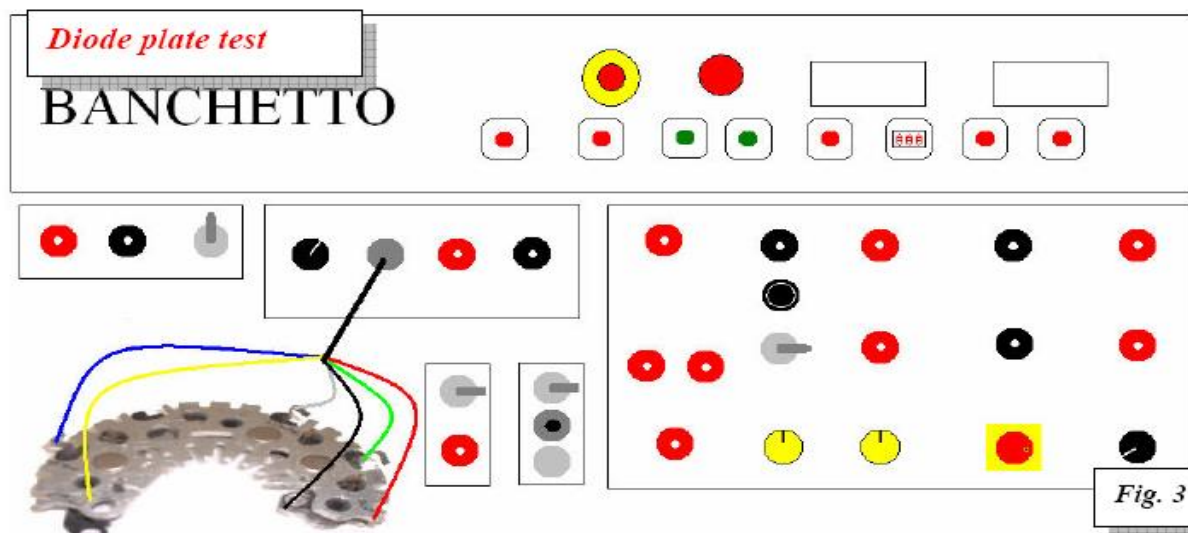
1) Испытание при выключенном генераторе		Напряжение на мультиметре	Сигнал на выходе	Состояние индикатора предупреждения	
		8-9 В (прибл.)	прямоугольный импульс (рис.2)	ВКЛ	
Испытание при работающем генераторе					
Об/мин Показания на сеткографии стенда	Точное число об/мин генератора	Напряжение на мультиметре (точный сигнал DFM)	Сигнал на выходе	Состояние индикатора предупреждения	
550	880	1 В (прибл.)	Ноль	ВЫКЛ	
1000	1600	8,5 В (прибл.)			
2000	3200	11,43 В (прибл.)			

Генератор переменного тока возбуждается с помощью подсоединения предупредительного светового индикатора к полюсу “L”, как обычного генератора переменного тока.

Сопротивление регулируется, чтобы избежать влияния внутреннего сопротивления мультиметра на испытание.



running	в действии	DISPLAY	ДИСПЛЕЙ
V	В	norm	норм
us		peak detect	пик. регистр.
ms	мс	persistence	продолжительность
ms/div	мс/откл.	single	отдельный
real time	реальное время	infinite	неопределенный
frequency	частота	# of screen	№ экрана
width	ширина	off frame axes grid	выкл рамка оси сеть
duty cycle	рабочий цикл	connect dots off on	соединить штыри выкл. вкл.
Hz	Гц	Fig.2	Рис. 2
period	период		



<i>Diode plate test</i>	<i>Испытание диодной пластины</i>
<i>Fig. 3</i>	<i>Рис. 3</i>

Подсоедините БЕЛЫЙ, СИНИЙ и ЗЕЛЕНый провода к диодам с помощью специального кабеля.

Последовательность подсоединения не имеет значения.

Желтый провод - импульсный, поэтому, он должен быть связан с триодом. Красный подсоединяется к положительному полюсу пластины, а черный к отрицательному (рис.3). Затем при использовании выключателя (16) возможны следующие ситуации:

ПОЛОЖЕНИЕ ПЕРЕКЛЮЧАТЕЛЯ (16)	ИНДИКАТОРЫ	РЕЗУЛЬТАТ
1/2/3	ВЫКЛ	Испытание разделения фаз статора. Если включено несколько индикаторов, значит какой-то диод замкнуло. Для проверки выполняют следующие тесты.
4/5/6	КРАСНЫЙ ВКЛ (9)	Проверяются положительные диоды (если красный индикатор выключен, диод разомкнут. Если не горят оба, это значит, что диод замкнуло)
7/8/9	ЗЕЛЕНый ВКЛ (8)	Проверяются отрицательные диоды (как указано выше)
10/11/12	КРАСНЫЙ ВКЛ (9)	Проверяются импульсные диоды (триоды, как указано выше)

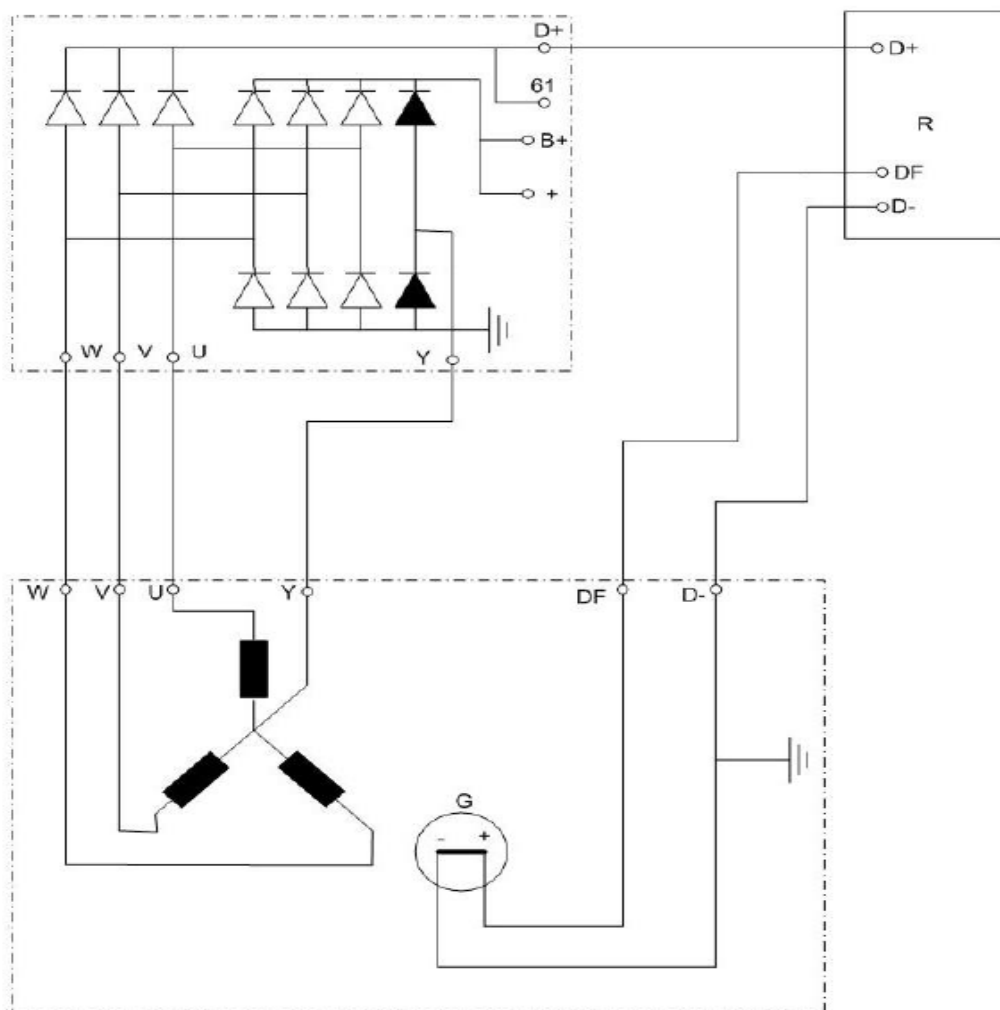
Испытание отдельного диода

Необходимо проверить диоды один за другим с помощью гнезд (18) и (19) с двумя штоками (прямой и обратный ток).

Если оба индикатора включены одновременно, диод замкнут.

Если оба индикатора выключены, диод разомкнут.

**ЧЕРТЕЖ СОЕДИНЕНИЯ ДИОДНЫХ ПЛАСТИН
НОВЫЕ ГЕНЕРАТОРЫ BOSCH
С КОЛИЧЕСТВОМ ДИОДОВ БОЛЬШЕ 9**

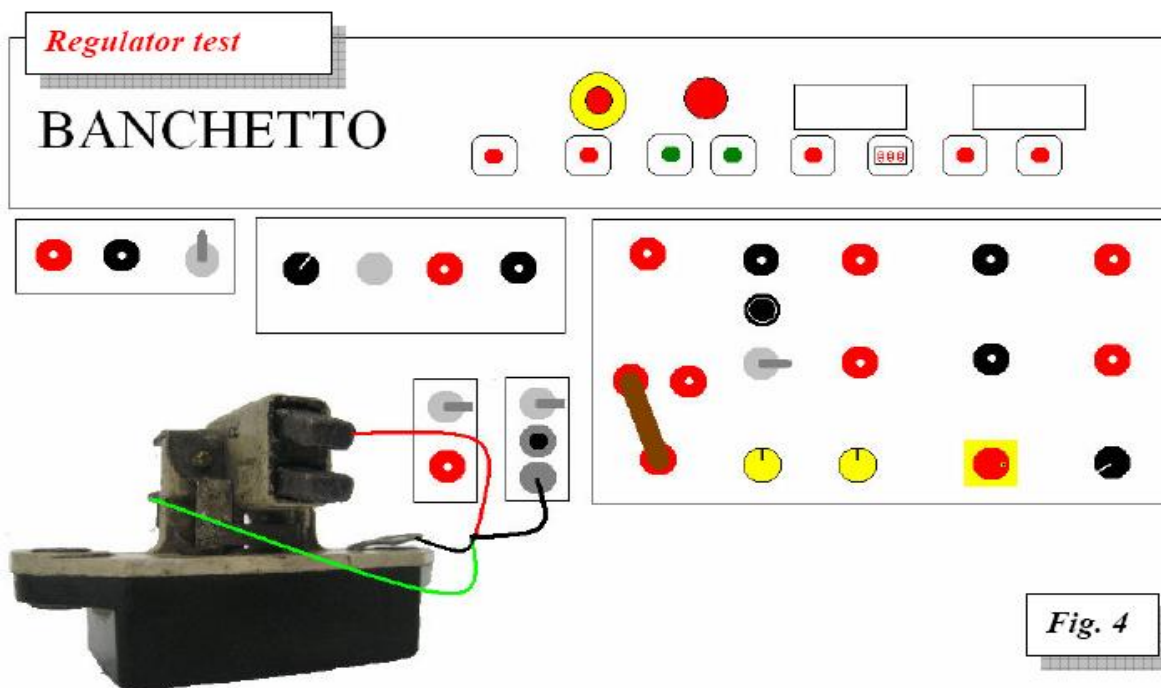


Пластина с дополнительными диодами (черными). Положительные и отрицательные диоды являются двойными.

Для проверки дополнительных диодов, соедините провода, принимая во внимание ссылку на схему сверху:

- Красный В+
- Черный В-
- Желтый D+
- Зеленый Y
- Синий ОТСОЕДИНЕН
- Белый ОТСОЕДИНЕН

Результат испытания		
ПОЛОЖЕНИЕ	КОНТРОЛЬ	РЕЗУЛЬТАТ
4	ВСПОМОГАТЕЛЬНЫЙ ДИОД	КРАСНЫЙ ИНДИКАТОР ВКЛЮЧЕН
7	ВСПОМОГАТЕЛЬНЫЙ ДИОД	ЗЕЛЕНЫЕ ДИОД ВКЛЮЧЕН



<i>Regulator test</i>	<i>Испытание регулятора</i>
Fig 4	Рис. 4

Таблицы значений символов на регуляторах различных марок

Производитель	Импульсный	Заземление	Аккумулятор
BOSCH	DF	D-	D+
DELCO-REMY	F	GDR	+
DUCELLIER EXC	-	+	
FEMSA	EXC	31	+
LUCAS	F	-	+
MARELLI	67	31	15
MOTOROLA	EXC	-	+
PARIS ROHME	EXC	-	Bob +
SEV MARCHAL	DF	-	+

Подсоедините тестируемый кабель, соблюдая следующие инструкции системы и приведенного выше рисунка (рис. 4), затем подсоедините регулятор. Установите переключатель (22) в положение F+ или F-. Цифровой вольтметр (10) отображает 0,05 (прибл.).

Нажимайте Test (24) до тех пор, пока дисплей не отобразит прибл. 30 В, отпустите.

Может произойти следующее:

Положение переключателя	Выключающее напряжение	Рабочее напряжение	Результат испытания
F+ F-	30 В 30 В	0,05 Прибл. 14/28	Регулятор работает правильно, и импульс определяется индикатором поля в F-. Рабочее напряжение зависит от типа регулятора (12 или 24 В)
F+ F-	30 В 30 В	Прибл. 14/28 0,05	Регулятор работает правильно, и импульс определяется индикатором поля в F+. Рабочее напряжение зависит от типа регулятора (12 или 24 В)
F+ F-	30 В 30 В	0 0	Если индикатор поля включен, регулятор замкнут. Если индикатор поля выключен, регулятор не подсоединен должным образом.
F+ F-	0 0	0 0	Замените регулятор
F+ F-	30 В 30 В	30 30	Замените регулятор

Хотелось бы подчеркнуть, что мы не знаем, где находится импульс, на положительном полюсе или на отрицательном. Поэтому указанные выше случаи ссылаются на оба направления.

Испытание регуляторов с количеством проводов более 3-х

Многие производители производят регуляторы, которые контролируют и/или соединяют другие части электрической установки, такие как индикатор заряда, датчик фазы, датчик напряжения аккумулятора, колодка для подключения диагностического оборудования и т.п.

В этих случаях проверьте соединения аккумуляторной пластины и повторите предыдущие испытания.

В случае точной регулировки напряжения, проверьте, что индикатор заряда выключен после нажатия кнопки Test (24), в другом случае, существует неисправность в системе наблюдения регулятора, и он должен быть заменен.

При работающем регуляторе, выберите противоположный импульс. В этом случае рабочее напряжение снижается до 0,05 В. Проверьте, что индикатор заряда медленно включается: имитируется запуск автомобиля со вставленным ключом, горячей панелью и выключенным двигателем.

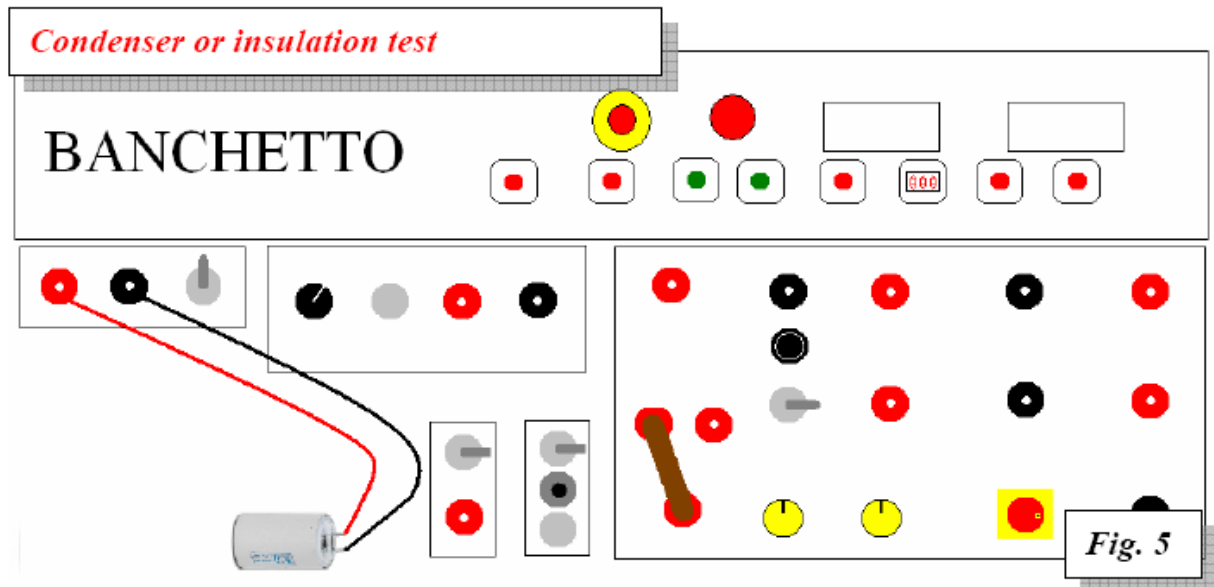
Теперь нажмите соответствующий импульс регулятора, затем снова кнопку Test, снимите показания рабочего напряжения.

Затем, если удерживать кнопку в нажатом положении, напряжение будет расти приблизительно до 30 В.

Снова проверьте, включены ли индикаторы заряда. Отпустите кнопку. Индикатор заряда должен выключиться.

Этот тест имитирует разрыв цепи или короткое замыкание диодов одной фазы генератора, и, следовательно, превышение напряжения на выходе генератора.

Теперь, с запущенным регулятором, отсоедините белый провод. Должен включиться индикатор заряда: Это имитирует отсоединение + полюса от аккумулятора.



<i>Condenser or insulation test</i>	<i>Испытание конденсора или изоляции</i>
<i>Fig. 5</i>	<i>Рис. 5</i>

Подсоедините два штыря к конденсору, как указано на рисунке (рис. 5).

Переведите переключатель (15) в положение ON (ВКЛ) (15). Проверьте, если:

- Индикатор (7) мигает один раз конденсор работает.
- Индикатор (7) остается включенным конденсор замкнут.
- Индикатор (7) остается выключенным конденсор разомкнут.



ВНИМАНИЕ

Не трогайте штыри руками, когда переключатель (15) находится в положении ON (ВКЛ).

Опасность поражения электрическим током (220В)!!

Испытание изоляции

Мы можем выполнить многочисленные тесты изоляции, например на статорах, роторах, арматурах, и т.д.

Чтобы проверить, достаточна ли изоляция, индикатор испытания изоляции (7) должен быть выключен.

Чем больше снижена изоляция, тем интенсивнее горит индикатор.

Starter test (no load absorption)

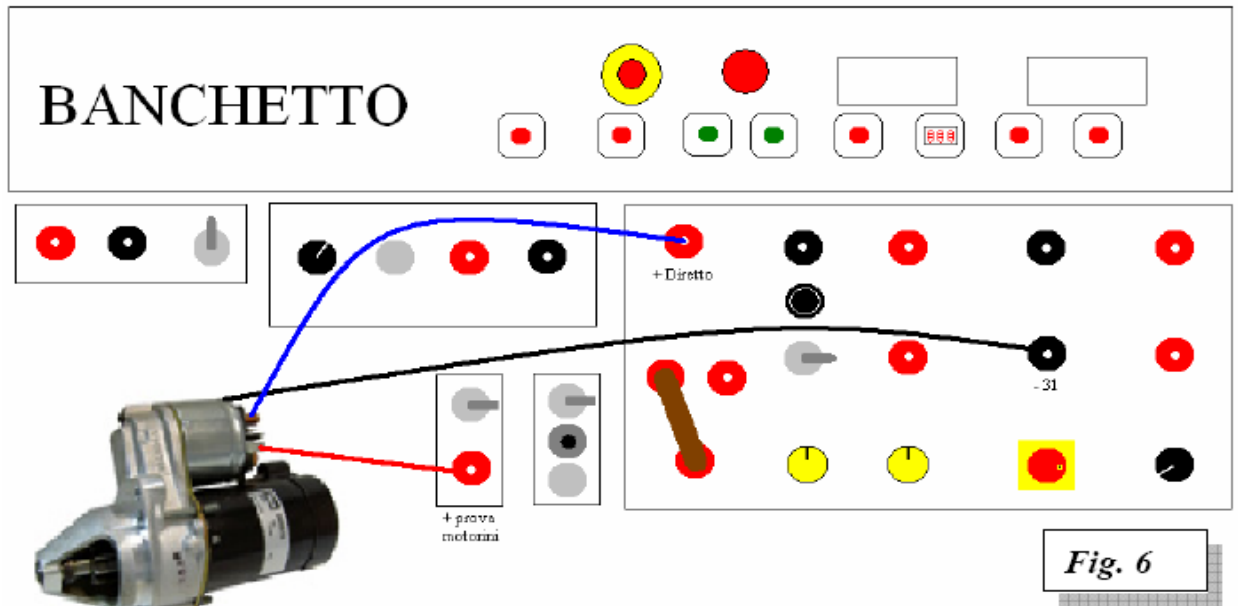


Fig. 6

<i>Starter test (no load absorption)</i>	<i>Испытание стартера (абсорбция без нагрузки)</i>
<i>Fig. 6</i>	<i>Рис. 6</i>

После того, как стартер заблокирован на опоре с V-образным вырезом или находится на зажимах вблизи стенда, подсоедините его, как показано на рисунке:

- Земля на -31 (35)
- Положительный провод на испытание стартера (21)
- Импульсный провод на + прямой (25)

Изменяя амперы с помощью выключателя (20) и переключателя (33) мы можем испытать стартер с помощью включения 1 (постоянный ток).



ВНИМАНИЕ

Не устанавливайте переключатель (33) в положение 2. Опасность повреждения кнопки (27)!!!

Затем мы можем прочесть показания поглощения на амперметрах (3) (4), и затем сравните их с данными производителя.

Испытание при помощи механического тормоза



При помощи тормоза вы можете протестировать механическую целостность и поглощение с нагрузкой стартера.

Установите стартер на опору с V-образным вырезом и закрепите ремнями.

Затем установите его относительно передач шестерни двигателя и тормоза.

На амперметре для испытания стартера (3) отображается максимальное поглощение, в то время как на амперметре (4), отображается сила тока, поглощенная ротором.

Гарантия

Гарантия на стенд «PROFI» действительна в течение 12 месяцев.

При несоблюдении указаний и советов, указанных в данном руководстве, гарантийные обязательства отменяются.

Гарантия не распространяется на реостат.

ДЕКЛАРАЦИЯ СООТВЕТСТВИЯ НОРМАМ ЕС
--

Компания SPIN srl, расположенная в г. Римини, Италия – Via
Casalecchio 35

ЗАЯВЛЯЕТ

под свою собственную ответственность, что:

**СТЕНД ДЛЯ ЭЛЕКТРОИСПЫТАНИЙ мод.
«BANCHETTO PROFİ»**

СЕРИЙНЫЙ НОМЕР № _____,

на который ссылается настоящая декларация, соответствует
требованиям следующих директив:

ДИРЕКТИВА О ЗАЩИТНОМ УСТРОЙСТВЕ СТЕНДА со следующими изменениями
89/392 СЕЕ
91/368 СЕЕ
93/44 СЕЕ
93/68 СЕЕ

ДИРЕКТИВА О НИЗКОМ НАПРЯЖЕНИИ со следующими изменениями
73/23 СЕЕ
93/68 СЕЕ

ДИРЕКТИВА ОБ ЭЛЕКТРОМАГНИТНОЙ СОВМЕСТИМОСТИ со следующими
изменениями
89/336 СЕЕ
93/68 СЕЕ

Основные нормативы для ссылки:
EN 60204-1; EN 50081-1; EN 50082-1

Законный представитель
Ing. Focchi Marco
