

  
**EVEREST**  
CLIMATE

 **CHIGO**



**1**

**Бытовые  
системы  
кондиционирования**

| ТОО "Everest climate", Республика Казахстан,  
| г. Алматы, микрорайон Аксай 2, дом 53  
| Телефон: +7 727 230 00 10 / +7 727 327 93 03  
| [info@aircon.kz](mailto:info@aircon.kz)

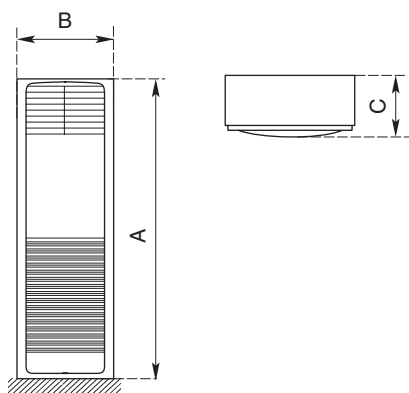
## Дизайн блока 41



**ZH/JA-03**  
(в комплекте с оборудованием)



### Габаритные размеры



Модель	А, мм	В, мм	С, мм
CFI-120A6A-E41	1868	600	313
CFI-140A6A-E41	1868	600	313

### Электрическая схема подключения

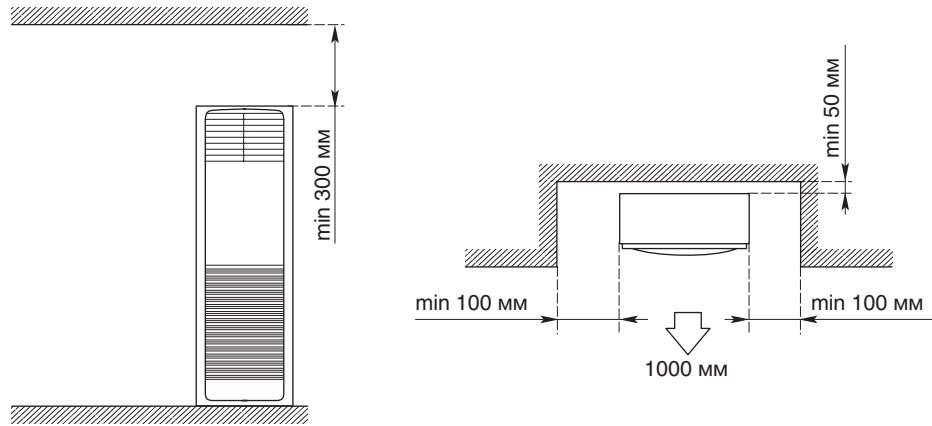


## Напольные колонные кондиционеры

Модель внутреннего блока			CFI-120A6A-E41	CFI-140A6A-E41	
Модель наружного блока			CFO-120A6A-E41	CFO-140A6A-E41	
Электропитание		В/ф/Гц	380/3/50	380/3/50	
Охлаждение	Мощность охлаждения	Вт	12000	14000	
	Потребляемая мощность	Вт	4200	5200	
	Рабочий ток	А	7,2	9,4	
	EER	—	2,86	2,69	
Обогрев	Мощность обогрева	Вт	13200	14500	
	Потребляемая мощность	Вт	4300	5800	
	Рабочий ток	А	7,4	10,4	
	COP	—	3,07	2,50	
Внутренние блоки	Расход воздуха (High/Med/Low)	м³/ч	1800	1900	
	Уровень звукового давления	дБ(А)	57	57	
	Размеры (Ш×В×Г)	мм	600×1868×313	600×1868×313	
	Размеры упаковки (Ш×В×Г)	мм	750×2085×520	750×2085×520	
	Вес нетто / брутто	кг	61/75	61/75	
Наружные блоки	Уровень звукового давления	дБ(А)	67	67	
	Размеры (Ш×В×Г)	мм	970×1237×345	970×1237×345	
	Размеры упаковки (Ш×В×Г)	мм	1125×1385×485	1125×1385×485	
	Вес нетто / брутто	кг	105/115	105/115	
	Тип хладагента			R410A	R410A
	Заправка хладагента	г	3500	3900	
Диапазон рабочих температур	Охлаждение	°C	+18...+43	+18...+43	
	Обогрев	°C	-7...+24	-7...+24	
Диаметр жидкостной линии		мм	Ø9,52	Ø9,52	
Диаметр газовой линии		мм	Ø19,05	Ø19,05	
Максимальная длина трассы		м	15	15	
Максимальный перепад высот		м	5	5	

## Пространство для монтажа и сервисного обслуживания

### Монтаж внутреннего блока



### Монтаж наружного блока

<p><b>Если существуют препятствия над кондиционером</b></p>	<p><b>Когда воздуховодящее отверстие открыто</b></p>	<p><b>Если существуют препятствия только перед кондиционером</b></p>	
<p><b>Если существуют препятствия перед кондиционером и позади него</b></p>	<p><b>Если препятствия находятся вокруг кондиционера с четырех сторон</b></p> <p>Несмотря на то, что сверху кондиционера препятствия отсутствуют, в данном случае установка кондиционера запрещена.</p> <p>По крайней мере одна сторона должна быть открыта.</p>	<p><b>Пространство для сервисного обслуживания</b></p> <p>Оставьте пространство для сервисного обслуживания перед кондиционером. Руководствуйтесь данным рисунком.</p>	
<p><b>Расстояние между параллельно установленными блоками</b></p>		<p><b>Длина трассы и перепад высот при монтаже</b></p>	