



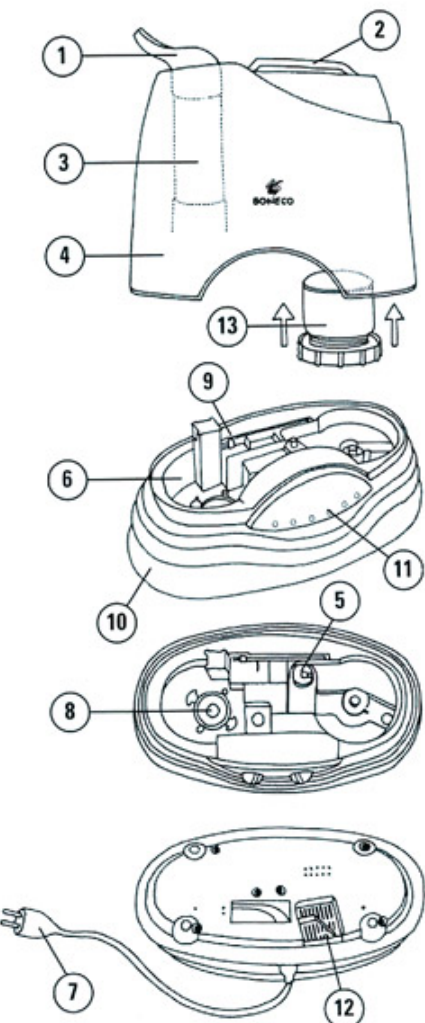
Увлажнитель воздуха

BONECO 7135



Инструкции по эксплуатации

ru



Предисловие

Сердечно поздравляем Вас с тем, что Вы приняли решение в пользу ультразвукового увлажнителя воздуха BONECO 7135!

Знаете ли Вы, что слишком сухой воздух

- сушит слизистые оболочки, а также вызывает растрескивание губ и жжение в глазах?
- способствует инфекциям и заболеваниям органов дыхания?
- приводит к утомлению, усталости и недостаточной концентрации внимания?
- отрицательно действует на домашних животных и комнатные растения?
- способствует образованию пыли и повышает накопление электростатического заряда на текстильных изделиях из искусственных волокон, коврах и полимерных полах?
- повреждает предметы обстановки из древесины и, в частности, паркетные полы?
- расстраивает музыкальные инструменты?

Общие данные

Приятным становится климат помещения как правило тогда, когда сравнительная влажность составляет 40 – 60 %. Ваш увлажнитель воздуха контролирует установленную влажность воздуха автоматически. Если в помещении очень сухо, он включается сам. Достигая желаемой влажности воздуха, он автоматически отключается.

Описание прибора

- | | |
|------------------------------|--------------------------------|
| 1. распылитель (вращающийся) | 8. мембрана |
| 2. Рукоятка | 9. кисточка |
| 3. распыляющая камера | 10. опорная оболочка |
| 4. водяной бачок | 11. панель управления |
| 5. датчик уровня воды | 12. воздушный Фильтр |
| 6. резервуар | 13. патрон для удаления накипи |
| 7. сетевая вилка | |

Указания по безопасности эксплуатации

- Перед эксплуатацией прибора внимательно прочтите инструкцию по эксплуатации и хранить инструкцию так, чтобы ею можно было всегда воспользоваться.
- Прибор разрешается подключать только к розетке с переменным током, напряжение сети должно соответствовать напряжению, указанному на типовой табличке на приборе.
- Увлажнитель воздуха использовать только в жилых

помещениях в соответствии техническим требованиям

Неправильное использование может подвергнуть опасности здоровье и жизнь.

- Дети не могут распознать опасности при обращении с электроприборами. Поэтому следите за детьми, когда они находятся в близости увлажнителя воздуха.
- Персоны, не знакомые с инструкцией по эксплуатации, а также дети, и персоны, находящиеся под воздействием медикаментов, алкоголя или наркотиков, не должны пользоваться прибором
- Никогда не пользоваться увлажнителем воздуха, если повреждены сетевая кабель или вилка, при неисправной работе прибора или если прибор упал или был иначе поврежден.
- Увлажнитель воздуха может эксплуатироваться лишь в собранном виде.
- Все виды ремонта электроприборов должны производиться только обслуживающим персоналом. При неправильно выполненном ремонте пользование прибором может стать не безопасным для пользующегося.
- Перед каждым наполнением/ опорожнением водяного бачка, перед каждой чисткой, сборкой/ разборкой отдельных частей, перед каждой перестановкой-вынуть вилку из розетки.
- Никогда не тянуть вилку из розетки мокрыми руками или держа за кабель.
- Увлажнитель воздуха устанавливать только на ровную, сухую поверхность.

- Ни в коем случае не наполнять воду через отверстие распылителя.
- Никогда не примешивать в воду добавки (как например пахнущие вещества, эфирные масла, консервирующие воду вещества и т.п.).
- Никогда не окунайте опорную оболочку в воду или другие жидкости.

Начало эксплуатации

- Лучшее место для установки Вашего увлажнителя воздуха:
 - не ставить аппарат на пол с обогревом или рядом с отопительным прибором.
 - распылитель не должен быть направлен на растения или другие предметы.
- Убедитесь, что в водяном бачке не находятся посторонние предметы.
- Наполните водяной бачок чистой, холодной водопроводной водой (вода не должна быть горячее, чем 40°C) и закройте хорошо затвор бачка. Не добавляйте в воду дополнительных средств по поддержанию чистоты воды.

- патрон перед использованием на несколько часов положить в воду.
- Фильтр для накипи вы должны менять каждые 2 – 3 месяца.
- Установите емкость для воды на подставку и вставьте сопло.
- Подключите сетевую кабель к сети и включите прибор с помощью включить/ выключить- переключателя.
- Приблизительно через 10 – 15 минут после того как Вы включили прибор, прибор достигнет своей полной мощности.

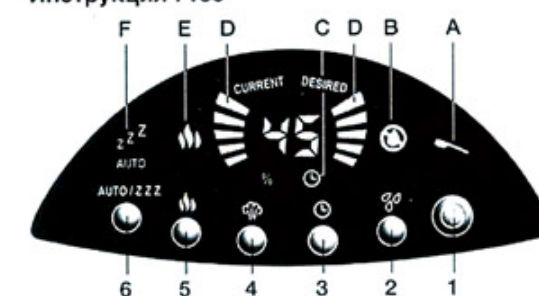
Внимание!

Водяной бачок оснащён Фильтром для накипи. Этот Фильтр должен быть заменён каждые 2 – 3 месяца на новый. В случае очень жесткой воды замена патрона может потребоваться ещё раньше. Белая пыль вокруг аппарата является верным признаком того, что патрон уже израсходован. Если же несмотря на то, что патрон новый, вокруг аппарата образуется белый осадок, то проверьте, пожалуйста, действительно ли вода не подвергалась обработке. Если перед тем, как попасть в увлажнитель воздуха, вода протекает через бытовую установку умягчения воды, то вокруг аппарата будет осажаться соль.

Замена Фильтра для накипи

Переверните емкость и откройте закручивающуюся крышку. Фильтр для накипи находится на внутренней стороне крышки бачка. Выверните Фильтр для накипи против часовой стрелки с крышки и замените его на новый Фильтр.

Инструкция 7135



Включение / выключение (1)

Нажатию кнопки (1) Вы включите или выключите увлажнитель воздуха.

Гигростат / настройка влажности (2)

Нажатию кнопки (2) Вы настраиваете желаемую влажность в %. Рекомендуемым значением является относительная

влажность воздуха в пределах 40-60 %. В аппарате имеется возможность настройки от 40 до 75 %. Когда влажность превышает настроенное значение, аппарат отключается. Аппарат не отключается, когда установлена функция непрерывного режима работы. Во время выбора индицируется заданное значение. Индикация изменяется автоматически через несколько секунд на актуальное значение.

Таймер (3)

С помощью кнопки (3) Вы можете задавать продолжительность работы – она регулируется в пределах от 1 часа до 9 часов или же устанавливается непрерывный режим работы. Если таймер активирован, то на дисплее появляется символ С.

Регулирование выхода тумана, производительности испарения (4)

Многократным нажатием на кнопку (4) Вы можете регулировать выход тумана. Когда индицируются красные полосы (D), Вы выбрали максимальную производительность испарения.

Работа с подогревом (5)

Кнопка (5) служит для того, чтобы включить (на дисплее появляется символ E) или выключить подогрев. В результате этого вода подогревается перед поступлением в туманообразователь до 80 °С. Туман выходит тогда с приятной температурой в 40 °С. Преимущество этого заключается в том, что температура в помещении не снижается и кроме того решающим образом улучшается поддержание чистоты воды (бактерии уничтожаются).

Авто/ZZZ (Auto/ZZZ) (6)

Нажатием этой кнопки (6) можно активировать автоматический режим и режим ZZZ.

Если активирована функция автоматического режима (на дисплее появляется символ F с «Auto»), то сохраняется оптимальная влажность воздуха в зависимости от температуры. Регулирование производится за счет количества выходящего тумана и установленного заданного значения. Если устанавливается функция ZZZ (символ F с «ZZZ»), то заданная влажность составляет 60 %; продолжительность работы автоматически устанавливается на 8 часов; подогрев - включен. Дополнительно регулируется еще количество выходящего тумана, в зависимости от разности заданного и фактического значений.

Индикация уровня воды

Количество воды хорошо видно через прозрачную емкость для воды. Дополнительно аппарат индицирует на дисплее (B), когда нужно доливать воду.

Чистка / уход

- Если на дисплее появляется щетка (A), то аппарат необходимо почистить.
- Выключите прибор и выньте сетевую вилку из розетки прежде, чем Вы очищаете прибор.
- Очищайте водяной бачок и резервуар регулярно один раз в неделю (только водой, без промывочных средств). При работе с предварительным нагревом – каждые две недели.
- Пожалуйста, регулярно удаляйте известковый налет из распылительной зоны с помощью имеющихся в продаже средств для удаления известкового налета. Хорошо выполаскивайте остатки средства для удаления известкового налета большим количеством воды.

Внимание

- Обратите внимание на то, чтобы вода не попала в нижнюю часть прибора.
- Очищайте внутренние части мягким сукном и ни в коем случае не применяйте бензин, средства для мытья оконных стёкол и растворители.
- Применяйте при еженедельной чистке мембраны исключительно кисточку (9).
- Фильтр на задней стороне прибора Вы должны от времени к времени споласкивать водой.
- Меняйте воду в водяном бачке минимум 1 раз в неделю.

Хранение при длительном неиспользовании

Прибор, как описано, очистить, дать полностью высохнуть и хранить преимущественно в оригинальной упаковке в сухом, прохладном месте.

Устранение неисправностей

Проблема	Возможная причина	Что делать
Прибор не функционирует	Сетевая вилка не подключена	Сетевую вилку включить в розетку
Нет выпуска влаги	Нет воды в водяном бачке	Долить воды
	Установка влажности воздуха меньше, чем влажность воздуха помещения	Установку влажности воздуха повысить
	Остатки моющего средства	Очистить прибор чистой водой
Слишком малый выпуск влаги	Температура воды слишком низка	Выпуск влаги поставить на максимальную степень, через 10 минут прибор работает безукоризненно
	Отложение накипи на мембране	Почистить мембрану
Нет выпуска влаги, не смотря на паровыделение в паробразователе	Фильтр на задней стороне прибора засорился	Прочистить Фильтр
Белый осадок вокруг прибора	Патрон для удаления накипи изношен	Патрон для удаления накипи заменить

Гарантийные обязательства.

Сроки гарантийного обслуживания устройства устанавливаются местным представителем фирмы-изготовителя. Устройство прошло тщательный контроль качества. При возникновении неисправности в устройстве, обращайтесь в гарантийную мастерскую, адрес которой и условия гарантийного обслуживания указаны в гарантийном талоне.

Технические данные

Напряжение	переменный ток 230 В / 50 Гц
Потребление мощности	45 Вт без предварительного нагрева 120–130 Вт с предварительным нагревом
Производительность увлажнения	400 г / час
Пригоден для помещений	до 60 м ² / 150 м ³
Объём воды	6,5 литров
Вес (пустой)	3,5 кг
Размер	380 x 220 x 350 мм
Рабочий шум	< 25 дБ(А)
Принадлежность	патрон для удаления накипи