

# АВТОМАТИЧЕСКИЙ ДИСПЕНСЕР BINELE FRESHER SCREEN ДЛЯ ОСВЕЖИТЕЛЯ ВОЗДУХА

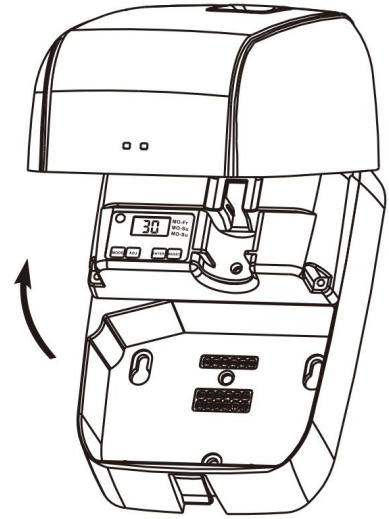
## ИНСТРУКЦИЯ ПО ЭКСПЛУАТАЦИИ

1.



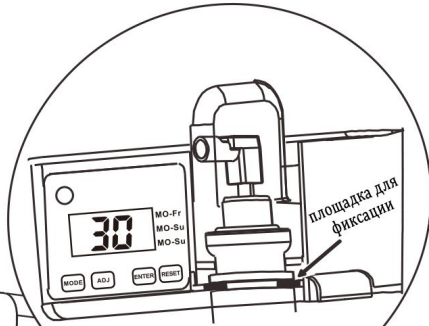
Чтобы открыть диспенсер, вставьте ключ в отверстие расположенное в нижней части корпуса устройства.

2.



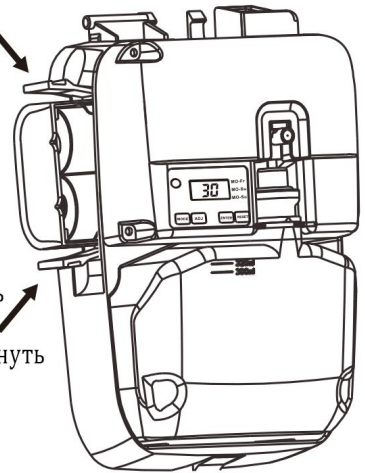
3.

Убедитесь, что паз контейнера или картриджа надежно зафиксирован в кронштейне диспенсера.



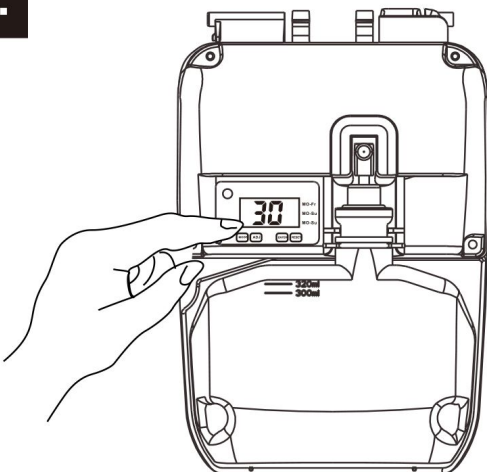
4.

две батареи  
типа С (LR14) 1,5В

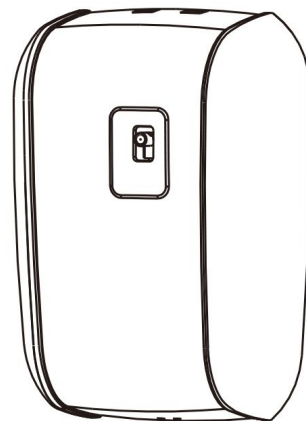


сжать и удерживать  
зажимы на обеих  
сторонах чтобы вынуть  
корпус батареи

5.



6.



**ВНИМАНИЕ:**

После закрытия крышки диспенсер распылит 1 раз через 3 секунды