

YS-SF4-PN16 SERIES

ФИЛЬТРЫ СЕТЧАТЫЕ, ЧУГУННЫЙ КОРПУС

ПАСПОРТ ИЗДЕЛИЯ



ОСОБЕННОСТИ

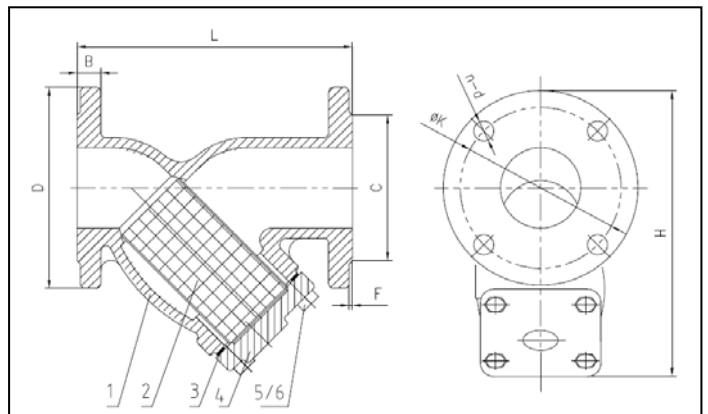
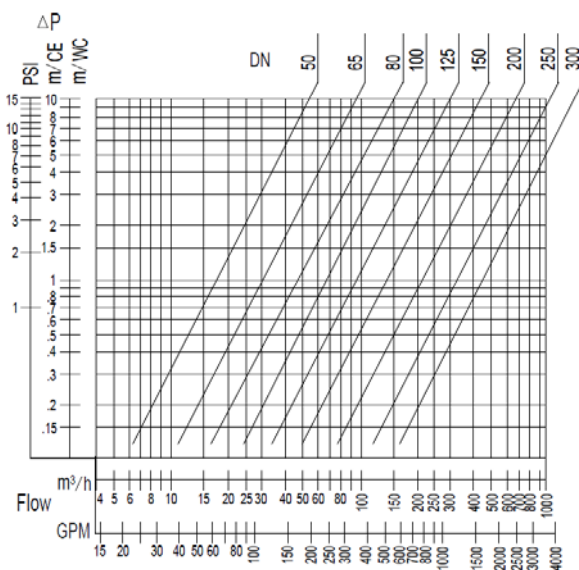
- Корпус из чугуна
- Крышка прикручивается болтами
- Сетка из нержавеющей стали

СПЕЦИФИКАЦИЯ

Размер	DN50~300 (2"~12")
Номинальное давление	PN16
Среда	вода или нейтральная жидкость
Температура среды	-10°C ... +120°C
Стандарт фланцев	ISO 7005-2
Стандарт тестирования	ISO 5208-2008

№	Часть изделия	Материал изделия	Маркировка
1	Корпус	Чугун	GG 25
2	Сетка	Нерж. сталь	SUS 304
3	Уплотнение	Резина	EPDM
4	Крышка	Чугун	GG 25

LOSS OF HEAD



РАЗМЕРЫ (мм)

Диаметр	Модель	С	К	Н	L	В	D	N-D	F
DN50	YS-SF4-PN16-0050	99	125	216	230	20	165	4-18	3
DN65	YS-SF4-PN16-0065	118	145	247	290	20	185	4-18	3
DN80	YS-SF4-PN16-0080	132	160	276	310	22	200	8-18	3
DN100	YS-SF4-PN16-0100	156	180	314	350	24	220	8-18	3
DN125	YS-SF4-PN16-0125	184	210	392	400	26	250	8-18	3
DN150	YS-SF4-PN16-0150	211	240	453	480	26	285	8-22	3
DN200	YS-SF4-PN16-0200	266	295	575	600	26	340	12-22	3
DN250	YS-SF4-PN16-0250	319	350	653	730	28	395	12-26	3
DN300	YS-SF4-PN16-0300	370	410	739	850	28	445	12-26	4

СИСТЕМА ЗАКАЗНЫХ НОМЕРОВ

BF	ТИП. BF : дисковый поворотный затвор; BA : шаровой клапан; GV : запорный клапан; GL : запорный клапан шаровой клапан; YS : Y-образный фильтр-грязевик; CV : обратный клапан						
-M	ТИП УПРАВЛЕНИЯ. M : редуктор; H : ручное управление; S : самодействие; Пробел , электрическое/пневматическое управление						
F	ПРИСОЕДИНЕНИЕ. W : межфланцевое (wafer); F : фланцевое присоединение; L : межфланцевое / оконечное (lug); P : резьбовое присоединение						
T	КОНСТРУКЦИЯ. T : трех эксцентриковая; C : концентрический диск; H : горизонтальная; R : rising stem; N : Non-rising stem; S : бесшумный; L : 2-ход. клапан						
9	МАТЕРИАЛ КОРПУСА. 2 : латунь; 3 : бронза; 4 : чугун; 5 : чугун с шаровидным графитом; 7 : нерж. сталь 304; 9 : литая сталь						
-PN25-	ДАВЛЕНИЕ. PN16 : PN16; PN25 : PN25; A125: ANSI 125; A300: ANSI 300						
0100	ДИАМЕТР, 0050 : DN50; 0100 : DN100; ...						
-X	СПЕЦ. ТРЕБОВАНИЯ. Пробел : по умолчанию; 2 : SUS304 диск; 3 : Alu. bronze valve disc						
BF	-M	F	T	9	-PN25-	0100	

Пример, модель BF-MFT9-PN25-0100, дисковый затвор поворотный, управляемый вручную через редуктор, фланцевое присоединение, трех эксцентриковая конструкция, материал корпуса WCB, PN25, DN100.

ИСПЫТАНИЯ И ПРИЕМКА

Продукция, указанная в данном паспорте, изготовлена, испытана и принята в соответствии с действующей технической документацией фирмы-изготовителя.

Испытание на прочность и герметичность всей системы следует производиться с учетом инструкций производителей установленного в ней оборудования.

МЕРЫ БЕЗОПАСНОСТИ

В целях соблюдения правил техники безопасности перед началом работ по демонтажу или обслуживанию фильтра необходимо убедиться в отсутствии давления в трубопроводе.

ТРАНСПОРТИРОВКА И ХРАНЕНИЕ

Транспортировка и хранение фильтра осуществляется в соответствии с требованиями ГОСТ 12893 – 83, ГОСТ 11881 – 76, ГОСТ 23866 – 87 и ГОСТ 12.2.063 – 81.

УТИЛИЗАЦИЯ

Утилизация изделий производится в соответствии с установленным на предприятии порядком (переплавка, захоронение, перепродажа), составленным в соответствии с Законами РФ №96-ФЗ “Об охране атмосферного воздуха”, №2060-1 “Об охране окружающей природной среды”, №89-ФЗ “Об отходах производства и потребления”, №52-ФЗ “Об санитарно-эпидемиологическом благополучии населения”, а также другими российскими и региональными нормами, актами, правилами, распоряжениями и пр., принятыми в использование указанных законов.

СЕРТИФИКАЦИЯ

Фильтры сетчатые сертифицированы в системе сертификации ГОСТ Р. Имеется сертификат соответствия.

СРОК СЛУЖБЫ И ГАРАНТИЙНЫЕ ОБЯЗАТЕЛЬСТВА

Срок службы фильтра при соблюдении рабочих диапазонов согласно паспорту и проведении необходимых сервисных работ - 10 лет с начала эксплуатации.

Изготовитель - поставщик гарантирует соответствие фильтра техническим требованиям при соблюдении потребителем условий транспортировки, хранения, монтажа и эксплуатации.

Гарантийный срок эксплуатации и хранения фильтра - 12 месяцев со дня продажи или 18 месяцев с момента производства.

Дата продажи «__» _____ 20__ г.

Подпись продавца _____

Печать продающей организации

Honeywell

Направление Бытовой Автоматики

ЗАО «Хоневелл»

121059, г. Москва, Киевская ул., 7

Тел.: (495) 797-99-13, 796-98-00

Факс: (495) 796-98-92

<http://www.honeywell-ec.ru>

Возможно внесение изменений без предварительного уведомления.