



# СТЕНД ШИНОМОНТАЖНЫЙ

## Модель КС-302А/КС-302А Про



## Оглавление

1. УСТРОЙСТВО.....	3
2. ТЕХНИЧЕСКИЕ ХАРАКТЕРИСТИКИ.....	4
3. ОБЩИЕ ТРЕБОВАНИЯ БЕЗОПАСНОСТИ.....	4
4. ТРАНСПОРТИРОВКА.....	4
5. РАСПАКОВКА СТЕНДА.....	5
6. УСТАНОВКА И РЕГУЛИРОВКА.....	5
6.1 Требования к месту установки.....	5
6.2 Монтаж.....	6
6.3 Ввод в эксплуатацию.....	7
6.4 Рабочие испытания.....	7
6.5 Регулировка усилия зажима поворотного стола.....	8
7. ИСПОЛЬЗОВАНИЕ ПО НАЗНАЧЕНИЮ.....	9
7.1. Отрыв борта.....	9
7.2. Демонтаж шины.....	10
7.3. Монтаж шины.....	11
8. НАКАЧКА ШИНЫ.....	13
8.1 Использование воздушной магистрали для накачки шин.....	13
8.2 Использование устройства для взрывной накачки шины.....	13
9. ПЕРЕМЕЩЕНИЕ СТЕНДА.....	14
10. ХРАНЕНИЕ СТЕНДА.....	14
11. ТЕХНИЧЕСКОЕ ОБСЛУЖИВАНИЕ.....	14
11.1 Операции по обслуживанию стенда.....	15
12. ОПРЕДЕЛЕНИЕ И УСТРАНЕНИЕ НЕИСПРАВНОСТЕЙ.....	17
13. ЭЛЕКТРИЧЕСКАЯ И ПНЕВМАТИЧЕСКАЯ СХЕМЫ.....	18
14. ГАРАНТИИ ИЗГОТОВИТЕЛЯ.....	21
15. СВЕДЕНИЯ О ПРИЕМКЕ .....	21
16. СВЕДЕНИЯ О РЕКЛАМАЦИЯХ .....	22
17. ГАРАНТИЙНЫЙ ТАЛОН .....	24

Пожалуйста, внимательно прочитайте данное руководство по эксплуатации перед выполнением работ по пуско-наладке и обслуживанию данного оборудования.

## 1. Устройство

1. – Монтажная лопатка
2. – Упор резиновый
3. – Лопатка отжимная
4. – Штуцер воздушной магистрали
5. – Колонна демонтажная
6. – Механизм зажимной
7. – Штанга
8. – Рычаг поворотный
9. – Головка монтажная
10. – Кулачок зажимной
11. – Стол поворотный
12. – Педаль управления поворотом стола
13. – Педаль управления зажимом
14. – Педаль управления отжимной лопаткой

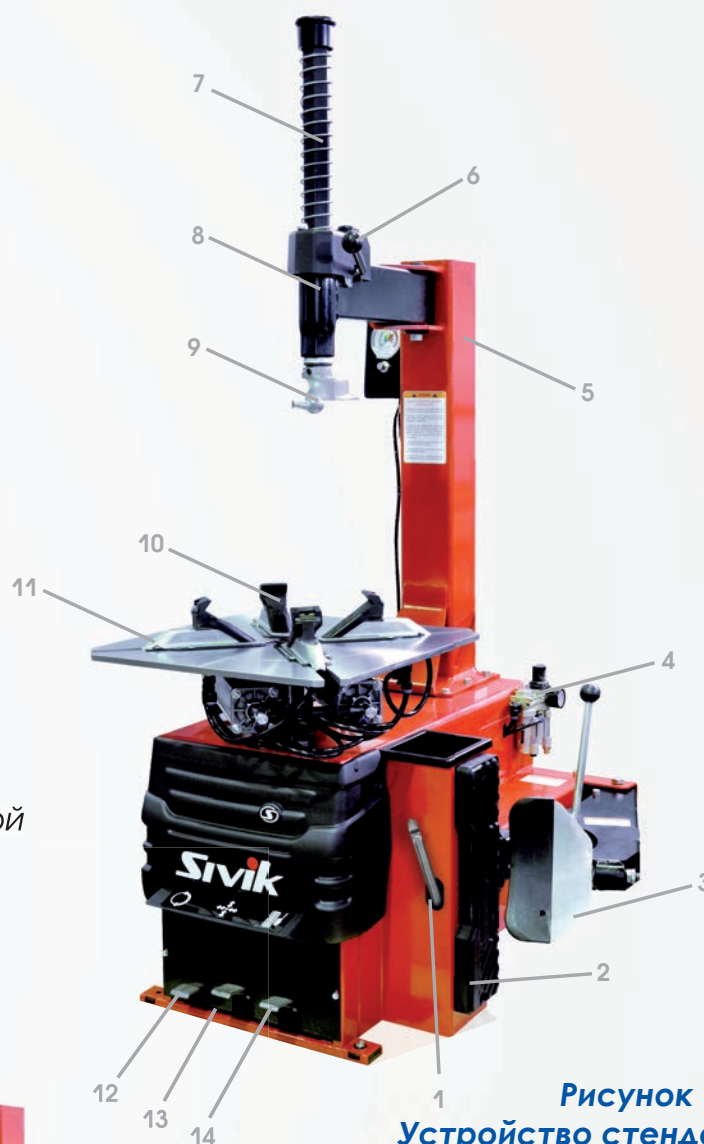


Рисунок 1  
Устройство станда

**ОПАСНО**

**ЧЕТКО СЛЕДУЙТЕ ДАННОЙ ИНСТРУКЦИИ.**

- Данный станок не способен обеспечить безопасность при взрыве колеса.
- Диаметр шины должен соответствовать диаметру диска, и оба не должны содержать дефектов.
- Никогда не превышайте давление указанное производителем шины. При превышении этих лимитов покрышка может взорваться, что может привести к серьезным травмам или гибели оператора.
- При накачивании держите руки и тело на расстоянии от шины.
- Существует риск получения травмы монтажной головкой.
- Существует риск получения травмы при фиксации диска на рабочем столе.

**ВНИМАНИЕ**

Уровень влаги в осушителе **НЕ ДОЛЖЕН ПРЕВЫШАТЬ** значение отмеченное линией.

Уровень масла в лубрикаторе **ВСЕГДА ДОЛЖЕН БЫТЬ ВЫШЕ** значения отмеченного линией.

**ОПАСНО**

Движущиеся детали.  
Риск получения травмы!

Рисунок 2  
Предупреждающие  
знаки



## 2. Технические характеристики

Диаметр диска, крепление наружное  
 Диаметр диска, крепление внутреннее  
 Макс. наружный диаметр колеса  
 Макс. ширина шины  
 Усилие на ножевом упоре устройства отрыва борта (10 бар)  
 Рабочее давление  
 Давления для накачивания шин  
 Напряжение сети электроснабжения  
 Мощность электродвигателя

Максимальный крутящий момент поворотного стола  
 Размеры упаковки  
 Вес брутто  
 Уровень шума при работе

\* характеристики станка КС-302А Про

10"-20" 11"-21" 12"-22"  
 12"-22" 13"-23" 14"-24"  
 1000 мм (39")  
 330 мм (13")  
 3200 кг  
 10 бар (145 psi)  
 3,5 бар (50 psi)  
 220В/380В (380\*)  
 0,55 кВт (3 фазы)  
 0,75 кВт (1 фаза)  
 120 кгм  
 960x750x970 мм  
 220 кг (230\*)  
 < 70 децибел (А)

## 3. Общие требования безопасности

### ВНИМАНИЕ!

К работе с шиномонтажным стендом допускаются только квалифицированный персонал.

### ВНИМАНИЕ!

Данное руководство предназначено для изучения устройства и принципа работы шиномонтажного стенда модель КС-302А /КС-302А Про.

Руководство обязательно для монтажа и эксплуатации.

Все виды обслуживания должны проводиться в строгом соответствии с данным руководством.

Обязательной регистрации в Листе регистрации технического обслуживания шиномонтажного стенда подлежат следующие виды работ:

- Назначение ответственного за надзор– Ф.И.О., дата и номер приказа, подпись.
- Монтаж– Ф.И.О., дата, подпись.
- Замена изношенных или вышедших из строя деталей или комплектующих изделий – наименование, Ф.И.О., дата, подпись.

Руководство по эксплуатации с требованиями безопасности поставляется в комплекте с шиномонтажным стендом.

Запрещается снимать со стенда либо изменять установленные устройства безопасности.

В противном случае гарантия производителя немедленно прекращается.

Любое переоснащение или изменение в конструкции стенда, проведенное без предварительного согласования с производителем, полностью освобождает его от ответственности за возможные последствия.

### Примечание:

В связи с постоянной работой над конструкцией шиномонтажного стенда возможно некоторое несоответствие описания в руководстве по эксплуатации реальному изделию, не влияющее на качество и надежность шиномонтажного стенда.

## 4. Транспортировка

4.1 Шиномонтажный стенд следует хранить и перемещать в положении, обозначенном на упаковке. Во избежание повреждений сохраняйте упаковку до конца транспортировки.

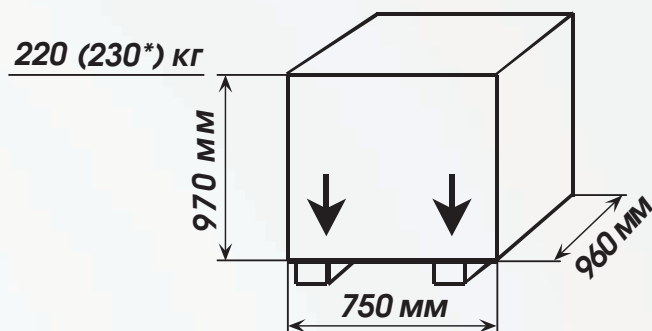
4.2 Для перемещения стенда используйте вилочный подъемник соответствующей грузоподъемности, учитывая габаритные размеры, указанные на рисунке 3.

## 5. Распаковка стэнда

Выньте стэнд из упаковочной коробки (либо деревянного ящика), проверьте сохранность и комплектность деталей и сборочных узлов стэнда (рисунок 1).

\* характеристики станка КС-302А Про

**Рисунок 3**  
Габаритные размеры

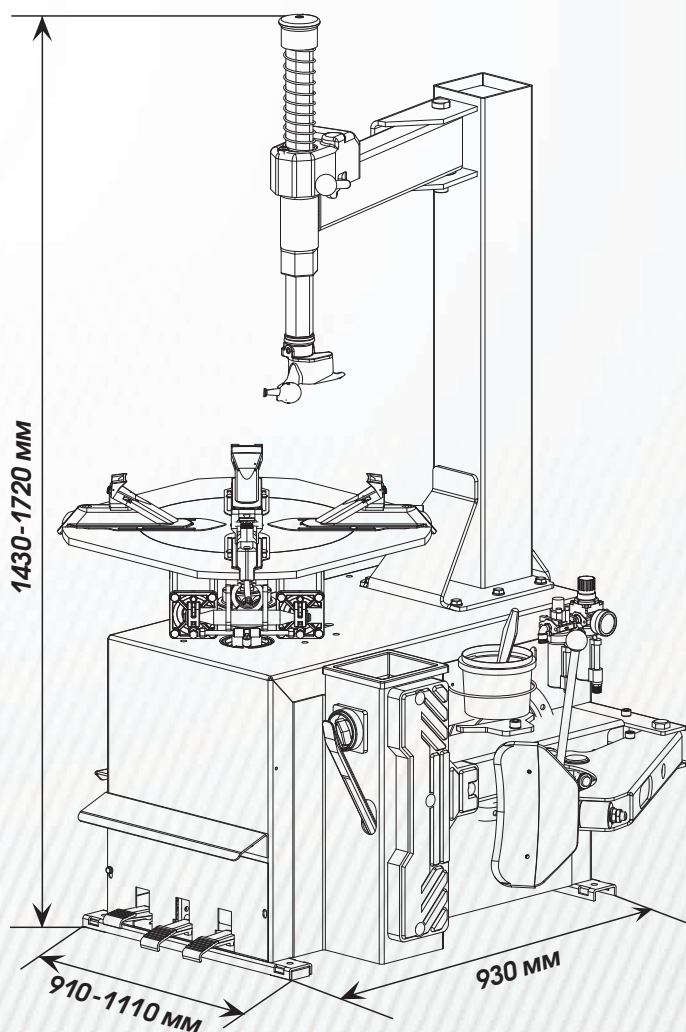


## 6. Установка и регулировка

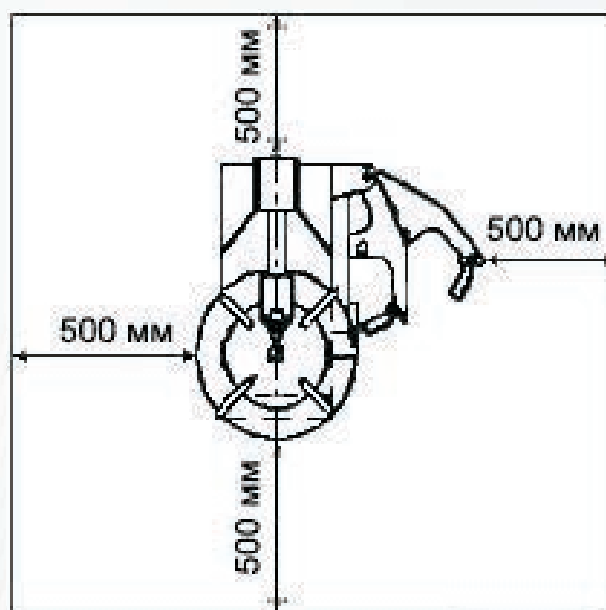
### 6.1 Требования к месту установки

- Убедитесь, что выбранное место для установки соответствует требованиям безопасности.
- Стэнд требует подключения к воздушному компрессору и к источнику электрического питания.
- Рекомендуется устанавливать стэнд в непосредственной близости от источника электропитания.

**Рисунок 4**  
Установка стэнда



**Рисунок 4.1**  
Установка стэнда



- Чтобы обеспечить беспрепятственный доступ к стенду оператору и обслуживающему техническому персоналу, при размещении стенда соблюдайте размеры, указанные на рисунках 4 и 4.1.
- При размещении стенда снаружи помещения необходимо принять защитные меры.

### **ВНИМАНИЕ:**

Запрещается эксплуатировать стенд со стандартным электродвигателем во взрывоопасной среде. Требуется установить специальную модель двигателя.

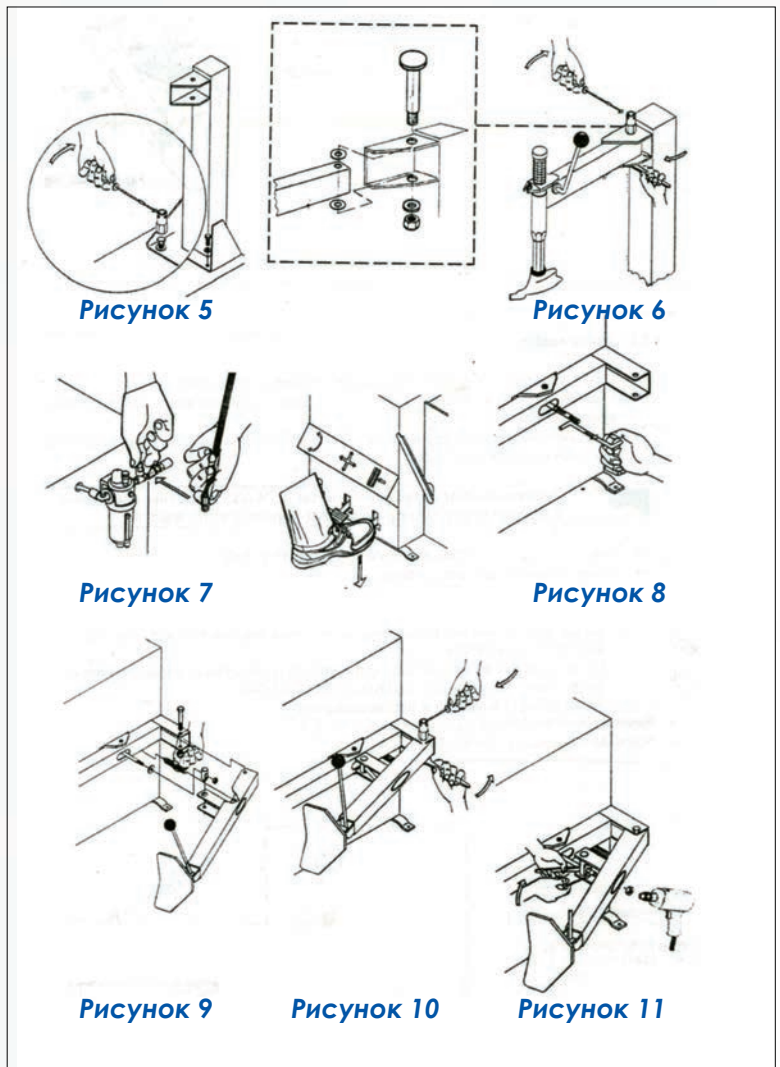
## **6.2 Монтаж**

### **6.2.1 Сборка рычагов**

Установите колонну демонтажную на стенде, как это показано на рис. 5. Установите рычаг поворотный (рисунок 6).

Присоедините воздушную магистраль компрессора к штуцеру стенда (рисунок 7)

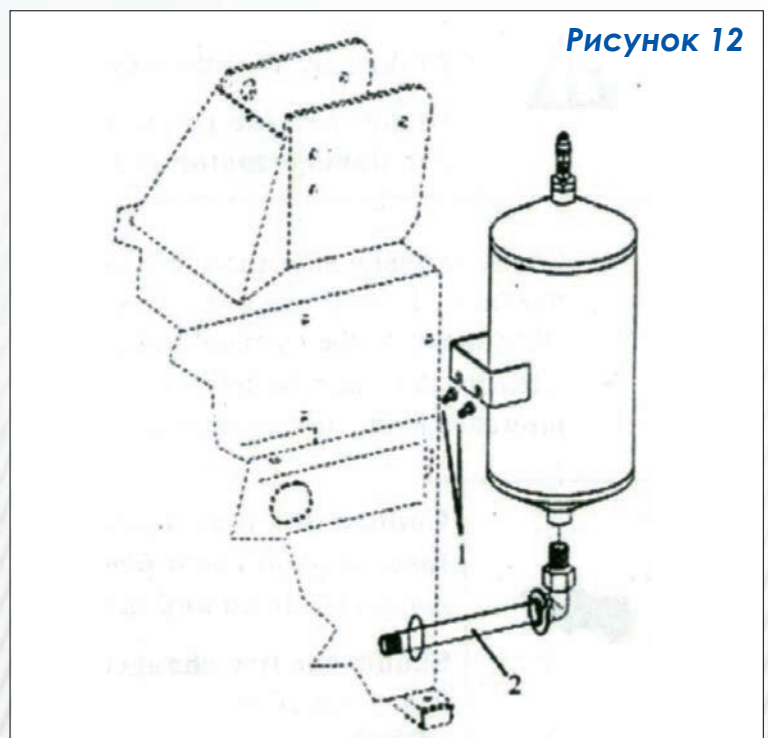
Установите рычаг отжимной лопатки (рисунки 8, 9, 10, и 11).



### **6.2.2 Установка и подсоединение бака системы КС-302А/КС-302А Про**

Закрепите бак на задней стороне корпуса стенда с помощью соответствующих болтов (1) (рисунок 12). Снимите боковую панель.

Пропустите шланг (2), располагающийся внутри корпуса стенда, сквозь отверстие на задней стороне корпуса. Закрепите шланг (2) на баке с помощью соответствующей соединительной детали.



### 6.2.3 Установка и подсоединение манометра

С помощью соответствующих болтов закрепите коробку манометра на вертикальном рычаге (рисунок 13).

Пропустите соединительное устройство спирального шланга через небольшое отверстие на задней стороне корпуса стенда.

Подсоедините рлановый шланг к штуцеру устройства ограничения давления, расположенному у педали для накачивания шины.

Рисунок 13

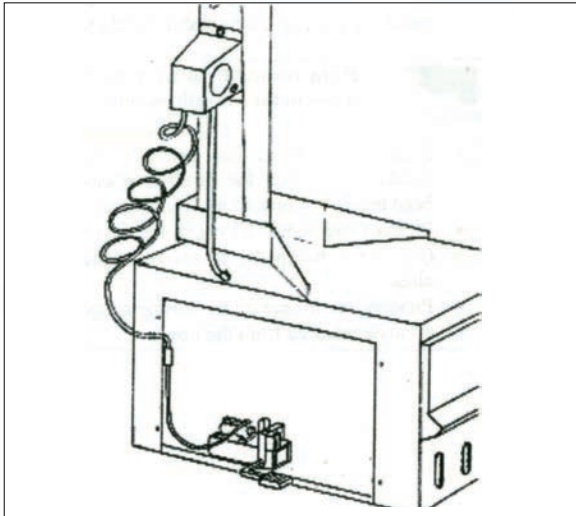


Рисунок 14



### 6.3 Ввод в эксплуатацию ВНИМАНИЕ!

До подсоединения к электропитанию проверьте соответствие характеристик вашей системы электроснабжения тем характеристикам, которые требуются для стенда. Если вам необходимо изменить рабочее напряжение стенда, произведите необходимые изменения на плате с клеммами (глава 13).

#### ВНИМАНИЕ!

Даже небольшие работы на системе электрооборудования должны выполняться персоналом, имеющим профессиональную квалификацию. Подсоедините стенд к системе подачи сжатого воздуха при помощи соединительного устройства (4), которое выступает на задней стороне стенда, как это показано на рис. 14. Подсоедините стенд к сети электроснабжения, которая должна быть оборудована линейными предохранителями, хорошим заземлением в соответствии с действующими правилами и которая должна быть подсоединена к автоматическому размыкателю контура (дифференциальному), настроенному на 30 мА.

#### Примечание:

Если у стенда отсутствует вилка для подсоединения к электропитанию, то пользователь должен установить такую вилку, которая рассчитана не менее чем на 16 ампер, соответствует напряжению стенда и действующим правилам.

### 6.4 Рабочие испытания

- Когда педаль (12) нажата (рисунок 14), поворотный стол (11) должен вращаться в направлении по часовой стрелке. Когда педаль потянута вверх, поворотный стол должен вращаться в направлении против часовой стрелки.

Примечание:

Если поворотный стол вращается в противоположном направлении тому, которое должно быть, поменяйте местами два провода в вилке трёхфазного тока.

- Нажатие на педаль (14) приводит в действие устройство для отрыва борта шины (3); когда педаль отпущена, устройство для отрыва борта шины возвращается в своё исходное положение.
- Нажатие на педаль (13) раскрывает четыре зажима (10); когда на педаль нажимают снова, они закрываются.
- Нажатие триггера на манометре линии подачи сжатого воздуха приводит к выпуску воздуха из головки.

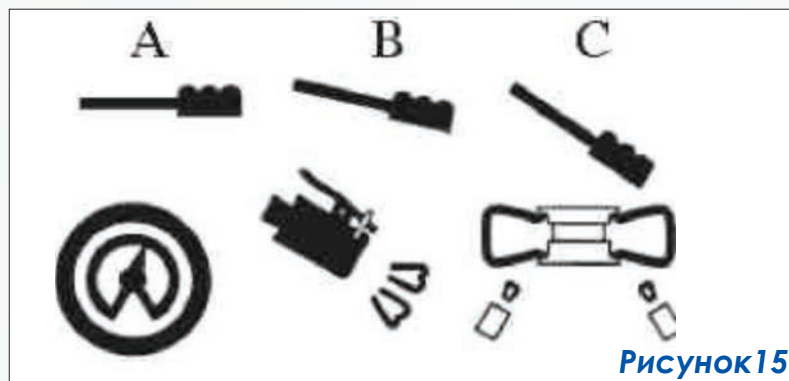


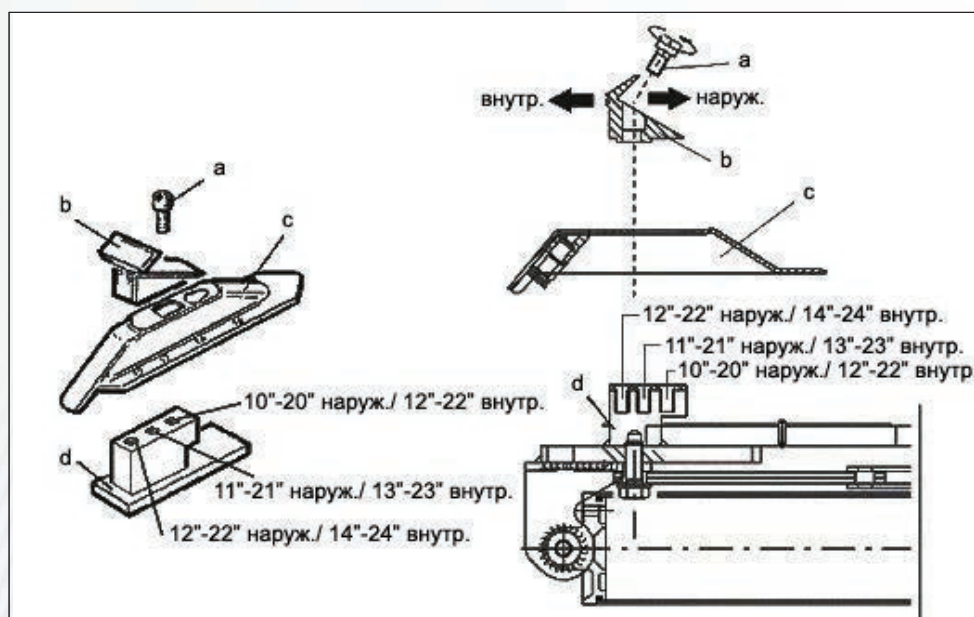
Рисунок 15

#### 6.4.1 Модификация КС-302А Про ВНИМАНИЕ!

Не наклоняйтесь над рабочим столом во время работы. Возможная грязь и пыль на поворотном столе может попасть в глаза оператору. Будьте осторожны и во время работы, случайно не нажмите педаль для накачивания шин.

- Когда педаль, расположенная на левой стороне корпуса станда, нажимается до своего среднего положения (В) (рисунок 15), из линии манометра сжатого воздуха начинает выходить воздух.
- Когда эта педаль нажата полностью в положение (С), сжатый воздух начинает выходить из линии манометра сжатого воздуха и в то же время сильная струя сжатого воздуха выходит из сопел, расположенных на зажимах поворотного стола.

Рисунок 16



#### 6.5 Регулировка усилия зажима поворотного стола

Поворотный стол станда для замены шин предварительно настроен изготовителем на средний диапазон размеров обода от 11" до 21" наружн. (считая по наружной стороне обода) и от 13" до 23" внутр. (если вы закрепляете обод с внутренней стороны).

В случае необходимости (когда работа производится на ободьях большего или меньшего размеров) можно изменить этот диапазон. Для этого достаточно изменить положение 4-х зажимов, как это показано на рисунках ниже.

Получаемые шкалы размеров начинаются с минимума в 10" - 20" наружн. и 12" - 22" внутр.



до максимума в 12"-22" наружн. и 14"-24" внутр.

Для того чтобы изменить положение, сделайте следующее:

- Отверните болт (1) (рисунок 16) с помощью ключа.
- Снимите запирающий зажим (2) и ползун (3).
- Совместите отверстие ползуна с одним из отверстий в направляющей (4) в зависимости от тех размеров запираения, которые вы желаете настроить (рисунок 16).
- Снова установите зажим и закрепите его с помощью болта (1), уделяя внимание настройке динамометрического ключа, которая должна быть 72 Нм.

#### **ВНИМАНИЕ!**

Важно произвести указанную выше операцию для всех 4-х зажимов, чтобы избежать любого дисбаланса в фазе запираения.

## **7. Использование по назначению**

#### **ВНИМАНИЕ!**

Не эксплуатируйте стенд до тех пор, пока вы не прочли и не поняли полностью всё руководство и указанные в нём предупреждения.

Работа стенда для замены шин делится на три части:

- а) Отрыв борта,
- б) Демонтаж шины,
- с) Монтаж шины.

#### **ВНИМАНИЕ!**

До проведения любой из операций, выпустите воздух из шины и снимите все балансировочные грузики.

Примечания по эксплуатации:

Обода колёс мотоциклов часто изготавливаются из специальных сплавов или материалов, таких как углерод или магниевый сплав.

Для фиксации таких ободьев необходимо применять специальный набор переходников для мотоциклетных колёс, и ограничить давление, производимое поворотным столом, до максимальной величины в 5 бар для того, чтобы избежать повреждений в виде такой деформации, которую невозможно отремонтировать.

### **7.1 Отрыв борта**

#### **ВНИМАНИЕ!**

Отрыв борта шины необходимо производить с максимальной осторожностью и вниманием. При нажатии педали устройства для отрыва борта, рычаг этого устройства двигается быстро и мощно. Всё, что находится в радиусе его действия, может подвергнуться опасности разрушения.

- Проверьте, выпущен ли из шины воздух. Если нет - выпустите его.
- Полностью закройте зажимы поворотного стола.

#### **ВНИМАНИЕ!**

Отрыв борта шины при зажимах в открытом положении может быть очень опасен для рук оператора. Во время операции отрыва борта шины НИКОГДА не касайтесь её боковины.

- Поместите колесо напротив резиновых остановов, расположенных на правой стороне стенда (2) (рисунок 17).
- Поместите ножевой упор устройства для отрыва борта (3) на борт шины на расстоянии

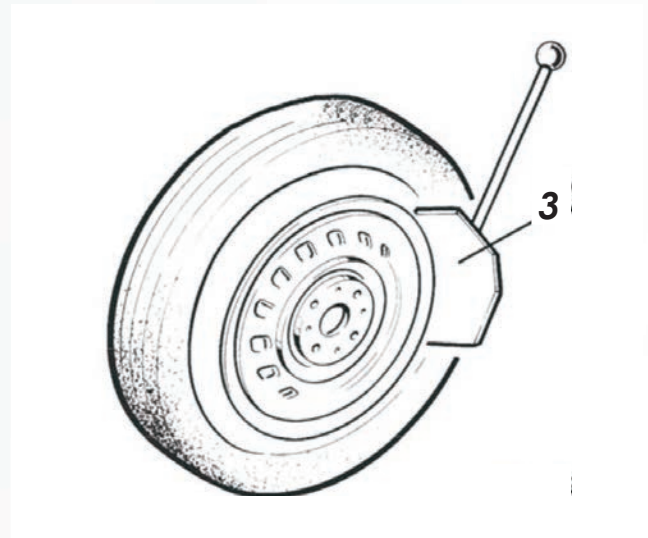
приблизительно в 1 см от обода. Уделяйте внимание положению ножевого упора, который должен давить на шину, а не на обод.

- Нажмите на педаль (14) для того, чтобы включить устройство отрыва борта, и отпустите её, когда упор достигнет конца своего движения или когда произойдёт отрыв борта.
- Слегка проворачивайте шину и повторяйте операцию по всей окружности обода и с обеих сторон шины до тех пор, пока борт не будет полностью отделён от обода.

Рисунок 17



Рисунок 18



## 7.2 Демонтаж шины

### ВНИМАНИЕ!

Снимите балансировочные грузики. Убедитесь, что воздух спущен из шины. Нанесите на борта шины специальную пасту.

### ВНИМАНИЕ!

При отсутствии пасты борт шины может сильно повредиться.

### ВНИМАНИЕ!

Поместите колесо в центр поворотного стола. Во избежание травмы старайтесь, чтобы руки не находились под колесом.

### ЗАКРЕПЛЕНИЕ ДИСКА СНАРУЖИ

- Нажимая педаль (13) (рисунок 19) в среднее положение расположите четыре зажимных кулачка (10), так чтобы базовая насечка на поворотном столе (11) примерно соответствовала диаметру колеса, промаркированного на ползуне кулачка.
- Положите колесо на поворотный стол и прижмите диск рукой вниз. Нажмите педаль (13) до упора для закрепления колеса.

### ЗАКРЕПЛЕНИЕ ДИСКА ИЗНУТРИ

- Расположите зажимные кулачки (10) в нужной позиции, убедитесь, что все четыре кулачка полностью закрыты.
- Поместите колесо на зажимные кулачки и нажмите педаль (13), чтобы открыть кулачки, плотно фиксируя колесо.

### ВНИМАНИЕ!

Удостоверьтесь, что колесо надежно закреплено на поворотном столе зажимными кулачками.

### ВНИМАНИЕ!

- При перемещении поворотного рычага следите, чтобы руки не оказались под колесом.
- Опускайте штангу, пока демонтажная головка (9) не приблизится к бортовой кромке диска. Используйте рычаг зажимного механизма, чтобы заблокировать головку. При этом

монтажная головка приподнимается автоматически на 2 мм от бортовой закраины диска.

### **ВНИМАНИЕ!**

С помощью регулировочного винта с левой стороны поворотного рычага отведите головку примерно на 2 мм от бортовой закраины диска.

- С помощью монтажной лопатки (1), которую необходимо вставить через передний конец демонтажной головки (9) и под верхний борт шины, установите верхний борт шины над монтажной головкой (рисунок 20).

При демонтаже камерных шин, во избежание повреждения камеры вентиль должен находиться примерно в 10 см справа от демонтажной головки.

- Удерживая монтажную лопатку в этом положении, вращайте поворотный стол (11) по часовой стрелке нажатием на педаль (12) до тех пор, пока крышка не отделится полностью от диска.

### **ВНИМАНИЕ!**

Руки и другие части тела держите от вращающегося стола как можно дальше, так как существует опасность их захватывания.

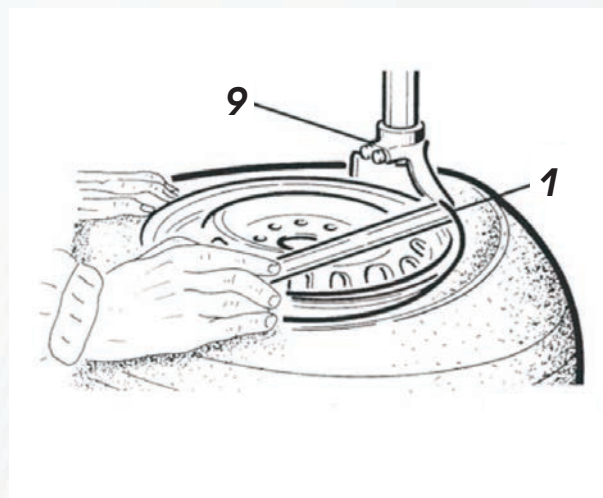
### **ВНИМАНИЕ!**

Ручные украшения, цепи, браслеты, слишком свободная одежда недопустимы при работе со станком, так как являются потенциальным источником опасности для оператора. Если крышка имеет камеру, ее необходимо удалить до начала демонтажа с противоположной стороны колеса.

**Рисунок 19**



**Рисунок 20**



## **7.3 Монтаж шины**

### **ВНИМАНИЕ!**

Чтобы избежать взрыва шины в процессе накачки колеса, необходимо удостовериться в исправном состоянии шины и диска до начала монтажа.

1. Убедитесь в отсутствии повреждений корда шины. При обнаружении дефектов монтаж производить запрещается.

2. Удостоверьтесь в отсутствии вмятин и деформаций на закраине диска. Внутренние микротрещины бывает трудно распознать невооруженным взглядом, поэтому уделяйте особое внимание вмятинам, особенно если диск изготовлен из сплавов.



3. Убедитесь, что размер борта шины точно совпадает с размером обода. Если нет возможности измерить диаметры, проводить монтаж шины нельзя.

4. Закрайины обода и борта шины следует смазать специальной пастой. Это поможет избежать повреждений, а также облегчит процесс монтажа.

**ВНИМАНИЕ!**

Руки и другие части тела держите от вращающегося стола как можно дальше, так как существует опасность их захватывания.

5. Установите монтажную головку против бортовой закраины обода, как описано в разделе «Демонтаж шины». Заправьте нижний край шины на монтажную головку (рисунок 22). Отведите монтажную головку в сторону, заправьте вентиль камеры в отверстие обода и вложите камеру в монтажный ручей обода.

Если покрышка бескамерная, монтаж следует начинать с вентиляем, установленным под 180 градусов по отношению к монтажной головке.

6. Нажимая на педаль (12) (рисунок 21), повернуть поворотный стол по часовой стрелке. При вращении колеса сбегаящий край шины удерживать в ручье обода.

7. Если покрышка имеет камеру, ее нужно установить.

8. В той же последовательности смонтируйте верхний борт шины.

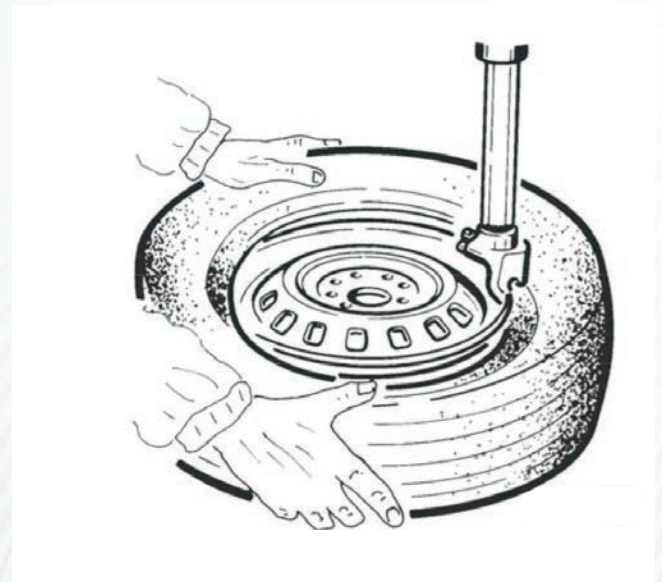
**ВНИМАНИЕ!**

Во время процесса монтажа и демонтажа поворотный стол должен всегда вращаться в направлении часовой стрелки. Вращение против часовой стрелки требуется только для того, чтобы исправить возможные ошибки при эксплуатации.

**Рисунок 21**



**Рисунок 22**  
**Монтаж шины**



## 8. Накачка шины

### ВНИМАНИЕ!

Отнеситесь с особой осторожностью к данной операции. Поскольку конструкция станда не предусматривает защитного механизма на случай взрыва шины, строго соблюдайте правила настоящего раздела руководства.

1. Держите руки и другие части тела как можно дальше от шины, так как разорвавшаяся шина может повлечь серьезную травму и даже смерть оператора или находящегося рядом лица.

2. Накачку производите в несколько приемов, проверяя давление воздуха после каждого.

3. Убедитесь в целостности шины перед накачкой.

4. Удостоверьтесь, что размер закраины диска соответствует размеру борта шины.

5. Максимальное давление воздуха для накачки шин не должно превышать значения 3,5 бара, рекомендуемого производителем.

### 8.1 Использование воздушной магистрали для накачки шин

Накачку шин следует производить воздушной магистралью в следующем порядке

1. Присоедините штуцер воздушной магистрали к вентилю шины.

2. Ещё раз убедитесь, что диаметры борта шины и закраины диска совпадают.

3. Удостоверьтесь, что закраины диска и борт шины хорошо смазаны пастой. Добавьте пасту при необходимости.

4. Накачку проводите в несколько приемов, каждый раз проверяя давление.

### ВЗРЫВООПАСНО!

1. Давление, подводимое для накачки воздуха, не должно превышать 3,5 бара.

2. Если для накачки требуется более высокое давление, колесо необходимо снять с поворотного стола и поместить в специальную клетку для накачки.

3. НИКОГДА не превышайте рекомендуемое значение давления воздуха.

4. При накачке колеса старайтесь стоять и держать руки как можно дальше от станда.

5. Накачку следует выполнять только специально обученному персоналу.

### 8.2 Использование устройства для взрывной накачки шины КС-302А Про

Система взрывной накачки упрощает накачку бескамерных шин, осуществляемую мощными струями воздуха, исходящими из насадок, расположенных на зажимных кулачках.

### ВНИМАНИЕ!

Во время взрывной накачки уровень шума может достигать 85 дБА. Используйте защитные средства.

Зафиксируйте колесо на поворотном столе, присоедините штуцер воздушной магистрали к вентилю шины. Ещё раз убедитесь, что диаметры борта шины и закраины диска совпадают. Удостоверьтесь, что закраины диска и борт шины хорошо смазаны пастой. Добавьте пасту при необходимости.

Выжмите педаль накачки до средней позиции В (Рис. 24)

Если борт ввиду своей толщины сидит недостаточно хорошо на диске, вправьте его вручную за закраину диска, затем нажмите педаль накачки полностью до позиции С (Рис. 24).

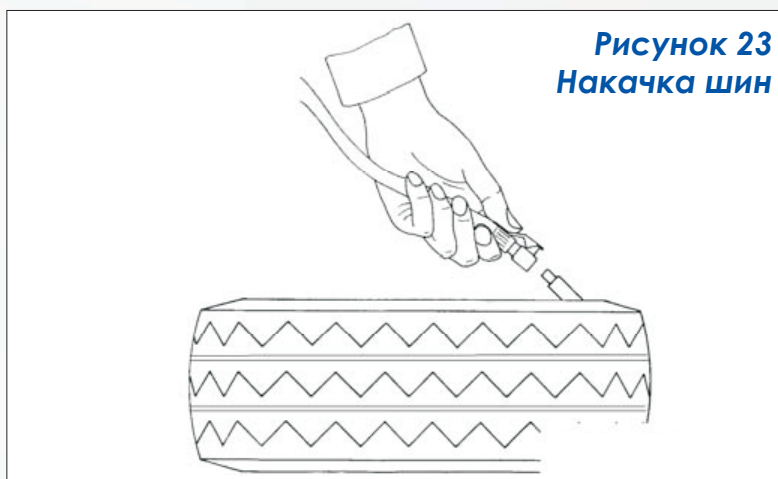


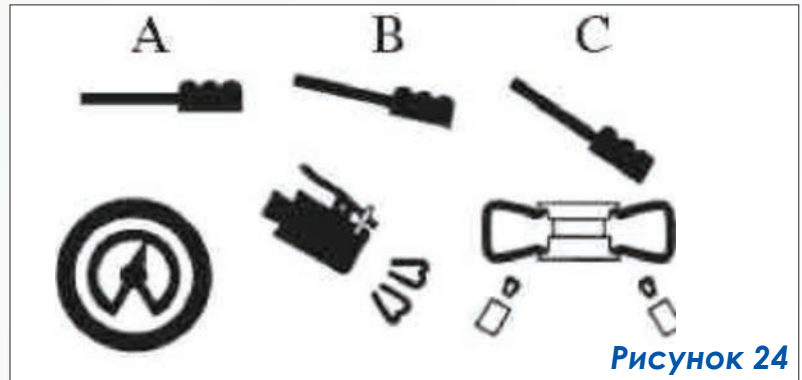
Рисунок 23  
Накачка шин

Сильная струя воздуха выйдет из насадок зажимных кулачков, что поможет борту правильно встать на диск.

Педали накачки переведите в среднюю позицию В (Рис. 24) и продолжайте накачивать шину через воздушную магистраль. Накачку проводите в несколько приемов, каждый раз проверяя давление.

### **ВЗРЫВООПАСНО!**

1. Давление подводимого для накачки воздуха не должно превышать 3,5 бара.
2. Если для накачки требуется более высокое давление, колесо необходимо снять с поворотного стола и поместить в специальную клетку для накачки.
3. НИКОГДА не превышайте рекомендуемое значение давления воздуха.
4. При накачке колеса старайтесь стоять и держать руки как можно дальше от стэнда.
5. Накачку следует выполнять только специально обученному персоналу.



**Рисунок 24**

## **9. Перемещение стэнда**

Для перемещения стэнда рекомендуется использовать вилочный подъемник.

1. Отсоедините стэнд от источника электропитания и от компрессора.
2. Перед установкой подхватов подъемника под корпус стэнда немного приподнимите стэнд с одной стороны, используя рычаг.
3. Перевезите стэнд к месту его установки или хранения.

### **ВНИМАНИЕ!**

Место, предназначенное для установки или хранения стэнда, должно соответствовать требованиям безопасности.

## **10. Хранение стэнда**

Убедитесь, что стэнд отключен от сети. Перед длительным хранением стэнда нанесите смазку на направляющие ползунов зажимных кулачков.

## **11. Техническое обслуживание**

### **Общие требования**

1. Техническое обслуживание стэнда должен проводить только квалифицированный персонал.
2. Чтобы продлить срок эксплуатации стэнда необходимо регулярно проводить его техническое обслуживание в соответствии с настоящей инструкцией.
3. Отсутствие технического обслуживания может сделать стэнд потенциальным источником опасности для оператора.

### **ВНИМАНИЕ!**

Перед проведением обслуживания отключите стэнд от электропитания и от компрессора. Также необходимо 3-4 раза вручную открыть-закрыть отжимной рычаг, чтобы снизить давление в пневмосистеме.

При повреждении или износе деталей станда замену на новые детали, полученные от фирмы-производителя, должен осуществлять квалифицированный специалист. Изменять либо снимать любые устройства, обеспечивающие безопасность станда, строго запрещено.

### **ВНИМАНИЕ!**

Фирма-производитель не несет ответственности за неисправности, возникшие в результате использования запасных деталей от другого производителя, либо по причине изменения устройств безопасности.

## **11.1 Операции по обслуживанию станда**

1. По возможности каждую неделю, но не реже одного раза в месяц, смазывайте направляющие ползунков зажимных кулачков, а также очищайте от загрязнений поворотный стол дизельным топливом.

Для смазки подвижных частей пневмоцилиндров и пневмораспределителей следует заливать в маслораспылитель масло индустриальное И-20 или И-40А. Регулярно проверяйте уровень масла в маслораспылителе. При необходимости доливайте, открыв стакан маслораспылителя F (рисунок 28).

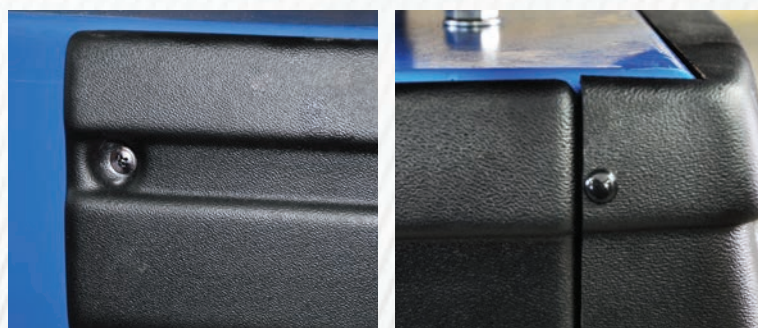
**Применение моторных, трансмиссионных масел и масел для АКПП категорически запрещается.**

2. Капля масла должна падать в прозрачный стакан маслораспылителя при каждом третьем или четвертом нажатии на педаль (14). В противном случае, отрегулируйте с помощью отвертки установочный винт D маслораспылителя (рисунок 30).

### **ВНИМАНИЕ!**

Подтяните болты крепления зажимных кулачков и ползунков поворотного стола после первых 20 дней эксплуатации станда (рисунок 29).

3. Проверьте натяжение приводного ремня:



**Рисунок 25**

- Отключите станд от электропитания;
- Осторожно снимите боковые клипсы с пластиковой накладки (Рисунок 25);
- Открутите саморез (Рисунок 25);
- Снимите боковую пластиковую накладку;
- Открутите 4 крепежных болта (Рисунок 26), снимите левую боковую панель корпуса; (Рисунок 27)



Рисунок 26

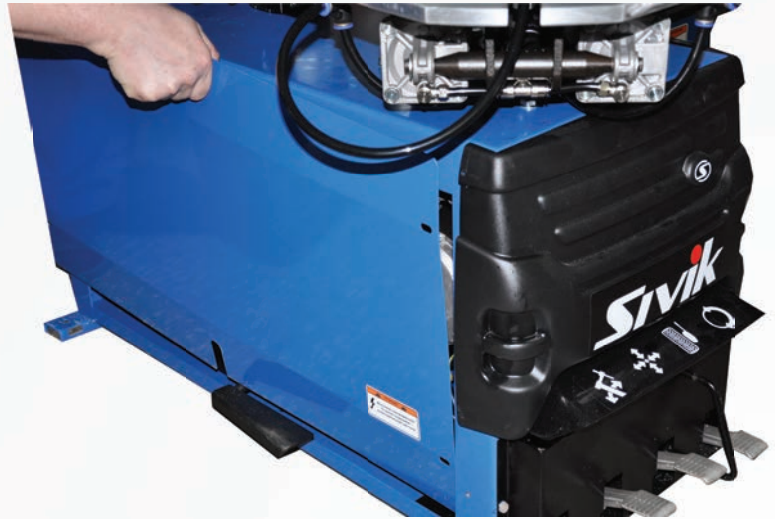


Рисунок 27

• С помощью специального регулировочного болта X отрегулируйте натяжение приводного ремня (рисунок 30).

**ВНИМАНИЕ!**

Проверьте работу зажимного механизма штанги, при необходимости отрегулируйте зажимной механизм в соответствии с рисунком 31.

**ВНИМАНИЕ!**

Чтобы заменить или прочистить глушитель открытия/закрытия зажимов проделайте следующие действия (рисунок 32):

- Открутите 4 крепежных болта, снимите левую боковую панель корпуса;
- Снимите глушитель, установленный на педальный блок.
- Продуйте глушитель сжатым воздухом. В случае обнаружения повреждений глушитель необходимо заменить (закажите новый глушитель у фирмы - производителя).

Чтобы очистить или заменить глушитель, установленный на блок отжимной лопатки, смотрите рисунок 33 и выполните действия, аналогичные операциям с глушителем открытия/закрытия зажимов.

## 12. Определение и устранение неисправностей

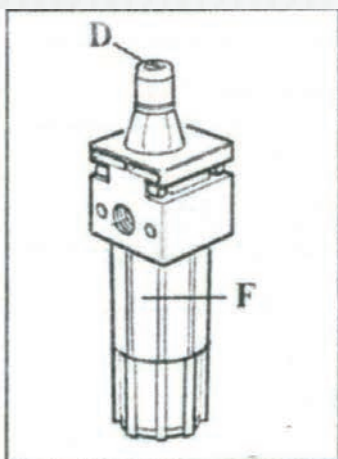


Рисунок 28

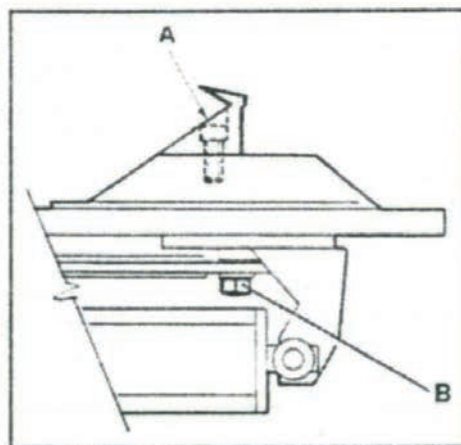


Рисунок 29

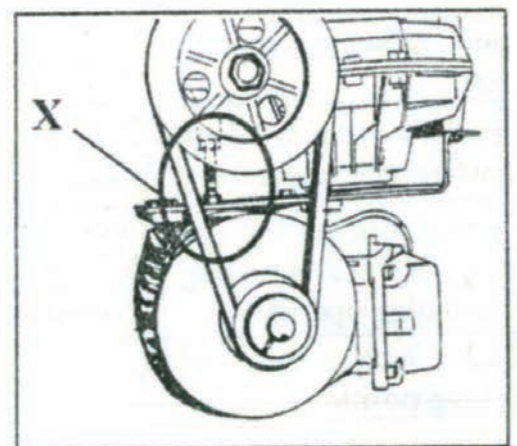


Рисунок 30



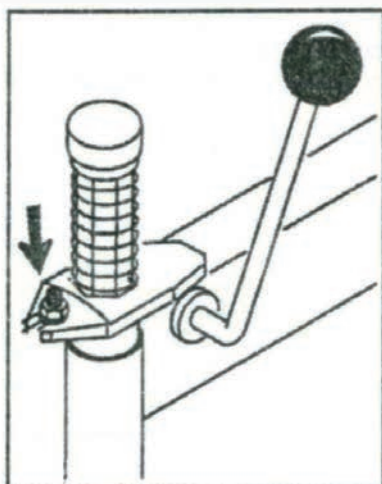


Рисунок 31

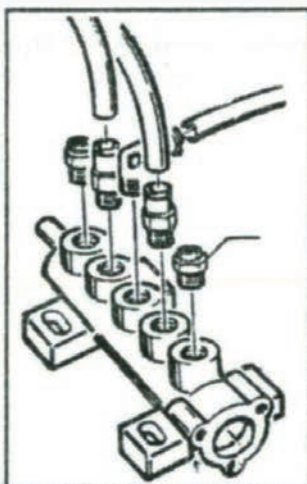


Рисунок 32

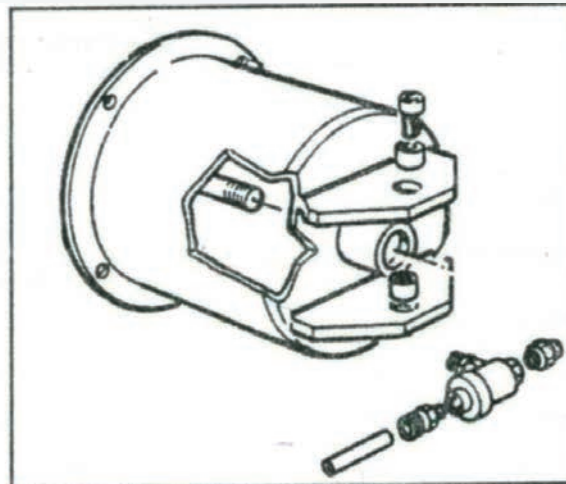
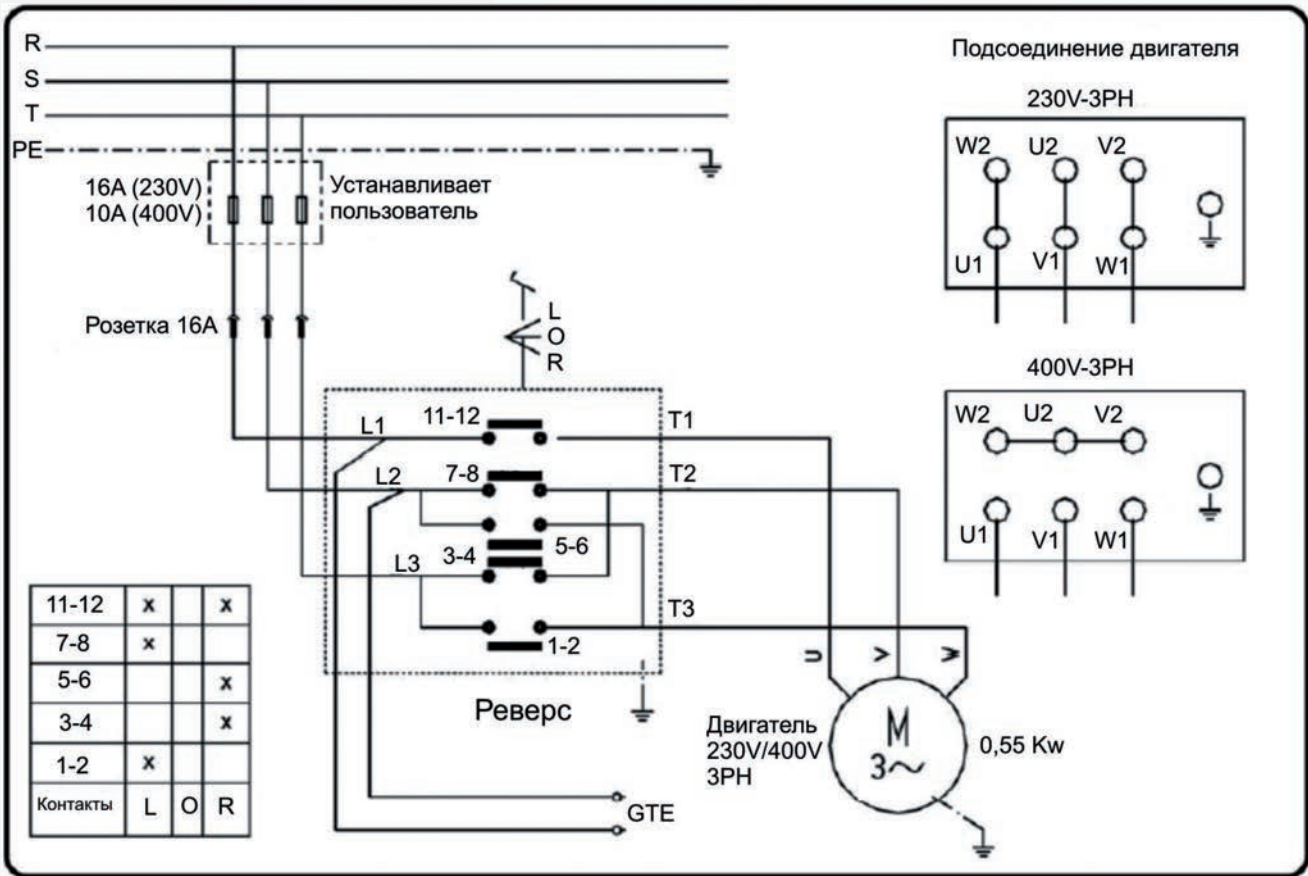


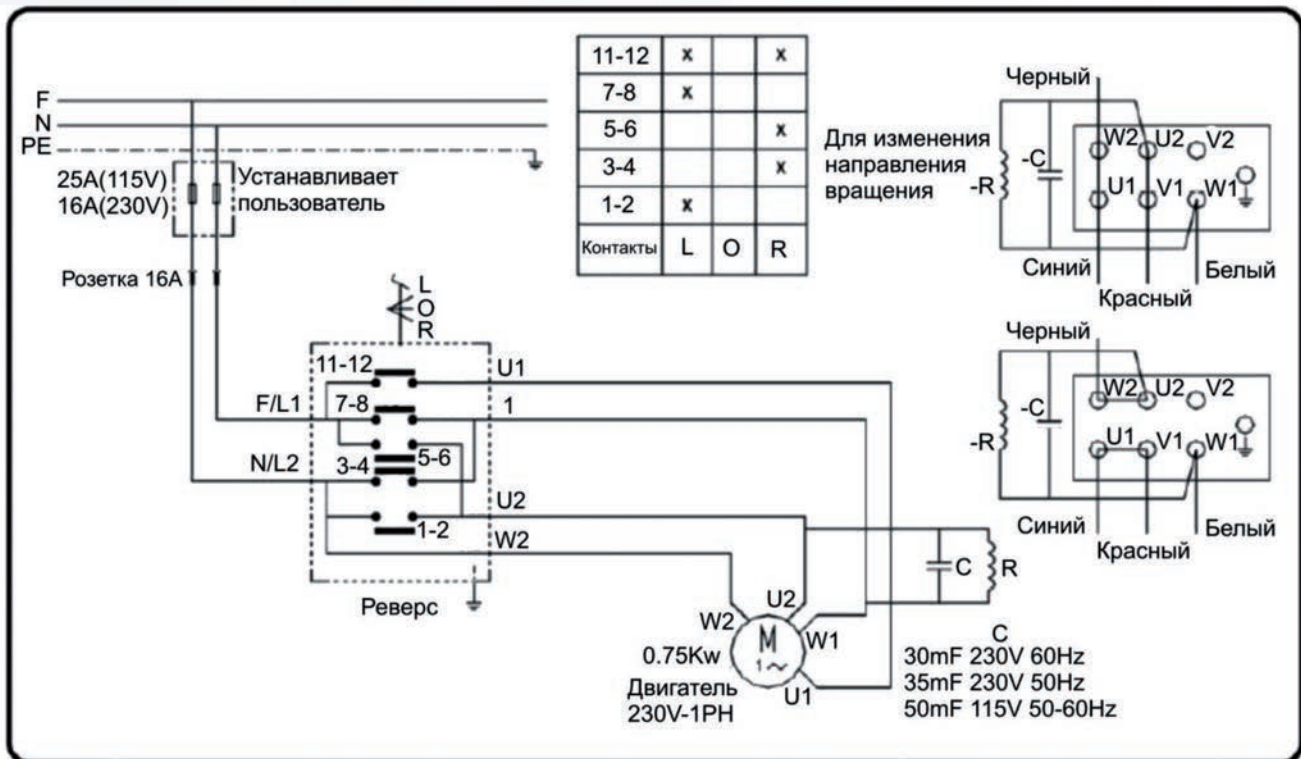
Рисунок 33

Описание неисправности	Возможная причина	Способ устранения
Поворотный стол вращается только в одну сторону	Поврежден механизм реверса	Замените
Блокировка поворотного стола	Недостаточное натяжение приводного ремня	Отрегулируйте натяжение
	Разрыв приводного ремня	Замените
Поворотный стол не вращается	Поврежден механизм реверса	Замените
	Проблемы с электропитанием	Проверьте электрические соединения двигателя, вилки и розетки. Замените электродвигатель
Зажимные кулачки не могут надежно зафиксировать колесо на поворотном столе	Износ зажимов	Замените
	Неисправен цилиндр поворотного стола	Замените уплотнения цилиндра
Медленная скорость открытия/закрытия зажимов	Засорен глушитель	Продуйте либо замените глушитель
Монтажная головка задевает обод при монтаже/демонтаже шины	Неисправность механизма фиксации штанги	Отрегулируйте либо замените механизм фиксации штанги (рис.31)
	Плохо затянуты болты поворотного стола	Подтяните болты
Западают педали	Повреждена возвратная пружина	Замените пружину
Не работает отжимной механизм	Засорен глушитель	Продуйте либо замените глушитель (рис.33)
	Повреждены уплотнения цилиндра	Замените уплотнения

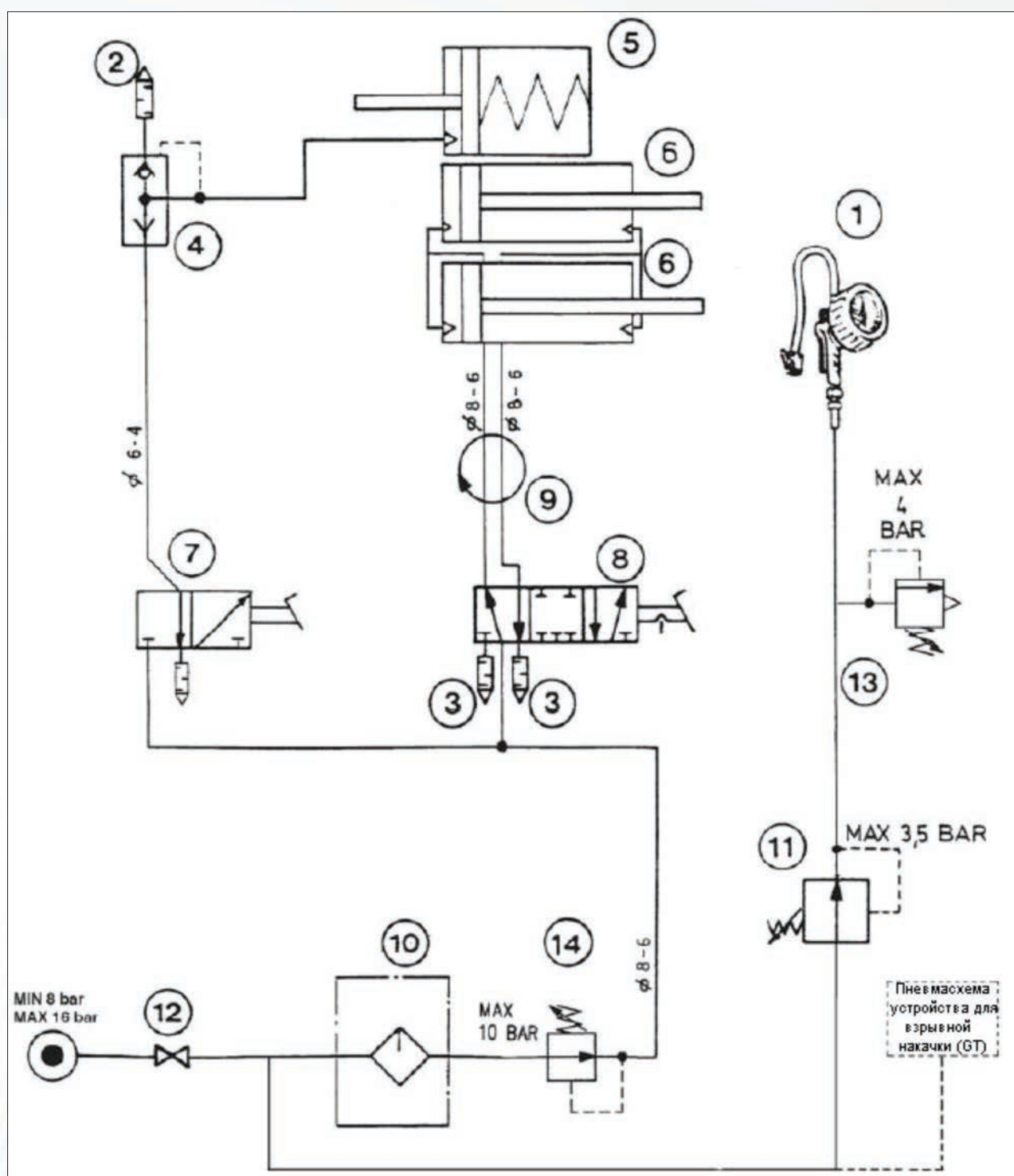
## 13. Электрическая и пневматическая схемы



Электрическая схема, 230В/400В, 3-ф. двигатель (односкоростной)



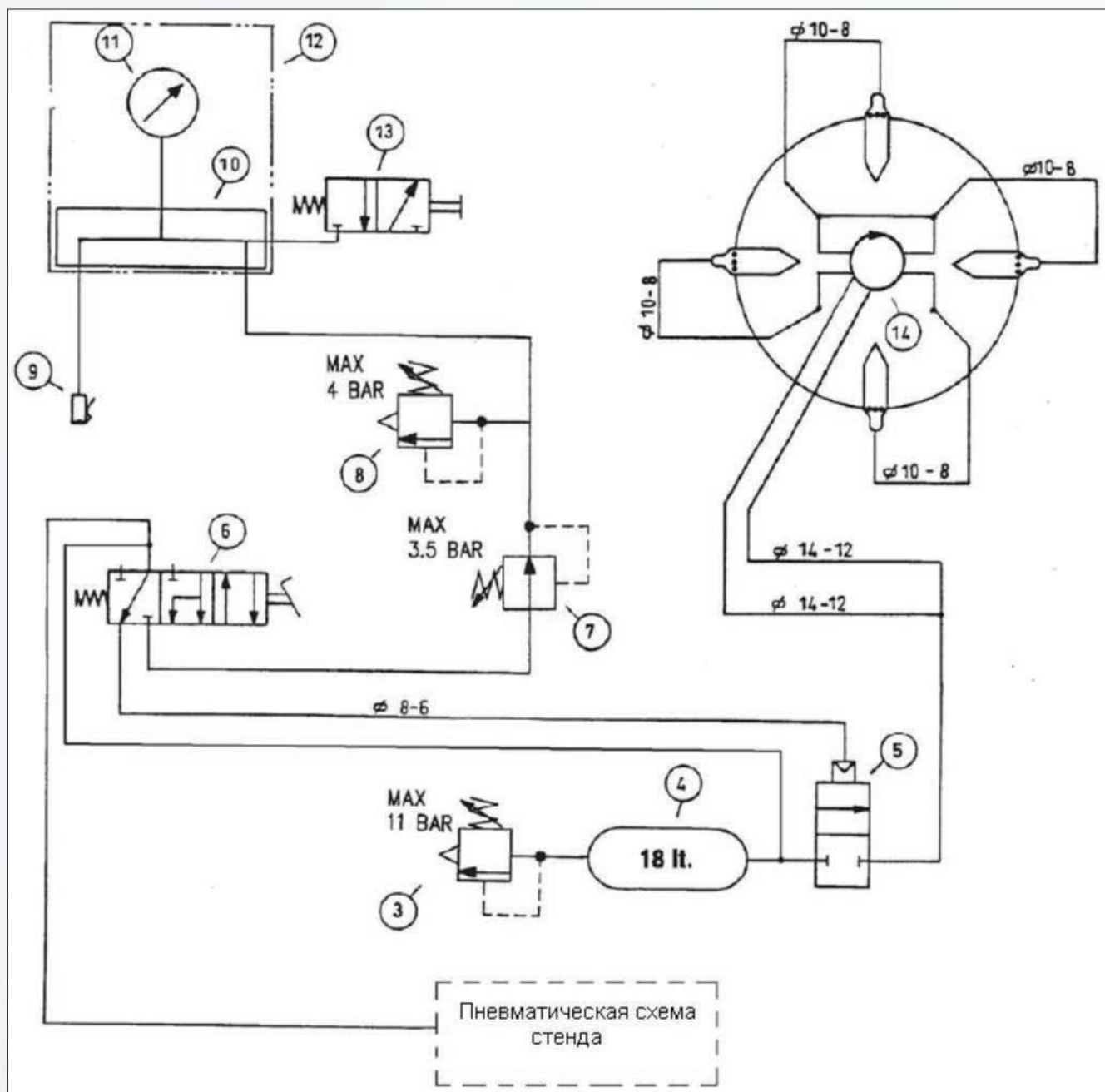
Электрическая схема, 110В/280В, 1-ф. двигатель



Пневматическая схема стенда

**Обозначения:**

1. Манометр, 2. Глушитель 1/4", 3. Глушитель 1/8", 4. Клапан быстрого сброса, 5. Цилиндр отжима борта, 6. Цилиндр поворотного стола, 7. Пневмораспределитель цилиндра отжима борта, 8. Пневмораспределитель поворотного стола, 9. Пневмошарнир, 10. Маслораспылитель, 11. Регулятор давления, 12. Штуцер внешней воздушной магистрали, 13. Предохранительный клапан, 14. Регулятор давления



**Пневматическая схема устройства для взрывной накачки**

**Обозначения:**

3. Предохранительный клапан, 4. Ресивер, 5. Электромагнитный клапан, 6. Пневмораспределитель педали накачки, 7. Регулятор давления, 8. Предохранительный клапан, 9. Штуцер воздушной магистрали накачки, 10. Разделитель/сепаратор, 11. Манометр, 12. Устройство накачки, 13. Клапан сброса, 14. Пневмошарнир



## 16. Сведения о рекламациях

**16.1** В случае неисправной работы шиномонтажного станда, поломки, износа какой-либо детали или сборочной единицы ранее указанного гарантийного срока, заказчик должен предъявить акт рекламации и прекратить эксплуатацию станда.

**16.2** Акт должен быть составлен в пятидневный срок с момента обнаружения дефекта при участии лиц, возглавляющих предприятие.

**16.3** В акте должны быть указаны:

- модель шиномонтажного станда;
- заводской номер;
- год выпуска;
- вид дефекта;
- время и место появления дефекта, обстоятельства и предполагаемые причины.

**16.4** В случае вызова представителя завода-изготовителя Заказчик обязан предъявить шиномонтажный станд в смонтированном и укомплектованном виде.

**16.5** При несоблюдении указанного порядка завод-изготовитель претензии не принимает.

**16.6** Срок рассмотрения претензий – 10 дней с момента получения акта рекламации.

**16.7** Акт рекламации должен быть направлен не позднее двадцати дней с момента его составления региональному представителю или по адресу:

**644076, г. Омск, Проспект Космический, 109 А,  
ООО НПО «Компания СИВИК»  
т. (3812) 58-56-76  
E-mail: [sivik@sivik.ru](mailto:sivik@sivik.ru)  
[www.sivik.ru](http://www.sivik.ru)**

<i>№ и дата рекламации</i>	<i>Краткое содержание рекламации</i>	<i>Принятые меры</i>

## Гарантийный талон №1

Дает право бесплатного ремонта в течение гарантийного срока. Вырезается при замене деталей или узлов. Передается изготовителю вместе с вышедшим из строя узлом. Без печати продавца не действителен!

Стенд шиномонтажный КС-302А/КС-302А Про                      Заводской номер \_\_\_\_\_

**Заполняется продавцом**    **Дата продажи:** \_\_\_\_\_

**Подпись продавца** \_\_\_\_\_ ( \_\_\_\_\_ ) МП

Сведения о ремонте. (Описание неисправности привести в сопроводительном письме)

Предприятие, выполнившее ремонт \_\_\_\_\_ В г. \_\_\_\_\_

Заменены: \_\_\_\_\_

\_\_\_\_\_

\_\_\_\_\_

Ремонт выполнил: \_\_\_\_\_

Подпись клиента: \_\_\_\_\_

----- линия реза

## Гарантийный талон №2

Дает право бесплатного ремонта в течение гарантийного срока. Вырезается при замене деталей или узлов. Передается изготовителю вместе с вышедшим из строя узлом. Без печати продавца не действителен!

Стенд шиномонтажный КС-302А/КС-302А Про                      Заводской номер \_\_\_\_\_

**Заполняется продавцом**    **Дата продажи:** \_\_\_\_\_

**Подпись продавца** \_\_\_\_\_ ( \_\_\_\_\_ ) МП

Сведения о ремонте. (Описание неисправности привести в сопроводительном письме)

Предприятие, выполнившее ремонт \_\_\_\_\_ В г. \_\_\_\_\_

Заменены: \_\_\_\_\_

\_\_\_\_\_

\_\_\_\_\_

Ремонт выполнил: \_\_\_\_\_

Подпись клиента: \_\_\_\_\_









**644076, г. Омск, Проспект Космический, 109 А,  
ООО НПО «Компания СИВИК»  
т. (3812) 58-74-18, 57-74-19, 57-74-20  
E-mail: [sivik@sivik.ru](mailto:sivik@sivik.ru) [www.sivik.ru](http://www.sivik.ru)**