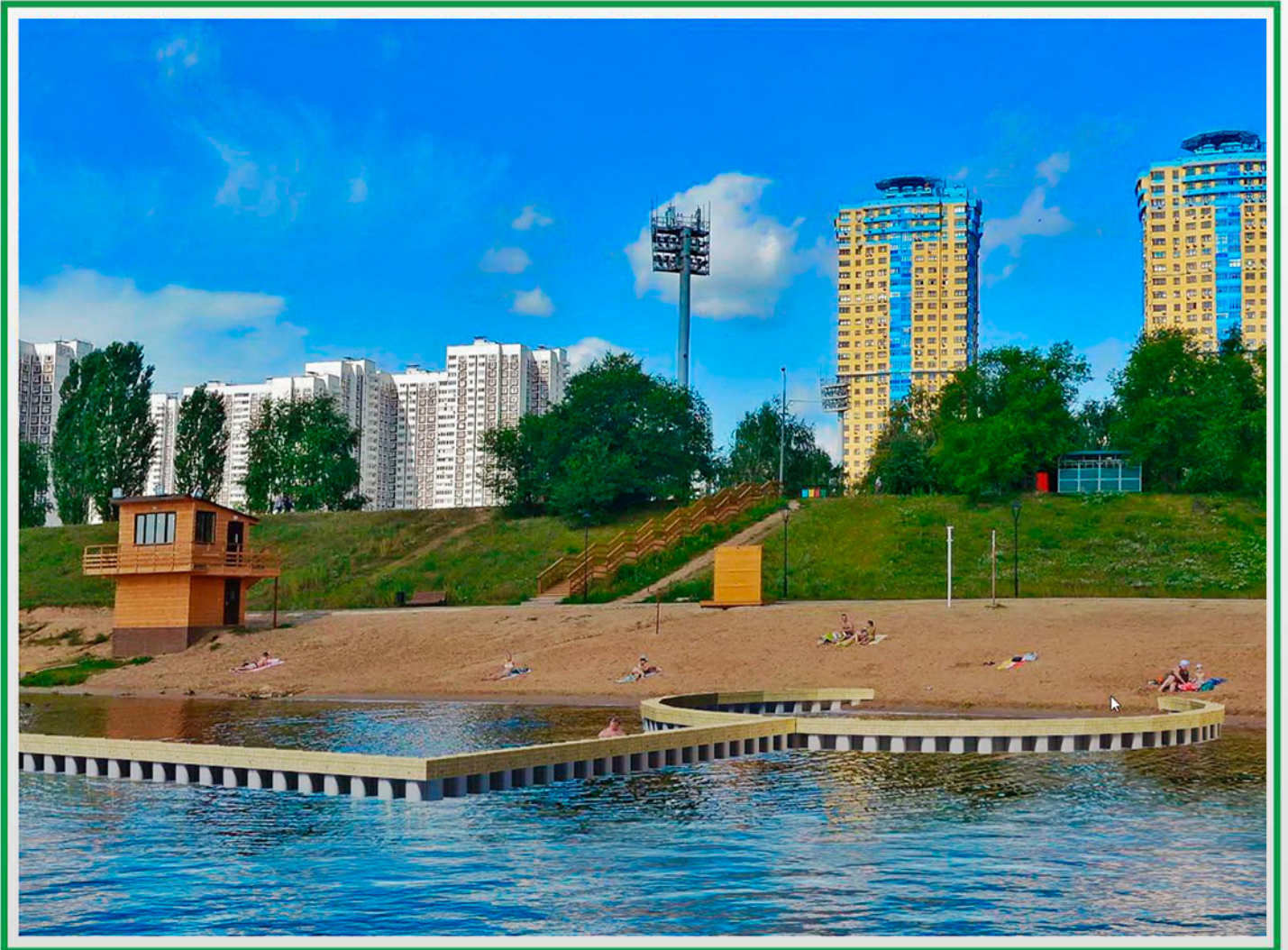


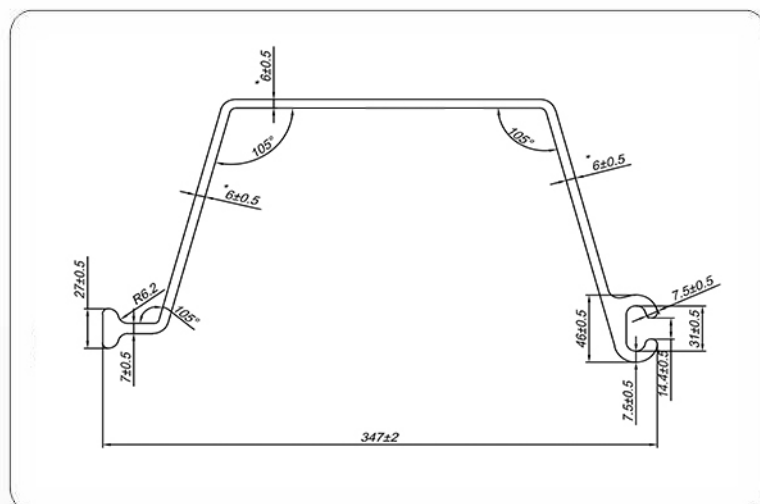
Завод шпунтовых свай FSP



**ИЗЫСКАНИЕ
ПРОЕКТИРОВАНИЕ
ПРОИЗВОДСТВО РАБОТ
ПРОЕКТЫ ПОД КЛЮЧ**

ШПУНТОВЫЕ СВАИ ИЗ ПВХ

Современные технологии землеукрепления

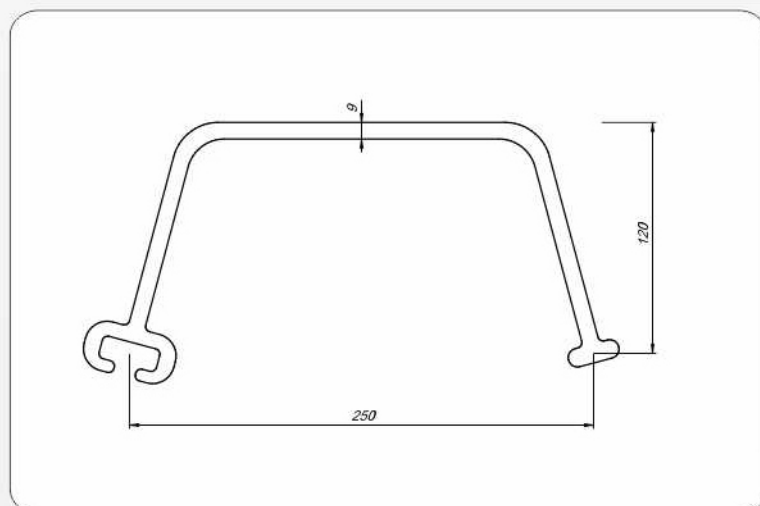


FSP SPU 333.6.330

Пластиковые шпунтовые сваи обеспечивают устойчивость к:

- биологической коррозии и морской воде
- ржавчине, истиранию, трещинам
- ультрафиолетовому излучению

Максимальный допустимый момент	28,2 кНм/м
Момент сопротивления	1082 см ³ /м
Момент инерции	13580 см ⁴ /м
Ударная прочность	38 МПа
Толщина	6,0 мм
Глубина	165 мм
Парабола	330 мм
Ширина	333 мм
Материал	Атмосферостойкий и УФ стойкий жесткий ПВХ
Стандартный цвет	серый, глина, заказ по RAL
Особенности профиля	U-профиль
Стандартная упаковка	24 шт



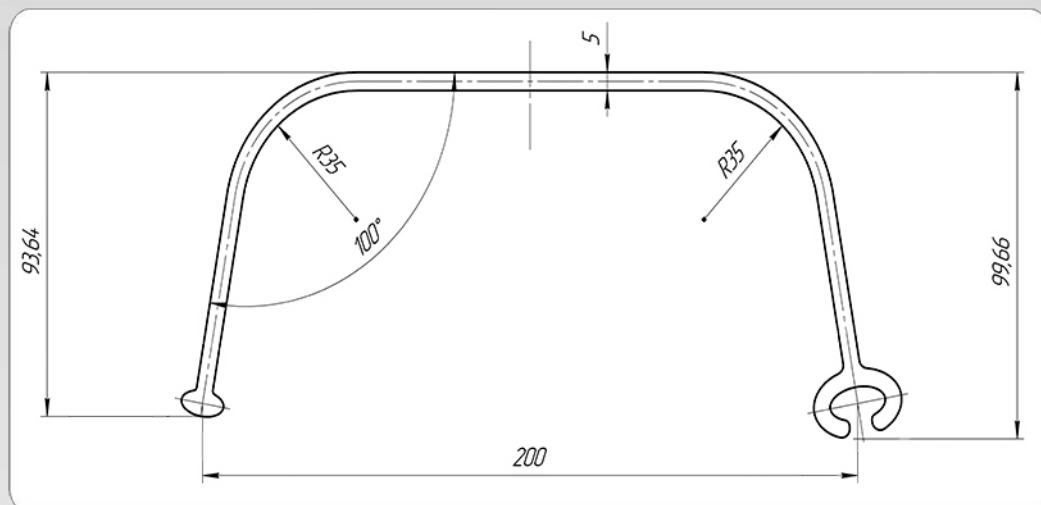
FSP SPU 250

Преимущества шпунтовых свай из ПВХ

- легкость и простота в установке
- долговечность и экологическая безопасность
- высокие механические характеристики
- возможность формирования изгибов

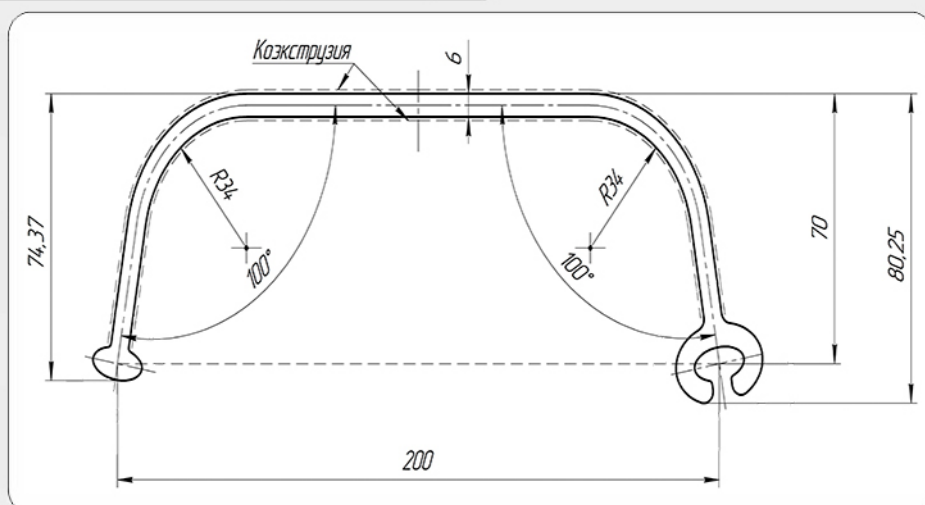
Максимальный допустимый момент	18,4 кН м/м
Момент сопротивления	805 см ³ /м
Момент инерции	8208 см ⁴ /м
Ударная прочность	2600 Н-мм/мм ²
Толщина	9,0 мм
Глубина	120 мм
Ширина	250 мм
Материал	Атмосферостойкий и УФ стойкий жесткий ПВХ
Стандартный цвет	Серый, коричневый, заказ по RAL
Особенности профиля	U-профиль
Стандартная упаковка	24 шт

FSP SPU 200.5.180

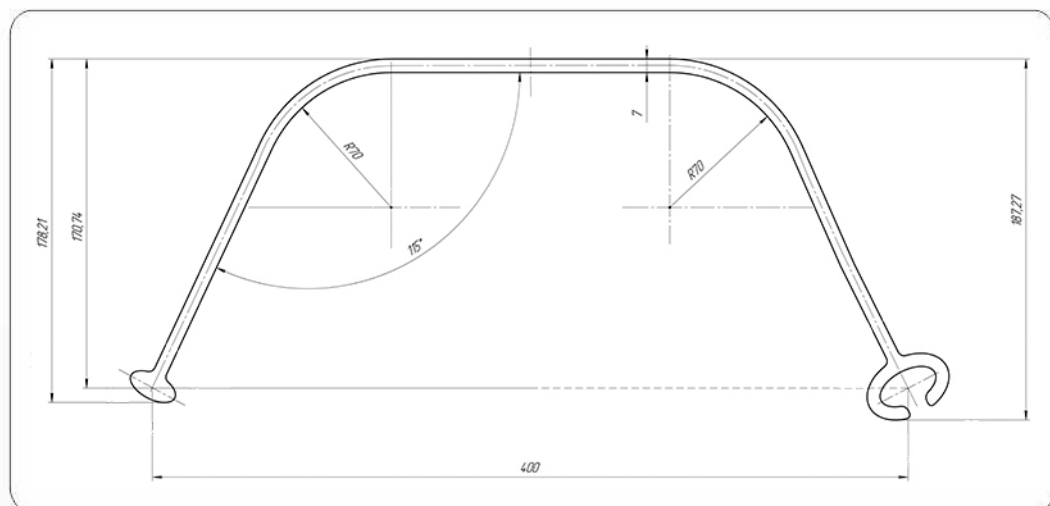


Максимальный допустимый момент	11,4 кНм/м
Момент сопротивления	455 см ³ /м
Момент инерции	3192 см ⁴ /м
Толщина	5,0 мм
Глубина	90 мм
Ширина	200 мм
Материал	Атмосферостойкий и УФ стойкий жесткий ПВХ
Стандартный цвет	серый, глина, заказ по RAL
Особенности профиля	U-профиль
Стандартная упаковка	36 шт

FSP SPU 200.6.140

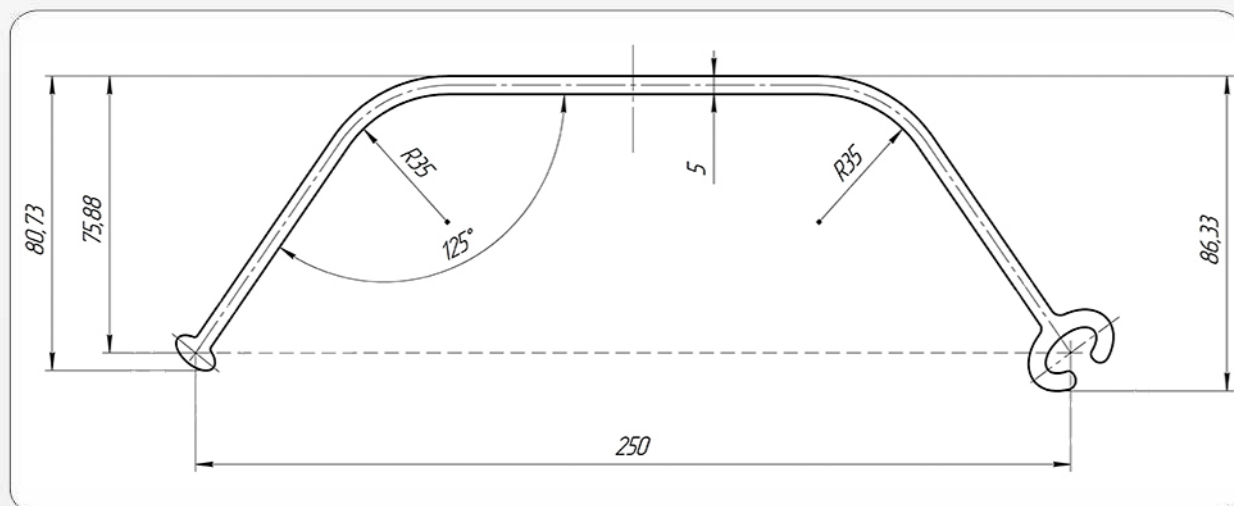


Максимальный допустимый момент	9,5 кНм/м
Момент сопротивления	379 см ³ /м
Момент инерции	2660 см ⁴ /м
Толщина	6,0 мм
Глубина	70 мм
Ширина	200 мм
Материал	Атмосферостойкий и УФ стойкий жесткий ПВХ
Стандартный цвет	серый, глина, заказ по RAL
Особенности профиля	U-профиль
Стандартная упаковка	36 шт



FSP SPU 400.7.340

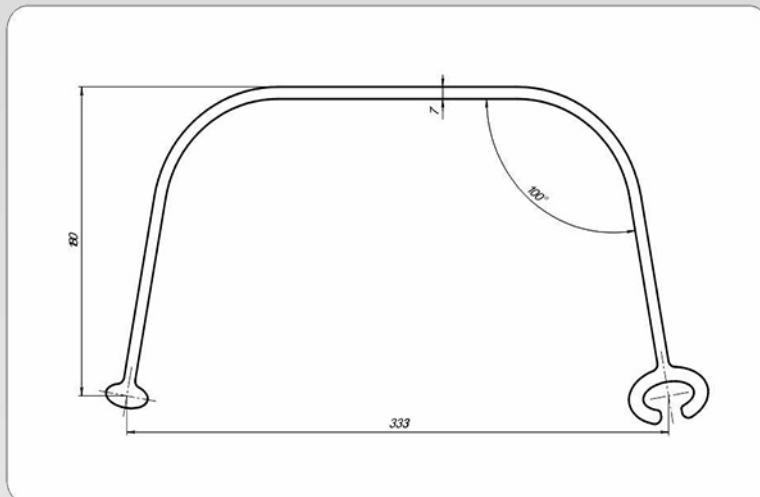
Максимальный допустимый момент	24,8 кНм/м
Момент сопротивления	1032 см ³ /м
Момент инерции	12400 см ⁴ /м
Ударная прочность	2600 Н-мм/мм ²
Толщина	7 мм
Глубина	170 мм
Парабола	340 мм
Ширина	400 мм
Материал	Атмосферостойкий и УФ стойкий жесткий ПВХ
Стандартный цвет	серый, глина, заказ по RAL
Особенности профиля	U-профиль
Стандартная упаковка	18 шт



FSP SPU 250.5.150

Максимальный допустимый момент	9,2 кНм/м
Момент сопротивления	411 см ³ /м
Момент инерции	3030 см ⁴ /м
Ударная прочность	2600 Н-мм/мм ²
Толщина	5,0 мм
Глубина	75мм
Парабола	150мм
Ширина	250мм
Материал	Атмосферостойкий и УФ стойкий жесткий ПВХ
Стандартный цвет	серый, глина, заказ по RAL
Особенности профиля	U-профиль
Стандартная упаковка	36 шт

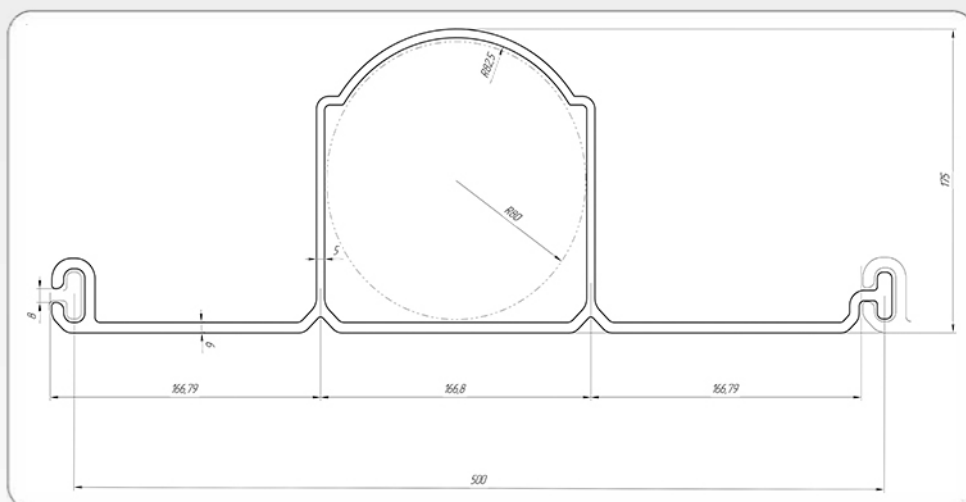
FSP SPU 333.7.360



Максимальный допустимый момент	29,4 кНм/м
Момент сопротивления	1156 см ³ /м
Момент инерции	14508 см ⁴ /м
Ударная прочность	2600 Н-мм/мм ²
Толщина	7,0 мм
Глубина	180 мм
Парабола	360 мм
Ширина	333 мм
Материал	Атмосферостойкий и УФ стойкий жесткий ПВХ
Стандартный цвет	серый, глина, заказ по RAL
Особенности профиля	U-профиль
Стандартная упаковка	36 шт

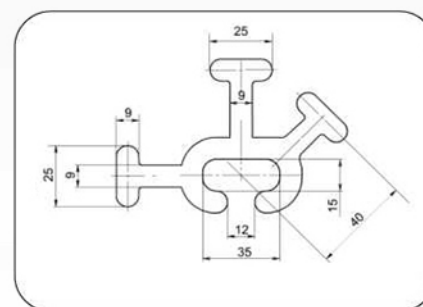


FSP SPO 500



Максимальный допустимый момент	17,4 кНм/м
Момент сопротивления	622 см ³ /м
Момент инерции	6190 см ⁴ /м
Ударная прочность	2600 Н-мм/мм ²
Толщина	6,0 мм
Глубина	175 мм
Ширина	500 мм
Материал	Атмосферостойкий и УФ стойкий жесткий ПВХ
Стандартный цвет	серый, глина, заказ по RAL

Универсальный соединитель



СИСТЕМЫ ОГРАЖДЕНИЙ

ООО «Системы ограждений»
 220131, Республика Беларусь, г. Минск, ул. Гамарника, дом 30, помещение 259.
 тел. +375 (17) 235-13-20, +375 (25) 747-77-77 e-mail: отдел продаж: sale@fens.by,
 конструкторский отдел: sb@fens.by, сайт: www.fens.by