



AR600E

Портативный измеритель
высоты проводов

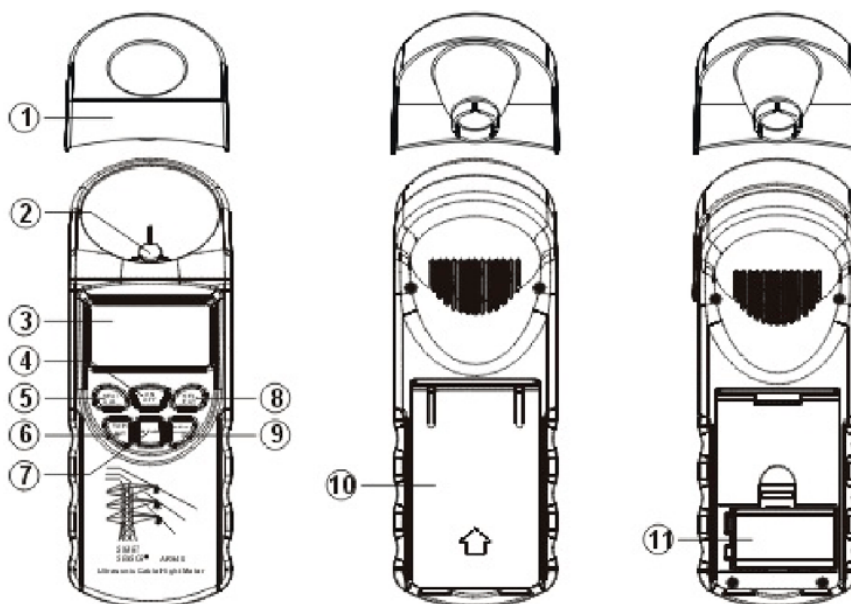


ВВЕДЕНИЕ

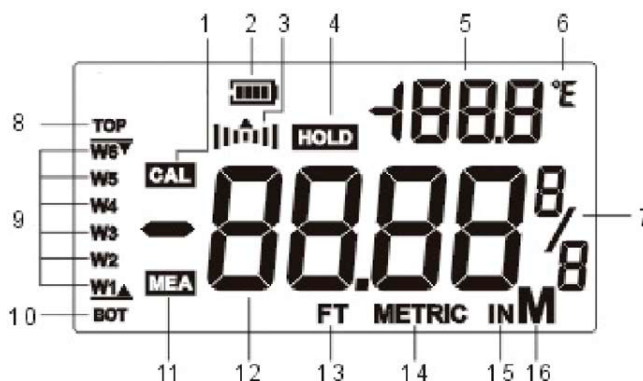
Перед началом эксплуатации внимательно ознакомьтесь с настоящим руководством.

Единственный в России прибор, позволяющий бесконтактно измерять высоту и расстояния между проводами, гарантирующий безопасность и быстроту измерений. Прибор также может измерять расстояние по горизонтали до различных объектов, таких, как стены, столбы и др.

УСТРОЙСТВО ПРИБОРА:



1. Дополнительная насадка – используется в режиме измерения расстояния по горизонтали.
2. Датчик.
3. Жидкокристаллический дисплей.
4. Кнопка ON/OFF – включение и выключение прибора.
5. Кнопка MEA/CAL – задание режима работы.
6. Кнопка TOP/BOT – задание режима измерения высоты.
7. Кнопка READ – определение расстояния между проводами.
8. Кнопка SELECT – просмотр результатов измерения высоты в ячейках W1, W2, W3, W4, W5, W6.
9. Кнопка MEASURE – измерение параметра.
10. Крышка батарейного отсека.
11. Батарея 9В.



1. индикатор режима измерения расстояния по горизонтали.
2. индикатор разряда батареи.
3. индикатор активен в момент измерения.
4. индикатор удержания результатов измерения на дисплее.

5. Индикатор температуры окружающей среды.
6. °C/°F – индикатор температурной шкалы (Цельсия или Фаренгейта).
7. Индикатор английской системы мер.
8. TOP – индикатор режима измерения высоты 6 верхних проводов.
9. W1, W2, W3, W4, W5, W6 – индикаторы показывают, для какого провода на дисплее приведено значение параметра.
10. BOT – индикатор режима измерения высоты 6 нижних проводов.
11. индикатор режима измерения высоты проводов.
12. Основной индикатор – отображение результатов измерения.
13. FT – индикатор единиц измерения в английской системе мер (футы).
14. METRIC – индикатор метрической системы мер.
15. IN – индикатор единиц измерения в английской системе мер (дюймы).
16. M – индикатор единиц измерения в метрической системе мер (метры).

РАБОТА С ПРИБОРОМ:

Установите батарею 9В в отсек питания, соблюдая полярность. Индикатор 1. батареи на дисплее показывает уровень заряда.

Для задания системы мер (метрической или английской), а также темпера2. турной шкалы (Цельсия или Фаренгейта) используйте переключатель °F/°C, находящийся в отсеке питания.

Для включения прибора нажмите кнопку ON/OFF. Прибор автоматически 3. осуществит температурную подстройку для обеспечения точности измерения.

Для задания режима работы нажмите кнопку MEA/CAL необходимое число 4. раз. Режимы работы: измерение высоты проводов (по умолчанию), измерение расстояния до объекта по горизонтали.

Для задания режима измерения высоты нажмите кнопку TOP/BOT необходи5. мое число раз. Режимы измерения высоты: 6 нижних проводов (по умолчанию), 6 верхних проводов.

Для измерения высоты поместите прибор 6. непосредственно под проводами и задайте соответствующий режим работы. Нажмите и удерживайте кнопку MEASURE в течение 1–2 секунд. На дисплее появится индикатор HOLD и 1 измеренное значение. Прибор измеряет высоту 6 проводов одновременно (ячейки W1, W2, W3, W4, W5 и W6 соответственно). Для просмотра результатов измерений, хранящихся в ячейках W1–W6, нажмите кнопку SELECT необходимое число раз.

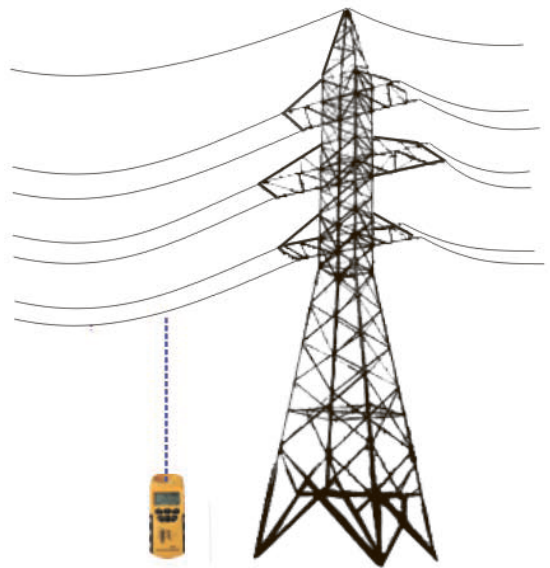
Примечание 1: если число проводов меньше 6, то отображаться будут только фактически измеренные значения.

Примечание 2: если расстояние до провода менее 3 метров, то на дисплее появится сообщение LO.

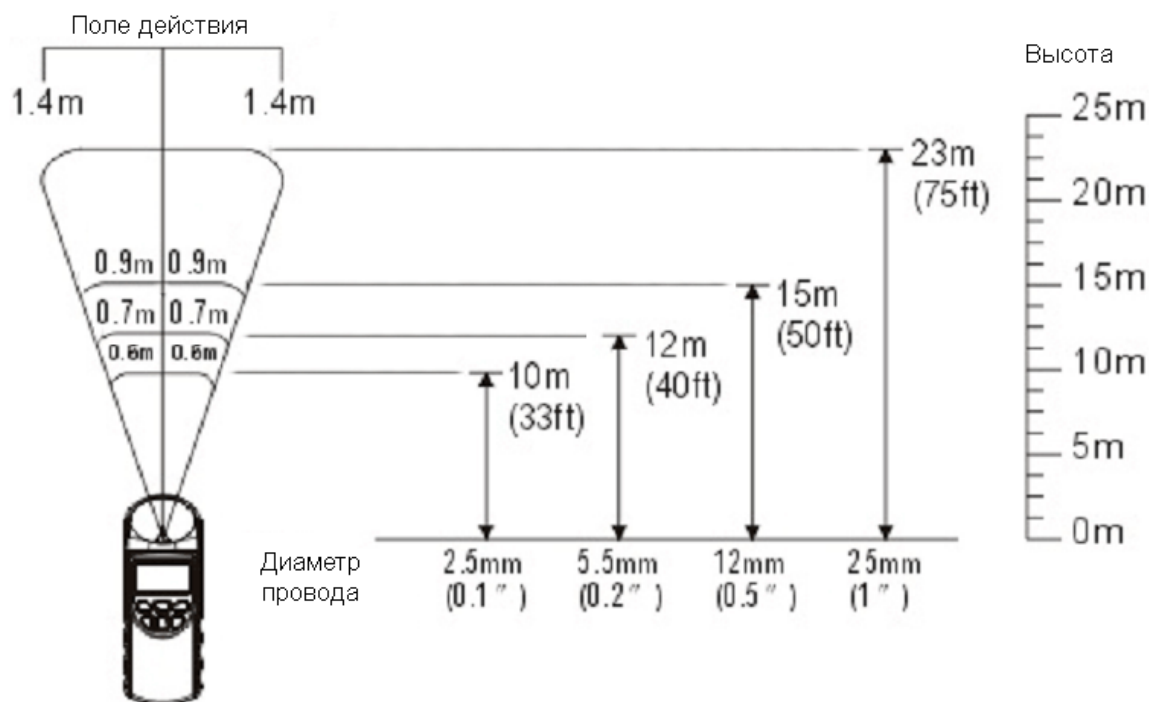
Для определения расстояния между проводами нажмите кнопку READ. 7. В режиме BOT будут отображаться расстояния между проводами снизу вверх: W1 – расстояние между прибором и нижним проводом, W1 W2 – расстояние между нижним и вторым снизу проводами и т.д. В режиме TOP будут отображаться расстояния между проводами сверху вниз: W6 – расстояние между верхним проводом и прибором, W6 W5 – расстояние между верхним и вторым сверху проводами и т.д.

Примечание: в режиме TOP все значения отрицательные.

Для измерения расстояния до объекта по горизонтали задайте соответствующий режим работы. Направьте прибор на объект перпендикулярно его поверхности и нажмите кнопку MEASURE. На дисплее отобразится измеренное значение. В случае, если прибору не удалось получить отраженный сигнал (измерение производится под углом к поверхности, на слишком большом расстоянии или по другой причине), на дисплее отобразится «----». Примечание: для обеспечения точности измерения в данном режиме следует использовать дополнительную насадку.



Характеристическая диаграмма прибора:



ПРЕДОСТЕРЕЖЕНИЯ:

- 1) Не используйте и не храните прибор при высоких температурах и большой влажности
- 2) Не разбирайте прибор и не вносите в его конструкцию какие-либо изменения
- 3) В случае длительного хранения храните прибор без элемента питания
- 4) Не используйте спирт и растворители для чистки прибора, так как это может привести к помутнению защитного пластика на дисплее. Для чистки прибора используйте чистую воду.

ТЕХНИЧЕСКИЕ ХАРАКТЕРИСТИКИ

- Функции измерения высоты до нижнего или до верхнего из 6 проводов
- Нижний режим (BOT): измерение высоты 6 самых низких кабелей
- Верхний режим (TOP): измерение высоты 6 самых высоких кабелей
- Переключение с метрической системы на британскую систему
- Измерение температуры воздуха
- Предел расстояний до объектов под прямым углом до 20 м (с насадкой)
- Измерение высоты одновременно шести кабелей
- Портативный, легкий в позиционировании и чтении выходного сигнала
- Измерение расстояния между проводами
- Широкое применение для кабелей различного применения
- Использование широкодиапазонного датчика позволяет добиться более высокой точности, в отличие от других существующих изделий
- Пригоден для измерений внутри помещений, а также для измерения дистанций
- Возможности температурной подстройки позволяет устройству автоматически подстраиваться под температуру от -10°C до +40°C и гарантирует точность измерения в различных температурных условиях
- Диапазон измерения высоты: кабель min 25 мм - 3-23м
кабель min 12 мм - 3-15м
кабель min 5,5 мм - 3-12м
кабель min 2,5 мм - 3-10м
- Разрешение (протяженность менее 10м): 5мм
- Разрешение (протяженность более 10м): 10мм
- Точность измерения: 0.5%±2 знака



- Протяженность горизонтального измерения: 3-18м
- Время измерения (чувствительность) - 2 сек
- Минимальное расстояние между проводами: 150 мм
- функция автокалибровки
- функция автоотключения
- подсветка дисплея
- источник питания - аккумуляторная батарея 9V в комплекте (тип 6F22 "Крона")
- размеры 75x72x200мм
- вес 205 г

ГАРАНТИЙНЫЕ ОБЯЗАТЕЛЬСТВА

Гарантия 1 год.

Производитель: Smart Sensor, Китай