

Центр сбора и обработки данных качества электроэнергии Elspec G4400



International

Elspec Ltd.
Caesarea Industrial Park
POB 3019, 4 HaShoham St.
Zone 23, Israel 38900
Tel: +972 4 6272 470
Fax: +972 4 6272 465
e-mail: info@elspec-ltd.com

North America

Elspec North America Inc.
500 West South Street
Freeport, IL 61032
U.S.A.
Tel: +1 815 266 4210
Fax: +1 815 266 8910
e-mail: ena@elspecena.com

Europe

Elspec Portugal Lda.
Zona Industrial - Fase 1
4900-231 Chafe - Viana do Castelo
Portugal
Tel: +351 258 351 920
Fax: +351 258 351 607
e-mail: info@elspecportugal.com

УВЕДОМЛЕНИЕ

Данный документ содержит материалы, являющиеся собственностью Elspec. Информация, содержащаяся в данном документе, считается надежной и точной. Elspec не берет на себя ответственности за применение данного материала. Содержание данного документа подлежит изменениям без предварительного уведомления.

Технология сжатия данных Elspec PQZip запатентована.

Авторское право принадлежит ElspecLtd. 2006®, все права защищены.

Elspec™ – официально зарегистрированная торговая марка.

Наиболее важные обозначения, используемые в данном руководстве:



Предупреждение! Данное обозначение указывает на инструкции, которые должны выполняться, чтобы избежать неправильного функционирования или повреждения устройства.



Опасно! Данное обозначение указывает на присутствие опасного напряжения с внутренней и наружной части корпуса изделия, которые могут вызвать поражение людей электрическим током, серьезные травмы или летальный исход, если не соблюдать надлежащие меры безопасности.



Данное обозначение направляет внимание пользователя на важные инструкции по установке, работе и техническому обслуживанию.

Гарантия

Отдел технической поддержки Elspec обеспечивает профессиональное и надежное обслуживание. Все изделия Elspec имеют гарантию, как указано в гарантийных обязательствах.

Elspec не несет ответственности за какие-либо повреждения или травмы в связи с неправильной эксплуатацией оборудования и/или несоблюдением мер безопасности в процессе его эксплуатации.

Принципы установки

Установка и техническое обслуживание Центра сбора и обработки данных качества электроэнергии Elspec G4400 должны осуществляться квалифицированным, компетентным персоналом, который прошел соответствующее обучение и имеет опыт работы с высоковольтным и токовым оборудованием. Измерительные приборы должны быть установлены в соответствии со всеми Местными и Государственными электрическими правилами и нормами. Данное оборудование не содержит деталей, подлежащих обслуживанию пользователем.

Содержание

Раздел 1. Начало работы	7
1.1. Распаковка	7
1.2. Меры предосторожности	8
Раздел 2. Описание технического обеспечения	9
2.1. Общее представление о Центре сбора и обработки данных качества электроэнергии Elspec G4400	9
2.2. Технические требования внешних условий работы	10
2.2.1. Физические характеристики	10
2.2.2. Технические требования внешних условий работы	12
Раздел 3. Установка13	
3.1. Установка прибора Elspec G4400.....	13
3.1.1. Установка на панель.....	13
3.1.2. Установка на ДИН-рейке	13
3.1.3. Установка с использованием защитного кожуха IP65	14
3.1.4. Крепление в стойке 19-дюймов.....	14
Раздел 4. Разводка проводов	15
4.1. Подключение Модуля электропитания	15
4.1.1. Разъём переменного тока.....	15
4.1.2. 48 В Постоянного тока	16
4.1.3. Питание по Ethernet (PoE)	17
4.2. Подключение Модуля программы цифровой записи и обработки данных (DSP)	18
4.2.1. Соединения напряжения	18
4.2.2. Токовые соединения.....	19
4.2.3. Настройка схемы монтажных соединений	20
4.2.4. Подключение датчика температуры	21
4.3. Подключение Модуля центрального процессора	21
4.3.1. RS485/422.....	21
4.3.2. LAN1	21
4.3.3. LAN2/ЖКЭ (Жидкокристаллический экран)	22
4.3.4. USB (Универсальная последовательная шина)	22
4.3.5. Расширение компактной флэш-памяти (CF)	22
Раздел 5. Включение	22
5.1. Предварительный осмотр до включения	22
5.2. Включение	22
5.2.1. Устранение неисправностей	23
Раздел 6. Настройка	24
6.1. Подключение к прибору в первый раз	24
6.1.1. Изменение конфигурации IP.....	25
6.1.2. Автоматическая система поиска	27
6.2. Настройка с помощью средства WEB	28
6.2.1. Инсталляция прибора	29

6.2.2. Конфигурация питания.....	30
6.2.3. Настройка сети	31
6.2.4. Настройка дисплея	33
6.2.5. Статус PQZip.....	34
6.2.6. Загрузка аппаратного программного обеспечения	36

Перечень рисунков

Рисунок 1: Базовая Модульная Установка Elspec G4400.....	6
Рисунок 2: Функциональный дисплей Elspec G4400.....	6
Рисунок 3: Модули Elspec G4K (демонстративное визуальное воспроизведение).	9
Рисунок 4: Elspec G4400 – технический чертеж	10
Рисунок 5: Elspec 4400 - технический чертеж.....	11
Рисунок 6: Установка на панель.....	13
Рисунок 7: Дополнительный метод установки: Установка на ДИН-рейке	13
Рисунок 8: Дополнительный метод установки: с использованием защитного кожуха IP65.	14
Рисунок 9: Дополнительный метод установки: 19-дюймовый шкаф	14
Рисунок 10: Подключение источника питания переменного/постоянного тока.....	16
Рисунок 11: Соединение 48 В постоянного тока	16
Рисунок 12: Питание на соединительном узле Ethernet (PoE)	17
Рисунок 13: Измерение напряжения соединения блока объединения	18
Рисунок 14: Измерений токовых линий	19
Рисунок 15: Низкое напряжение - 4-х проводное соединение по схеме “звезда” или Треугольник	20
Рисунок 16: Среднее/Высокое напряжения - 4-х проводное соединение по схеме “звезда” или Треугольник ..	20
Рисунок 17: Подключение температурного датчика Модуля напряжения PT100	21
Рисунок 18: Elspec G4400 Действующие светодиоды	22
Рисунок 19: ПК/ноутбук для прямого соединения Elspec G4K	24
Рисунок 20: Система поиска Elspec - для нахождения всех установок на LAN	27
Рисунок 21: Экран контроля по умолчанию	28
Рисунок 22: Экран Сервиса и Сопровождения	29
Рисунок 23: Страница включения.....	31
Рисунок 24: Страница настройки сети	32
Рисунок 25: Страница Настройки дисплея.	34
Рисунок 26: Основная Страница Elspec PQZip.....	35
Рисунок 27: Страница “Обновление аппаратного программного обеспечения”	36

Аббревиатура

A	Ампер
CT	Трансформатор тока
OPC	Открытые средства связи с базами данных (бывший OLE связывание и включение объектов) серия стандартных спецификаций
PF	Коэффициент мощности
PoE	Питание по Ethernet
PT	Трансформатор напряжения
RDU	Дистанционный экран
SCADA	Система контроля и сбора данных
SSL	Протокол защищённых сокетов
THD	Коэффициент нелинейных искажений

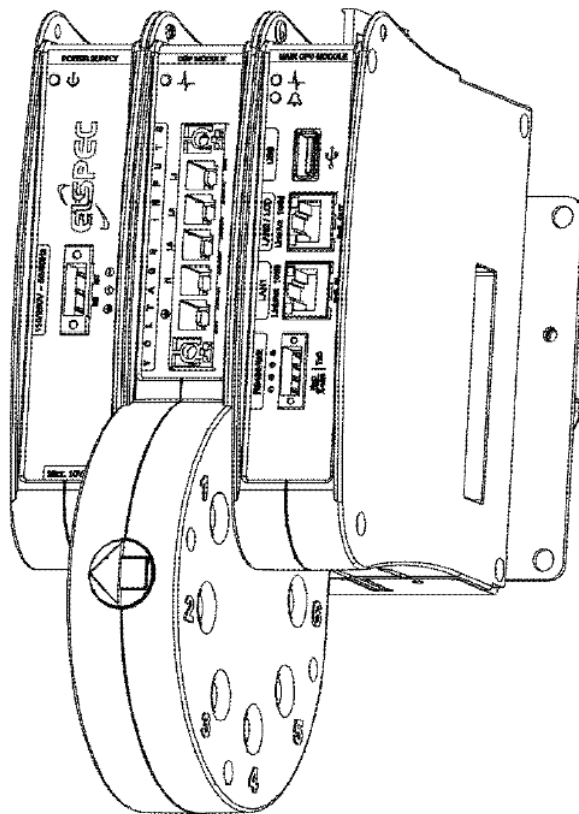


Рисунок 1: Базовая Модульная Установка Elspec G4400










Рисунок 2: Функциональный дисплей Elspec G4400

Раздел 1. Начало работы

1.1. Распаковка

Центр сбора и обработки данных качества электроэнергии Elspec G4400 поставляется вместе со следующими деталями:

№	Описание	Количество	
1.	Центр сбора и обработки данных для замеров качества электроэнергии Elspec G4K	1	
2.	Разъём для подключения измерения напряжения BUZ 10.16_05180SF SW хомутик для крепления,	1	
3.	Разъём для подключения питания постоянного/переменного тока – BLT5.08/3F SN SW - 3р черный, ВЕРХНЯЯ соединительная клеммная панель	1	
4.	Центр сбора и обработки данных качества электроэнергии Elspec G4400. Руководство по обслуживанию.	1	
5.	Центр сбора и обработки данных качества электроэнергии Elspec G4400. Руководство по установке.	1	
6.	Разъём для подключения связи RS485/422 - BL3.5/4/90 LF-SW - 4р черный хомутик для крепления	Опция	
7.	Разъём для подключения питания 48 В постоянного тока - BL3.5/4/90 LF-SW - 2р черный хомутик для крепления	Опция	
8.	Разъём для подключения датчика температуры типа PT100 BL3.5/4/90 LF-SW - 3р	Опция	
9.	Держатель хомутка для крепления на рейках 35 мм FM 4	Опция	

Если содержимое коробки будет повреждено или если один из перечисленных элементов отсутствует, пожалуйста, свяжитесь с вашим региональным представителем.

1.2. Меры предосторожности

Перед тем как вы начнете работать на Elspec G4K, пожалуйста, прочтите внимательно данное Руководство Пользователя. Производитель не несет ответственность за неправильную эксплуатацию.

Следующие общие правила по безопасности распространяются на установку и эксплуатацию Elspec G4K. При выполнении любой из данных операций на Elspec G4K всегда соблюдайте данные меры предосторожности:

- ☞ Инструкции, содержащиеся в данном руководстве, предназначены только для квалифицированного персонала. Чтобы избежать травм не выполняйте никаких действий, помимо здесь описанных, если у вас нет специальной квалификации на выполнение таких действий.
- ☞ Перед подсоединением проводов к Elspec G4K проверьте, чтобы питание 48 В постоянного тока было отключено.
- ☞ Чтобы предотвратить шок или угрозу возгорания, не оставляйте Elspec G4K под дождем или во влажной среде.
- ☞ НЕ производите неразрешенные модификации Elspec G4K.
- ☞ Всегда эксплуатируйте Elspec G4K в пределах указанных допусков электропитания.
- ☞ На открытых проводниках вторичной обмотки трансформаторов тока может быть высокое напряжение. В процессе установки удостоверьтесь, что выходы трансформатора закрыты (подсоединены к прибору или накоротко замкнуты) и методично выполняйте действия в указанной последовательности. ***Невыполнение данной инструкции может привести к ситуациям, угрожающим жизни.***
- ☞ При работе с Elspec G4K, строго следуйте техническим требованиям, изложенным в данном руководстве.
- ☞ ***Производитель не несет ответственность за любые повреждения или травмы, возникшие в результате неправильной эксплуатации и/или несоблюдения мер безопасности в работе.***

Раздел 2. Описание технического обеспечения

2.1. Общее представление о Центре сбора и обработки данных качества электроэнергии Elspec G4400

Принципиально новый Центр сбора и обработки данных качества электроэнергии Elspec G4400 представляет четвертое поколение приборов, измеряющих качество электроэнергии. Компрессионная запатентованная технология PQZip постоянно загружает и сохраняет неограниченное количество измерительных данных для отчетов о положении устранении неисправностей в сети. Все каналы напряжения и тока дискретизируются одновременно с высокой точностью и скоростью и сохраняются в течение года и более (место хранения и время варьируются в соответствии с моделью Elspec G4400).

Приборы Elspec G4400 устанавливаются в ключевых контрольных точках в объединённой энергосистеме. Эти приборы постоянно измеряют и записывают входы 1,024 раз за один период электрической сети (20 мсек). Данные хранятся внутри прибора. Находящиеся в них данные можно посмотреть в реальном времени через веб-сервер или с помощью Функционального дисплея G4100. Данные могут быть загружены для анализа ПК с применением программного обеспечения PQSCADA.

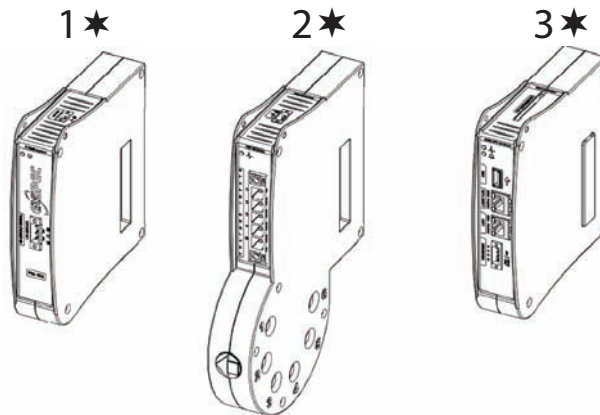


Рисунок 3: Модули Elspec G4K (демонстративное визуальное воспроизведение).

Измерительный прибор состоит из трех модулей, изображенных на Рисунке 3. Модули соединяются в заводских условиях и не могут быть разделены. Это три следующих модуля:

- **Модуль источника электропитания** – получает электропитание из внешних источников и конвертирует его на стабильно работающее напряжение, используемое для само-потребления и загрузки от механизма питания от резервного источника
- **Модуль дискретизации** – получает аналоговые сигналы и конвертирует их в цифровые сигналы, для последующей обработки и хранения.
- **Основной Модуль Центрального процессора** (Модуль Центральной переработки) – перерабатывающий центр, где обрабатываются, сжимаются, хранятся и передаются измеряемые данные.

Дополнительные модули могут быть добавлены, чтобы еще более улучшить качество поставляемой электроэнергии.

Непрерывный контроль и настройка данных могут осуществляться посредством порта RJ45 на Основном Модуле Центрального процессора через адрес протокола IP с использованием веб-браузера на базе компьютера Microsoft или точно также с помощью Функционального дисплея Elspec G4100, подсоединенного напрямую к Основному Модулю Центрального процессора или через соединение TCP/IP. Дисплей Elspec G4100 предлагает возможность соединения с фиксированным монтажом напрямую к прибору G4100.

В данном руководстве особое внимание будет отведено на настройке прибора G4100 на базе веб-браузера компьютера Microsoft.

2.2. Технические требования внешних условий работы

2.2.1. Физические характеристики

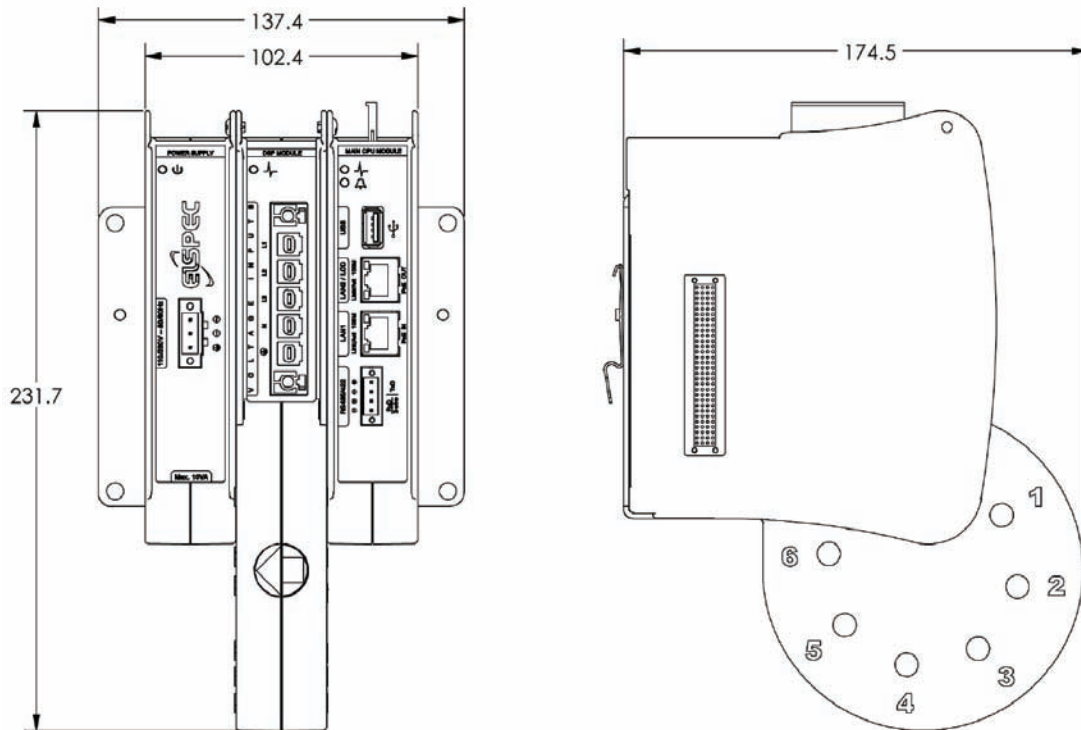


Рисунок 4: Elspec G4400 – технический чертёж

2.2.1.1. Технические требования к Центру сбора и обработки данных качества электроэнергии Elspec G4400

Номинальное напряжение	800 В (8 кВт для 10 х диапазонов)
Полное сопротивление входов напряжения	>3М Ω
Нагрузка токового входа	0,08 ВА
Размеры (В* Ш*Гл*)	230 * 137 * 172 мм
Электропитание	85 – 260 В переменного тока 50/60 Гц
	100-300 В постоянного тока
	РоЕ вход, РоЕ выход
	До 25 секунд питание от резервного источника

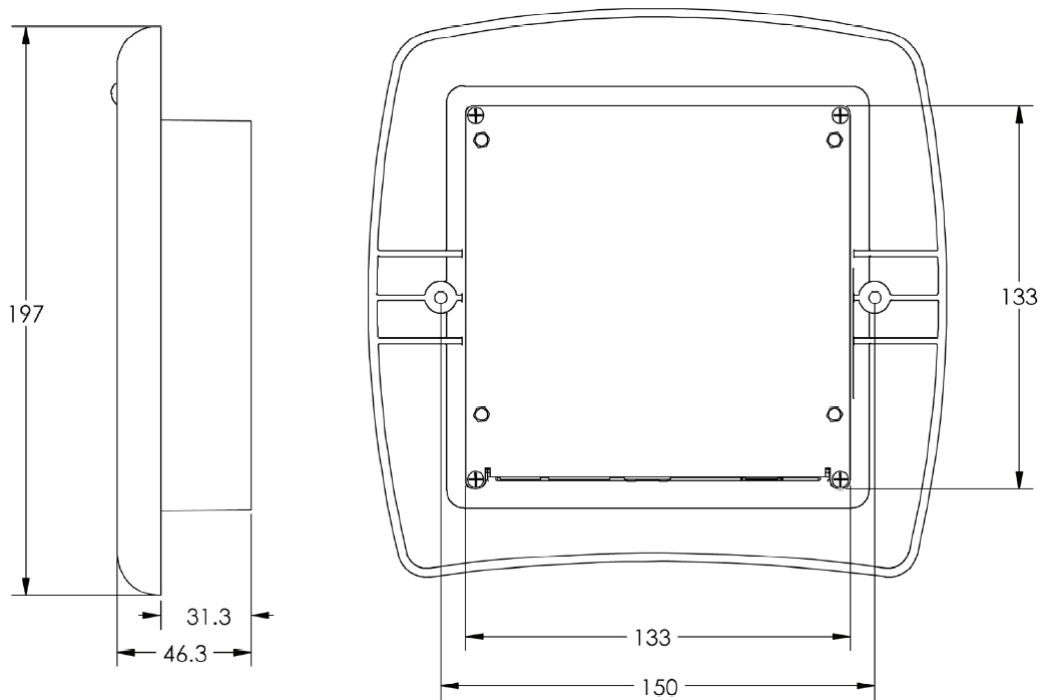


Рисунок 5: Elspec 4400 - технический чертёж

2.2.1.2. Технические требования к Дисплею дистанционного управления Elspec G4100

Размеры (В*хШ*хГл.)	197 x 200 x 46 мм
Вырез в панели	135 x 135 мм
Электропитание	48 В постоянного тока
ЛВС1	РоЕ вход
Задний свет светодиода	Графический экран 160 x 128 пикселей

2.2.2. Технические требования внешних условий работы

Место установки	Внутри помещения установленный в низковольтном распределительном устройстве
Высота	До 2000 метров
Диапазон рабочей температуры	от - 20°C до +60 °C
Максимальная относительная температура	95%
Требования к питанию	10 вольт-ампер
Номинал предохранителя	Предохранитель 2 А, установленный в линии с проводом в фазе переменного тока
Категория перенапряжения	Класс III
Степень загрязнения	Степень 2

Раздел 3. Установка

3.1. Установка прибора Elspec G4400

Существует несколько методов установки Elspec G4400. Каждый прибор Elspec G4400 предусматривает два основных установочных метода (ДИН-рейка и панель), и они не требуют дополнительного оборудования. Дополнительные методы установки (на 19-дюймовой зубчатой рейке или с защитным кожухом IP65) требуют дополнительного оборудования. Для получения более подробной информации обращайтесь к вашему региональному представителю.

3.1.1. Установка на панель

Прибор G4400 предназначен для установки на плоской панели, как показано на рисунке 6 с помощью четырех винтов, соединяющих заднюю панель прибора Elspec G4400 к установочной поверхности.

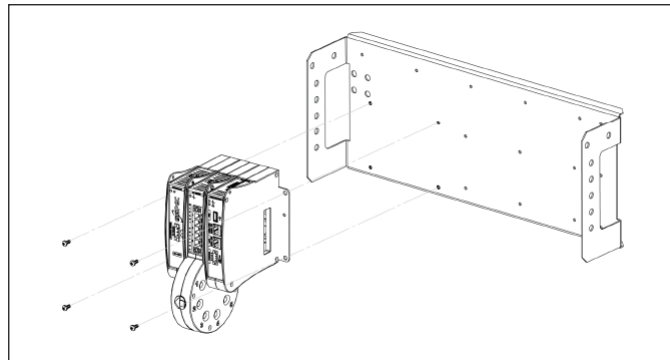


Рисунок 6: Установка на панель

3.1.2. Установка на ДИН-рейке

Для установки прибора Elspec G4400 на ДИН-рейке требуются дополнительные переходники стандарта ДИН, которые поставляются вместе с каждым комплектом Elspec G4400.

Подсоедините каждый из переходников к задней панели системы Elspec G4400. Закрепите с помощью двух винтов. Затем прикрепите всю систему с переходниками к ДИН-рейке.

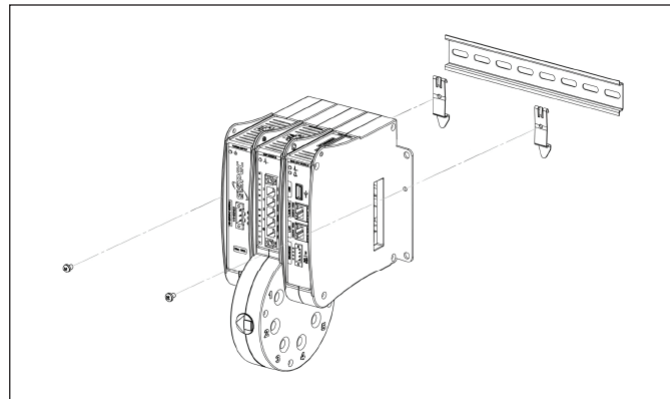


Рисунок 7: Дополнительный метод установки: Установка на ДИН-рейке

3.1.3. Установка с использованием защитного кожуха IP65

Elspec G4400, установленный вне электрощита с использованием защитного кожуха IP65.

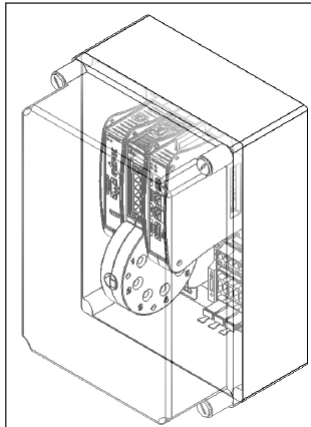


Рисунок 8: Дополнительный метод установки: с использованием защитного кожуха IP65.

Для получения более подробной информации обратитесь к вашему региональному представителю

3.1.4. Крепление в стойке 19-дюймов

Система может монтироваться к стойке 19- дюймов с помощью вспомогательного 19- дюймового установочного блока (смотрите чертежи). Это позволяет установить Elspec G4400. Для установки Elspec G4100 и вспомогательных клеммников для закорачивания трансформаторов тока необходимо использовать ДИН рейку.

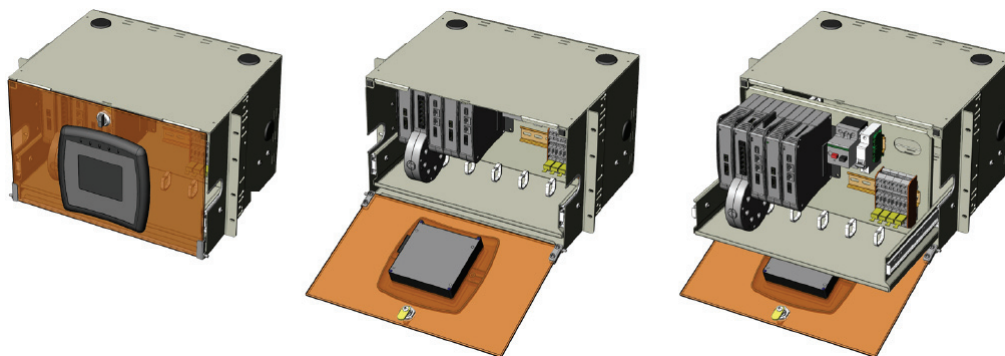


Рисунок 9: Дополнительный метод установки: 19-дюймовый шкаф

Для получения более подробной информации обратитесь к вашему региональному представителю.

Раздел 4. Разводка проводов

4.1. Подключение Модуля электропитания

Модуль электропитания получает электроэнергию от внешних источников и конвертирует ее в стабильное рабочее напряжение, используемое для собственного потребления. Установка в целом может получать электроэнергию от одного из 3-х источников:

1. Переменный ток 100-230 В, 60/50 Гц (рекомендуется)/Постоянный ток 100-300 В
2. Постоянный ток 48 В
3. PoE (Питание по Интернет)

Источники питания 1 и 2 подсоединяются к модулю источника электропитания. Опция 3 подсоединяется через Интернет гнездо RJ45 (LAN1) на модуле Центрального процессора (CPU).

Модуль электропитания имеет автоматическую схему выборки электропитания, которая автоматически переключится на имеющийся более сильный источник электропитания. Например, если подключение источника электропитания переменного тока отключено, но 48 В постоянного тока все еще подсоединены, установка автоматически переключится на соединение "Постоянный ток 48 В".

Модуль электропитания оснащен резервной поддерживающей схемой, предназначенной для сохранения напряжения в приборе в течение 25 секунд. Это должно быть принято во внимание при выключении установки для проведения сервисного обслуживания.




4.1.1. Разъём переменного тока

Этот разъём автоматически принимающий различные напряжения питания, расположен в передней части Модуля электропитания, может снабжаться либо напряжением переменного тока, либо постоянного тока:

- ✓ 85-260 В переменного тока
- ✓ 100-300 В постоянного тока.

Автоматический выключатель должен быть установлен последовательно с прибором, в соответствии с ПУЭ.

Предохранитель на 2 А должен быть установлен последовательно с прибором

- ☞ Убедитесь, что панель отключена от источника питания.
- ☞ Возьмите AC/DC разъём поставляемый в комплекте с Elspec G4400
- ☞ Соедините рифленные концы проводов к разъёму с помощью отвертки соответствующего размера
 - ✓ Провод с фазой переменного тока или плюсовой провод постоянного тока прикрепляется ко входу, помеченному 
 - ✓ Провод нейтрали или минусовой провод постоянного тока прикрепляются ко входу, помеченному 
 - ✓ Провод заземления должен быть прикреплен ко входу, помеченному 
- ☞ Вставьте разъём в прибор, как показано на рисунке 10.



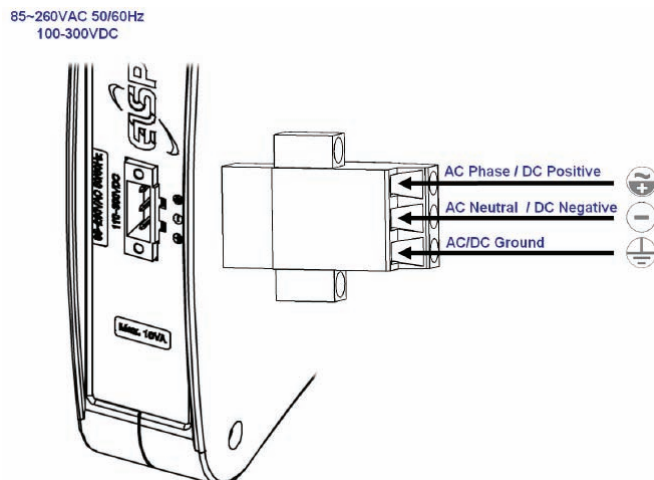


Рисунок 10: Подключение источника питания переменного/постоянного тока



Предупреждение! При выключении прибора с помощью автоматического выключателя на выходах/входах прибора и соответственно на стороне выхода автоматического выключателя сохраняется напряжение в течение 25 секунд, по причине наличия встроенной функции поддержки питания

4.1.2. 48 В Постоянного тока

Вход для питания от источника постоянного тока расположен на верхней стороне модуля электропитания. Вход для источника постоянного тока может принимать 24-56 В

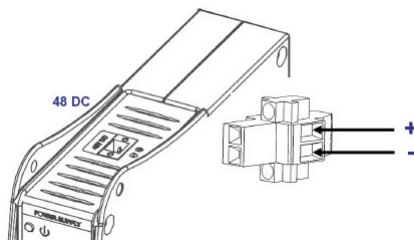


Рисунок 11: Соединение 48 В постоянного тока

Несмотря на то, что прибор будет эффективно работать на 24-56 В постоянного тока, рекомендуемое напряжение - 48 В постоянного тока, для обеспечения работоспособности выхода PoE. .

В случае если входное напряжение будет ниже 48 В это не позволит использование PoE и подключение дисплея Elspec G4100 через интерфейс LAN2.

Автоматический выключатель должен быть установлен последовательно к разъёмам прибора.

- ☞ Удостоверьтесь, что панель под проводкой отключена от источника питания.
- ☞ Возьмите соединительный провод блока объединения (коннектор) переменного/постоянного тока, оснащенный приборами Elspec G4400
- ☞ Прикрепите рифленные концы проводов к блоку выводов с помощью отвертки соответствующего размера

- ✓ Фаза переменного тока или постоянного тока плюсовой провод прикрепляется к выходу, помеченному +
- ✓ Фаза переменного тока нейтральная или постоянного тока минусовой провод прикрепляется к выходу, помеченному –

☞ Вставьте клеммную коробку в прибор на 48 В постоянного тока



Предупреждение! При выключении прибора с помощью замыкания автоматического контактного выключателя на выходах прибора напряжение сохраняется, и соответственно на стороне выхода автоматического контактного выключателя в течение 25 секунд из-за свойств питания от резервного источника, встроенного в прибор.

4.1.3. Питание по Ethernet (PoE)

PoE - это стандарт для подачи питания переменного тока к периферийному терминалу (ПТ) с использованием сетевого кабеля RJ45 без необходимости дополнительного внешнего электропитания.

Elspec G4100 вмещает в себе два порта, которые оказывают поддержку для PoE:

1. Порт LAN1 может получать ввод (инъекцию) PoE с периферийного источника, приводя в действие G4400. Предлагается, чтобы PoE LAN1 использовался как альтернативный вспомогательный источник питания. Чтобы активировать опцию PoE, подсоедините гнездо RJ45 к помеченному входу «LAN1 PoE Вход» на Модуле центрального процессора, как показано на Рисунке 12.
2. Порт LAN1/ЖКЭ это инжектор PoE, способный поставлять электроэнергию в другие устройства. Порт LAN1/ЖКЭ может обеспечивать питанием Дисплей G4100. Чтобы активировать данную опцию PoE, подсоедините гнездо RJ45 к порту, маркированному «LAN1 PoE Выход» на Модуле центрального процессора, соединяющего другой конец гнезда RJ45 с Дисплеем G4100, как показано на Рисунке 12.

MAIN CPU MODULE

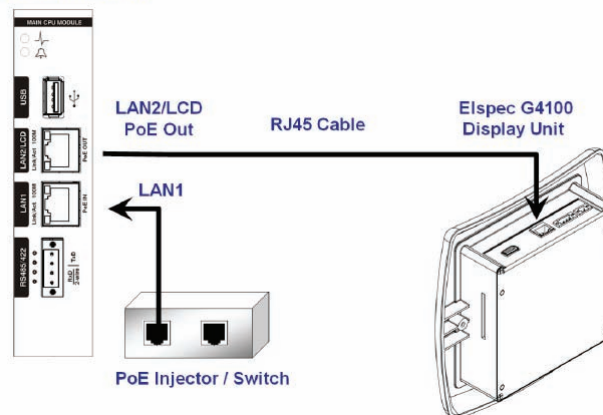



Рисунок 12: Питание на соединительном узле Ethernet (PoE)

4.2. Подключение Модуля программы цифровой записи и обработки данных (DSP)

Модуль DSP (Модуль программы цифровой записи) получает аналоговые сигналы и конвертирует их в цифровые сигналы, измеряемые и сохраняемые для дальнейшей обработки и анализа.


4.2.1. Соединения напряжения

Для проведения измерений имеются пять выводов. Они маркированы как , N, L1, L2, и L3. Подключения к этим выводам выполняются с помощью съемного блока объединения (коннектора) высокого напряжения.

Смотрите п. 4.2.3. для поддерживаемых конфигураций подсоединений.

Каждый из проводов с 4-мя выводами (V1, V2, V3, N) приема электрического сигнала до 1 КВ сохраняет эффективные значения и до 8 КВ - временной сигнал.

Соединитель блока объединения высокого напряжения может быть отсоединен с помощью винтов, прикручивающих блок на место, сняв захватные заглушки и наконечник вытаскив терминальный блок. Автоматический контактный выключатель должен быть установлен врасщелку к выходам приборов, в соответствии с кодами местной проводки, хотя сами выходы достаточно защищены от перенапряжения из-за характера работы, для которой они предназначены – запись отклонений в качестве электроэнергии.

- ☞ Удостоверьтесь, что панель под проводкой отключена от источника питания.
- ☞ Возьмите соединительный провод блока объединения высокого напряжения, оснащенный приборами Elspec G4400
- ☞ Прикрепите рифленные концы проводов к распределительной коробке с помощью отвертки соответствующего размера
 - ✓ Фазовый провод должен крепиться к терминалам, помеченным L1 и L2 и L3
 - ✓ Нейтральный провод должен крепиться к терминалу, помеченному N
 - ✓ Провод заземления должен быть установлен к терминалу, помеченному 
- ☞ Вставьте блок объединения в прибор.

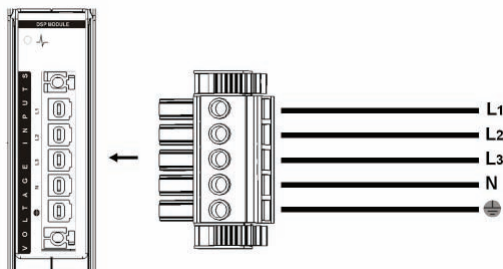


Рисунок 13: Измерение напряжения соединения блока объединения



Внимание! Между автоматической электропроводкой, питающей Модуль электропитания и линией, контролируемой в Модуле программы цифровой записи, нет связи. Выключение прибора не снимает и не устраняет напряжение с этих измерительных выводов.

4.2.2. Токовые соединения

Возможно измерить электрический ток в момент его движения по проводам и прохождения через отверстия в круговом сечении центрально установленного Модуля программы цифровой записи и обработки данных. Существует шесть (6) выводов токовых сигналов – датчиков тока (отверстий). Обычно используются только первые четыре (4) как I1, I2, I3, IN (Нейтральный ток как опция - четвертый вход). Датчики тока способны принимать электрический ток до 100 А.

Линии передачи тока представляют собой короткозамкнутые проводники вторичной обмотки, идущие от трансформаторов тока. Трансформатор тока может иметь любую кратность и любую производную величину. Производные величины могут включать, например, 5 А, 1А. Программа принимает в качестве исходной любую величину как первичную и любую величину в качестве производную.



Выходы трансформатора тока должны быть замкнуты перед их использованием между двумя проводниками на выходе существуют опасные напряжения!

Это очень важное требование безопасности – установка закорачивающих проводников на выходах, к которым подсоединены провода с током. Когда применяются закорачивающие проводники, в целях безопасности необходимо извлечь закорачивающие измерительные провода из терминала. Когда закорачивающие провода извлечены, происходит измерение.



Не забывайте извлекать устройства для закорачивания после обслуживания прибора. Измерение с помощью устройств для закорачивания на месте существенно повлияет на точность измерений!

Токовые линии должны проходить через отверстия в круговом сечении Модуля программы цифровой записи и обработки данных. Линии пронумерованы: 1, 2, 3. Эти числа должны соответствовать линиям L1, L2 и L3.

Стрелка на измерительном устройстве токовых линий определяет направление тока с системы (утилиты) до конечного пользователя.

Несмотря на то, что возможно исправить полярность и неправильно подобранный ток и подключения напряжения в программе, опыт подсказывает, что эффективный длительный анализ электропроводки не должен полностью зависеть от корректировок программ.

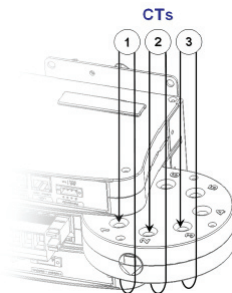


Рисунок 14: Измерений токовых линий

4.2.3. Настройка схемы монтажных соединений

Этот раздел демонстрирует установку прибора Elspec G4400 в общей схеме межсоединений.

4.2.3.1. Низкое напряжение -4-х проводное соединение по схеме "звезда" или Треугольник

Соединения к сети низкого напряжения требуют 3 трансформаторов тока с опцией подсоединения четвертого Трансформатора тока к Нейтральной линии. Высоковольтные напряжения постоянные.

Пример на Рисунке 15 показывает 4 подсоединения Трансформатора тока. Четвертый канал для тока в нейтрали.

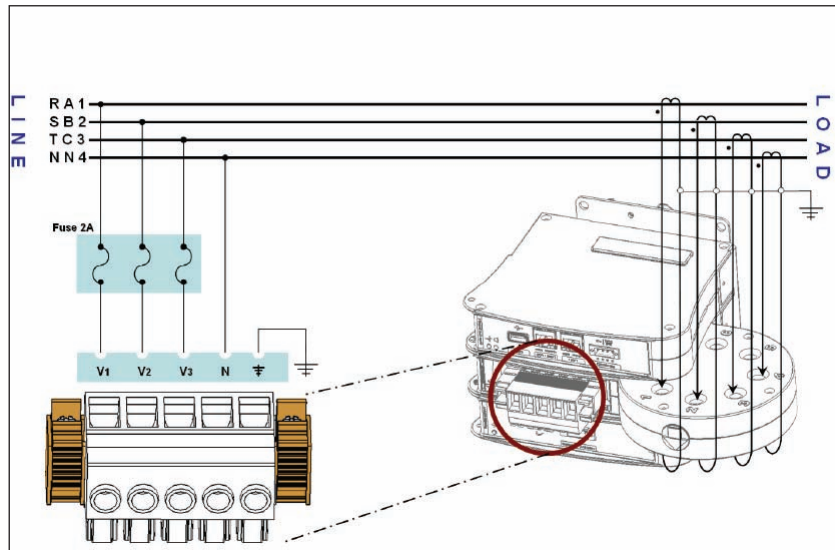


Рисунок 15: Низкое напряжение - 4-х проводное соединение по схеме "звезда" или Треугольник

4.2.3.2. Среднее/Высокое напряжение - 4-х проводное соединение по схеме "звезда" или Треугольник

Подключение к сети Среднего/Высокого напряжения требует трех Трансформаторов напряжения и 3 Трансформаторов тока как опций подсоединения четвертого Трансформатора тока на Нейтральной линии. Данная конфигурация показана на Рисунке 16.

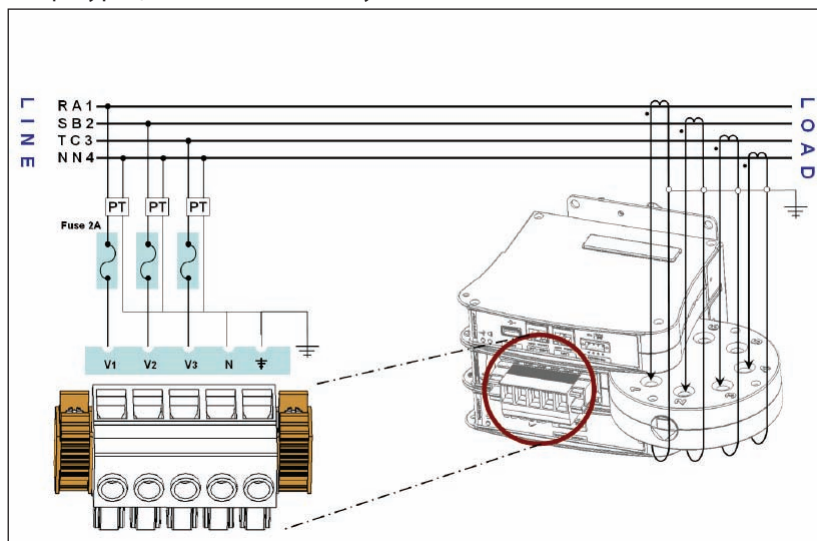


Рисунок 16: Среднее/Высокое напряжения - 4-х проводное соединение по схеме "звезда" или Треугольник

4.2.4. Подключение датчика температуры

Модуль программы цифровой записи и обработки данных (DSP) оснащен терминалом внешнего подключения для 2-х проводного температурного датчика PT100. Приборы G4000 оснащены двумя стандартными встроенными датчиками температуры, один на Модуле DSP, а второй на Модуле электропитания. Рисунок 17 демонстрирует метод подсоединения для входа наружного датчика температуры.

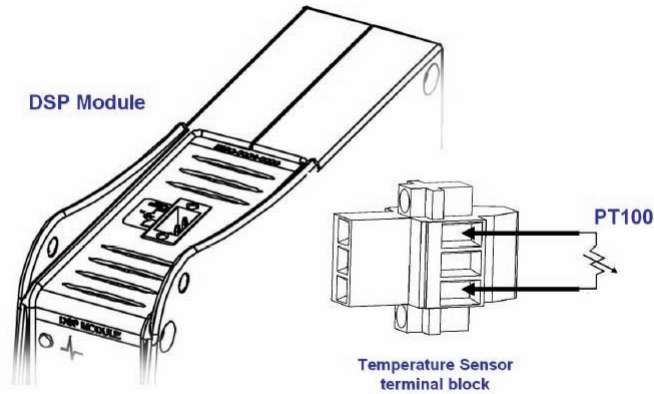


Рисунок 17: Подключение температурного датчика Модуля напряжения PT100

4.3. Подключение Модуля центрального процессора

CPU (Модуль центрального процессора) - это центр обработки, где обрабатываются, сокращаются, хранятся и передаются результаты измерений. Эта установка содержит веб-сервер, и он контролирует всю логическую часть, выполняемую прибором. Внешние соединения к этой установке, прежде всего, являются средствами передачи данных и включают:

4.3.1. RS485/422

Протокол аппаратных средств последовательного интерфейса – это промышленный стандарт, использующий 2 или 4 провода для связи. Провода подсоединяются к терминалам, маркированным на модуле CPU.

Для обеспечения понимания протокола в целях эффективной передачи данных здесь описываются основные элементы протокола:

- ✓ Напряжение обычно 5 В переменного тока
- ✓ Кабель состоит из двух экранированных скрученных пар
- ✓ Стандартная длина кабеля составляет менее 1000 метров без повторителя
- ✓ Установки соединены в многоточечную конфигурацию («подключение устройств цепочкой»). В 2-х проводном режиме провода, входящие и выходящие, разделяют тот же самый терминал на приборе.
- ✓ Экран ДОЛЖЕН БЫТЬ заземлен, но ТОЛЬКО в одной точке в цепи.

4.3.2. LAN1

Гнездо LAN1 это стандартная розетка для подключения RJ45 к любому LAN Интернет. Это отверстие также является розеткой «PoE Вход», обеспечивающим напряжение 48 В переменного тока, подаваемое к прибору на том же самом кабеле, что и связь. Технические характеристики данного соединения следующие:

- ✓ Соединение через розетку RJ45
- ✓ Кабель должен быть категории 5, обычный или перекрученный.

4.3.3. LAN2/ЖКЭ (Жидкокристаллический экран)

Гнездо LAN2/ЖКЭ это стандартное гнездо для подключения RJ45 к любому LAN Интернет.

Это отверстие также является розеткой «PoE Выход», обеспечивающим напряжение 48 В переменного тока, подаваемое к тем же самым приборам на том же самом кабеле, что и связь. Технические характеристики данного соединения следующие:

- ✓ Соединение через розетка RJ45
- ✓ Кабель должен быть категории 5 - обычный или перекрученный.

4.3.4. USB (Универсальная последовательная шина)

Следуйте принятому порядку подсоединения протокола USB.

4.3.5. Расширение компактной флэш-памяти (CF)

- ✓ Данный порт принимает стандартные карты расширения CF
- ✓ Следуйте принятому протоколу по этим типам карт.

Раздел 5. Включение

5.1. Предварительный осмотр до включения

Перед тем как включить питание или ставить под напряжение измерительные входы, должны быть выполнены следующие шаги:

1. Проверьте, что установка отключена от основного источника питания
2. Проведите внешний осмотр всех электрических и механических соединений на отсутствие механических повреждений и целостности компонентов и дополнений
3. Проверьте схему соединений Трансформатора тока на надлежащую маркировку фаз и надлежащее направление через блокировку кругового тока.
4. Проведите испытание методом отрыва на всех проводах, чтобы удостовериться в прочности их укладки в терминалах.

5.2. Включение



Рисунок 18: Elspec G4400 Действующие светодиоды

Действующие светодиоды подводятся на прибор, чтобы контролировать следующие системные операции:



Модуль электропитания:

Существует внешний источник питания – зеленые сигналы. Красные сигналы - внешний источник питания выключен, установка скоро прекратит работу (25 секунд максимум).



Модуль DSP:

Зеленые сигналы работают нормально. Зеленое мигание во время перезагрузки системы.



Основной Модуль Центрального процессора (CPU):

Зеленые сигналы - нормальная работа



Красные сигналы - неправильное функционирование.

5.2.1. Устранение неисправностей

Таблица выявления и устранения неисправностей

Раздел 6. Настройка

В данном разделе изложены поэтапные инструкции по настройке и конфигурации Центра сбора и обработки данных качества электроэнергии Elspec G4400 с использованием панели экрана или ноутбука. Раздел начинается с указаний по первоначальной настройке прибора посредством настройки параметров электрической системы на конфигурации сети и указаний о начале регистрации данных.

6.1. Подключение к прибору в первый раз

Этот раздел описывает, как достичь связи с Elspec G4400 для целей настройки прибора, используя порт LAN с возможностью подключения IP. Каждая установка Elspec G4400 оснащена интерфейсом веб-браузера, таким как Microsoft Internet Explorer.

В большинстве ПК сетевая конфигурация настроена как «Автоматическая» (DHCP), что означает, что нет потребности в специальной подготовке, чтобы подключить установку, используя веб-браузер.

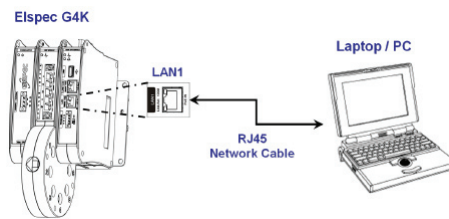


Рисунок 19: ПК/ноутбук для прямого соединения Elspec G4K

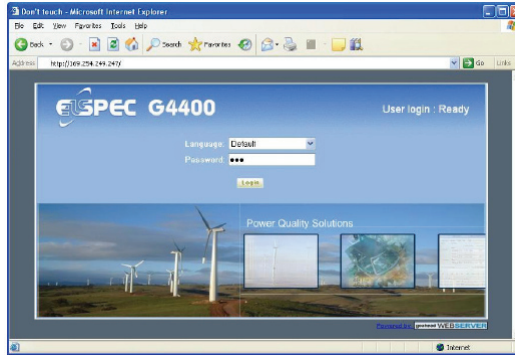
Следующие шаги описывают, как подключить прибор G4400 первый раз:

1. Отключить сетевой кабель, связывающий ваш ПК/ноутбук для сетевого сервера
2. Используя тот же самый кабель (ПК интерфейс RJ45), подсоедините к порту, маркированному LAN1 на установке Elspec G4400.

Зеленый присоединяемый светодиод соединительного провода LAN1 начинает мерцать, когда Windows входят в связь с установкой.

3. Ждите примерно 2 минуты, когда операционная система Windows XP возвращается к состоянию по умолчанию «нет сервера» конфигурации IP. Когда оно завершено, пиктограмма «Статус подсоединения к локальной сети» в объединительном блоке «Quick Start"/ «Быстрый запуск» изменится на «ограниченный или нет соединения».
4. Подключитесь к прибору используя один из двух методов:
 - ✓ Запустить Elspec Search.exe.utility (объясняется в разделе 6.1.2) и щелкнуть мышью на соединении «ВЕБ».
 - ✓ Запустить Internet Explorer (или любом другом браузере Internet), следуя адресу протокола IP на адресной строке: 169.254.249.247/ и щелкнуть мышью Ввести/ Enter Elspec G4400

Теперь появится Страница Входа в систему «ВЕБ»



Если Страница «WEB» не появилась, конфигурация IP на ПК должна измениться.

6.1.1 Изменение конфигурации IP

Elspec G4400 программируется до выпуска с завода с адресом протокола IP по умолчанию **169.254.249.247** и маской подсети по умолчанию **255.255.0.0**. Эта конфигурация по умолчанию обычно сочетается с сетевой конфигурацией по умолчанию, используемой операционной системой Windows, когда никакой канал сетевого обслуживания не обнаружен.

Операционные системы Windows используют адрес протокола IP по умолчанию в диапазоне **169.254.X.X**, когда обнаружен канал сетевого обслуживания. Эта конфигурация по умолчанию обеспечивает взаимодействие с Elspec G4400 WEB-интерфейсом без предварительной конфигурации на стороне ПК.

Если конфигурация по умолчанию ПК была изменена, соединения не произойдет, так как Elspec G4400 не может найти ПК.



Конфигурация по умолчанию адреса протокола IP для версий программного обеспечения V0.1.955 и ниже – 100.100.100.55 с маской подсети 255.255. 255.0.

Настоятельно рекомендуется, чтобы эти прежние версии программного обеспечения по умолчанию обновлялись. Смотрите раздел 6.2.6. “Обновление форм волн”.

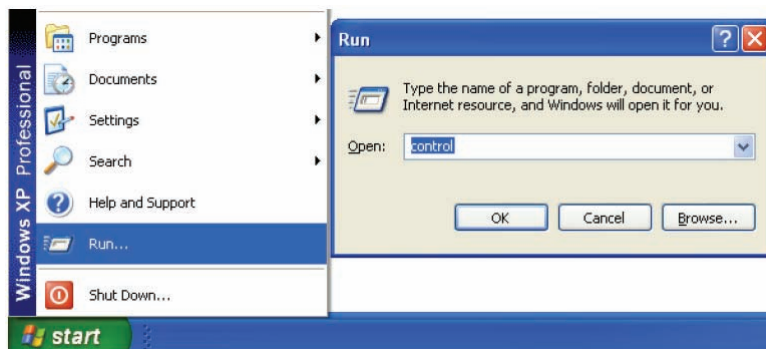
Следующие инструкции изменяют конфигурацию сетевого интерфейса ПК, чтобы обеспечить связь прибора G4400 с ПК:



Целью изменения данной конфигурации является обеспечение единовременной связи с прибором G4400 в целях настройки параметров. Внимательно запишите измененные параметры, чтобы вернуть ваш ПК к его первоначальным сетевым параметрам.

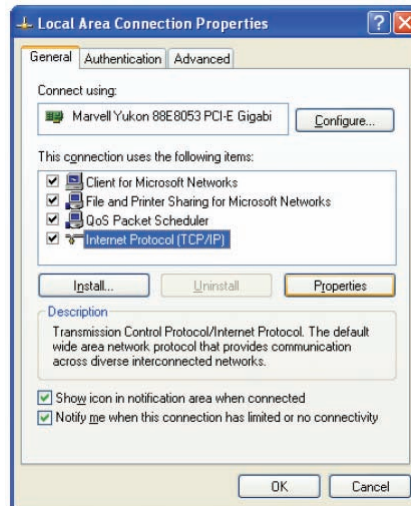
1. Чтобы открыть контрольный щит, щелкните мышью: “Пуск”/”Start”, затем выберите “Run”/”Выполнить”.

Напишите “Control” и кликните ОК.



Теперь откроется контрольный щит.

- Щелкните мышью «Сетевое Соединение» 
- Щелкните правой клавишей мыши «Local Area Connection» /«Соединение Локальной Сети» и выберите свойства из указанных ниже:

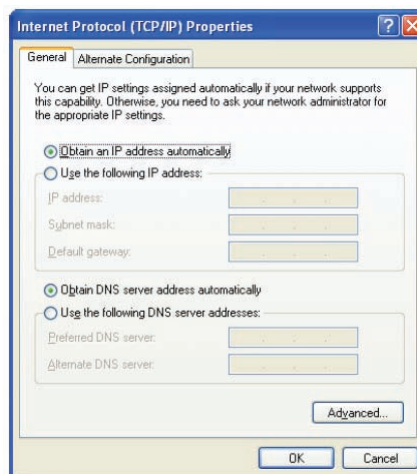


- Щелкните мышью «Internet Protocol/(Протокол Интернет) (протокол управления передачей/ межсетевой протокол) Щелкните мышью на «properties»/«Свойства».

Если клавиша «Свойства» для вас не доступна, свяжитесь с вашим IT менеджером для продолжения изменения конфигурации.



Запишите текущую местную конфигурацию, перед тем как заменить ее!



- Выберите «Obtain an IP address automatically»/«Получить адрес протокола IP автоматически»
- Выберите «Obtain DNS server automatically»/«Получить сервер системы имен доменов автоматически»
- Щелкните мышью «ОК» в знак принятия
- Отсоедините сетевой кабель, связывающий ваш ПК/ноутбук с сетью сервера.
- Используя тот же самый кабель (ПК интерфейс RJ45), подсоедините его к порту, маркированному LAN1 на приборе G4400.

Зеленый светодиод блока объединения LAN1 начинает мерцать, когда Windows начинают устанавливать связь с установкой.

10. Ждите примерно 2 минуты, пока операционная система Windows XP не вернется к своему положению по умолчанию «нет сервера» конфигурации IP. Когда оно завершено, пиктограмма «Статус подсоединения к локальной сети» в объединительном блоке “Quick Start”/”Быстрый запуск” изменится на “ограниченный или нет соединения”.

11. Подключитесь к прибору, используя один из двух методов:

- ✓ Запустить Elspec Search.exe.utility (объясняется в разделе 6.1.2) и щелкнуть мышью на соединении «ВЕБ».
- ✓ Запустить Internet Explorer (или любом другом браузере Internet), следуя адресу протокола IP на адресной строке: **169.254.249.247** и щелкнуть мышью Ввести / Enter Elspec G4400.

Ввести /Enter Elspec G4400.

Теперь появится Страница Входа в систему “ВЕБ”



Верните сетевые настройки ПК, если они следуют за Конфигурацией Elspec G4100.

6.1.2. Автоматическая система поиска

Система эта основана на применении на базе ПК/ Windows под названием: «Elspecsearch.exe» и не требует установки.

Система расположена на CD с прибором G4400, и может также загружаться с Веб-сайта Elspec: <http://www.Elspec-ltd.com/eg4ksearch>. Простой щелчок мышью на имени файла запускает систему.

Функциональность включает первоначальный поиск, «обновление» и выведение на лист Excel.

#	IP Address	Unit Description	SubnetMask	Gateway IP	IP Mode	Firmware	Hardware	Serial Number	Unit Part Name
1	100.100.100.50 WEB FTP	LCD Unit	255.255.255.0	168.192.0.1	Fixed	0.1.957L	-x-x1	5E.70.04.29.1A.36	G4100
2	100.100.100.53 WEB FTP	Sub station 2	255.255.255.0	100.100.100.1	Fixed	0.1.960a	2x2x2	5E.70.04.7F.2E.09	G4420
3	100.100.100.58 WEB FTP	SITE NAME	255.255.255.0	100.100.100.254	Fixed	0.1.960a	2x2x2	5E.70.04.7F.25.4F	G4420
4	100.100.100.99 WEB FTP	Sub station	255.255.255.0	100.100.100.254	Fixed	0.1.960a	2x2x2	5E.70.04.7F.05.8E	G4420

Version: 1.1, IP: 100.100.100.73, SubNet: 255.255.255.0, AutoRefresh is: OFF

Рисунок 20: Система поиска Elspec - для нахождения всех установок на LAN



Примечание: Система (утилита) транслирует передачи “Обнаружения” на LAN, на которую каждая установка отвечает своей конфигурацией. Поиск не может расширяться за пределы сети LAN. Трансляция будет распространяться вдоль большинства Web-центров и переключателей, но не пройдет мимо Межсетевых интерфейсов, маршрутизаторов или защитных систем.

1. Щелкните мышью на File/«файл»
2. Из меню файлов выберите “refresh List”/Список обновления
3. Щелкните мышью на ссылку «WEB» для доступа к конкретному Web-сайту.

6.2. Настройка с помощью средства WEB

При просмотре информации **WEB** - интерфейса, введите интерфейс контроля и конфигурирования, используя следующий пароль **12345** и щелкните мышью “login” (“войти в систему”).

Появится экран слежения по умолчанию, как показано на Рисунке 21, на котором будет гореть индикатор «PQZip Off».

Прибор Elspec G4400 поставляется вместе с характеристикой PQZip, разблокированной, чтобы предотвратить хранение не конфигурированных данных. Только после полной конфигурации прибора характеристика PQZip могут быть разблокированы.

Меню настройки находится через клавишу “Service” (“Сервис”) с правой стороны экрана наблюдения, выбранного по умолчанию. После активации клавиши “Service” (“Сервис”), появятся экраны “Service” (“Сервис”) и “Maintenance”/“Сопровождение”, как показано на рисунке 22.

- 1 Настройка прибора
- 2 Настройка питания
- 3 Настройка сети
- 4 Настройка дисплея
- 5 Разрешение PQZip через существующий экран PQZip

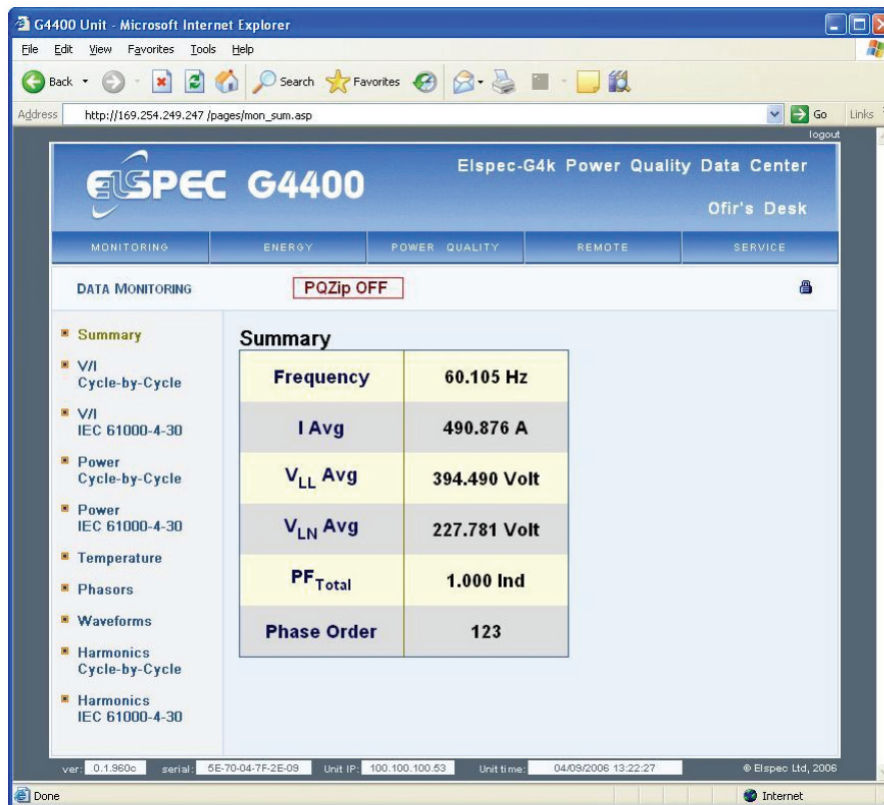


Рисунок 21: Экран контроля по умолчанию



Рисунок 22: Экран Сервиса и Сопровождения

6.2.1. Инсталляция прибора

Конфигурация прибора G4:

Заполните следующие данные:

- ☞ **Название объекта связи:** обозначает название объекта связи
- ☞ **Описание объекта связи:** обозначает объект связи, в котором установлен прибор
- ☞ **Имя оператора:** обозначает имя главного оператора
- ☞ **Название компании:** обозначает название компании/имя владельца.

Настройка пароля:

Центр сбора и обработки данных качества электроэнергии Elspec G4400 поддерживает три уровня доступа: Вьюер, Оператор и Администратор.

Каждый уровень имеет заранее установленный пароль доступа, который может быть изменен только администратором. Различные уровни доступа относятся к деятельности, которая может осуществляться следующим образом:

Вьюер: Тенденции системы просмотра и данные не изменяя системные данные.

Оператор: Осуществлять действующие операционные действия системы, включая настройки основных параметров.

Администратор: Возможность изменять и сбрасывать каждый имеющийся сетевой параметр.

1. Щелкните мышью на клавише рядом с желаемым уровнем доступа.
2. Впечатайте пароль
3. Впечатайте тот же самый пароль для подтверждения
4. Щелкните мышью “Установить пароль”/“Set password”, чтобы сохранить пароль для конкретного уровня доступа.

Чтобы восстановить пароль, данный по умолчанию 12345:

1. Щелкните мышью на клавишу “Восстановленный пароль”/“Reset Password”
2. Впечатайте пароль Администратора в высвечивающееся на экране окно.

Временная зона



Примечание: Временная зона применяется для изображения времени и даты только, а не для хранения данных или событий. Все данные, введенные прибором, используют маркировку Всемирного скоординированного времени по Гринвичу.

Выберите временную зону, в которой работает прибор.

6.2.2. Конфигурация питания

Электрический счетчик прибора G4400 должен программироваться с надлежащими входными электрическими параметрами. Параметры вторичных токовых петель, передающих через круговое сечение модуля DSP, должны вводиться, а также должно измеряться напряжение в системе. Рисунок 23: Страница настройки питания.

Страница настройки питания изображает веб-экран настройки питания. Этот измерительный дисплей демонстрирует конфигурацию для установки среднего напряжения со следующими параметрами:

- Трансформатор напряжения от 22 КВ до 110В
- Трансформатор тока от 100А до 1 А
- Номинальная частота 50Гц
- Номинальное напряжение 22 КВ (междуфазное)
- Номинальный ток 100А

Параметры для настройки соответствия электрической сети следующие:

- Сетевая Конфигурация
Выберите одну из следующих конфигураций:
 - ✓ 3-проводная Дельта
 - ✓ 4-х проводная схема звезда
- Конфигурация Трансформатор напряжения /Трансформатор тока
 - ✓ Исходные числовые показатели тока и трансформаторов тока и напряжения в верхнем поле на вводе
 - ✓ Производные числовые показатели тока и трансформаторов напряжения в нижнем поле (Если используются трансформаторы напряжения, затем исходный числовой показатель равен производному числовому показателю на вводе)
- Номинальные числовые показатели
 - ✓ Частота системы на входе в поле F (Гц)
 - ✓ Напряжение номинальной системы на вводе в поле V (в)
 - ✓ Сила тока номинальной системы на вводе в поле I (А)
- Полярность

В маловероятном случае ошибочной установки, в соответствии с тем, что токнесущие провода идут по неправильному руслу, возможно изменить полярность выбрав «обратный» из поля соответствующего параметра и фазы.

Интервалы энергии

Расчеты энергии настраиваются по отношению ко времени интеграции и методу усреднения.

- Выберите время для усреднения расчетов энергии в поле «Интервал снятия показаний»/“Metering interval”.
- Выберите между окном усреднения и скользящего, активировав «Окно скользящего» /“Sliding window”

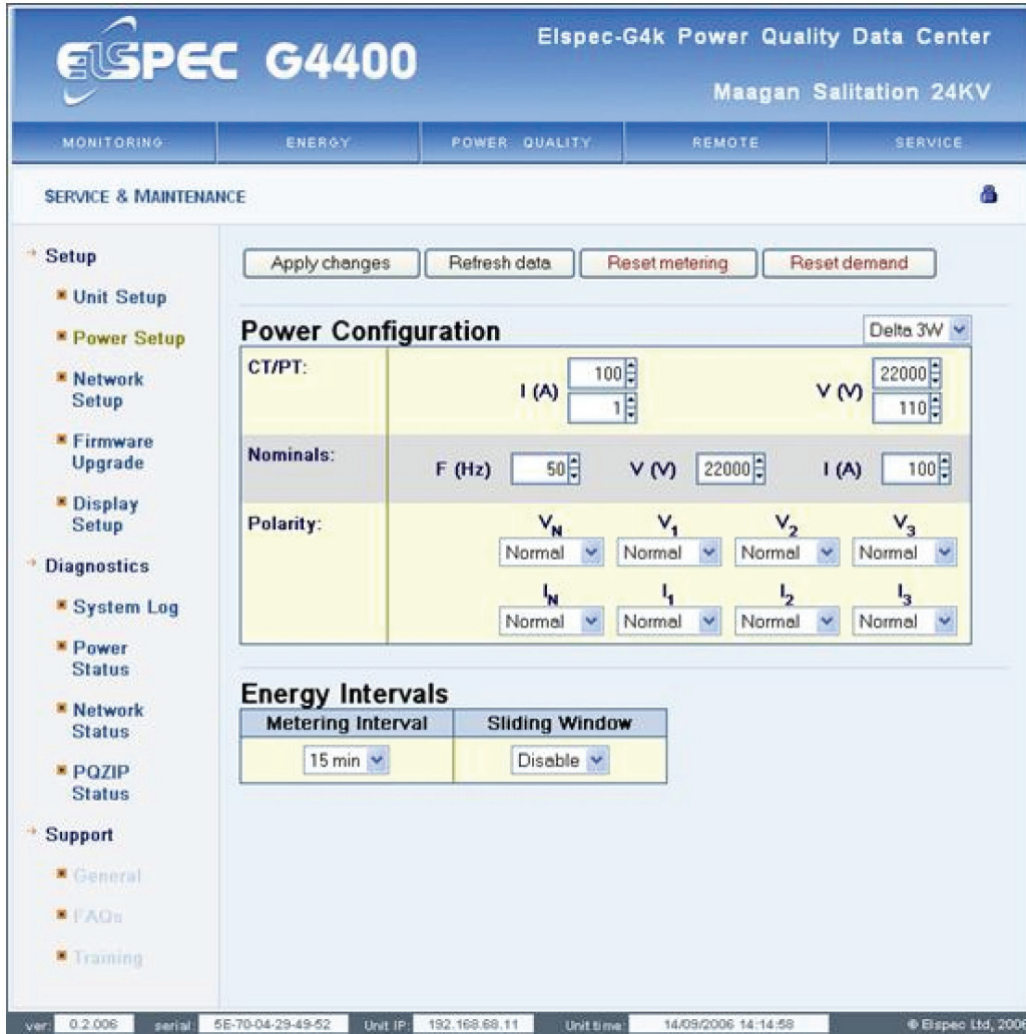


Рисунок 23: Страница включения

6.2.3. Настройка сети

Каждая установка Elspec G4400 должна конфигурироваться в базовой (хост-) коммуникационной сети. Чтобы настроить коммуникационные параметры, щелкните мышью на «Настройку сети»/“Network Setup” в подключенном меню слева экрана по умолчанию, и появится страница Сетевая Конфигурации, как на Рисунке 24.

The screenshot shows the 'Network Setup' page in the ELSPEC G4400 web interface. The page is titled 'Elspec-G4k Power Quality Data Center' and 'SITE NAME'. The navigation menu on the left includes 'Setup', 'Diagnostics', 'Support', and 'Training'. The 'Setup' section is expanded, showing 'Unit Setup', 'Power Setup', 'Network Setup', 'Firmware Upgrade', 'Display Setup', 'System Log', 'Power Status', 'Network Status', 'PQZIP Status', and 'Support'. The 'Network Setup' section is active, showing configuration for LAN1 [Link] and LAN2 [LCD].

Network Setup

LAN1 [Link]		LAN2 [LCD]	
Auto DHCP:	Disable	IP address:	192.168.0.1
IP address:	169.254.249.247	Subnet Mask:	255.255.255.252
Subnet mask:	255.255.0.0	Network Time	
Gateway:	169.254.0.1	SNTP server:	209.51.161.238
SMTP server:	0.0.0.0	Alternate SNTP:	169.254.0.1

Access Setup

FTP Login:	ELSPEC
Password:	••••••••

Рисунок 24: Страница настройки сети

Настройка сети

LAN1 (Ссылка)

- ☞ **Авто DHCP:** (Протокол динамического выбора конфигурации хост-машины): если заблокирован, следующие параметры LAN1 не доступны. Если заблокирован, имеются следующие параметры для настройки LAN.
- ☞ **Адрес IP протокол:** этот адрес IP протокола на этот порт на приборе.
- ☞ **Маскировка подсети:** для этого порта на этом приборе.
- ☞ **Межсетевой интерфейс:** этот адрес IP протокола межсетевого интерфейса для этого LAN.
- ☞ **Сервер SMTP:** это адрес сервера электронного адреса.

LAN2/(ЖКЭ)

- ☞ **Адрес IP протокола:** это адрес IP протокола для этого порта на приборе. Рекомендуется, чтобы адрес по умолчанию 192.168.0.1 сохранился, чтобы разблокировать разъем и достичь совместимости с дистанционным средством просмотра ЖКЭ G4100.
- ☞ **Маскировка подсети:** это маскировка подсети для этого порта на приборе. Рекомендуется сохранить адрес по умолчанию 255. 255. 255. 252, чтобы разблокировать разъем и иметь совместимость с дистанционным средством просмотра (вьюером) ЖКЭ G4100.

Сетевое время

- ☞ **Сервер SNTP:** Все приборы G4400 тщательно и точно синхронизируются, чтобы данные PQZip от каждой установки в электрической сети представляли тот же временной промежуток. Это достигается использованием источника внутреннего времени, такого как модуль GPS. Если нет модуля GPS, рекомендуется, чтобы использовался сервер источника наружного времени (NTP/SNTP). При стандартной установке первый устанавливаемый прибор настраивается на адрес, либо на сервере промышленного типа NTP, оснащенного сервером GPS или Интернетом на базе сервера NTP, такого как открытый сервер NTP доступа по адресу **209.51.161.238**. Дополнительные приборы Elspec G4400, установленные на том же самом LAN, могут использовать первый прибор как их временной источник вводом адреса IP протокола первого прибора в это поле.
- ☞ **Альтернативный SNTP:** Это адрес резервного временного сервера или адреса внутренних часов, который настраивается как: 0.0.0.0.

После внесения изменений в страницу настройки сети, щелкните мышью на изменения «Применить»/Apply.

Если одно из следующих: адрес IP протокола, маскировка подсети или межсетевой интерфейс были изменены, установка будет перезагружена и вновь запущена с новой Сетевой Конфигурацией.

6.2.4. Настройка дисплея

Нажатие на ссылку Настройки дисплея слева от страницы по умолчанию загрузит меню Настройки дисплея, как показано на рисунке 25. Страница Настройки дисплея

Настройка дисплея вводит в действие непрерывный контроль над параметрами электрической системы с удобными пользовательскими установками.

- ☞ **Формат фазы:** обеспечивает маркировку 4-х проводников, согласно конвенциям различных стран, например: N, 1, 2, 3; или N, R, S, T.
- ☞ **Формат потокораспределения** обеспечивает маркировку противоположных фаз реактивной мощности как Индуктивных, так и емкостных, или перекрытие/разрыв по времени.
- ☞ **Формат температуры:** обеспечивает изображение на дисплее температуры по Цельсию или по Фаренгейту.



Рисунок 25: Страница Настройки дисплея.

6.2.5. Статус PQZip

Теперь, когда сетевые параметры электрической системы и связи настроены, Центр сбора и обработки данных качества электроэнергии Elspec G4400 готов на постоянной основе фиксировать напряжение и формы волн тока. Последний шаг, необходимый для начала записи - активизировать алгоритм PQZip. Этот алгоритм сокращает данные в том виде, как они записаны, обеспечивая непрерывную запись всех форм волн необходимой резкости.

Чтобы активизировать PQZip, щелкните мышью "Status PQZip" в подключенном меню слева от экрана по умолчанию, появится страница Конфигурация PQZip, как показано на рисунке 26.

Чтобы активировать PQZip:

1. Выберете "Enable"/"Включить" в поле "State"/"Состояние".
2. Щелкните мышью на «Apply Changes»/ "Внести изменения".

Прибор теперь проходит самодиагностику. Диагностика определит, все ли параметры правильно настроены. Если конфигурация окажется ошибочной, появится Сообщение об ошибке в верхней части экрана. Сообщение об ошибке укажет на причину ошибки и предложит методы решения.

3. Если имеющаяся ложная конфигурация специально установлена, щелкните мышью на "Resume"/"Возобновить".
4. Если ошибка не специально установлена, исправьте ошибку, используя таблицу.
5. Повторите вышеуказанные шаги 1-4, пока не высветится Сообщение об ошибке.

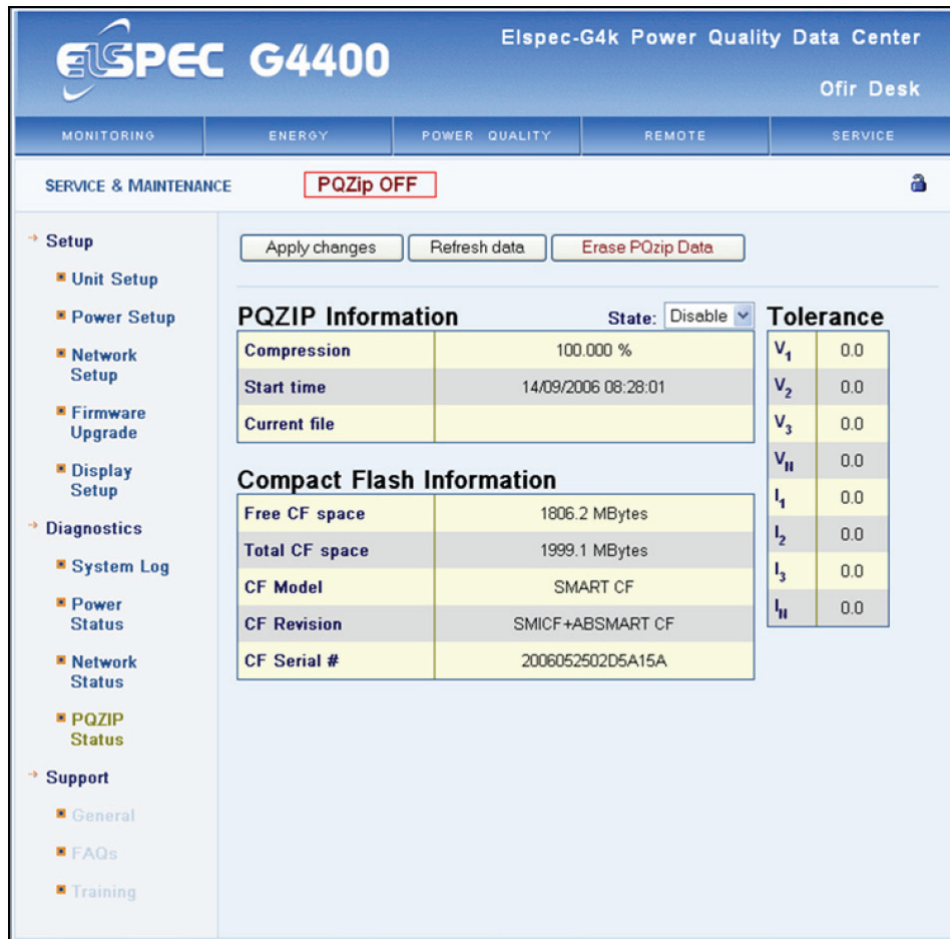


Рисунок 26: Основная Страница Elspec PQZip

Таблица 1: Предупреждающие сообщения и способы решения проблемы

Неисправность	Способы решения проблемы
На входах не считывается напряжения	Проверьте блок выводов напряжения на модуле DSP
Измеряемая частота существенно отличается от конфигурируемой настраиваемой частоты	Проверьте номинальную частоту на дисплее настройки питания
Не обнаружен источник синхронизации времени	Проверьте конфигурацию SNTP на дисплее настройки сети.



Конфигурация синхронизации времени требует примерно 3 минуты для полной активации. После изменения данной конфигурации, подождите перед тем, как попытаетесь запустить PQZip.

6.2.6. Загрузка аппаратного программного обеспечения

Передача аппаратного программного обеспечения возможна на веб-сайте Elspec www.elspec-ltd.com в разделе загрузки. Загрузка обновления аппаратного программного обеспечения требует входа в систему.

Когда аппаратное программное обеспечение с веб-сайта Elspec загружено на локальный ЭВМ, возможно обновлять Elspec G4400 с новым аппаратно-программным обеспечением, использующим ВЕБ-интерфейс прибора.

Чтобы перекачать новое программное обеспечение на прибор, щелкните мышью на “Обновлении аппаратного программного обеспечения” в подключенном меню слева от экрана по умолчанию, появится конфигурация страницы “Обновлении аппаратного программного обеспечения”, как показано на Рисунке 27.



Рисунок 27: Страница “Обновление аппаратного программного обеспечения”

6.2.6.1. Загрузка аппаратного программного обеспечения местного изображения

1. Щелкните мышью на клавишу браузера справа от окна ввода и выберите файл из заданного расположения каталога, затем нажмите ОК.

В предыдущих версиях размещение всего каталога и название файла должны были в печатываться в окне ввода, например: C:/Documents and Settings/User/Desktop/G4K.bin).

2. Щелкните мышью на “Upgrade local firmware image”/“Обновление аппаратного программно-

го обеспечения”, чтобы завершить обновление.

6.2.6.2. Обновление аппаратного программного обеспечения Поиска файлов (FTP)

Эта опция требует сервера Поиска файлов, имеющегося на сети.

1. На дисплее загрузки аппаратного программного обеспечения выполните следующие действия, в соответствии с конфигурацией сервера Поиска файлов
 - ☞ **Сервер Поиска файлов (FTP):** обозначает адрес протокола IP СерверFTP.
 - ☞ **Имя пользователя FTP:** Имя пользователя для доступа к серверу FTP.
 - ☞ **Пароль FTP:** пароль для доступа к серверу FTP.
 - ☞ **Название файла аппаратного программного обеспечения:** полный каталог и название файла нового аппаратного программного обеспечения , расположенного на машине сервера FTP.
2. Щелкните мышью на клавишу “Загрузка аппаратного программного обеспечения” для завершения обновления.