

## Насосы ручные гидравлические для работы оборудования с пружинным или гравитационным возвратом

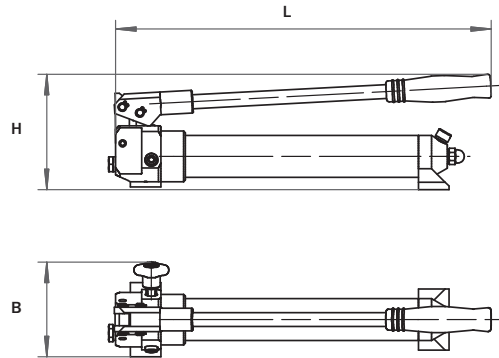
Серия НРГ...  
 Объем бака — 400-18000 см<sup>3</sup>  
 Давление — 70-100 МПа



Модель: НРГ-7020, Модель: НРГ-7004А

Надежный источник давления для гидравлического инструмента, независимый от внешнего источника питания.

- Все насосы оснащены встроенными предохранительными клапанами, которые настроены на номинальное давление;
- НРГ-7004А - облегчённая модель с алюминиевым корпусом;
- НРГ-10035 - модель с алюминиевым корпусом, работает на давлении 100 МПа;



Модель	Номинальный объем бака, см <sup>3</sup>	Полезный объем бака, см <sup>3</sup>	Давление, МПа		Производительность, см <sup>3</sup> /двойной ход		Габариты (ВхLхН), мм	Масса, кг
			1-я ступень	2-я ступень	1-я ступень	2-я ступень		
НРГ-7004А	400	350	1,38	70	12,9	1	110x391x140	3,2
НРГ-7010	1000	800	1,38	70	13	2,8	136x710x152	8,2
НРГ-7020	2000	1600	1,38	70	13	2,8	148x580x189	12,4
НРГ-10035	3500	3000	2	100	21,4	1,3	130x208x670	10,5
НРГ-7035	4000	3500	2,75	70	40	3	170x630x220	12,7
НРГ-7080	10000	8000	2,75	70	113	4	310x715x320	22,2
НРГ-7160	18000	16000	2,75	70	113	4	389x715x320	29,4

### Рекомендации по выбору насоса

Чтобы правильно подобрать насос к конкретному инструменту, руководствуйтесь следующим:

1. Соблюдайте рекомендуемую совместимость насосов с домкратами (см. таблица выбора).
2. Выбирайте насос, исходя из соответствия технических характеристик насосов (см. таблица выбора) и инструмента (обратите внимание, что рабочий объем масла инструмента(ов) и рукава(ов) должен быть меньше полезного объема бака насоса). Если

ход штока, мм	Грузоподъемность домкратов ДУ..П, ДГ..П, ДГ..П..Г, ДН, ДО..П, ДП..П, ДС, ДГА..П, ДГА..П..Г, тс																
	5	8	10	15	20	30	35	50	60	100	140	150	200	300	400	500	600
15																	
50																	
100																	
150																	
200																	
250																	
300																	
360																	
400																	
500																	

Модель насоса	НРГ-7004А	НРГ-7010	НРГ-7020	НРГ-7035	НРГ-7080	НРГ-7160	НР.А
Полезный объем маслобака, см <sup>3</sup>	350	800	1600	3500	8000	16000	>16000