

GAS P750-1000-1300-1500-1800/MCE

Руководство по монтажу, настройке и эксплуатации горелочного устройства

ОБЩАЯ ИНФОРМАЦИЯ

ОБЩИЕ ПРЕДУПРЕЖДЕНИЯ	2
СИМВОЛЫ И ПРИМЕЧАНИЯ, ИСПОЛЬЗУЕМЫЕ В РУКОВОДСТВЕ	5
ПЕРЕДАЧА И ИНСТРУКЦИИ ПО ИСПОЛЬЗОВАНИЮ	5
ГАРАНТИЯ И ОТВЕТСТВЕННОСТЬ	5

ТЕХНИЧЕСКИЕ ХАРАКТЕРИСТИКИ

ТЕХНИЧЕСКИЕ ХАРАКТЕРИСТИКИ И ГРАФИК РАБОЧЕГО ДИАПАЗОНА GAS P750-1000-1300/MCE	6
ТЕХНИЧЕСКИЕ ХАРАКТЕРИСТИКИ И ГРАФИК РАБОЧЕГО ДИАПАЗОНА GAS P1500-1800/MCE	7
РАЗМЕРЫ [ММ]	8
РАЗМЕРЫ [ММ]	9
СХЕМА УСТАНОВКИ ГОРЕЛКИ	10

УСТАНОВКА

БЕЗОПАСНОСТЬ	11
ПРЕДВАРИТЕЛЬНЫЕ ПРОВЕРКИ	11
КОНТРОЛЬ ПОСТАВКИ, ТРАНСПОРТРОВКА, ХРАНЕНИЕ	11
ПРОВЕРКА ХАРАКТЕРИСТИК ГОРЕЛКИ	11
ПРАВИЛЬНОЕ РАСПОЛОЖЕНИЕ ГОРЕЛКИ	12
ФЛАНЕЦ ДЛЯ УСТАНОВКИ ГОРЕЛКИ	12
ДЛИНА ПЛАМЕННОЙ ТРУБЫ	12

ЭЛЕКТРИЧЕСКАЯ СИСТЕМА

ЭЛЕКТРИЧЕСКАЯ СХЕМА	13
РАБОЧАЯ ДИАГРАММА УСТРОЙСТВА	13

ЗАПУСК И РЕГУЛИРОВКА

РЕГУЛИРОВКА ГОРЕЛКИ	13
ПРИНЦИП РАБОТЫ	14
ПРИНЦИП РАБОТЫ: ГАЗ	15
ОСНОВНАЯ ГАЗОВАЯ РАМПА	16
ГАЗОВАЯ РАМПА ПИЛОТНОЙ ГОРЕЛКИ	16
НАСТРОЙКА ДАВЛЕНИЕ	17
РЕГУЛИРОВКА РЕЛЕ ДАВЛЕНИЯ ВОЗДУХА (РА)	17
РЕГУЛИРОВКА РЕЛЕ МИНИМАЛЬНОГО ДАВЛЕНИЯ ГАЗА (PGmin)	17
НАСТРОЙКА РЕЛЕ ДАВЛЕНИЯ КОНТРОЛЯ ГЕРМЕТИЧНОСТИ (DW)	18
РЕГУЛИРОВКА РЕЛЕ МАКСИМАЛЬНОГО ДАВЛЕНИЯ ГАЗА (PGmax)	19
РЕГУЛИРОВКА СЕРВОПРИВОДА	20
ЗАВОДСКАЯ НАСТРОЙКА СЕРВОПРИВОДА	20
ПРИМЕР НАСТРОЙКИ ЭКСЦЕНТРИКОВ	21
ДАВЛЕНИЕ ГРАФИК – РАСХОД ГАЗ МОДЕЛЬ: GAS P750/MCE	22
ДАВЛЕНИЕ ГРАФИК – РАСХОД ГАЗ МОДЕЛЬ: GAS P1000/MCE	23
ДАВЛЕНИЕ ГРАФИК – РАСХОД ГАЗ МОДЕЛЬ: GAS P1300/MCE	24
ДАВЛЕНИЕ ГРАФИК – РАСХОД ГАЗ МОДЕЛЬ: GAS P1500/MCE	25
ДАВЛЕНИЕ ГРАФИК – РАСХОД ГАЗ МОДЕЛЬ: GAS P1800/MCE	26

ОБСЛУЖИВАНИЕ

ИЗВЛЕЧЕНИЕ СМЕСИТЕЛЬНОЙ КАМЕРЫ	27
РАСПОЛОЖЕНИЕ ГАЗОВЫХ ТРУБОК ОПРЕДЕЛЯЕТСЯ ТУРБУЛЕНТНОСТЬЮ	28
УСТАНОВКА ЭЛЕКТРОДА ПИЛОТНОЙ ГОРЕЛКИ	28
КАЛИБРОВКА ТАЙМЕР LOVATO TM ST 0.1S : 10MIN	29
НЕИСПРАВНОСТИ-СПОСОБЫ УСТРАНЕНИЯ	30

ОБЩИЕ ПРЕДУПРЕЖДЕНИЯ



ДАННОЕ ОБОРУДОВАНИЕ ДОЛЖНО УСТАНОВЛИВАТЬСЯ И ИСПОЛЬЗОВАТЬСЯ В СООТВЕТСТВИИ С ДЕЙСТВУЮЩИМИ НОРМАМИ И ИСПОЛЬЗОВАТЬСЯ ТОЛЬКО В ХОРОШО ВЕНТИЛИРУЕМЫХ ПОМЕЩЕНИЯХ. ОТКЛЮЧИТЬ НАПРЯЖЕНИЕ И ПЕРЕКРЫТЬ ПОДАЧУ ТОПЛИВА ПРЕЖДЕ, ЧЕМ ОСУЩЕСТВЛЯТЬ ОБСЛУЖИВАНИЕ.

Общие предупреждения по мерам безопасности при установке, эксплуатации и обслуживании жидкотопливных и газовых горелок
Данное устройство должно использоваться только для тех целей, для которых оно предназначено. Любое другое использование считается неправильным и небезопасным. Производитель не несет никакой ответственности за любой ущерб, причиненный людям, животным или имуществу в связи с неправильной установкой и регулировкой горелки, неправильной или несоответствующей эксплуатацией, по причине несоблюдения инструкций, поставляемых в комплекте с горелкой, а также при вмешательстве неквалифицированного персонала.

ИНСТРУКЦИЯ ПО ЭКСПЛУАТАЦИИ

Инструкция по эксплуатации является неотъемлемой частью устройства и должна передаваться пользователю. Внимательно прочтите предупреждения, содержащиеся в инструкции, поскольку они содержат важную информацию по безопасной установке, эксплуатации и обслуживанию горелки. Сохраняйте данную инструкцию для последующих консультаций. Установка должна осуществляться с соблюдением действующих норм, в соответствии с инструкциями производителя и квалифицированного персонала. Под квалифицированным персоналом, подразумевается персонал, имеющий технические знания в соответствии с существующими требованиями в области использования данных устройств (бытовых или промышленных). В частности, таковыми являются авторизованные производителем сервисные центры. Все размеры, спецификации и технические характеристики являются индикативными. Фирма-производитель, находясь в процессе постоянного улучшения продукции, оставляет за собой право вносить любые изменения, которые считает необходимыми без предварительного уведомления.

ПОМЕЩЕНИЕ ДЛЯ УСТАНОВКИ ГОРЕЛКИ

Горелка должна устанавливаться в соответствующем помещении с размером вентиляционных отверстий в соответствии с действующими нормами, чтобы обеспечивать эффективное горение. Не перекрывайте вентиляционные отверстия в помещении, решетки вентиляторов и воздуховоды во избежание возникновения двух опасных ситуаций:

- 1) застоя воздуха в котельной и образования токсических и/или взрывоопасных смесей;
- 2) горения при дефиците воздуха; опасное, токсичное, неэкономичное и вредное.

Горелка должна быть защищена от попадания осадков в виде дождя, снега и льда. Помещение, в котором устанавливается горелка должно быть чистым и в нем должны отсутствовать твердые летучие частицы, которые могут попасть в вентилятор. В противном случае, они могут привести к засорению внутренних трубопроводов горелки и смесительной камеры.

ВИДЫ ТОПЛИВА

В горелке должен использоваться тот вид топлива, для которого она предназначена; он указан на наклейке. Давление на подаче топлива в горелку и смесительную камеру должно находиться в пределах значений, приведенных на наклейке, на газовой арматуре и в инструкции. Размер топливной системы горелки должен соответствовать максимальному расходу горелки, и она должна быть оснащена предохранительными и контрольными устройствами в соответствии с действующими нормами. До подачи топлива в питающий топливопровод горелки, осуществить его тщательную промывку и установить фильтр, чтобы возможные остатки частиц не нарушили правильную работу горелки. Проверьте внутреннюю и наружную герметичность питающей системы. Емкости для жидкого топлива должны иметь соответствующую защиту от попадания мусора и воды. В летний период следите за тем, чтобы топливная емкость была заполнена доверху во избежание образования конденсата. Тщательно очистите емкость перед заполнением ее топливом. Топливная емкость и топливопровод, питающий горелку, должны быть защищены от замерзания. Топливная емкость должна быть установлена в соответствии с действующими нормами.

Меры предосторожности при использовании газа

Необходимо, чтобы квалифицированный персонал осуществил проверку:

соответствия питающей линии и газовой арматуры действующим нормам и предписаниям;

герметичности всех газовых соединений;

вентиляционных отверстий котельной, которые должны иметь размеры в соответствии с действующими нормами, и в любом случае обеспечивать эффективное горение.

Не используйте газовые трубы для заземления электроприборов. Не оставляйте горелку в котле, если она не используется и всегда закрывайте кран подачи газа. В случае долгого отсутствия пользователя, закрывайте основной кран подачи газа на горелку.



ЭЛЕКТРОПИТАНИЕ

Электрические подключения должны быть осуществлены в соответствии с действующими местными нормами и квалифицированным персоналом. Сделать ссылку на электрическую схему, поставляемую в комплекте с настоящим РУКОВОДСТВОМ.

Производитель не несет ответственности за неправильное подключение или за подключение отличное от приведенного на электрических схемах.

Проверьте, чтобы электропитание соответствовало значению, указанному на наклейке, находящейся на горелке. Электрическая безопасность устройства гарантирована только в том случае, если оно правильно подключено к эффективному устройству заземления, в соответствии с действующими нормами. Необходимо соблюдать данное основное требование безопасности. В случае сомнений, пригласите профессиональный квалифицированный персонал для проверки электрической системы, поскольку производитель не несет ответственности за любой возможный ущерб, причиненный отсутствием заземления в системе. При трехфазном токе, после осуществления электрического подключения горелки, проверьте вращение мотора вентилятора и насоса. Если вращение происходит в неправильном направлении, поменяйте местами фазы и снова проверьте правильность вращения. Электрическая система должна соответствовать максимальной потребляемой мощности устройства, которая указана на наклейке и в инструкции. Убедитесь также в том, что сечение кабелей в системе соответствует максимальной потребляемой мощности устройства.

Для подключения устройства к электросети:

- не используйте переходники, тройники, удлинители;
- установите однополюсный предохранитель, как предусмотрено действующими нормами по безопасности.

В случае повреждения кабеля, выключите устройство, и, для его замены обратитесь исключительно к квалифицированному персоналу. Не дотрагивайтесь до устройства мокрыми или влажными частями тела и/или если вы находитесь босиком. Не тяните за электрические кабели. Не оставляйте котел под воздействием атмосферных явлений (дождь, солнце и т.п.), если устройство не предназначено для наружной установки.

Устройство не должно использоваться детьми или людьми, не имеющими опыта его эксплуатации.

ГОРЕЛКА

Горелка предназначена только для использования в целях, предусмотренных производителем. В частности:

- для установки на котлах, тепловых генераторах, печах или подобных устройствах, установленных в помещениях, защищенных от воздействия атмосферных осадков;
- тип и давление топлива, напряжение и частота питающего электрического тока, минимальный и максимальный расход, на который настроена горелка, герметичность камеры сгорания, температура окружающей среды - все должно соответствовать значениям, приведенным в инструкции по эксплуатации.

Любое другое использование считается неправильным и, соответственно, опасным.

Для всех устройств, имеющих дополнительные комплекты (включая электрические), должны использоваться только оригинальные аксессуары. Не допускается модификация устройства для изменения его характеристик или назначения. Запрещается открывать или разбирать компоненты устройства, за исключением частей, для которых предусмотрено техническое обслуживание. Замена подлежат только компоненты, указанные производителем. Не дотрагивайтесь до нагреваемых частей горелки. Они, как правило, расположены в непосредственной близости к пламени или к системе подогрева топлива (при ее наличии). Данные части нагреваются во время работы горелки, а также могут иметь высокую температуру на протяжении длительного периода времени после выключения горелки. Если вы решили не использовать горелку в течение определенного периода, необходимо отключить те элементы горелки, которые представляют потенциальную опасность. Рекомендуется отключить питание всех компонентов системы, потребляющих электроэнергию (насосы, горелки, и т.п.), и закрыть кран подачи топлива на горелку. Если вы решили больше не использовать горелку, необходимо, чтобы профессиональный квалифицированный персонал осуществил следующие действия:

Отключить электропитание, отсоединив питающий кабель от основного выключателя;

Открыть кран подачи топлива, посредством извлечения маховиков ручного управления из их посадочных мест.

При продаже или передаче устройства другому владельцу, а также в случае перемещения устройства на новое место, убедитесь, что вместе с ним передается инструкция по эксплуатации, для того, чтобы новый владелец или монтажник могли воспользоваться ею для консультаций.

УСТАНОВКА И РЕГУЛИРОВКА ГОРЕЛКИ

Установка и регулировка горелки должны осуществляться профессиональным, квалифицированным персоналом в соответствии с действующими нормами, поскольку неправильная установка может причинить вред людям, животным или имуществу, за что производитель не несет никакой ответственности. Убедитесь, что монтажник, устанавливающий горелку, прочно закрепил ее на котле таким образом, чтобы пламя находилось внутри камеры сгорания котла. Перед запуском горелки, и не менее одного раза в год, необходимо, чтобы профессиональный, квалифицированный персонал осуществлял следующие действия:

- Проверку читаемости данных на наклейке и наличия в котельной инструкций по эксплуатации и обслуживанию горелки.
- Проверку соответствия размеров топливной системы соответствующему расходу горелки и наличия всех необходимых устройств безопасности и контроля, предусмотренных действующим законодательством.
- Осуществить визуальный осмотр устройства на предмет отсутствия внешних повреждений, проверить работу устройств управления, контроля, регулировки и безопасности.
- Отрегулировать расход топлива горелки в соответствии с потребляемой мощностью теплогенератора, и, в пределах показателей расхода горелки, указанных в инструкции.
- Убедиться, что заборник воздуха не засорен и защищен решеткой, отрегулировать расход воздуха в горючей смеси для получения КПД сгорания, как минимум равного наименьшему значению, предусмотренному действующими нормами.
- Проверить эффективную работу дымохода.
- Осуществить контроль сгорания, во избежание образования вредных несгораемых частиц топлива в количествах, превышающих установленные нормы.
- Проконтролировать после осуществления регулировок, чтобы все системы механической блокировки устройств регулировки были плотно закрыты и устройства запуска работали и обеспечивали амплитуду, от минимального значения до максимального, без отклонений от нормы.

Производитель не несет никакой ответственности за ущерб, нанесенный в связи неправильной установкой и эксплуатацией, а также в связи с несоблюдением инструкций, приведенных производителем. Прежде, чем осуществить действия по чистке или обслуживанию, отсоедините устройство от электрической сети, выключив выключатель системы и/или при помощи других предусмотренных устройств отключения. Не перекрывайте решетки забора воздуха или диссипации.

**ПОСТОЯННАЯ РАБОТА ГОРЕЛКИ**

В горелках, имеющих пилотную горелку, в целях безопасности, рекомендуется осуществлять как минимум одно выключение каждые 24 часа. При необходимости постоянной работы горелки, (без остановок каждые 24 часа), устройство контроля пламени должно иметь постоянный самоконтроль.

НЕИСПРАВНОСТЬ ГОРЕЛКИ

В случае повторяющихся блокировок горелки, не производить больше 2-3 ручных разблокировок. В этом случае обратитесь к профессиональному, квалифицированному персоналу для определения возможной неисправности. В данном случае и/или при плохой работе устройства, отключите его, воздержитесь от любых попыток самостоятельного ремонта или прямого вмешательства. Обратитесь только к профессиональному, квалифицированному персоналу. При необходимости, ремонт должен осуществляться только авторизованным производителем техническим центром с использованием исключительно оригинальных запасных частей. Несоблюдение вышеуказанного может нарушить безопасную работу устройства.

УТЕЧКИ ГАЗА

При обнаружении запаха газа:

- не используйте открытое пламя;
- не включайте электрические выключатели, телефон и любые другие устройства, способные вызвать искру;
- немедленно откройте двери и окна, чтобы создать сквозняк и проветрить помещение;
- закройте кран подачи газа;
- обратитесь к профессиональному, квалифицированному персоналу.

УРОВЕНЬ ШУМА

Уровень шума определяется акустическими характеристиками всех компонентов, установленных на горелке.

В определенных условиях, длительное нахождение в помещении с высоким уровнем шума может привести к потере слуха. Персонал котельной должен быть обеспечен соответствующей защитой.

Слишком высокий уровень шума может быть уменьшен при использовании шумопоглощающего кожуха.

ОБСЛУЖИВАНИЕ

Обслуживание и ремонт должны осуществляться профессиональным, квалифицированным персоналом в соответствии с действующими нормами и предписаниями, поскольку неправильное обслуживание может причинить ущерб людям, животным или имуществу. Пользователь обязан не менее одного раза в год проверять топливную систему. Для этих целей необходимо пригласить специалиста фирмы-производителя либо любого квалифицированного технического специалиста. В соответствии с условиями эксплуатации системы, не исключается необходимость более частых проверок. Рекомендуется осуществлять регулярное периодическое обслуживание топливной системы в соответствии с указаниями производителя. В частности, для горелок, проверять и прочищать: смесительную камеру, устройство розжига, электрод пламени, газовый фильтр, вентилятор и движение воздуха, воздушную заслонку, сервомоторы и приводы. Кроме того, осуществлять проверку работы: запуск горелки с последовательностью функций, устройства розжига, реле давления воздуха, реле давления газа, контроля пламени, герметичности газовой арматуры. Прежде, чем начать любые действия по чистке, обслуживанию, осмотру или ремонту, отключите электропитание, и, убедитесь, что основной выключатель не будет включен во время проведения работ. Закройте краны подачи топлива и убедитесь, что они не будут случайно открыты во время проведения работ. После проведения любых работ по обслуживанию и ремонту, проверьте работу и контроль горения. В случае демонтажа – монтажа компонентов на линии, подающей топливо, в частности газа, обратитесь внимание на правильную установку в седлах, чистоту и состояние прокладок (поврежденные прокладки подлежат замене), а также на соответствующее усилие при затягивании крепежных болтов; по окончании осуществить проверку герметичности. Ремонт следующих компонентов может осуществляться только производителем или уполномоченным представителем: устройства управления и блоки маневрирования и сигнализации, электроды пламени, предохранительные клапана, реле давления газа, реле давления воздуха, сервомоторы и любые другие компоненты, имеющие винты или пломбы. Регулярное обслуживание экономит топливо и гарантирует хорошие показатели горения. Высокое качество топлива обеспечивает экологичную работу горелки.


**УТИЛИЗАЦИЯ**


Оборудование содержит электрические и/или электронные компоненты. Данные компоненты подлежат утилизации в соответствии с действующими местными нормами.


СИМВОЛЫ И ПРИМЕЧАНИЯ, ИСПОЛЬЗУЕМЫЕ В РУКОВОДСТВЕ


В некоторых разделах руководства приведены символы ОПАСНОСТЬ. Внимательно прочтите данные предупреждения: в них описаны потенциально опасные ситуации.


 **ОПАСНОСТЬ ПОРАЖЕНИЯ ЭЛЕКТРИЧЕСКИМ ТОКОМ:** Символ, указывающий на то, что в случае проведения работ без соблюдения техники безопасности возможно поражение электрическим током с летальным исходом.


 **МАКСИМАЛЬНАЯ ОПАСНОСТЬ С ТЯЖЕЛЫМИ ПОСЛЕДСТВИЯМИ:** Символ, используемый для обозначения работ, которые в случае их проведения ненадлежащим образом ПРИВОДЯТ к тяжелым последствиям, вплоть до смертельного исхода.

 **ВНИМАНИЕ:** Символ, используемый для обозначения работ, которые в случае их проведения ненадлежащим образом ПРИВОДЯТ к тяжелым последствиям, вплоть до смертельного исхода.

 **ОСТОРОЖНО:** Символ, используемый для обозначения работ, которые в случае их проведения ненадлежащим образом ПРИВОДЯТ к нанесению ущерба имуществу или людям.

 **ВНИМАНИЕ! НИКОГДА НЕ ОТКРЫВАТЬ:** Символ, используемый для обозначения частей устройства, которые не должны никогда и ни в коем случае быть открыты.

 **ВНИМАНИЕ! ПОВЕРХНОСТЬ КОТЛА:** Символ, используемый для обозначения поверхностей, которые в процессе работы нагреваются и могут ПРИВЕСТИ к ожогам.

 **РИСК СДАВЛИВАНИЯ:** Символ, используемый для действий, которые в случае их неправильного выполнения, МОГУТ ПРИВЕСТИ к сдавливанию.

ПЕРЕДАЧА И ИНСТРУКЦИИ ПО ИСПОЛЬЗОВАНИЮ

Монтажник несет ответственность за передачу Руководства по эксплуатации Оператору котельной/пользователю горелки до окончательной сдачи горелки в эксплуатацию. Он также должен информировать Оператора котельной/Пользователя о том, что данное руководство должно храниться вблизи горелки. Адрес и номер телефона ближайшего СЕРВИСНОГО ЦЕНТРА должны быть написаны на обратной стороне Руководства по эксплуатации. Оператор котельной/Пользователь должен знать, что горелку необходимо обслуживать не менее 1 раза в год. Данные работы должен производить монтажник или квалифицированный персонал. Для обеспечения постоянного контроля Производитель рекомендует заключить контракт на сервисное обслуживание.

ГАРАНТИЯ И ОТВЕТСТВЕННОСТЬ

Гарантийные права и ответственность производителя аннулируются в случае причинения ущерба людям, животным или имуществу при наступлении одного или нескольких следующих случаев: 1) несоответствующее использование устройства; 2) неправильный монтаж, запуск, эксплуатация или обслуживание горелки; 3) использование горелки с неисправными или неработающими устройствами безопасности/защиты; 4) несоблюдение предупреждений, содержащихся в Руководстве по установке и эксплуатации; 5) внесение изменений или модификация горелки; 6) установка дополнительных компонентов, которые не были испытаны вместе с горелкой; 7) изменение топки котла посредством установки дополнительных вставок, которые будут препятствовать регулировке пламени горелки; 8) недостаточный контроль и обслуживание компонентов, подверженных износу; 9) несоответствующий ремонт; 10) излишние механические усилия, приложенные к горелке; 11) ущерб, причиненный при использовании горелки, несмотря на наличие аномалии в работе; 12) использование топлива несоответствующего типа и качества; 13) дефекты в питательных трубопроводах; 14) использование неоригинальных запчастей; 15) причины форс-мажора.



ТЕХНИЧЕСКИЕ ХАРАКТЕРИСТИКИ и ГРАФИК РАБОЧЕГО ДИАПАЗОНА GAS P750/MCE - GAS P1000/MCE - GAS P1300/MCE

МОДЕЛЬ		GAS P750/MCE	GAS P1000/MCE	GAS P1300/MCE
Мощность мин. 1-й ступени / мин. 2-й ступени – макс. 2-й ступени *	[Мкал/ч]	1200/3400-7500	1200/3400-10000	1700/3600-11500
Мощность мин. 1-й ступени / мин. 2-й ступени – макс. 2-й ступени *	[кВт]	1395/3953-8721	1395/3953-11628	1977/4186-13372
Расход G20 (ПРИРОДНЫЙ ГАЗ) мин. 1-й ступени / мин. 2-й ступени – макс. 2-й ступени *	[м³/ч]	140/398-877	140/398-1170	199/421-1345
Расход G31 (сжиженный газ) мин. 1-й ступени / мин. 2-й ступени – макс. 2-й ступени *	[м³/ч]	54/153-338	54/153-450	77/162-518
Топливо: Природный газ (вторая группа) - сжиженный газ (третья группа)				
Категория топлива:		I2R,I2H,I2L,I2E,I2E+,I2Er,I2ELL,I2E(R)B/I3B/P,I3+,I3P,I3B,I3R		
Периодическая работа (мин. 1 остановка каждые 24 часа) модулирующая				
Допустимые условия эксплуатации / хранения:		0...+40°C / -20...+70°C, макс. относ. влажн. 80%		
Макс. температура воздуха для горения	[°C]	60	60	60
Мин. давление газа DN65-S F65 ПРИРОДНЫЙ ГАЗ/СЖИЖЕННЫЙ ГАЗ **	[мбар]	271/105	-/-	-/-
Мин. давление газа DN80-S F80 ПРИРОДНЫЙ ГАЗ/СЖИЖЕННЫЙ ГАЗ **	[мбар]	156/60	285/110	366/141
Мин. давление газа DN100-S F100 ПРИРОДНЫЙ ГАЗ/СЖИЖЕННЫЙ ГАЗ **	[мбар]	101/39	176/68	248/95
Мин. давление газа DN125-S F125 ПРИРОДНЫЙ ГАЗ/СЖИЖЕННЫЙ ГАЗ **	[мбар]	-/-	130/50	180/70
Макс. давление на входе в клапана (Рв. макс)	[мбар]	500	500	500
Номинальная электрическая мощность	[кВт]	22.2	30.2	37.2
Двигатель вентилятора	[кВт]	22	30	37
Номинальная потребляемая мощность	[А]	42	56	68
Дополнительная номинальная потребляемая мощность	[А]	0.4	0.4	0.4
Напряжение питания:		3~400В +10%/-15%, 1Ф~230В +10%/-15% - 50Гц		
Уровень электрозащиты:		IP40	IP40	IP40
Уровень шума *** мин. - макс.	[Дб]	84-88	86-92	86-93
Вес горелки	[кг]	540	570	590

* Исходные условия: Температура окружающей среды 20°C - барометрическое давление 1013 мбар – Высота над уровнем моря – 0 м.

** Минимальное давление на подаче газа на рампе для получения максимальной мощности горелки с учетом нулевого давления в камере сгорания.

*** Уровень шума измерен в лаборатории при работающей горелке на бета-котле, дистанция 1 м (UNI EN ISO 3746).

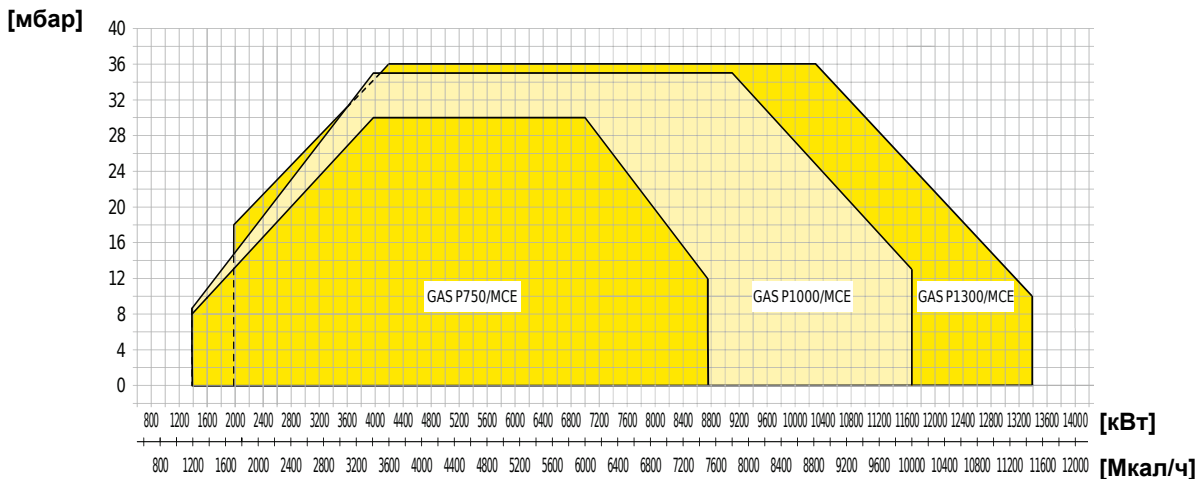


Fig. 1 X = Мощность Y = Сопротивление камеры сгорания

Рабочий диапазон определен на тестируемых котлах, соответствующих норме EN267 и указаны для комплекта горелка-котел. Для правильной работы горелки размеры камеры сгорания должны соответствовать действующим нормам. В случае несоответствия, свяжитесь с производителем.

ТЕХНИЧЕСКИЕ ХАРАКТЕРИСТИКИ и ГРАФИК РАБОЧЕГО ДИАПАЗОНА GAS P1500/MCE - GAS P1800/MCE

МОДЕЛЬ		GAS P1500/MCE	GAS P1800/MCE
Мощность мин. 1-й ступени / мин. 2-й ступени – макс. 2-й ступени *	[Мкал/ч]	1700/3600-13000	2000/5000-15000
Мощность мин. 1-й ступени / мин. 2-й ступени – макс. 2-й ступени *	[кВт]	1977/4186-15116	2326/5814-17442
Расход G20 (ПРИРОДНЫЙ ГАЗ) мин. 1-й ступени / мин. 2-й ступени – макс. 2-й ступени *	[м³/ч]	199/421-1520	234/585-1754
Расход G31 (сжиженный газ) мин. 1-й ступени / мин. 2-й ступени – макс. 2-й ступени *	[м³/ч]	77/162-586	90/225-676
Топливо: Природный газ (вторая группа) - сжиженный газ (третья группа)			
Категория топлива:		I2R,I2H,I2L,I2E,I2E+,I2Er,I2ELL,I2E(R)B/I3B/P,I3+,I3P,I3B,I3R	
Периодическая работа (мин. 1 остановка каждые 24 часа) модулирующая			
Допустимые условия эксплуатации / хранения:		0...+40°C / -20...+70°C, макс. относ. влажн. 80%	
Макс. температура воздуха для горения	[°C]	60	60
Мин. давление газа DN80-S F80 ПРИРОДНЫЙ ГАЗ/СЖИЖЕННЫЙ ГАЗ **	[мбар]	460/177	-/-
Мин. давление газа DN100-S F100 ПРИРОДНЫЙ ГАЗ/СЖИЖЕННЫЙ ГАЗ **	[мбар]	310/119	370/-
Мин. давление газа DN125-S F125 ПРИРОДНЫЙ ГАЗ/СЖИЖЕННЫЙ ГАЗ **	[мбар]	225/87	307/-
Мин. давление газа DN150-S F150 ПРИРОДНЫЙ ГАЗ/СЖИЖЕННЫЙ ГАЗ **	[мбар]	206/79	287/-
Макс. давление на входе в клапана (Pе. макс)	[мбар]	500	500
Номинальная электрическая мощность	[кВт]	45.5	55.5
Двигатель вентилятора	[кВт]	45	55
Номинальная потребляемая мощность	[А]	78	96
Дополнительная номинальная потребляемая мощность	[А]	0.4	0.4
Напряжение питания:		3~400В +10%/-15%, 1/Ф~230В +10%/-15% - 50Гц	
Уровень электрозащиты:		IP40	IP40
Уровень шума *** мин. - макс.	[Дб]	87-93	88-94
Вес горелки	[кг]	660	870

* Исходные условия: Температура окружающей среды 20°C - барометрическое давление 1013 мбар – Высота над уровнем моря – 0 м.

** Минимальное давление на подаче газа на рампе для получения максимальной мощности горелки с учетом нулевого давления в камере сгорания.

*** Уровень шума измерен в лаборатории при работающей горелке на бета-котле, дистанция 1 м (UNI EN ISO 3746).

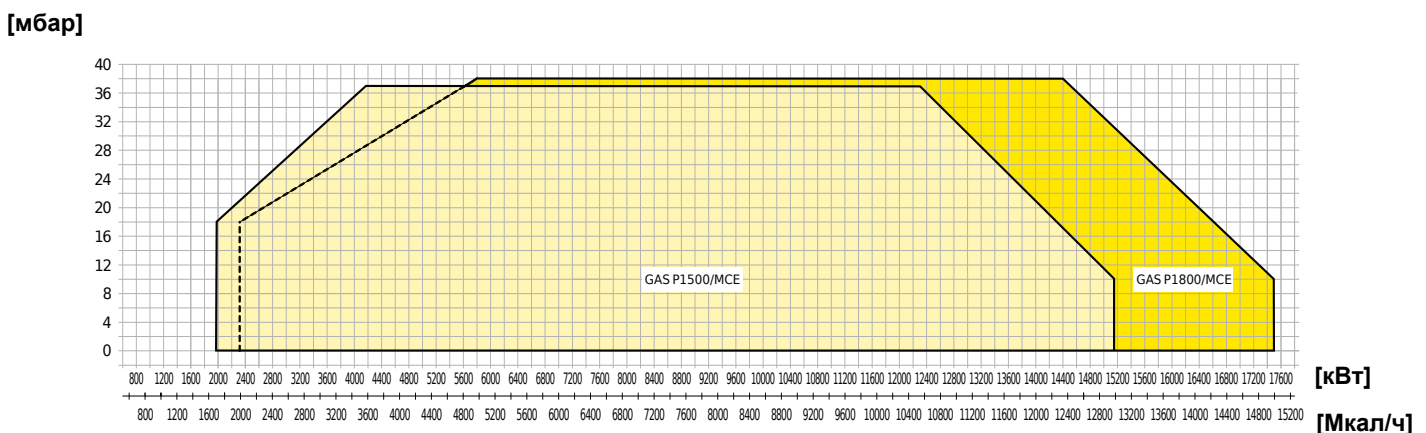


Fig. 2 X = Мощность Y = Сопротивление камеры сгорания

Рабочий диапазон определен на тестируемых котлах, соответствующих норме EN267 и указаны для комплекта горелка-котел. Для правильной работы горелки размеры камеры сгорания должны соответствовать действующим нормам. В случае несоответствия, свяжитесь с производителем.

РАЗМЕРЫ [мм]

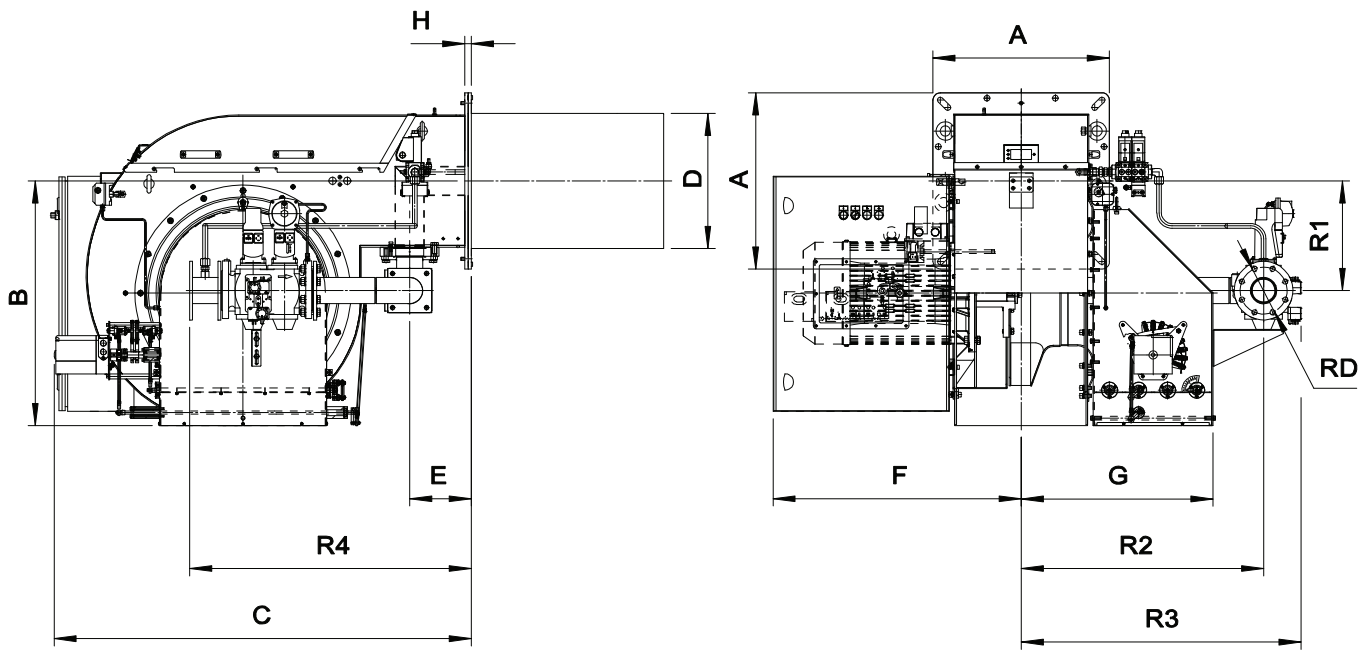


Fig. 3 GAS P750/MCE - GAS P1000/MCE - GAS P1300/MCE - GAS P1500/MCE

МОДЕЛЬ	A	B	C	D	E	F	G	H	R1	R2	R3	R4	RD	Вес АРМАТУРЫ
GAS P750/MCE DN65	600	832	1431	439	210	845	660	22	373	825	953	940	DN65	22 кг
GAS P750/MCE DN80	600	832	1431	439	210	845	660	22	373	825	953	960	DN80	24 кг
GAS P750/MCE DN100	600	832	1431	439	210	845	660	22	373	825	968	1000	DN100	27 кг
GAS P750/MCE DN125	600	832	1431	439	210	845	660	22	373	825	982	1050	DN125	32 кг
GAS P1000/MCE DN80	600	832	1431	459	210	845	660	22	373	825	953	960	DN80	24 кг
GAS P1000/MCE DN100	600	832	1431	459	210	845	660	22	373	825	968	1000	DN100	27 кг
GAS P1000/MCE DN125	600	832	1431	459	210	845	660	22	373	825	982	1050	DN125	32 кг
GAS P1300/MCE DN80	600	832	1431	499	210	845	660	22	373	825	953	960	DN80	24 кг
GAS P1300/MCE DN100	600	832	1431	499	210	845	660	22	373	825	968	1000	DN100	27 кг
GAS P1300/MCE DN125	600	832	1431	499	210	845	660	22	373	825	982	1050	DN125	32 кг
GAS P1500/MCE DN80	600	832	1431	499	210	870	660	22	373	825	953	960	DN80	24 кг
GAS P1500/MCE DN100	600	832	1431	499	210	870	660	22	373	825	968	1000	DN100	27 кг
GAS P1500/MCE DN125	600	832	1431	499	210	870	660	22	373	825	982	1050	DN125	32 кг

РАЗМЕРЫ [мм]

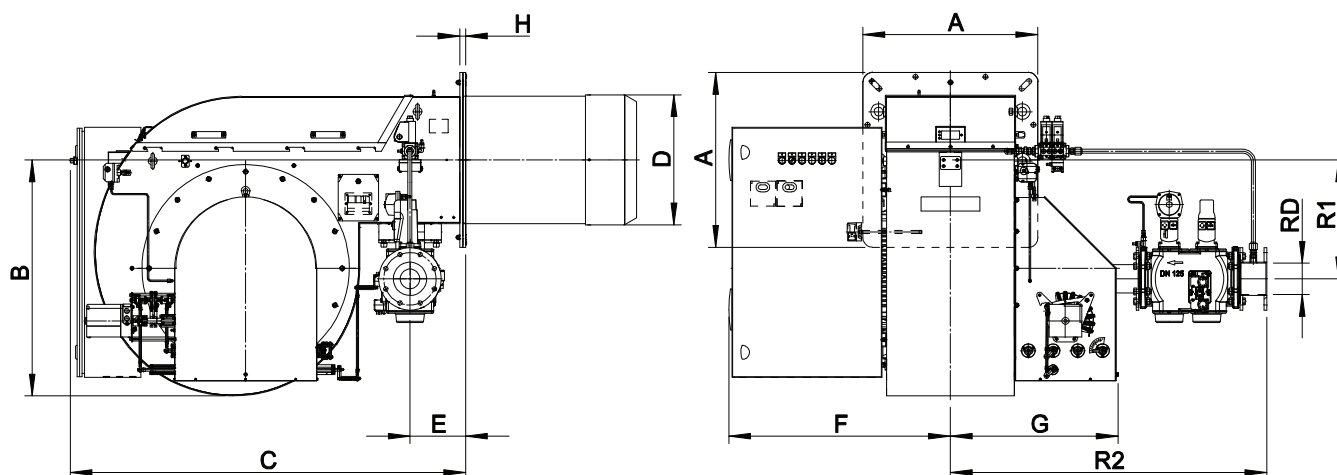


Fig. 4 GAS P1800/MCE

МОДЕЛЬ	A	B	C	D	E	F	G	H	R1	R2	RD	Вес АРМАТУРЫ
GAS P1800/MCE DN80	700	950	1585	520	222	890	675	22	476	-	DN80	24 кг
GAS P1800/MCE DN100	700	950	1585	520	222	890	675	22	476	-	DN100	27 кг
GAS P1800/MCE DN125	700	950	1585	520	222	890	675	22	476	1270	DN125	32 кг

СХЕМА УСТАНОВКИ ГОРЕЛКИ

Для установки горелки на котел, обратитесь к нижеприведенной схеме:

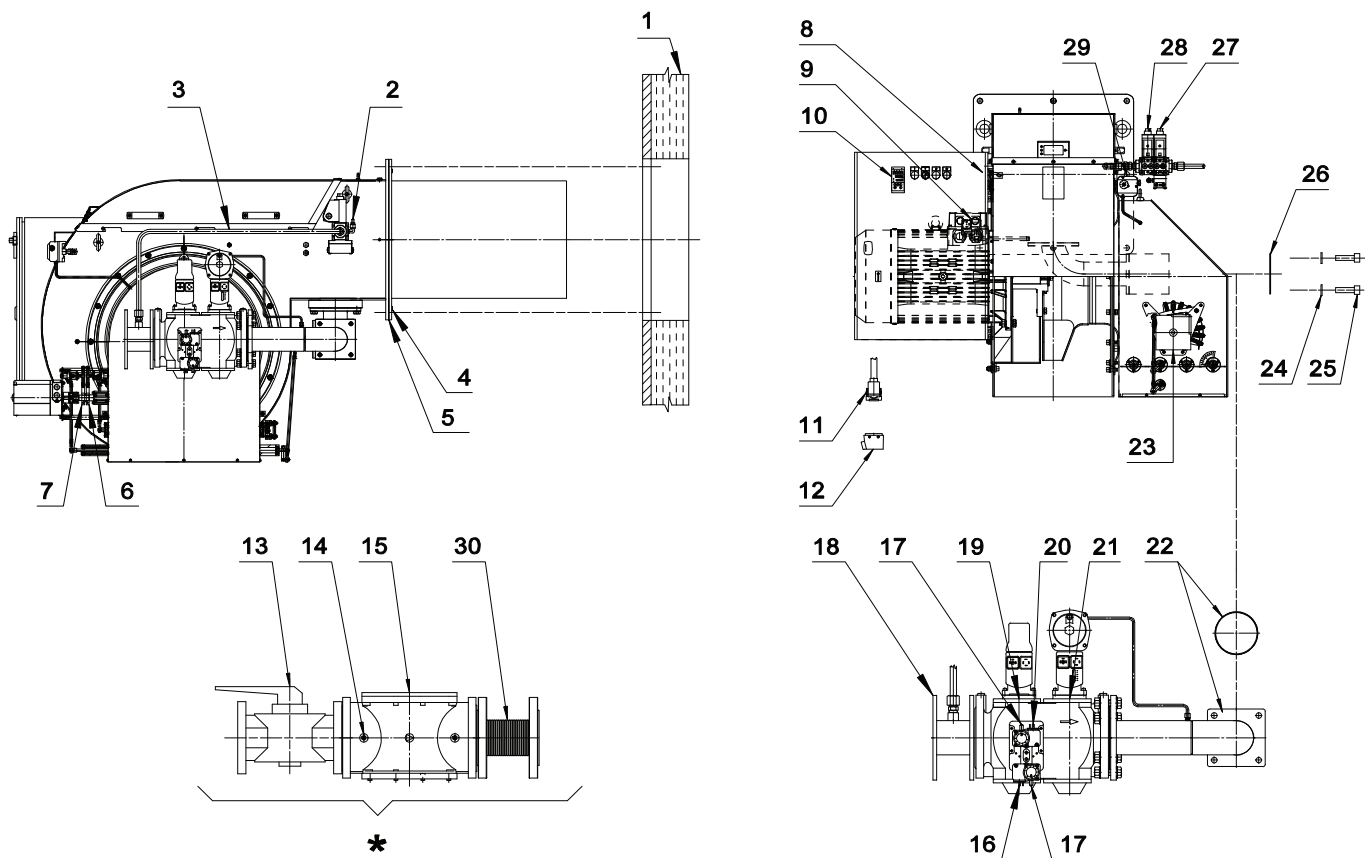


Fig. 5 Схема установки горелки

ЛЕГЕНДА

1) Котел	9) Реле максимального давления газа (PGmax)	17) Разъем для измерения давления	25) Винт
2) Разъем для измерения давления газа на пилотной горелке	10) Регулятор модуляции (OPTIONAL)	18) Соединение	26) Пластинка
3) Группа трубопроводов подачи газовой арматуры - группа розжига пилотной горелки	11) Разъем газовой арматуры	19) Предохранительный клапан основного пламени (VGS)	27) Предохранительный клапан пилотного пламени (VFPS)
4) Прокладка	12) Разъем рампы	20) Контрольное реле давления утечек газа (DW)	28) Рабочий клапан пилотного пламени (VFP)
5) Пластина для установки горелки	13) Клапан с ручным управлением (VM) (OPTIONAL)	21) Пневматический рабочий клапан (VGL)	29) Реле давления воздуха (PA)
6) Эксцентрики регулировки воздуха	14) Разъем для измерения давления	22) Кольцевое уплотнение	30) Антивибрационное соединение (OPTIONAL)
7) Эксцентрики регулировки газа	15) Газовый фильтр	23) Сервомотор	
8) Фотоэлемент UV	16) Реле минимального давления ГАЗА (PGmin)	24) Шайба	

* Установка производится монтажником.


ГАЗОВАЯ рампа крепится к горелке при помощи 4-х винтов с цилиндрической головкой (Поз.25).


ВНИМАНИЕ! До установки газовой арматуры убедитесь, что прокладка OR (Поз.22) правильно установлена.

ВНИМАНИЕ! Убрать пластинку (Поз.26).

БЕЗОПАСНОСТЬ


До установки горелки тщательно очистить место, куда будет установлена горелка и обеспечить соответствующее освещение котельной.

 **Установка, регулировка и обслуживание устройства должны осуществляться квалифицированным персоналом в соответствии с действующими нормами и предписаниями, поскольку неправильная установка может причинить ущерб людям, животным или имуществу, за что Производитель не несет никакой ответственности.**

 **Прежде, чем осуществлять какие-либо действия по установке, обслуживанию и демонтажу, отключите напряжение, подаваемое на горелку и удостоверьтесь, что основной выключатель не может быть случайно включен, закройте все отсекающие устройства на подающей линии и удостоверьтесь, что они не могут быть случайно открыты.**

ПРЕДВАРИТЕЛЬНЫЕ ПРОВЕРКИ

КОНТРОЛЬ ПОСТАВКИ, ТРАНСПОРТРОВКА, ХРАНЕНИЕ


 **КОНТРОЛЬ ПОСТАВКИ**
Проверьте комплектность поставки и отсутствие повреждений в процессе транспортировки. После снятия упаковки убедитесь в целостности содержимого. При наличии сомнений не используйте устройство и обратитесь к поставщику.

ТРАНСПОРТРОВКА

транспортировочный вес горелки и газовой арматуры указан в технических характеристиках.

ХРАНЕНИЕ

при хранении соблюдать температуру окружающей среды, указанную в технических характеристиках.

 **Не разбрасывайте элементы упаковки, поскольку они являются потенциальными источниками опасности и засорения окружающей среды, необходимо поместить их в предназначенные для хранения и утилизации таких отходов мест.**


ПРОВЕРКА ХАРАКТЕРИСТИК ГОРЕЛКИ



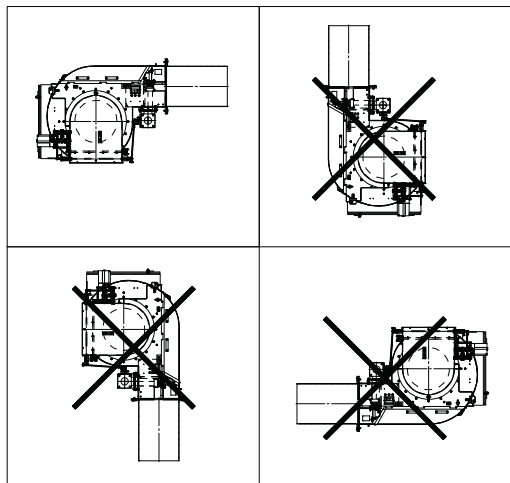
Табличка с техническими данными приведена следующая информация:

- A. модель;
 - B. тип топлива;
 - C. категория топлива;
 - D. тип давления топлива 1 (при наличии, топливо 2);
 - E. Минимальная и максимальная тепловая мощность;
 - F. данные по электропитанию и уровень электрозащиты;
 - G. код;
 - H.серийный номер.
- маркировка EAC, CE и страны, на которые распространяется сертификация.

 **Проверить, чтобы расход котла был в рабочем диапазоне горелки.**

 **Повреждение, снятие или утеря таблички с техническими данными горелки или любого другого компонента, приводят к проблемам с идентификацией горелки и делают проблемной установку и обслуживание устройства.**

ПРАВИЛЬНОЕ РАСПОЛОЖЕНИЕ ГОРЕЛКИ



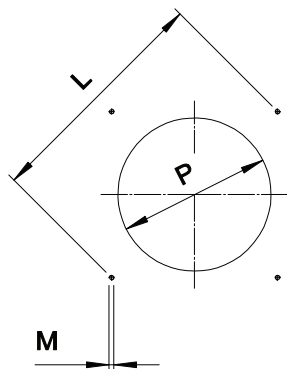
Горелка была спроектирована для работы в положениях, указанных на рисунке.

Любое другое положение нарушит правильную работу горелки.

Перекрестные положения горелки запрещены по соображениям безопасности.

Fig. 6 ПРАВИЛЬНОЕ РАСПОЛОЖЕНИЕ ГОРЕЛКИ

ФЛАНЕЦ ДЛЯ УСТАНОВКИ ГОРЕЛКИ



* Размеры рекомендуемых подключений

Fig. 7 ФЛАНЕЦ ДЛЯ УСТАНОВКИ ГОРЕЛКИ

МОДЕЛЬ		L мин	L *	L макс	M	P мин	P макс
GAS P750/MCE	мм	707	778	778	M16	460	540
GAS P1000/MCE	мм	707	778	778	M16	480	540
GAS P1300/MCE	мм	707	778	778	M16	510	540
GAS P1500/MCE	мм	707	778	778	M16	510	540
GAS P1800/MCE	мм	806	890	890	M18	530	630

ДЛИНА ПЛАМЕННОЙ ТРУБЫ

Длина пламенной трубы должна быть подобрана на основании информации, полученной от производителя котла и, в любом случае, должна быть больше толщины двери котла с учетом толщины изоляции.

Для котлов с инверсионной камерой сгорания или фронтальными проходами, необходимо изолировать зазор между пламенной трубой и отверстием при помощи огнеупорного материала. Данная изоляция не должна препятствовать снятию горелки при необходимости.

МОДЕЛЬ		TL **
GAS P750/MCE	мм	655
GAS P1000/MCE	мм	655
GAS P1300/MCE	мм	655
GAS P1500/MCE	мм	655
GAS P1800/MCE	мм	685

** При необходимости заказа нестандартной длины пламенной трубы просьба обращаться в наш технический или коммерческий офис.

ЭЛЕКТРИЧЕСКАЯ СХЕМА

Сделать ссылку на электрическую схему, поставляемую в комплекте с настоящим РУКОВОДСТВОМ.

РАБОЧАЯ ДИАГРАММА УСТРОЙСТВА

Обратитесь к инструкции на устройство, которая поставляется в комплекте с настоящим Руководством.

РЕГУЛИРОВКА ГОРЕЛКИ



ВНИМАНИЕ: Перед запуском горелки необходимо убедиться в соблюдении основных требований безопасности.

В частности, проконтролируйте:

- электропитание.
- тип газа.
- давление газа.
- герметичность соединений оборудования.
- наличие воды в системе.
- систему вентиляции котельной.
- срабатывание предохранительного термостата котла.

Открыть клапан подачи топлива с ручным управлением (VM) и запустить горелку.

Подождите, пока пламя окончательно не стабилизируется после предварительной продувки.

Установите параметры работы горелки согласно таблице настроек.

При помощи газоанализатора произведите окончательную настройку горелки.

Отрегулируйте реле давления воздуха и проконтролируйте исправность его срабатывания, частично перекрывая подачу воздуха.

Кроме того, проконтролируйте исправность срабатывания реле минимального давления газа, медленно перекрывая кран.

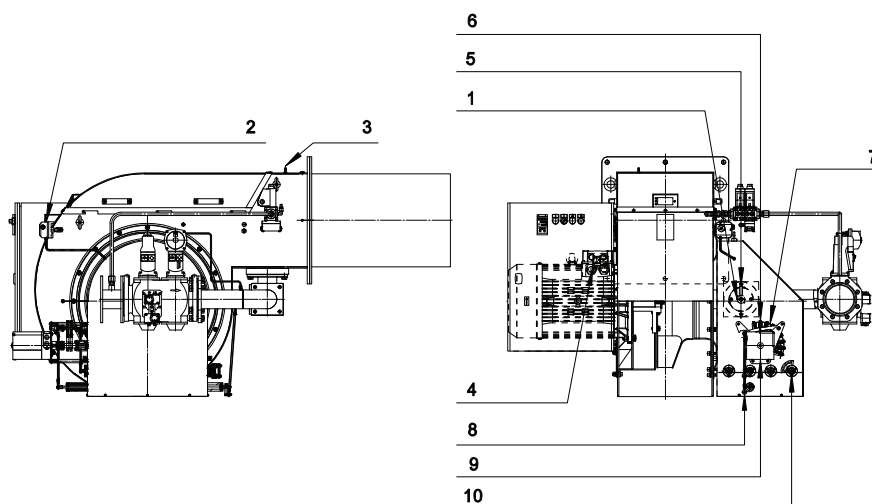


Fig. 8 РЕГУЛИРОВКА ГОРЕЛКИ

1) ВНИМАНИЕ: НЕ РАЗБИРАТЬ УЗЕЛ ГАЗОВОГО МОДУЛЯТОРА (он уже настроен и опломбирован)

2) (PA) Реле давления воздуха

3) P.A.T.

4) (PGmax) Давление газа в смесительной камере

5) Индекс открытия газового модулятора

6) Регулировочные винты воздушной заслонки

7) Сектор эксцентриков ВОЗДУХ/ГАЗ

8) ВНИМАНИЕ: НЕ РАЗБИРАТЬ УЗЕЛ ВОЗДУШНОЙ ЗАСЛОНКИ (он уже настроен и опломбирован)

9) Сервомотор

10) Индекс открытия воздушной заслонки (к-во отметок)

ПРИНЦИП РАБОТЫ: ГАЗ

На электрической панели управления горелки имеются следующие части:

Белый индикатор наличия напряжения - 1 шт.

Выключатель с зеленой подсветкой, которая загорается при включении горелки - 1 шт.

1 шт. выключатель с подсветкой зеленого цвета, которая активируется при включении основного пламени горелки.

Кнопка с красной подсветкой, которая загорается в случае блокировки горелки при срабатывании блока контроля герметичности LDU11... - 1 шт. Нажать (не более чем на 4-5 сек.) для разблокировки блока контроля герметичности LDU11...

Кнопка с красной подсветкой, которая загорается в случае блокировки горелки при срабатывании устройства контроля горелки LFL... - 1 шт. Нажать (не более чем на 4-5 сек.) для разблокировки устройства контроля горелки LFL...

При повороте переключателя (SG) в положение "ON", включается зеленый индикатор переключателя и при первом включении горелки Устройство LDU11... осуществляет контроль герметичности рампы.

Во время первой фазы теста, называемой <<Test 1>>, должно быть давление между двумя клапанами. Контроль герметичности LDU11... открывает на несколько секунд рабочий клапан (VGL), для выпуска газа, который может присутствовать в камере между предохранительным клапаном (VGS) и рабочим клапаном (VGL). Затем рабочий клапан (VGL) закрывается. Во время первой фазы проверки <<Test 1>>, LDU11... контролирует в течение около 22 секунд при помощи реле давления контроля (прессостата) герметичности (DW) увеличение давления (в противном случае имеется наличие утечка через Если предохранительный клапан (VGS) пропускает, реле давления (прессостат) контроля герметичности (DW) коммутирует и LDU11... блокирует горелку. Индикатор останавливается на <<Test 1>>.

При отсутствии утечек LDU11... переходит ко второй фазе проверки <<Test2>>.

Затем на несколько секунд открывается предохранительный клапан (VSG), подавая газ между двумя клапанами и реле давления (прессостат) контроля герметичности газа (DW) должно коммутировать. В течение около 27 секунд давление не должно опуститься ниже значения, на которое было настроено реле давления (прессостат) контроля герметичности (DW) (в противном случае существует утечка через рабочий клапан (VGL). Если через рабочий клапан (VGL) имеется утечка, реле давления гасит сигнал и LDU11... блокирует работу горелки. Индикатор останавливается на <<Test2>>.

После успешного завершения второй фазы проверки, LDU11... завершает цикл внутреннего контроля между терминалами 3 и 6. После завершения данного цикла, LDU11... дает сигнал блоку контроля герметичности LFL... начать запуск горелки.

ВНИМАНИЕ! Если реле минимального давления газа (PGmin) не коммутирует (при отсутствии давления газа), блок контроля герметичности LDU11... остается в ожидании момента, когда (PGmin) скоммутирует, а затем начинается цикл запуска горелки.

При запуске горелки запускается мотор вентилятора (MV), затем поступает команда на открытие воздушной заслонки; во время движения сервомотора (MS), устройство LFL... остается неподвижным до тех пор, пока воздушная заслонка полностью открыта.

Теперь запускается цикл устройства и осуществляется предварительная вентиляция в течение 30 секунд.

Во время предварительной вентиляции устройство проверяет контур обнаружения пламени (в случае обнаружения неисправности неизменяемую блокировку, которую можно разблокировать только вручную).

Чуть позже начала предварительной вентиляции, реле давления воздуха (PA) должно скоммутировать с разъема 12/13 на разъем 14, в противном случае произойдет остановка по причине блокировки (Точка "P" устройства).


В конце цикла предварительной вентиляции, устройство подает команду на сервомотор (MS) в позиции включения.


Теперь устройство подает напряжение на трансформатор розжига (TA) и через несколько секунд устройство открывает клапан пилотной горелки (VFPS и VFP).

После окончания времени проверки безопасности выключается трансформатор розжига (TA) и через несколько секунд устройство открывает предохранительный клапан (VGS) и рабочий клапан (VGL). Таким образом, при помощи пилотного пламени включается основное пламя горелки.

Если после времени проверки безопасности не включается пилотная горелка или пилотная горелка не зажигает пламя основной горелки, устройство LFL... осуществляется неизменяемая блокировка горелки (возможна разблокировка только в ручном режиме).

Через несколько секунд после включения основного пламени, устройство активирует внешний регулятор модуляции и, в соответствии с тепловым запросом (через внешний регулятор), увеличивает или уменьшает мощность, открывая или закрывая сервомотор (MS).

 **сервопривод предварительно настраивается на заводе с диапазоном вращения от 0° до 90°. Дополнительная настройка не допускается.**

 **Точная регулировка подачи газа и воздуха производится при помощи винтов регулировочного механизма:**

a) при повороте по часовой стрелке пластина смещается к периферии и происходит увеличение настроенного значения.

b) при повороте против часовой стрелки, пластина смещается к центру и происходит уменьшение настроенного значения.

Регулировка в сторону увеличения или уменьшения параметров должна выполняться последовательно всеми винтами чтобы достичь плавного изменения мощности.

- При низком давлении газа происходит срабатывание реле минимального давления газа и горелка не ЗАПУСКАЕТСЯ. или если происходит падение давления в процессе розжига или во время работы, горелка выключается.

- В случае отсутствия воздуха срабатывает прессостат давления воздуха и горелка блокируется.

- При отсутствии пилотного пламени, устройство осуществляет блокировку горелки.

ОСНОВНАЯ ГАЗОВАЯ РАМПА

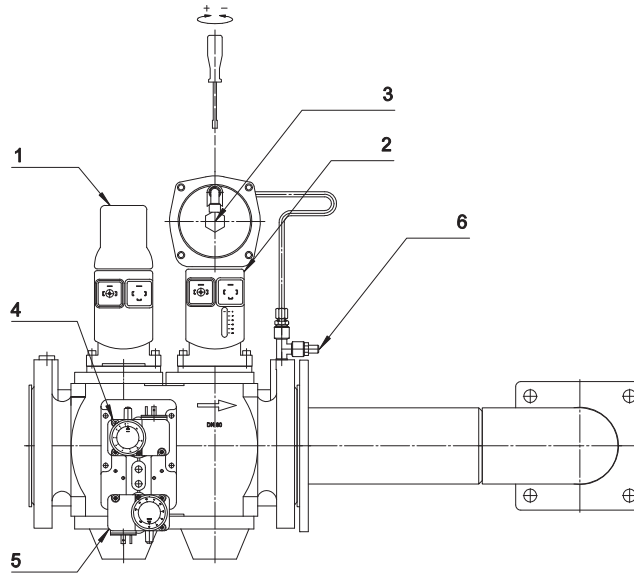


Fig. 10 ОСНОВНАЯ ГАЗОВАЯ РАМПА

- | | |
|---|--|
| 1) Предохранительный клапан основного пламени (VGS) | 4) (DW) Реле контроля герметичности |
| 2) Пневматический рабочий клапан (VGL) | 5) (PGmin) Реле минимального давления ГАЗА |
| 3) Регулировка давление ГАЗ | |

ГАЗОВАЯ РАМПА ПИЛОТНОЙ ГОРЕЛКИ

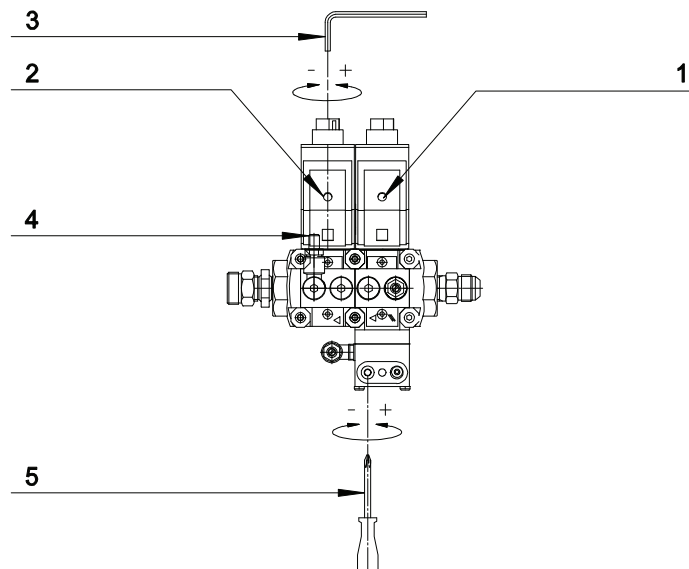


Fig. 11 ГАЗОВАЯ РАМПА ПИЛОТНОЙ ГОРЕЛКИ

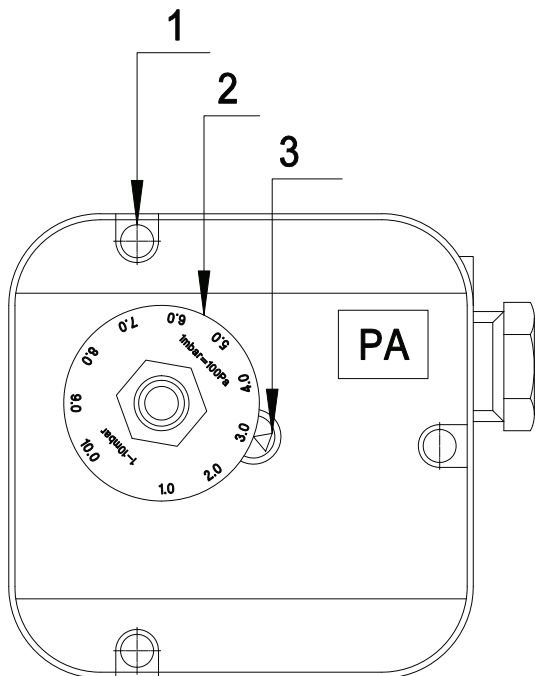
- | | |
|--|---|
| 1) Предохранительный клапан пилотного пламени (VFPS) | 4) Рекомендуемое давление природного или сжиженного газа на пилотной горелке = 8-10 мбар + P.A.T. |
| 2) Рабочий клапан пилотного пламени (VFP) | 5) Регулировка давления на газовой рампе пилотной горелки |
| 3) Регулировка расхода газа | |

НАСТРОЙКА ДАВЛЕНИЕ

РЕГУЛИРОВКА РЕЛЕ ДАВЛЕНИЯ ВОЗДУХА (РА)

Реле давления воздуха контролирует наименьшее давление воздуха, создаваемое вентилятором.

Для регулировки реле давления воздуха необходимо воспользоваться газоанализатором.



Реле давления воздуха контролирует наименьшее давление воздуха, создаваемое вентилятором. Когда значение давления воздуха подаваемое от вентилятора ниже контрольной точки реле давления воздуха, работа горелки блокируется.

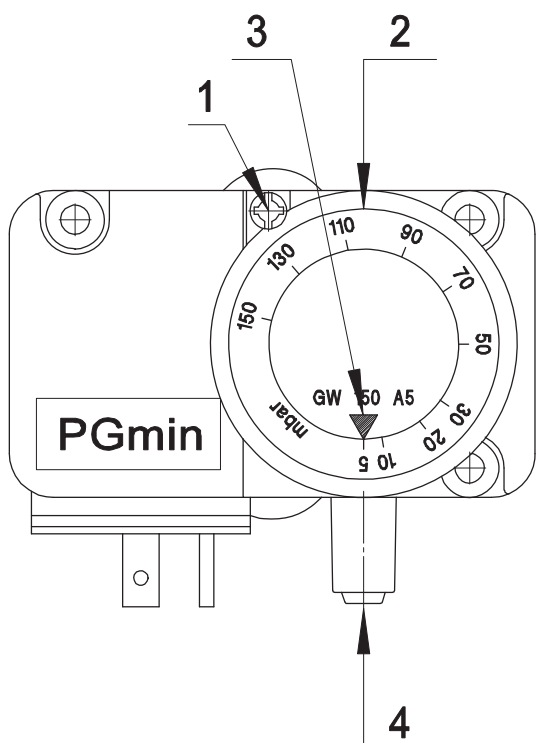
Регулировка реле осуществляется следующим образом:

Настройка реле давления ВОЗДУХА осуществляется при минимальной модуляции.

- Не изменяя положения заслонки воздухозаборника, постепенно перекрывайте доступ воздуха, пока его станет не хватать: $CO \leq 10\ 000$ промилей.
- Медленно поворачивайте регулировочный диск реле давления, пока горелка не заблокируется.
- Полностью откройте подачу воздуха и запустите горелку.
- Повторите пункт а) для проверки срабатывания реле давления.

Fig. 12 1-Винт заглушка 2-Регулировочная гайка
3-Указатель регулировки

РЕГУЛИРОВКА РЕЛЕ МИНИМАЛЬНОГО ДАВЛЕНИЯ ГАЗА (PGmin)



Реле минимального давления газа последовательно соединено с термостатами и блокирует работу горелки, когда давление в линии опускается ниже установленного значения (на 20% меньше рабочего давления газа).

Реле минимального давления газа крепится на газовой арматуре в зависимости от положения клапана VGS.

Регулировка реле осуществляется следующим образом:

- Доведите горелку до максимальной мощности (относительно мощности теплогенератора).
- Измерьте давление на штуцере реле давления и постепенно перекрывайте кран до снижения измеренного давления на 20%.
- Медленно поворачивайте регулировочный диск реле давления, пока горелка не заблокируется.
- Полностью откройте кран и запустите горелку.
- Повторите пункт а) для проверки срабатывания реле давления.

Fig. 13 1-Винт заглушка 2-Регулировочная гайка
3-Указатель регулировки 4-Разъем для измерения давления

НАСТРОЙКА РЕЛЕ ДАВЛЕНИЯ КОНТРОЛЯ ГЕРМЕТИЧНОСТИ (DW)

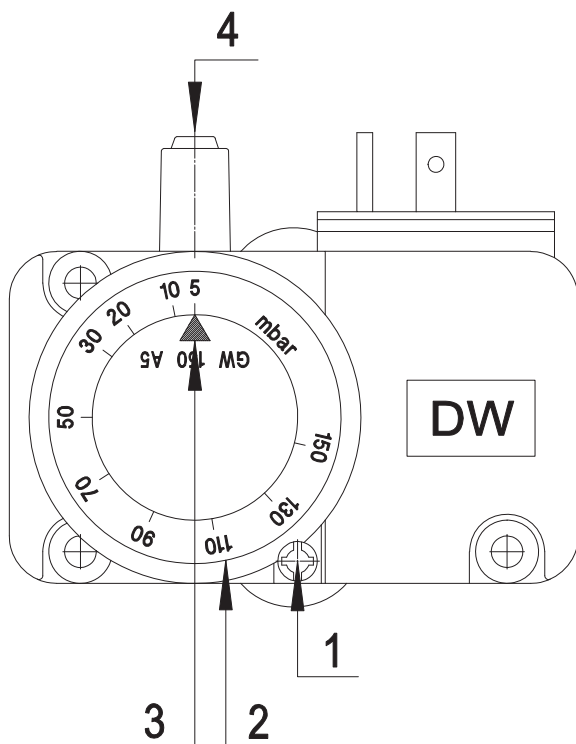


Fig. 14 1-Винт заглушка 2-Регулировочная гайка
3-Указатель регулировки 4-Разъем для измерения давления

Подсоединен непосредственно к устройству контроля герметичности LDU и, в случае утечки газа, устройство контроля LDU блокирует работу горелки, после чего горелка не включается.

Контроль герметичности осуществляется каждый раз при включении горелки и осуществляется до фазы предварительной вентиляции горелки.

Реле давления контроля герметичности установлено между предохранительным клапаном (VGS) и рабочим клапаном (VGL).

Во время первой фазы теста на проверку клапана, называемого <<<Test1>>, должно быть давление между двумя тестируемыми клапанами. Контроль герметичности LDU11... открывает на несколько секунд рабочий клапан (VGL) для выпуска газа, который может присутствовать в камере между двумя клапанами. Проверочное пространство закрывается после выхода газа. Во время первой проверочной фазы <<Test1>> LDU11... проверяет при помощи реле давления (DW) чтобы давление внутри камеры поддерживалось в течение 22 секунд. Если происходит утечка через предохранительный клапан (VGS), происходит увеличение давления над точкой коммутации реле давления, LDU11.. включает аварийную сигнализацию и начинает блокировку. Указатель программы останавливается на <<Test1>>.

Если давление не увеличивается, поскольку клапан закрывается правильно, LDU11... продолжает свою программу и переходит ко второй фазе испытаний <<Test2>>.

В связи с этим предохранительный клапан - VGS открывается на несколько секунд, чтобы проверочное пространство между двумя клапанами было герметичным (проверочное пространство заполняется). Во время второй проверочной фазы (около 27 секунд) - если клапан со стороны горелки не пропускает - данное давление не должно упасть ниже точки коммутации реле давления (прессостата). Если это происходит, LDU11...начнет блокировку, тем самым предотвращая включение горелки. Точка настройки реле давления (прессостата) должна быть 50% от максимального давления газовой рампы (давление между стабилизатором давления и предохранительным клапаном (VGS)).

а) Измерить давление на входе в предохранительный клапан (VGS).

б) Повернуть регулировочную шайбу реле давления (прессостата) на половину измеренного давления.

РЕГУЛИРОВКА РЕЛЕ МАКСИМАЛЬНОГО ДАВЛЕНИЯ ГАЗА (PGmax)

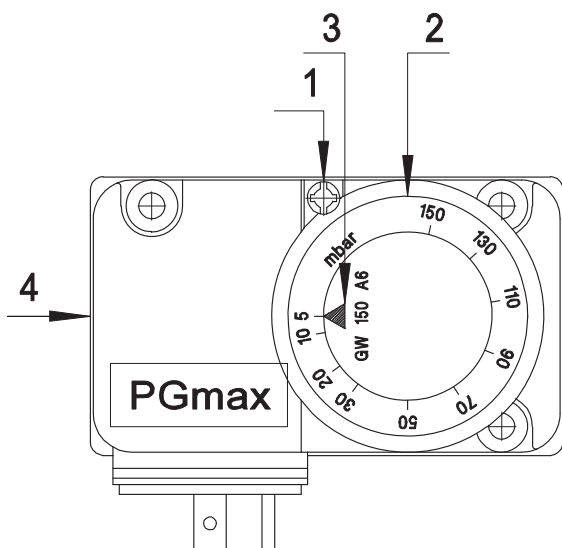


Fig. 15 1-Винт заглушка 2-Регулировочная гайка
3-Указатель регулировки 4-Разъем для измерения давления

Реле максимального давления газа срабатывает если давление подаваемого газа превышает максимальное рабочее давление газа (на 20% выше рабочего давления).

Реле максимального давления газа устанавливается на горелке рядом с фланцем для крепления газовой арматуры.

Регулировка реле осуществляется следующим образом:

- a) Доведите горелку до максимальной мощности (относительно мощности теплогенератора).
- b) Измерьте давление на штуцере реле давления.
- c) Медленно поворачивайте регулировочный диск реле, пока горелка не заблокируется.
- d) Поворачивая регулировочный диск, увеличьте давление срабатывания на 20% и повторите весь цикл. При блокировке работы горелки увеличьте давление срабатывания.

РЕГУЛИРОВКА СЕРВОПРИВОДА



ВНИМАНИЕ: НЕ ОТКРЫВАТЬ И НЕ СДВИГАТЬ КРЫШКУ СЕРВОПРИВОДА!

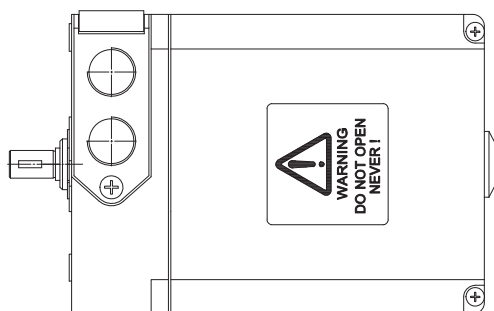


Fig. 16 СЕРВОПРИВОДА

Производитель не несет ответственности в случае несоблюдения вышеуказанного.
Гарантия будет аннулирована в случае снятия опломбированной крышки сервопривода.



ВНИМАНИЕ: ЗАПРЕЩАЕТСЯ ИЗМЕНИТЬ НАСТРОЙКИ ЭКСЦЕНТРИКОВ.

ДЛЯ ИЗМЕНЕНИЯ ОТКРЫТИЯ ВОЗДУШНЫХ ЗАСЛОНКИ, ИСПОЛЬЗОВАТЬ ПРОФИЛЬ ИЗМЕНЯЕМЫХ ЭКСЦЕНТРИКОВ.

ЗАВОДСКАЯ НАСТРОЙКА СЕРВОПРИВОДА

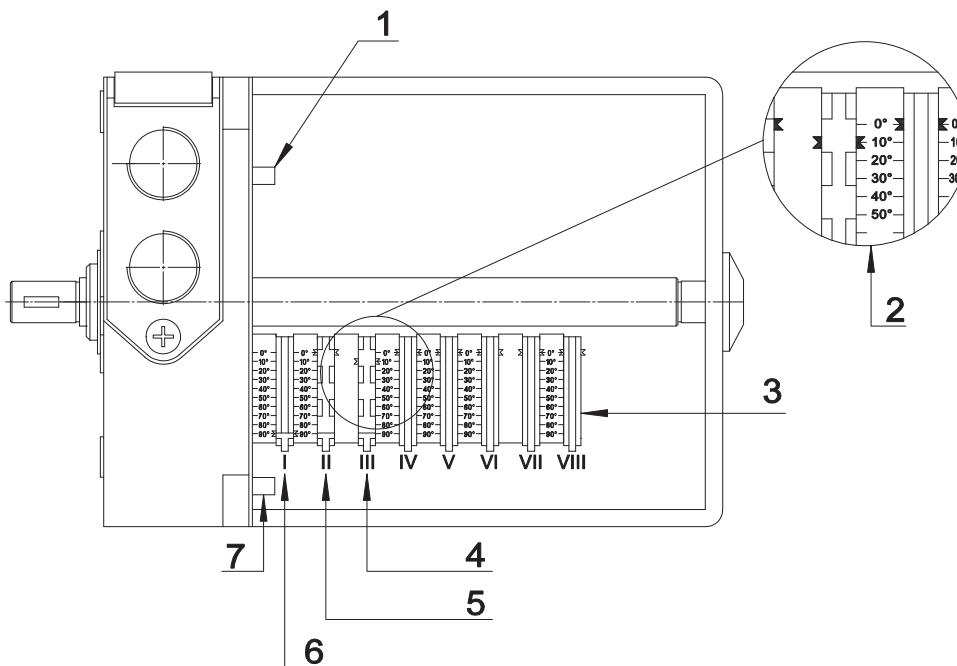


Fig. 17 ЗАВОДСКАЯ НАСТРОЙКА СЕРВОПРИВОДА

ЛЕГЕНДА:

- 1- КНОПКА ДЛЯ ИЗВЛЕЧЕНИЯ
- 2- ВНИМАНИЕ: ДЛЯ СПРАВКИ ИСПОЛЬЗУЙТЕ УКАЗАТЕЛЬ
- 3- ВНИМАНИЕ: СЛЕДУЙТЕ КРАСНОЙ ШКАЛЕ
- 4- ЭКСЦЕНТРИК [МИН] (ПРИМЕР: 10°)
- 5- ЭКСЦЕНТРИК [ЗАКРЫТО](ПРИМ.:0°)
- 6- ЭКСЦЕНТРИК [МАКС.](ПРИМ.:90°)
- 7- КНОПКА ДЛЯ СНЯТИЯ ЭКСЦЕНТРИКА

ПРИМЕР НАСТРОЙКИ ЭКСЦЕНТРИКОВ

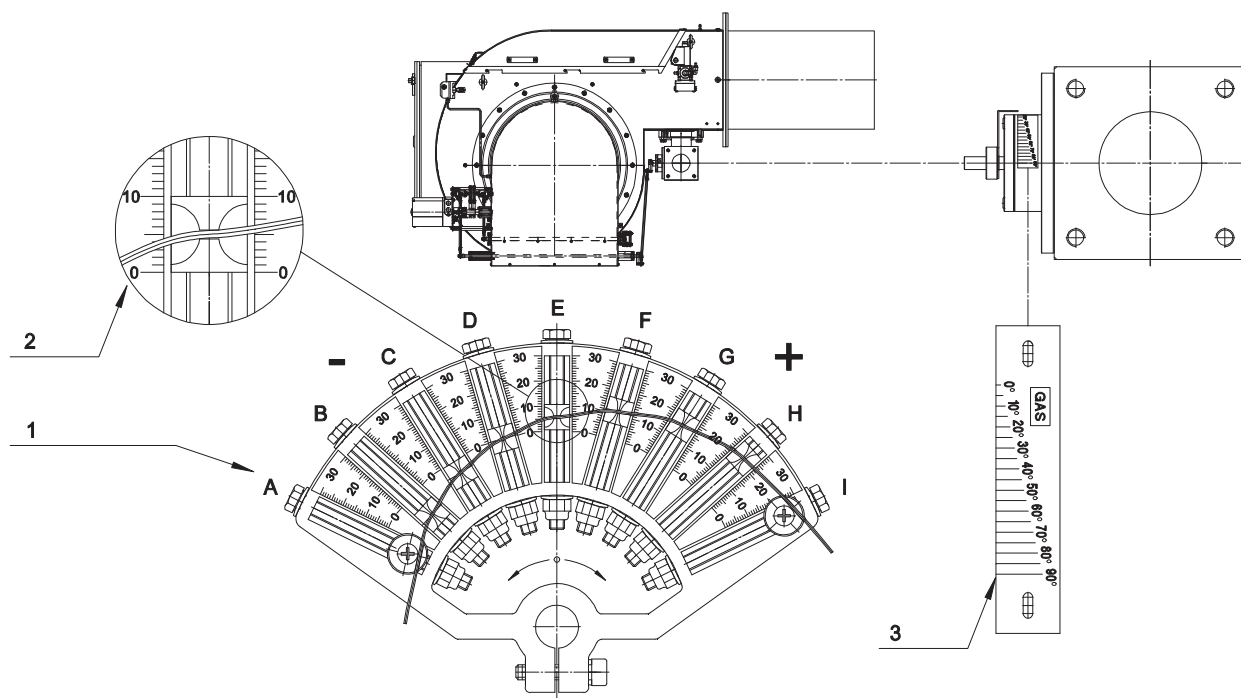


Fig. 18 ГАЗОВЫЕ ЭКСЦЕНТРИКИ

1) УКАЗАТЕЛИ	A	B	C	D	E	F	G	H	I
2) РЕГУЛИРОВКА ПЛАСТИНЫ	0	1	2	5	10	13	16	18	21
3) РЕГУЛИРОВКА ЗАТВОРА	0°	10°	25°	35°	45°	55°	70°	90°	0°

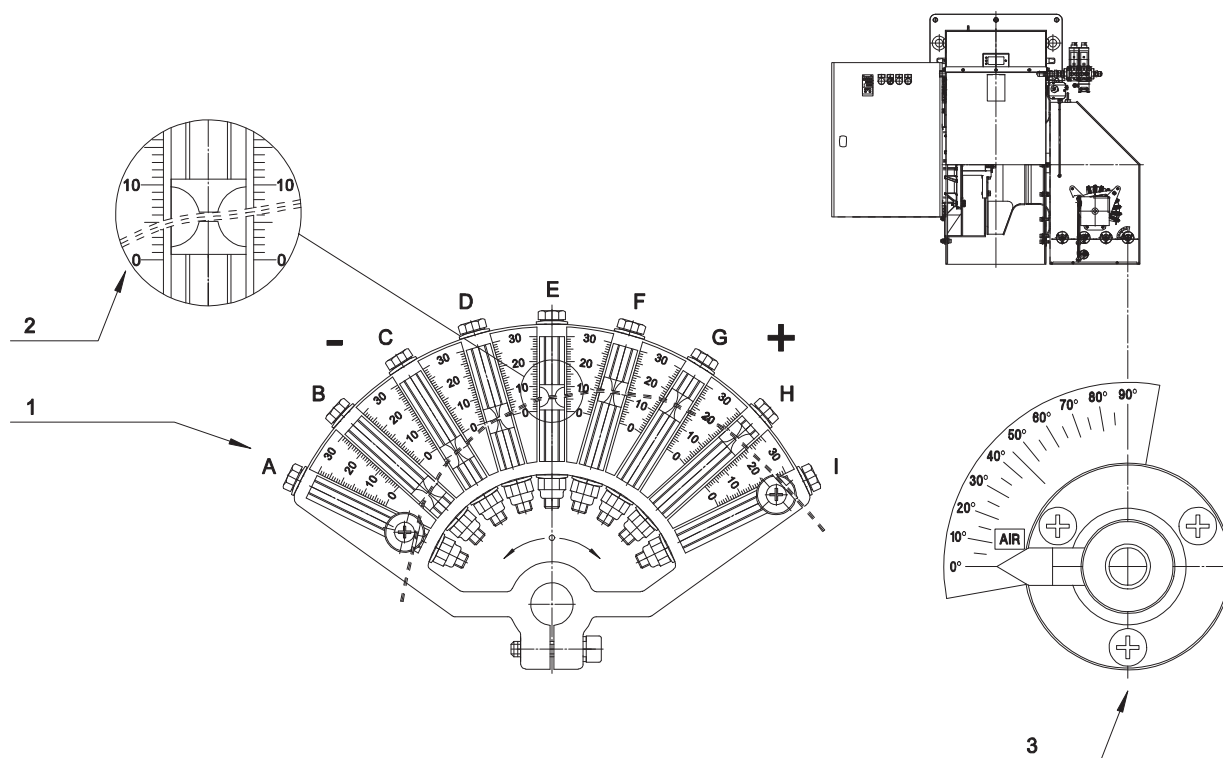


Fig. 19 ВОЗДУШНЫЕ ЭКСЦЕНТРИКИ

1) УКАЗАТЕЛИ	A	B	C	D	E	F	G	H	I
2) РЕГУЛИРОВКА ПЛАСТИНЫ	0	0	3	6	11	14	17	22	26
3) РЕГУЛИРОВКА ЗАТВОРА	0°	5°	15°	30°	55°	70°	85°	90°	0°

ДАВЛЕНИЕ График – РАСХОД ГАЗ МОДЕЛЬ: GAS P750/MCE

ЛЕГЕНДА:

- 1= GAS P750/MCE сжиженный газ
- 2= GAS P750/MCE ПРИРОДНЫЙ ГАЗ

Примечание:

- 1 м3/ч Природный газ = 8550 ккал/час
- 1 м3/ч Сжиженный газ = 22200 ккал/час

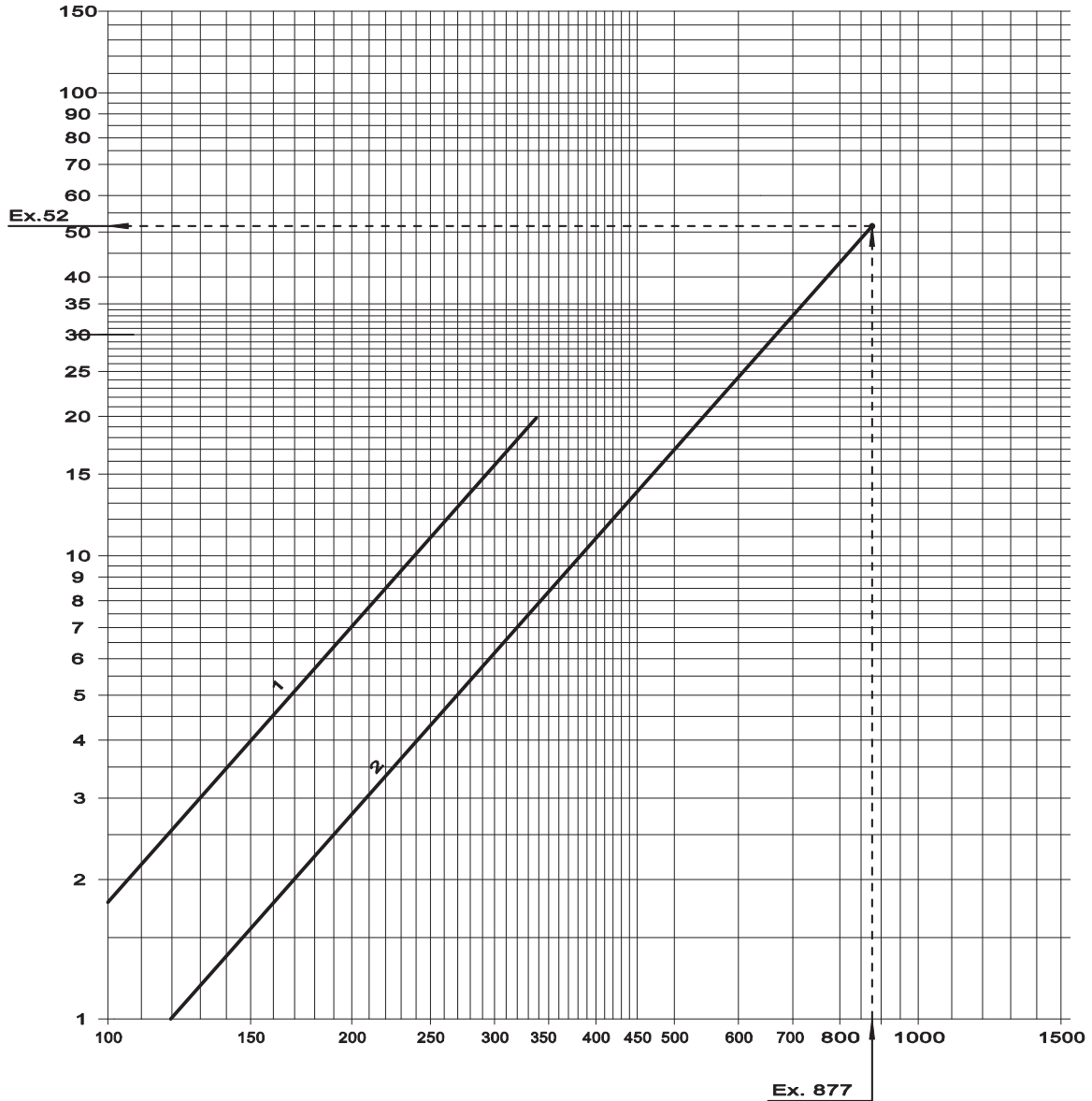
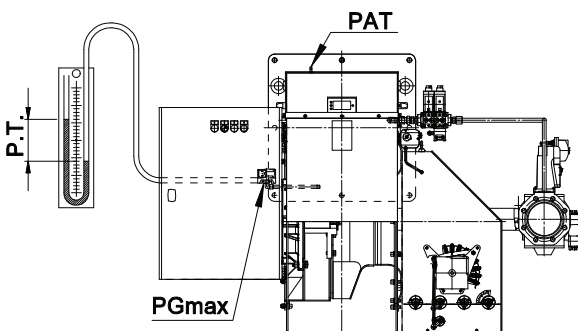


Fig. 20 Ось X= РАСХОД ГАЗ [м3/час] ; Ось Y= PD: давление график [мбар]



Пример: (ПРИРОДНЫЙ ГАЗ)

Потребляемая мощность: 7.500.000 ккал/час, 8721 кВт
расход ПРИРОДНОГО ГАЗА: $7.500.000 / 8.550 = 877$ м3/час

P.T.= Регулировочное давление горелки

P.T.= (Давление график + давление воздух руководитель)

PD = 52 мбар (см. график)

Пример: Если давление воздух руководитель является из 38 мбар (PAT)

P.T. ПРИРОДНЫЙ ГАЗ= PD + PAT = 52 + 38 = 90 мбар

ДАВЛЕНИЕ График – РАСХОД ГАЗ МОДЕЛЬ: GAS P1000/MCE

ЛЕГЕНДА:

- 1= GAS P1000/MCE сжиженный газ
- 2= GAS P1000/MCE ПРИРОДНЫЙ ГАЗ

Примечание:

- 1 м3/ч Природный газ = 8550 ккал/час
- 1 м3/ч Сжиженный газ = 22200 ккал/час

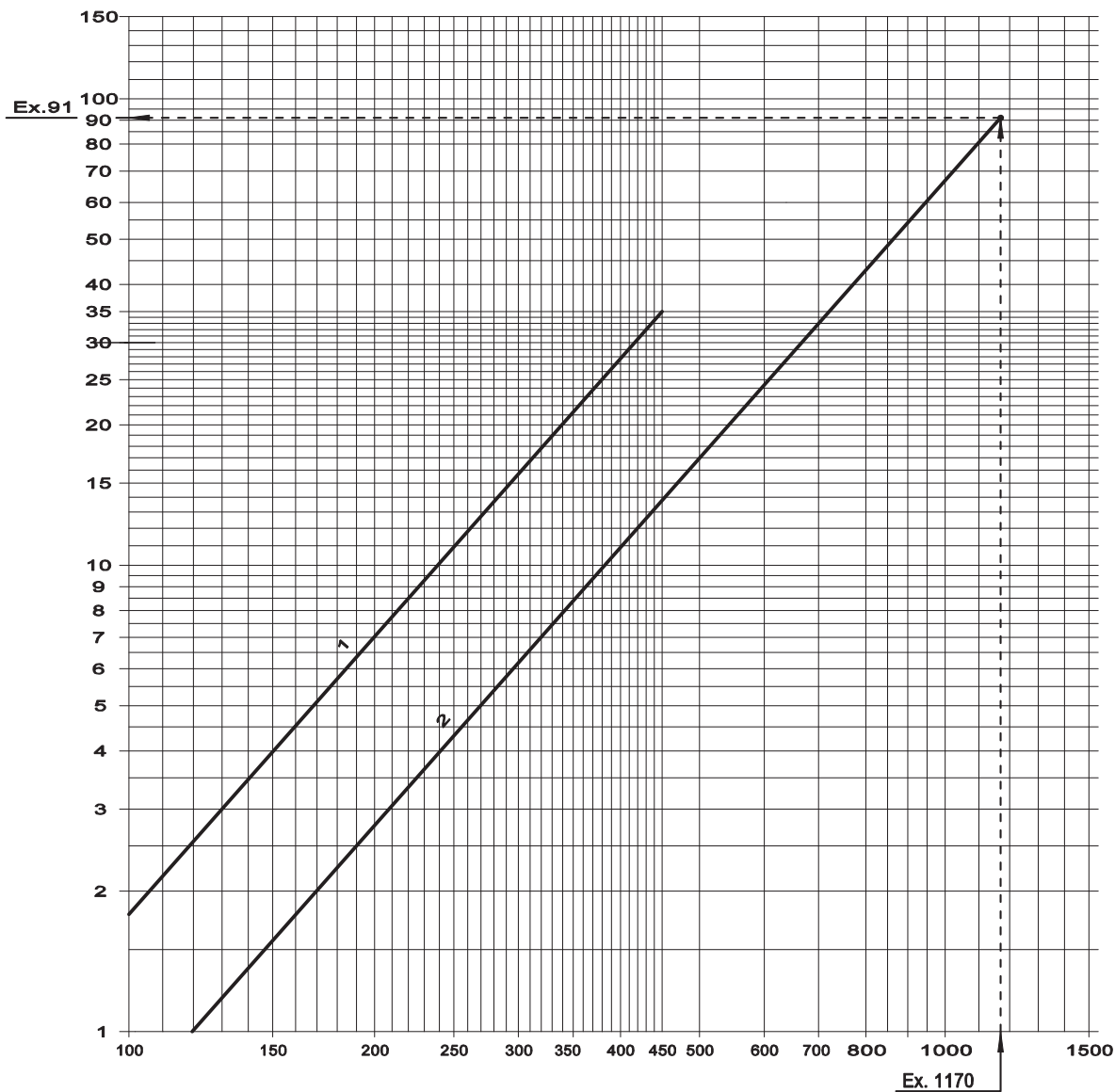
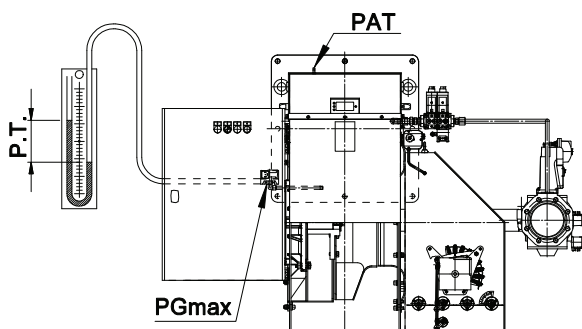


Fig. 21 Ось X= РАСХОД ГАЗ [м3/час]; Ось Y= PD: давление график [мбар]



Пример: (ПРИРОДНЫЙ ГАЗ)

Потребляемая мощность: 10.000.000 ккал/час, 11628 кВт

расход ПРИРОДНОГО ГАЗА: $10.000.000 / 8.550 = 1170$ м3/час

P.T.= Регулировочное давление горелки

P.T.= (Давление график + давление воздух руководитель)

PD = 91 мбар (см. график)

Пример: Если давление воздух руководитель является из 38 мбар (PAT)

P.T. ПРИРОДНЫЙ ГАЗ= PD + PAT = 91 + 38 = 129 мбар

ДАВЛЕНИЕ График – РАСХОД ГАЗ МОДЕЛЬ: GAS P1300/MCE

ЛЕГЕНДА:

- 1= GAS P1300/MCE сжиженный газ
- 2= GAS P1300/MCE ПРИРОДНЫЙ ГАЗ

Примечание:

- 1 м3/ч Природный газ = 8550 ккал/час
- 1 м3/ч Сжиженный газ = 22200 ккал/час

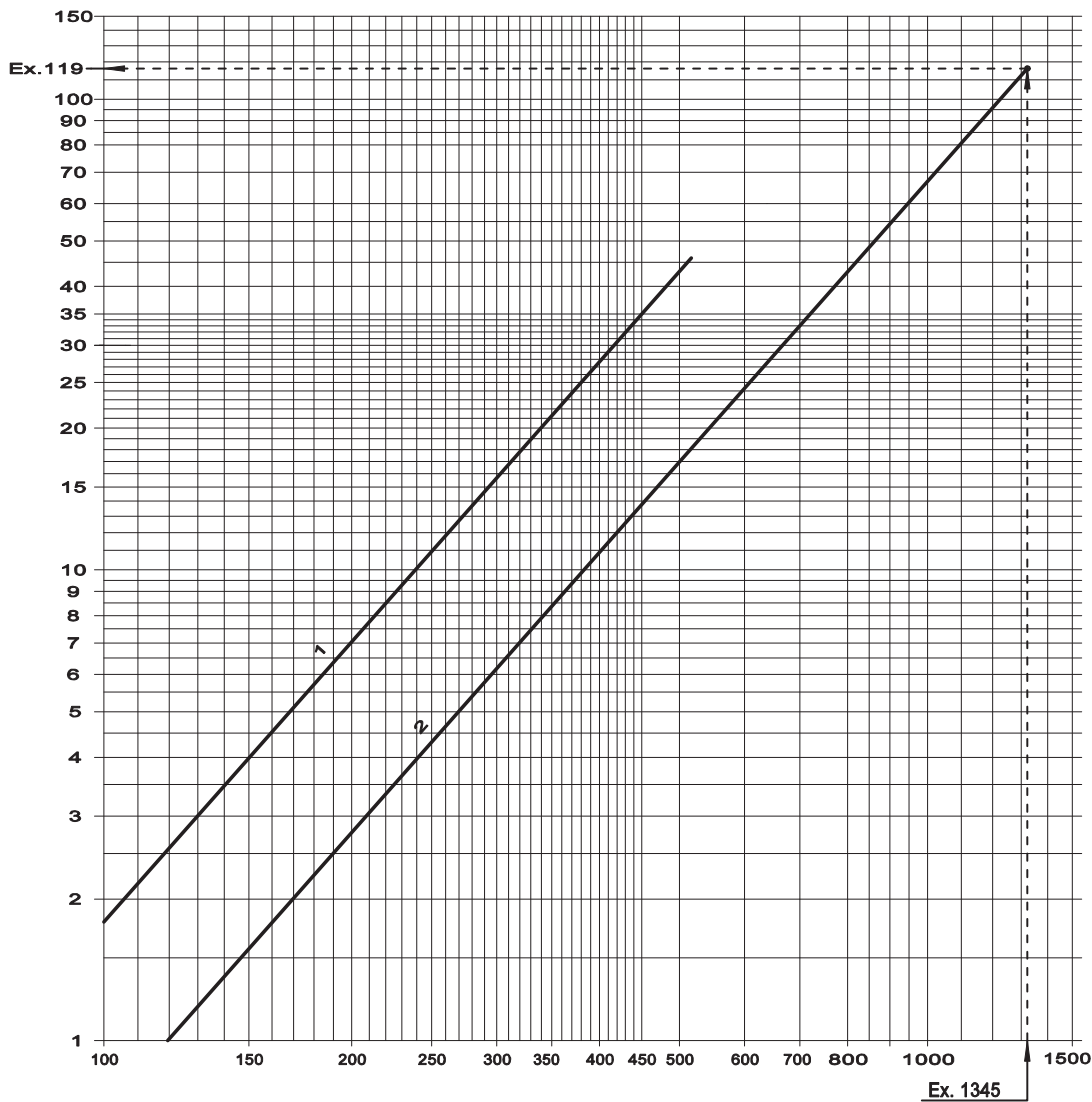
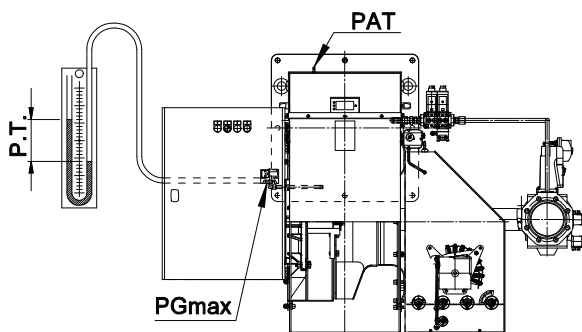


Fig. 22 Ось X= РАСХОД ГАЗ [м3/час] ; Ось Y= PD: давление график [мбар]



Пример: (ПРИРОДНЫЙ ГАЗ)

Потребляемая мощность: 11.500.000 ккал/час, 13372 кВт

расход ПРИРОДНОГО ГАЗА: $11.500.000 / 8.550 = 1345$ м3/час

P.T.= Регулировочное давление горелки

P.T.= (Давление график + давление воздух руководитель)

PD = 119 мбар (см. график)

Пример: Если давление воздух руководитель является из 38 мбар (PAT)

P.T. ПРИРОДНЫЙ ГАЗ= PD + PAT = 119 + 38 = 157 мбар

ДАВЛЕНИЕ График – РАСХОД ГАЗ МОДЕЛЬ: GAS P1500/MCE

ЛЕГЕНДА:

- 1= GAS P1500/MCE сжиженный газ
- 2= GAS P1500/MCE ПРИРОДНЫЙ ГАЗ

Примечание:

- 1 м3/ч Природный газ = 8550 ккал/час
- 1 м3/ч Сжиженный газ = 22200 ккал/час

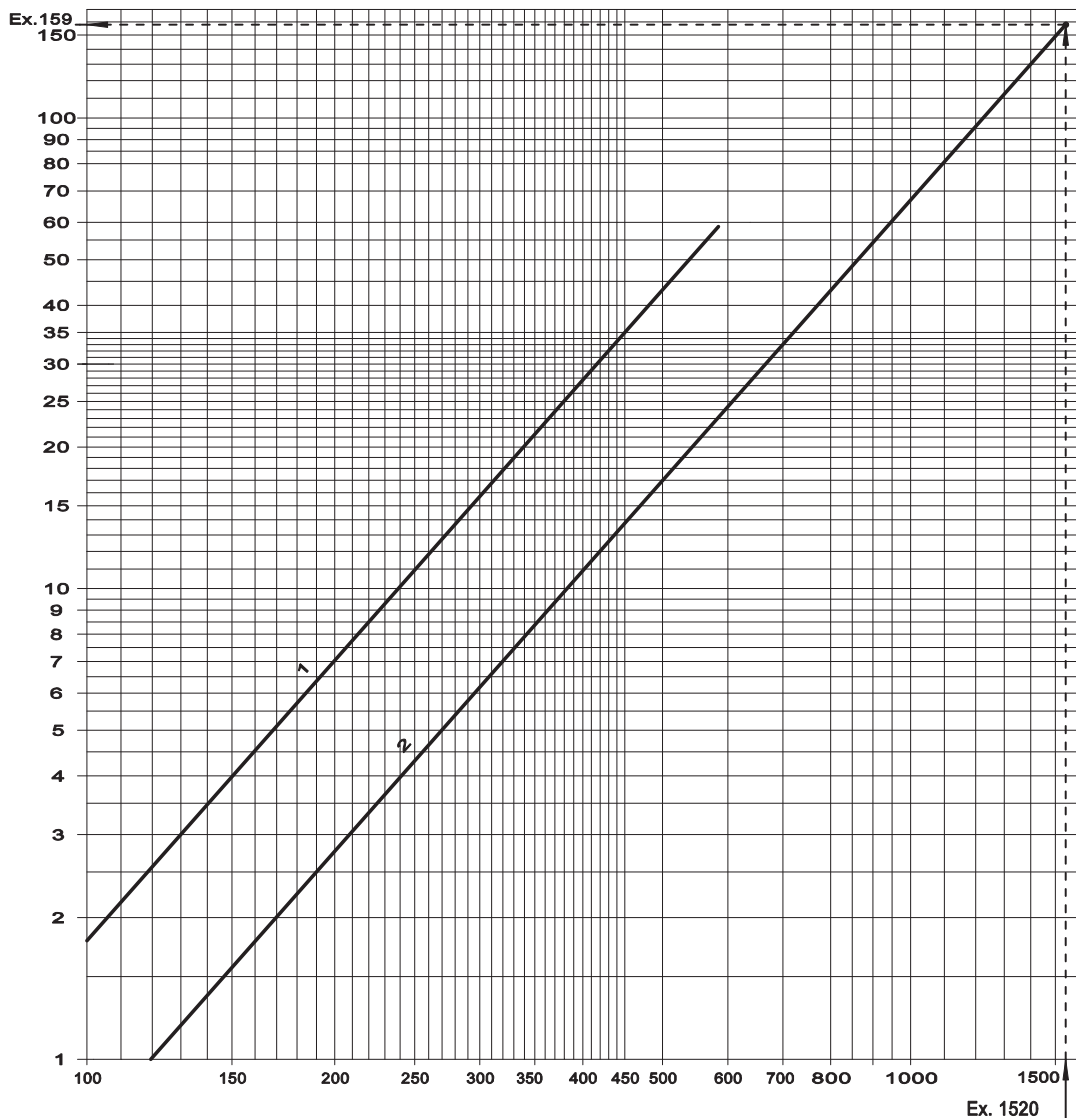
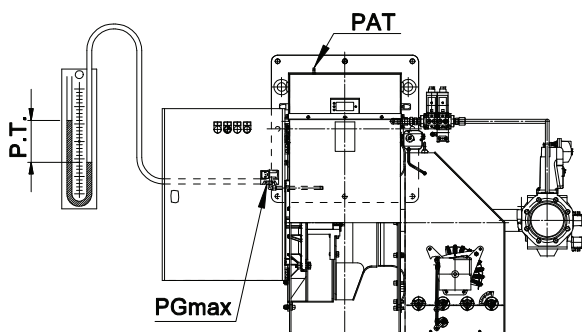


Fig. 23 Ось X= РАСХОД ГАЗ [м3/час] ; Ось Y= PD: давление график [мбар]



Пример: (ПРИРОДНЫЙ ГАЗ)

Потребляемая мощность: 13.000.000 ккал/час, 15116 кВт

расход ПРИРОДНОГО ГАЗА: $13.000.000 / 8.550 = 1520$ м3/час

P.T.= Регулировочное давление горелки

P.T.= (Давление график + давление воздух руководитель)

PD = 159 мбар (см. график)

Пример: Если давление воздух руководитель является из 38 мбар (PAT)

P.T. ПРИРОДНЫЙ ГАЗ= PD + PAT = 159 + 38 = 197 мбар

ДАВЛЕНИЕ График – РАСХОД ГАЗ МОДЕЛЬ: GAS P1800/MCE

ЛЕГЕНДА:

- 1= GAS P1800/MCE сжиженный газ
- 2= GAS P1800/MCE ПРИРОДНЫЙ ГАЗ

Примечание:

- 1 м3/ч Природный газ = 8550 ккал/час
- 1 м3/ч Сжиженный газ = 22200 ккал/час

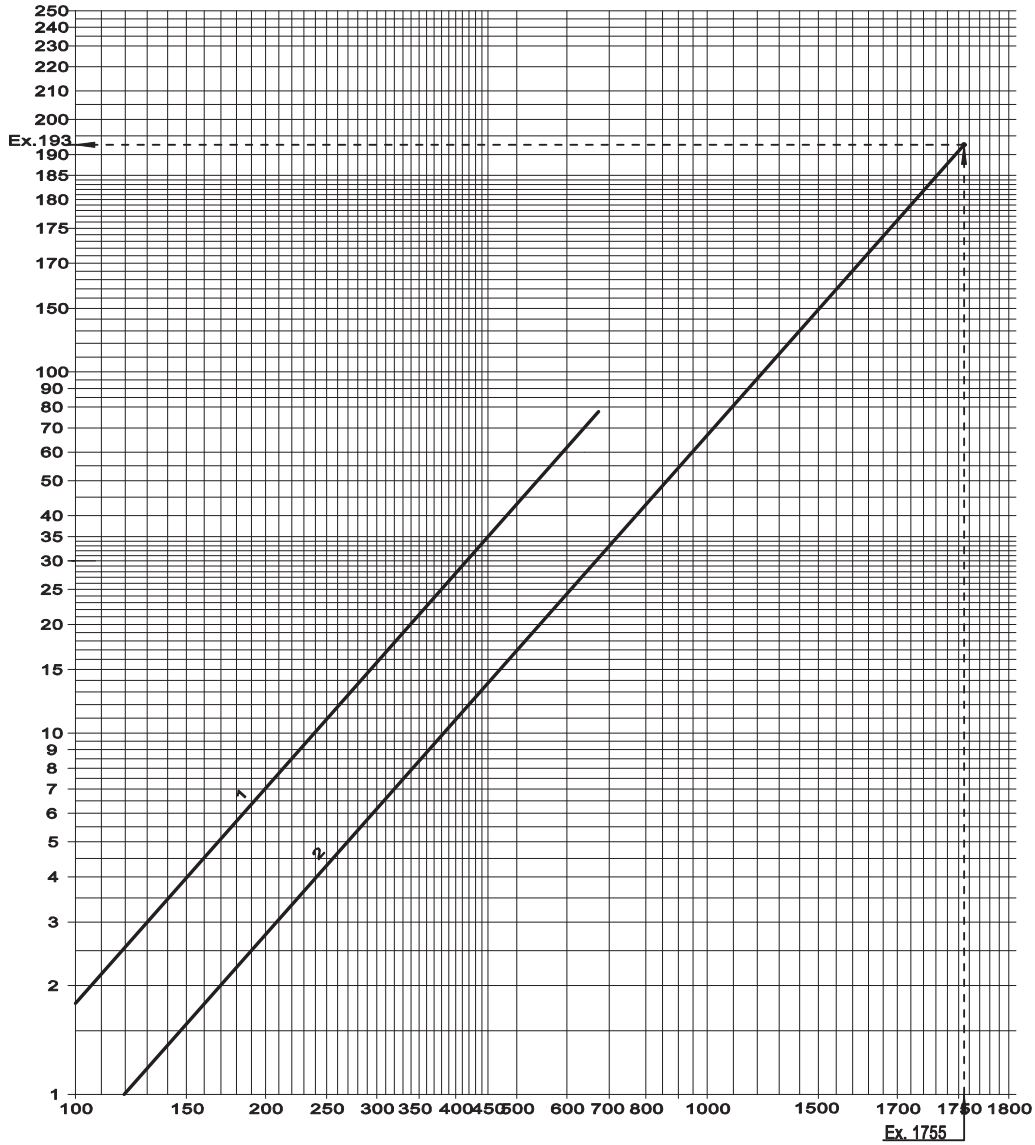
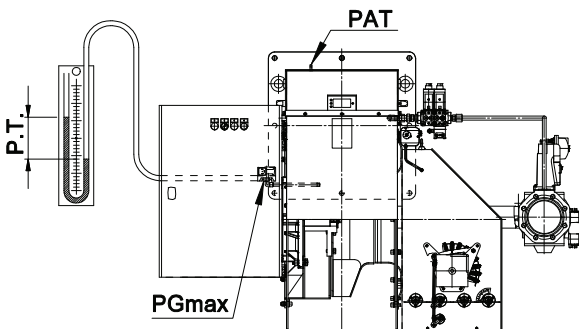


Fig. 24 Ось X= РАСХОД ГАЗ [м3/час] ; Ось Y= PD: давление график [мбар]



Пример: (ПРИРОДНЫЙ ГАЗ)

Потребляемая мощность: 15.000.000 ккал/час, 17442 кВт

расход ПРИРОДНОГО ГАЗА: $15.000.000 / 8.550 = 1755$ м3/час

P.T.= Регулировочное давление горелки

P.T.= (Давление график + давление воздух руководитель)

PD = 193 мбар (см. график)

Пример: Если давление воздух руководитель является из 38 мбар (PAT)

P.T. ПРИРОДНЫЙ ГАЗ= PD + PAT = 193 + 38 = 231 мбар

ИЗВЛЕЧЕНИЕ СМЕСИТЕЛЬНОЙ КАМЕРЫ

Извлечение смесительного комплекта может производиться без снятия горелки с котла.
Для извлечения пламенной трубы следуйте нижеприведенной инструкции:



ВНИМАНИЕ: ОТКЛЮЧИТЬ НАПРЯЖЕНИЕ!

- a) Ослабить винты (1) снять винты (2) и снять крышку (3).
- b) Отсоединить кабель (4) от электрода розжига.
- c) Ослабить гайку (5) и снять группу пилотного розжига (6).
- d) Снять 3 винта (7) и извлечь пламенную трубу (8).

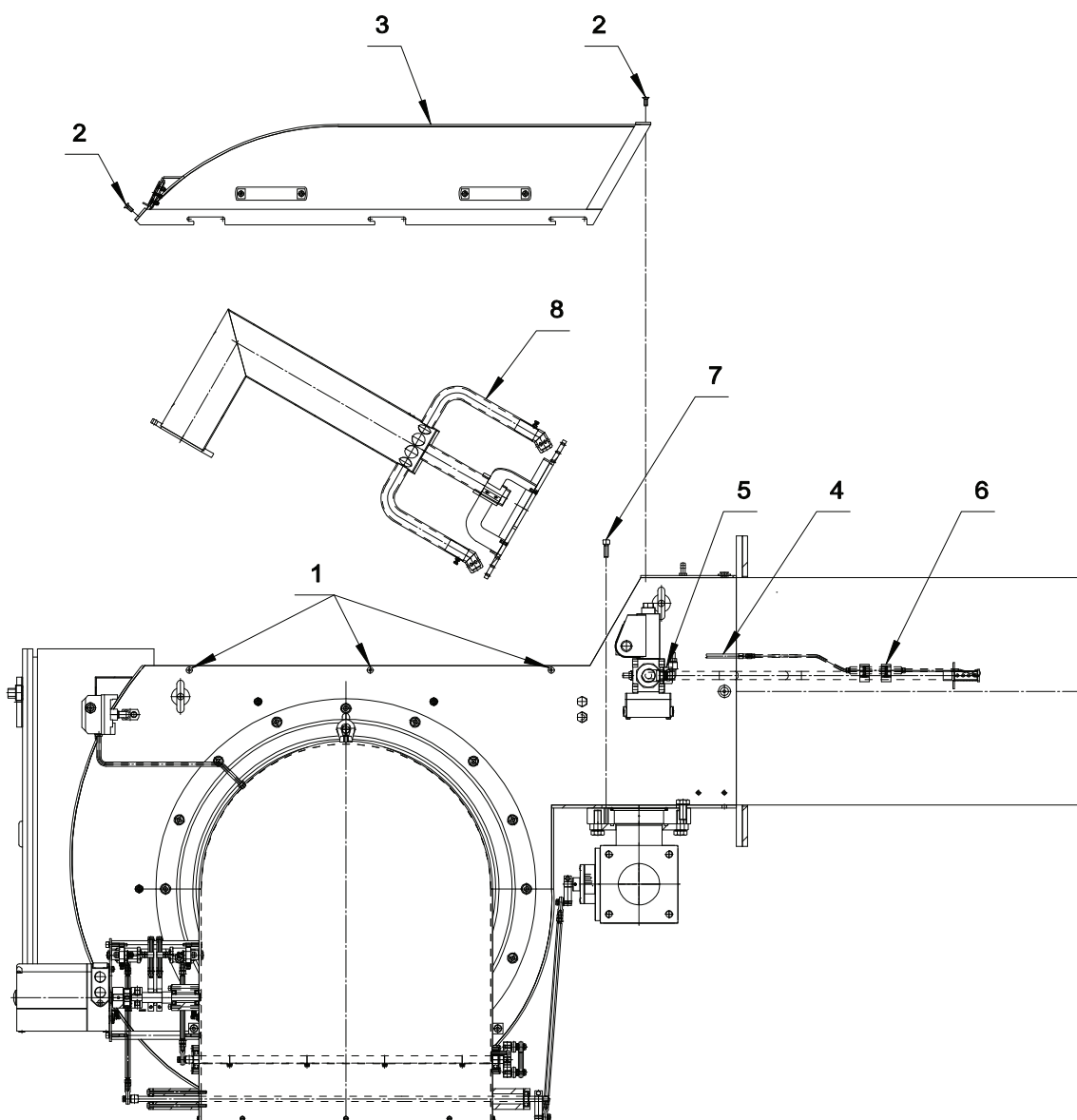


Fig. 25 ИЗВЛЕЧЕНИЕ СМЕСИТЕЛЬНОЙ КАМЕРЫ

РАСПОЛОЖЕНИЕ ГАЗОВЫХ ТРУБОК ОПРЕДЕЛЯЕТСЯ ТУРБУЛЕНТНОСТЬЮ

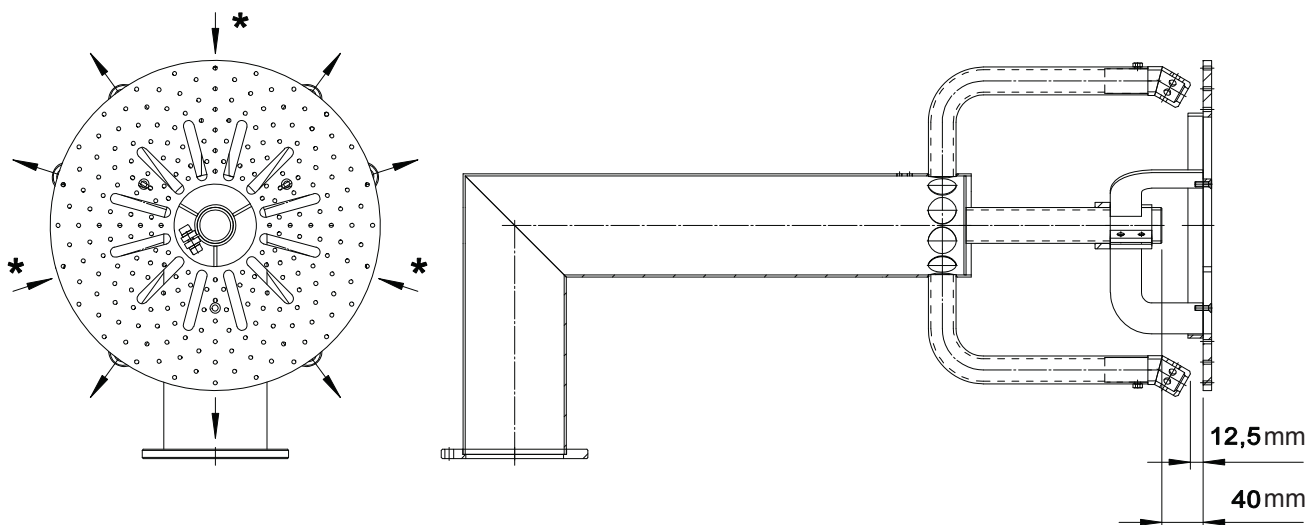


Fig. 26 РАСПОЛОЖЕНИЕ ГАЗОВЫХ ТРУБОК ОПРЕДЕЛЯЕТСЯ ТУРБУЛЕНТНОСТЬЮ

Стрелки указывают направление выхода ГАЗА и, соответственно, направление трубок.

* ВНИМАНИЕ! Трубки направлены внутрь.

УСТАНОВКА ЭЛЕКТРОДА ПИЛОТНОЙ ГОРЕЛКИ

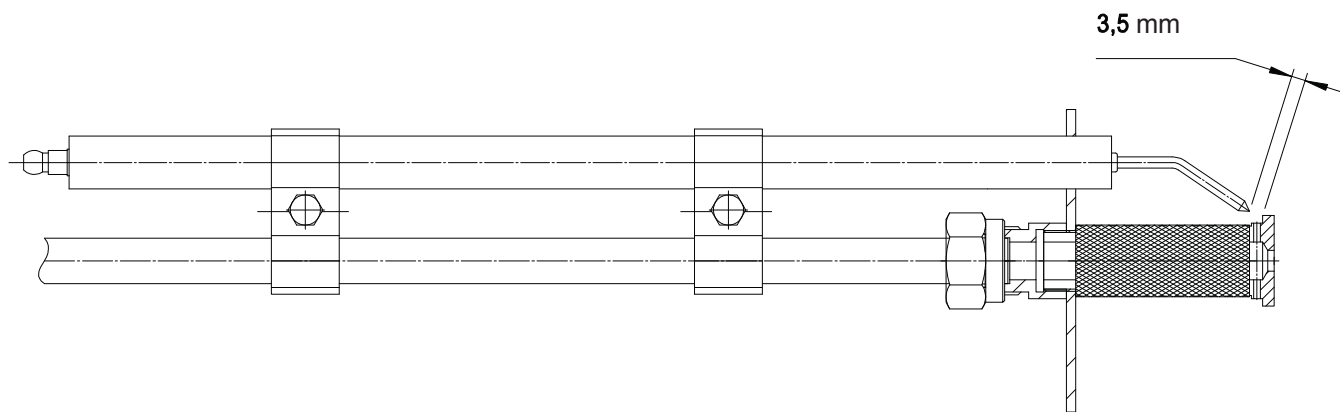

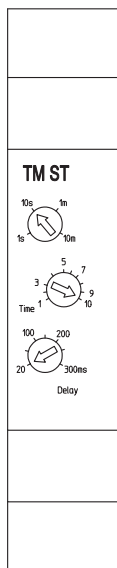


Fig. 27 УСТАНОВКА ЭЛЕКТРОДА ПИЛОТНОЙ ГОРЕЛКИ

Рекомендуется осуществлять очистку решетки пилотного пламени и электрода при помощи щетки из нержавеющей стали каждые 5-6 месяцев.

КАЛИБРОВКА ТАЙМЕР LOVATO TM ST 0.1s : 10min

 Таймер имеется в версиях с запуском мотора звездочкой / треугольником.



Заводская настройка (секунда): 10

SCALE: 10 сек

TIME: 10

DELAY: 20 мсек

Fig. 28 ТАЙМЕР КТ

НЕИСПРАВНОСТИ-СПОСОБЫ УСТРАНЕНИЯ

НЕИСПРАВНОСТИ	ВОЗМОЖНЫЕ ПРИЧИНЫ	СПОСОБЫ УСТРАНЕНИЯ
Горелка на включается.	1) Отсутствие напряжения в сети.	1) Проверить плавкие предохранители питающей линии. Проверить подключения и термостаты.
	2) Нет подачи газа на горелку.	2) Проверить, чтобы отсечные устройства на линии подачи газа были открыты.
	3) Неисправность в системе запуска мотора вентилятора.	3) Проверить компоненты, в случае неисправности заменить их.
	4) Внутренняя неисправность устройства.	4) Заменить.
	5) Термостаты (котла или комнстные) имеют разомкнутые контакты.	5) Отремонтировать или заменить.
	6) БЛОКИРОВКА Внутренняя устройства.	6) разблокировки устройства контроля горелки.
	7) Реле давления воздуха коммутирует в рабочее положение.	7) Заменить или починить реле давления воздуха.
	8) При низком давлении газа.	8) Проверить, чтобы на питающей линии не было закрытых отсечных клапанов с электрическим или ручным приводом и не было засорений трубопровода; в случае обнаружения данных проблем, необходимо связаться с поставщиком газа.
	9) реле минимального давления газа не коммутирует.	9) Отремонтировать или заменить.
Горелка на включается, затем горелка блокируется.	1) Устройство видит пламя.	1) Проверить чистоту и герметичность питательных клапанов.
	2) Короткое замыкание фотосопротивления.	2) Заменить.
	3) Инфильтрация внешнего света.	3) Устранить источники внешнего света.
	4) Неэффективная работа электромотора.	4) Отремонтировать или заменить.
	5) Ошибка в процессе контроля герметичности основных газовых клапанов.	5) Проверить герметичность основных газовых клапанов.
Горелка запускается, но не осуществляет фазу предварительной вентиляции и блокируется.	1) Реле давления воздуха не допускает включения.	1) Проверить давление воздуха на реле давления. проверить направление вращения мотора вентилятора.
	2) Неисправен Реле давления воздуха.	2) Заменить.
	3) чтобы крыльчатка была загрязнена.	3) Очистить.
Горелка, после времени предварительной вентиляции в целях безопасности, осуществляет блокировку без появления пламени.	1) Неправильные электрические подключения газовых клапанов пилотной горелки.	1) Проверить подключения.
	2) Неправильные электрические подключения трансформатора розжига.	2) Проверить подключения.
	3) Неисправен трансформатор розжига.	3) Отремонтировать или заменить.
	4) Внутренняя неисправность устройства.	4) Заменить.
	5) не происходит разряд на электродах.	5) Проверить работу трансформатора розжига. Проверить положение наконечников электродов.
	6) слишком низкое давление ГАЗ.	6) Увеличить давление газа на регуляторе.
	7) Дефект проводов высокого напряжения.	7) Заменить.
	8) Деформация кабелей высокого напряжения из-за высокой температуры.	8) Заменить.
	9) Не открываются газовые клапаны пилотной.	9) Заменить.

НЕИСПРАВНОСТИ	ВОЗМОЖНЫЕ ПРИЧИНЫ	СПОСОБЫ УСТРАНЕНИЯ
Горелка запускается. Происходит образование пламени, а затем остановка и блокировка.	1) фотосопротивление не обнаруживает пламя.	1) Проверить значение интенсивности пламени.
	2) Неисправно или накопилось фотосопротивление.	2) очистить.
	3) Неправильные электрические подключения датчика пламени.	3) Проверить правильность подключения фазы и ноля или если электропитание типа фаза - фаза.
	4) Неправильные электрические подключения основных газовых клапанов.	4) Проверить подключения.
	5) пилотная горелка не зажигает пламя основной горелки.	5) Проверить подключения.
	6) Не открываются газовые клапаны.	6) Заменить.
	7) Срабатывание реле максимального давления газа.	7) Проверить давление газа. Проверить настройки реле максимального давления газа. Заменить реле максимального давления газа.
Пламя коптящее.	1) недостаточное количество воздуха для горения.	1) проверить, чтобы воздушная заслонка открывалась правильно. проверьте, чтобы крыльчатка не была загрязнена.
Устройство блокируется при наличии пламени.	1) Недостаточный сигнал пламени.	1) Измерить сигнал пламени. Проверить настройки горелки.
	2) Неисправно фотосопротивление.	2) Заменить.
	3) накопилось фотосопротивление.	3) очистить.
	4) Реле давления воздуха коммутирует в неправильное положение.	4) Проверить давление воздуха на реле давления. Проверить срабатывание тепловой защиты мотора. Проверить мотор вентилятора.
	5) Неисправен Реле давления воздуха.	5) Заменить.
	6) чтобы крыльчатка была загрязнена.	6) Очистить.
	7) Недостаточная тяга.	7) Проверить все газоходы котла и дымоход.
	8) Диск или отверстие загрязнены.	8) Очистить.
	9) Срабатывание реле максимального давления газа.	9) Проверить давление газа. Проверить настройки реле максимального давления газа. Заменить реле максимального давления газа.
Горелка не переходит в положение макс.	1) Модуляционный термостат ступени не коммутирует.	1) Отремонтировать или заменить.
	2) Сервомотор настраивается плохо или Неисправен.	2) Отремонтировать или заменить.
	3) Внутренняя неисправность устройства.	3) Заменить.



F.B.R. Bruciatori S.r.l.

Via V. Veneto, 152 _ 37050 Angiari (VR) _ Italy
Tel. +39 0442 97000 _ Fax + 39 0442 97299
www. fbr.it _ email: fbr@fbr.it