

1. Меры предосторожности

Чтобы избежать получения травм и нанесения ущерба другим людям и имуществу, внимательно прочтите и соблюдайте следующие инструкции.

Данное оборудование не предназначено для использования маленькими детьми и людьми с ограниченной подвижностью, находящимися без надлежащего присмотра.

При установке

Монтаж, перемещение и ремонт данного оборудования должны проводиться специалистами, имеющими соответствующую подготовку и квалификацию, а также соответствующие лицензии и сертификаты для выполнения данных видов работ. Неправильное выполнение монтажа, демонтажа, перемещения и ремонта оборудования может привести к возгоранию, поражению электротоком, нанесению травмы или ущерба вследствие падения оборудования, утечки жидкости и т.п.

Поверхность, на которую устанавливается и крепится оборудование, а также крепление оборудования должны быть рассчитаны на вес оборудования.

Используйте силовые и сигнальные кабели необходимого сечения согласно спецификации оборудования, требованиям инструкции, а также государственным правилам и стандартам. Не используйте удлинители или промежуточные соединения в силовом кабеле. Не подключайте несколько единиц оборудования к одному источнику питания. Не модернизируйте силовую кабель. Если произошло повреждение силового кабеля или вилки, необходимо обратиться в сервисную службу для замены.

Предохранитель или автомат токовой защиты должен соответствовать мощности оборудования. Оборудование должно иметь надежное заземление. Неправильное заземление может привести к поражению электрическим током. Источник питания должен иметь защиту от утечки тока. Отсутствие защиты от утечки тока может привести к поражению электротоком. Не включайте питание до завершения работ по монтажу. Не устанавливайте и не используйте оборудование в помещениях с потенциально взрывоопасной атмосферой. Применение или хранение горючих материалов, жидкостей или газов возле оборудования может привести к возгоранию.

При установке тщательно проветривайте помещение.

Убедитесь в правильности установки и подсоединения дренажного трубопровода. Неправильное подсоединение может привести к протечке и нанесению ущерба имуществу.

Не устанавливайте оборудование над компьютерами, оргтехникой и другим электрооборудованием. В случае протечки конденсата это оборудование может выйти из строя.

Во время эксплуатации

Перед включением проверьте правильность установки воздушного фильтра. Если оборудование не эксплуатировалось длительное время, рекомендуется перед началом эксплуатации почистить фильтр.

Не включайте и не выключайте оборудование посредством включения или выключения вилки из розетки. Используйте для этого кнопку включения и выключения пульта дистанционного управления.

Не тяните за силовую кабель при отключении вилки из розетки. Это может привести к повреждению кабеля, короткому замыканию или поражению электротоком.

Не используйте оборудование не по назначению. Данное оборудование не предназначено для хранения точных измерительных приборов, продуктов питания или предметов искусства, содержания животных или растений, т.к. это может привести к их порче.

Не стойте под струей холодного воздуха. Это может повредить вашему здоровью. Оберегайте домашних животных и растения от длительного воздействия воздушного потока, так как это вредно для их здоровья.

Не суйте руки и другие части тела, а также посторонние предметы в отверстия для забора и подачи воздуха. Лопастей вентилятора вращаются с большой скоростью, и попавший в них предмет может нанести травму или вывести из строя оборудование. Внимательно присматривайте за маленькими детьми и следите, чтоб они не играли рядом с оборудованием. При появлении каких-либо признаков неисправности (запах гари, повышенный шум и т.п.) сразу же выключите оборудование и отключите от источника питания. Использование оборудования с признаками неисправности может привести к возгоранию, поломке и т.п. При появлении признаков неисправности необходимо обратиться в сервисный центр.

Не эксплуатируйте оборудование длительное время в условиях высокой влажности. При работе оборудования в таких условиях существует вероятность образования избыточного количества конденсата, который может протечь и нанести ущерб имуществу.

При использовании оборудования в одном помещении с печкой или другими нагревательными приборами проветривайте помещение и не направляйте воздушный поток прямо на них.

Не устанавливайте компьютеры, оргтехнику и другие электроприборы непосредственно под оборудованием. В случае протечки конденсата эти электроприборы могут выйти из строя.

Если оборудование не предполагается использовать в течение длительного времени, отсоедините вилку кабеля электропитания от розетки или выключите автомат токовой защиты, а также вытащите батарейки из беспроводного пульта управления.

Не подвергайте оборудование и пульт управления воздействию влаги или жидкости.

При обслуживании

Не прикасайтесь к выключателям мокрыми руками. Это может привести к поражению электротоком.

Перед чисткой или обслуживанием отключите оборудование от источника питания.

При уходе за оборудованием вставляйте на устойчивую конструкцию, например, на складную лестницу.

При замене воздушного фильтра не прикасайтесь к металлическим частям внутри оборудования. Это может привести к травме.

Не мойте оборудование водой, агрессивными или абразивными чистящими средствами. Вода может попасть внутрь и повредить изоляцию, что может повлечь за собой поражение электрическим током. Агрессивные или абразивные чистящие средства могут повредить оборудование.

Ни в коем случае не заряжайте батарейки и не бросайте их в огонь.

При замене элементов питания заменяйте старые батарейки на новые того же типа. Использование старой батарейки вместе с новой может вызвать генерирование тепла, утечку жидкости или взрыв батарейки.

В случае попадания жидкости из батарейки на кожу, в глаза или одежду, тщательно промойте их в чистой воде и обратитесь к врачу.

Перед началом работы

Перед началом работы установки внимательно прочитайте инструкцию. Строго придерживайтесь описания выполняемых операций. Нарушение технологии может повлечь за собой травмы для вас или окружающих, а также повреждение оборудования.

Проверка перед пуском

- Проверьте надежность заземления.
- Проверьте, что фильтр установлен правильно.
- Перед пуском после долгого перерыва в работе очистите фильтр (См. инструкцию по эксплуатации).
- Убедитесь, что ничего не препятствует входящему и исходящему воздушному потоку.

Оптимальная работа

Обратите внимание на следующие моменты для обеспечения нормальной работы:

- Прямой исходящий воздушный поток должен быть направлен в сторону от людей, находящихся в помещении.
- Установленная температура соответствует обеспечению комфортных условий. Не рекомендуется устанавливать слишком низкую температуру.
- Избегайте нагрева помещения солнечными лучами, занавесьте окно на время работы оборудования в режиме охлаждения.
- Открытые окна и двери могут снизить эффективность охлаждения. Закройте их.
- Используйте пульт управления для установки желаемого времени работы.
- Не закрывайте отверстия в оборудовании, предназначенные для забора и подачи воздуха.
- Не препятствуйте прямому воздушному потоку. Фанкойл может выключиться раньше, чем охладит все помещение.
- Регулярно чистите фильтры. Загрязненные фильтры ведут к снижению эффективности работы оборудования.

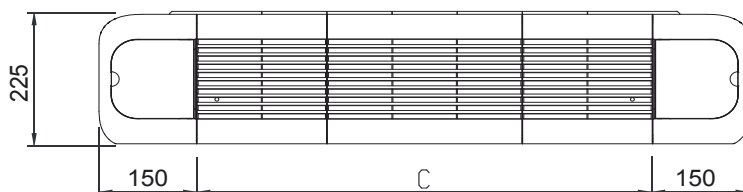
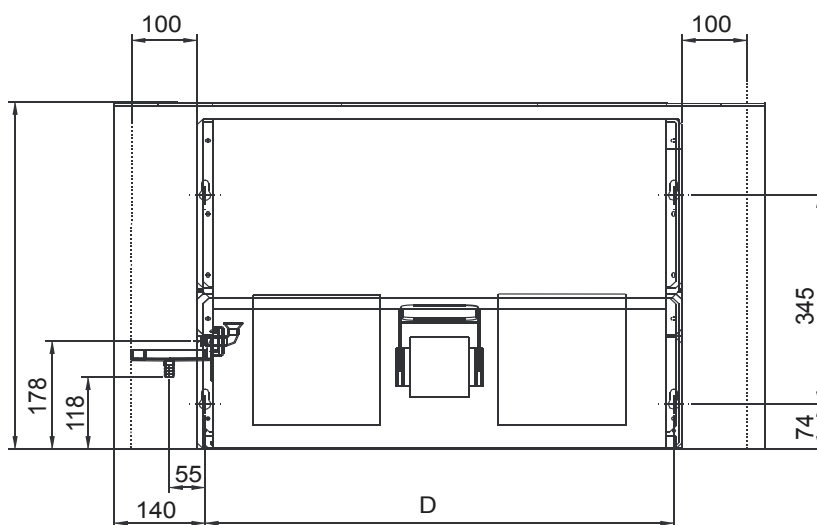
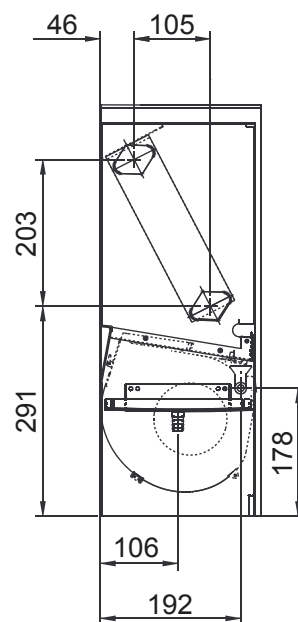
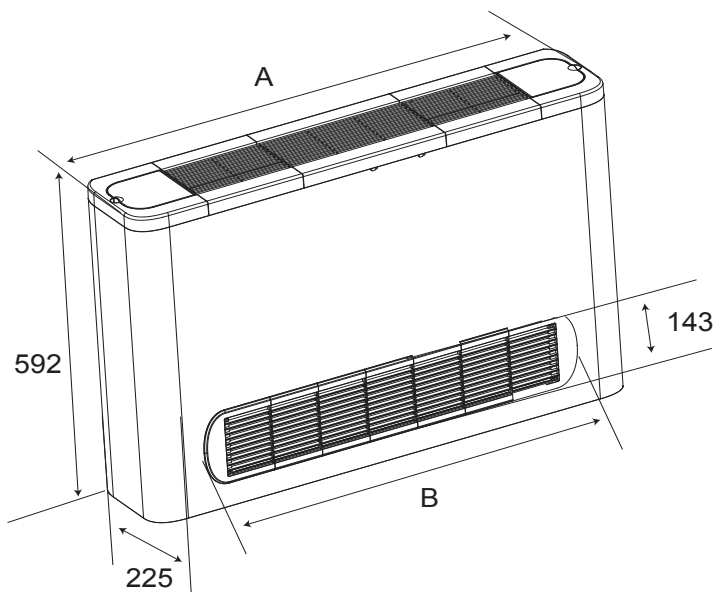
Правила электробезопасности

- Все подключения должны проводиться квалифицированным персоналом.
- Подключения должны проводиться с соблюдением всех правил безопасности.
- Главный автомат токовой защиты должен быть оборудован устройством контроля утечки тока.
- Характеристики электропитания должны соответствовать требованиям спецификации для данного оборудования.

Запомните!

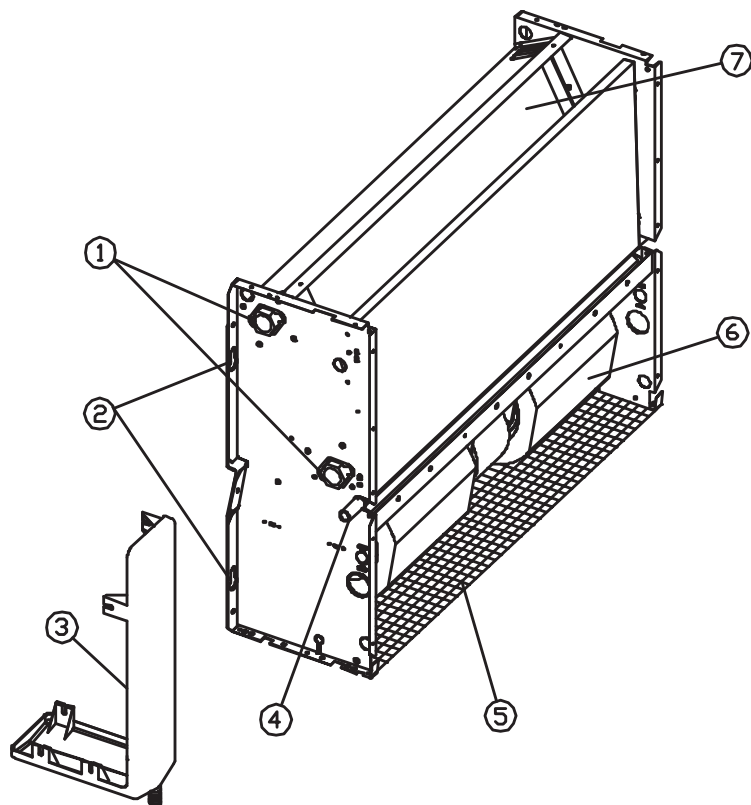
- **Внимание!** Фанкойл не предназначен для работы в помещениях, в которых уровень относительной влажности равен или превышает 80%! Перед установкой убедитесь, что уровень относительной влажности помещения не превышает 80%. Во время использования при повышении уровня относительной влажности до 80% или более немедленно отключите оборудование от электрической сети, так как повышенная влажность может вызвать поломку оборудования или удар током!
- Не включайте оборудование, если заземление отключено.
- Не используйте оборудование с поврежденными электропроводами.
- При обнаружении повреждений немедленно замените провод.
- Перед первым пуском подайте питание за 12 часов до пуска для прогрева оборудования.

2. Габаритные размеры Фанкойлы открытого типа (с корпусом)



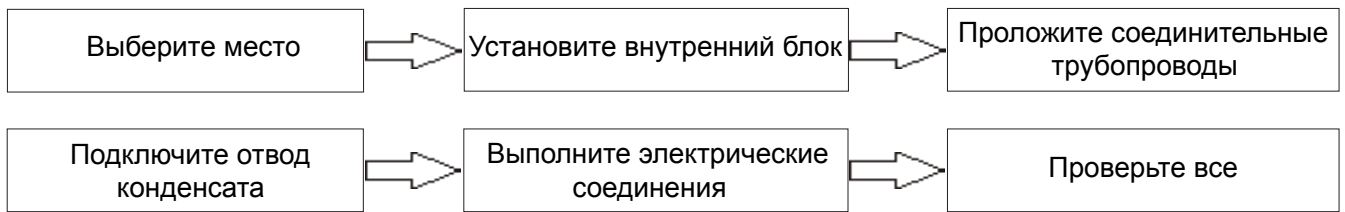
Размеры: мм

Конструкционные особенности



1. Стандартные патрубки входа/выхода теплоносителя (3/4").
2. Отверстия для крепления установки.
3. Лоток для слива конденсата (съёмный).
4. Отверстие для слива конденсатной воды.
5. Воздушный фильтр.
6. Вентилятор.
7. Теплообменник.

5. Монтаж



Выбор места

Убедитесь, что:

- Оборудование правильно подобрано для работы в данном помещении.
- Потолок горизонтальный и его конструкция выдерживает вес оборудования (при установке под потолком).
- Входящим и исходящим воздушным потокам ничего не препятствует. Наружный воздух не оказывает сильного влияния на температуру в помещении.
- Воздушный поток охватывает все помещение.
- Оборудование установлено вдали от мощных источников тепла.
- Максимальная температура теплоносителя для вашего фанкойла составляет 80 °С. Убедитесь, что теплоноситель соответствует данному параметру. Превышение максимальной температуры теплоносителя может привести к поломке оборудования.

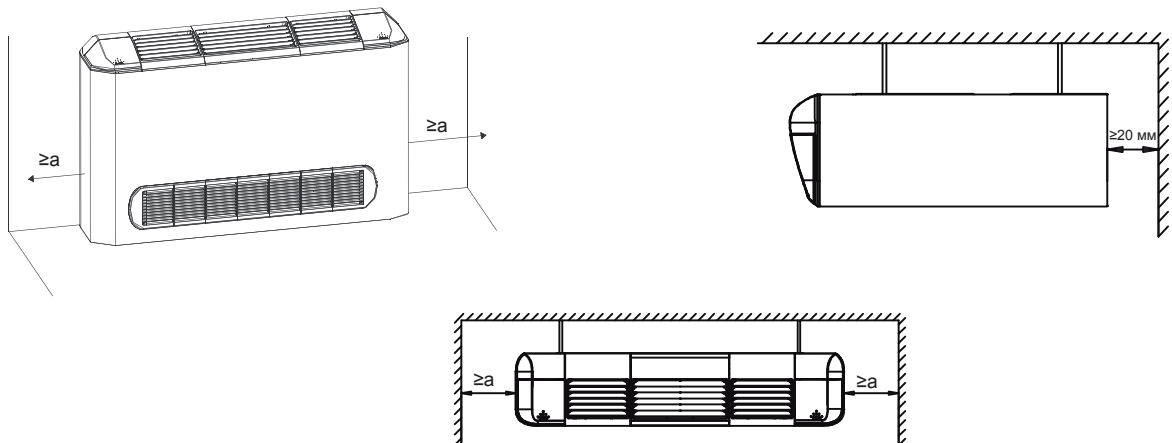
! Установка в следующих местах может повлечь за собой повреждение оборудования (в случае затруднений проконсультируйтесь с местным дилером):

- в местах повышенного содержания в воздухе жиров и масел.
- в местах повышенного содержания в воздухе соли (например, на побережья).
- в местах повышенного содержания в воздухе едких веществ, например, сульфидов.
- в местах с неустойчивым электропитанием или рядом с оборудованием, создающим помехи в электросети.

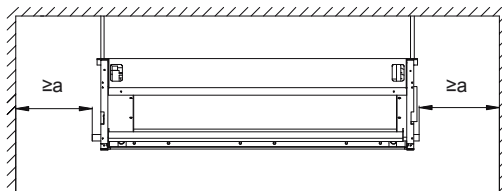
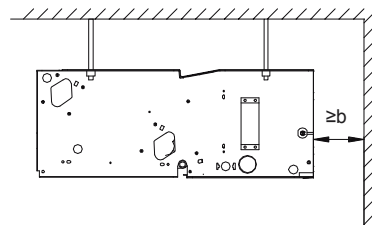
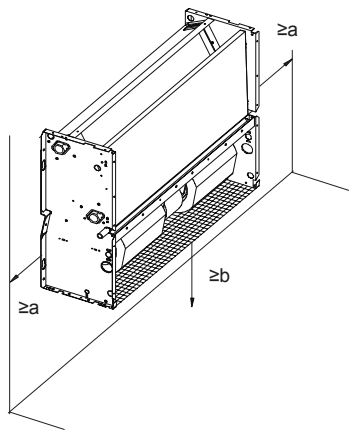
Перед монтажом

! Пожалуйста, проверьте надежность внутренних креплений. Если крепление где-то ослабло, подтяните.

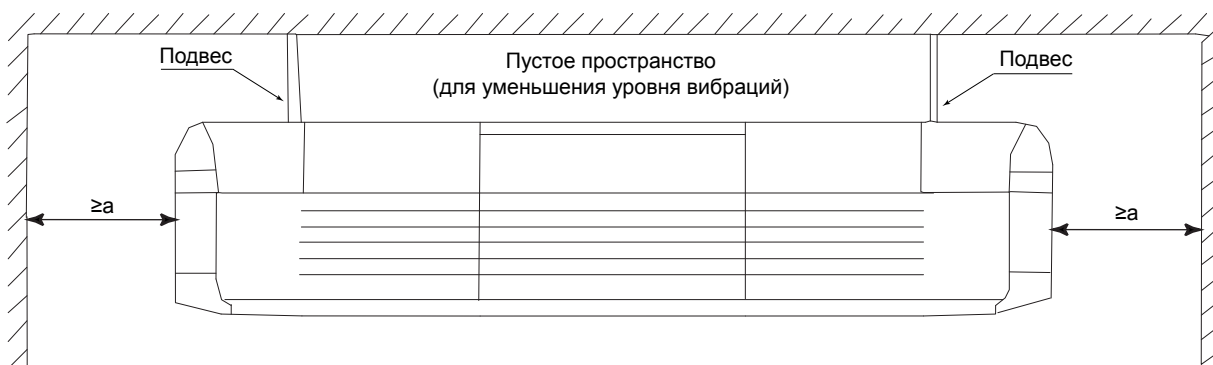
Монтаж блока



- Расстояние A=150 мм для LSF-xxxAM22.



- Расстояние A=200 мм; расстояние B=80 мм.



- Расстояние **A** должно быть не менее 150 мм.
- Перед установкой снимите, пожалуйста, верхний кожух, как показано на рисунке 1.
- Приложите установку к стене или потолку для разметки крепежных отверстий.
- Закрепите установку так, как показано на рисунке 2.

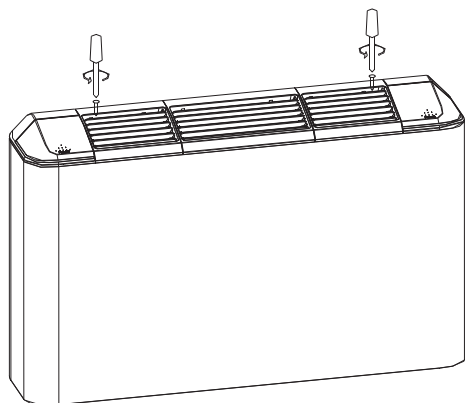


Рис. 1

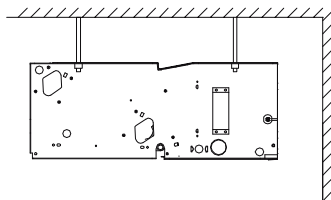
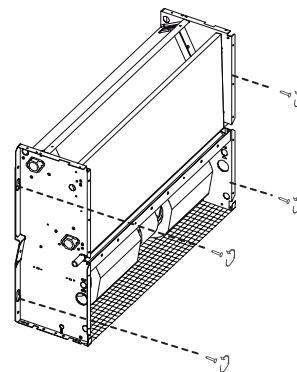


Рис. 2



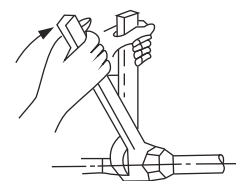
Соединение трубопроводов

Патрубок выхода воды оборудован воздуховыпускным клапаном.

При соединении с водяным коллектором усилие затяжки должно быть 6180–7540 Н·см (630–770 кг·см). Установите трубы в правильное положение, закрутите гайки руками, затем затяните двумя гаечными ключами (см. рис.)

После подачи хладоносителя через теплообменник фанкойла необходимо выпустить воздух через воздухоотводчик до появления капель хладоносителя. После чего воздухоотводчик необходимо закрыть для дальнейшей эксплуатации фанкойла.

Рекомендуем использовать для подключения воды к фанкойлу комплекты запорно-регулирующих узлов LESSAR.



- ⚠ Подключение должно осуществляться так, как показано на рисунке 3. Подключите вход теплоносителя к нижнему патрубку, а выход — к верхнему.

Внимание! Штатно трубопроводы теплоносителя должны подходить к фанкойлу с тыльной стороны. При подводе трубопроводов снизу подключению будет мешать дополнительный поддон для слива конденсата. При необходимости такого подключения снимите поддон, а слив конденсата подключайте прямо к сливному трубопроводу.

Внимание! При любом способе подключения трубопроводы и 3-ходовой клапан должны быть изолированы от окружающей среды, чтобы избежать появления капель конденсата.

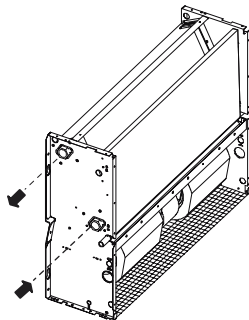
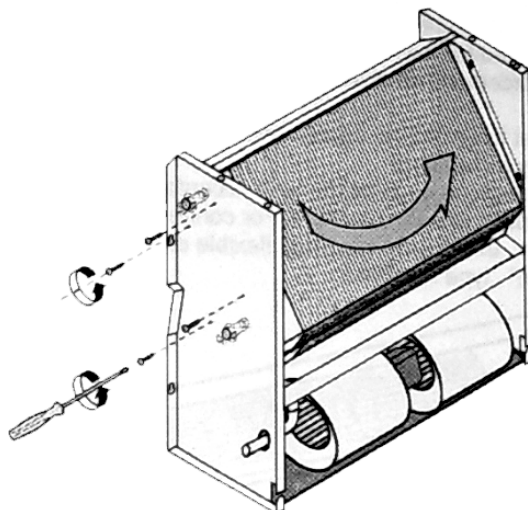


Рис. 3

Подключение трубопровода с другой стороны установки

При необходимости вы можете развернуть теплообменник установки, для удобства подключения. Для этого открутите четыре винта, удерживающих теплообменник, и аккуратно выньте его. Переверните теплообменник так, чтобы патрубки были установлены в нужную вам сторону, и аккуратно поставьте теплообменник на место. Закрепите теплообменник.

Внимание! Будьте внимательны и осторожны, теплообменник имеет очень острые грани. Используйте защитные перчатки во время проведения работ. Не нажимайте на теплообменник — поперечные алюминиевые пластины очень тонкие и могут повредиться или погнуться при неаккуратном обращении, что приведет к помехам в движении воздуха.

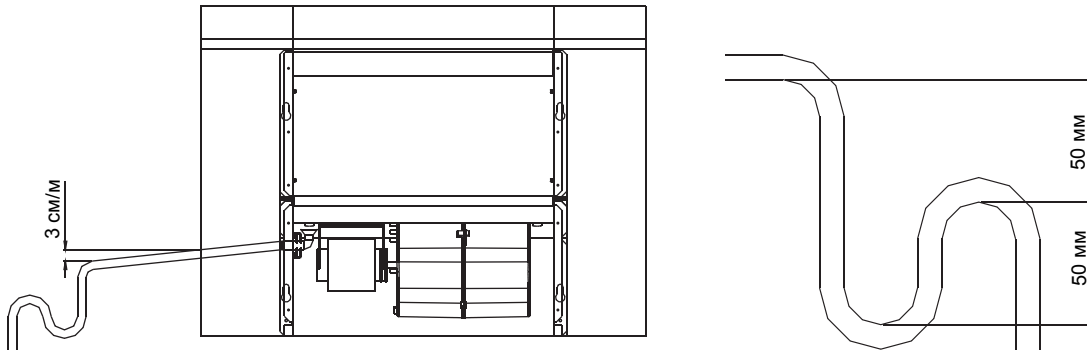


Подключение отвода конденсата

Внимание! Закрепите соединение надежно для предотвращения самопроизвольного отсоединения.

- Для предотвращения образования конденсата снаружи трубы, а особенно патрубка отвода конденсата внутреннего блока, используйте термоизоляцию.
- Не вставляйте трубу отвода конденсата слишком сильно, чтобы не повредить патрубков внутреннего блока и другие части фанкойла, а также саму трубу.
- Для предупреждения стекания конденсатной воды прокладывайте трубопровод с уклоном в сторону стока не менее 3 сантиметров на каждый метр трубопровода. Не допускайте провисов и подъемов трубы.
- При прокладке трубопровода устанавливайте ее крепление к несущей конструкции через каждые 1–1,5 метра.
- Срез трубопровода отвода конденсата должен находиться выше поверхности земли или другой поверхности, на которую производится отвод, не менее чем на 50 мм. Если вы отводите конденсат в канализацию, предусмотрите гидрозатвор.

Внимание! Все соединения дренажной системы должны быть проклеены для предотвращения протечек.



! Если установка не используется в зимний период, во избежание размораживания слейте воду после отключения оборудования или используйте антифриз.

Проверка отвода конденсата

- Проверьте, чтобы вода отводилась полностью и беспрепятственно.
- Залейте примерно 2000 мл воды в накопитель воды.
- Убедитесь, что конденсат отводится хорошо (примерно в течении 1 минуты, в зависимости от длины трубопровода), и проверьте, нет ли где подтеков воды.

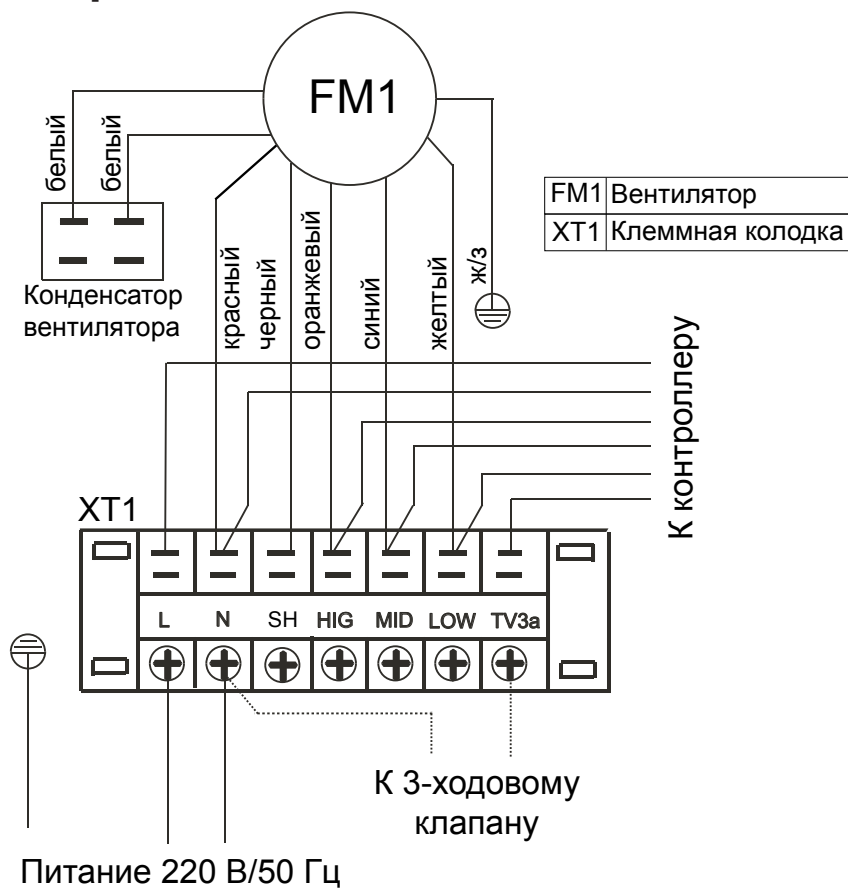
! Дренажную ванночку необходимо периодически очищать для предотвращения засорения трубопровода.

Изоляция 3-ходового клапана

После окончания всех проверок заизолируйте 3-ходовой клапан листом изоляционного материала. Это необходимо для исключения появления капель конденсата на клапане во время работы.

При невыполнении данного требования высока вероятность появления капель воды на клапане, трубопроводах и окружающих стенах.

6. Схема электрических соединений

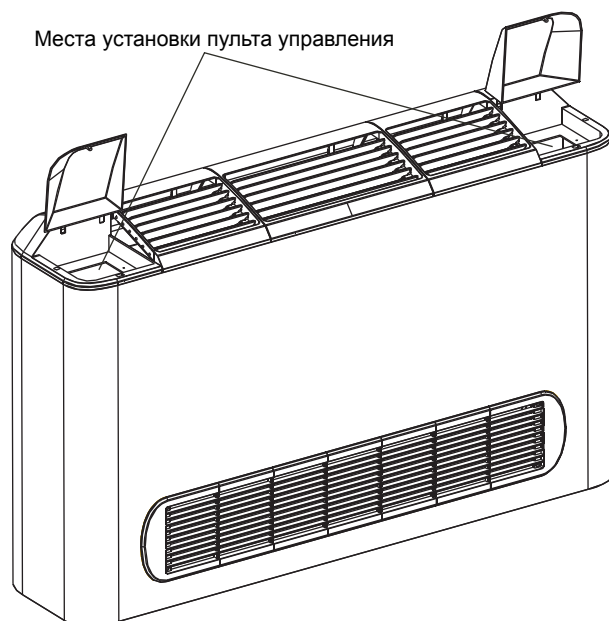


- L — фаза.
- N — нейтраль.
- HIG — высокая скорость вентилятора.
- MID — средняя скорость вентилятора.
- LOW — низкая скорость вентилятора.
- SH — не используется в данной комплектации.
- *Контроллер является опцией и заказывается отдельно!*

7. Приборы управления

Размещение датчиков температуры в термостате KJR-15B/EP

Термостат KJR-15B/EP можно установить в корпусе фанкойла (только для корпусной модели).



В зависимости от Ваших потребностей Вы можете установить пульт управления слева, справа, или разместить его на стене рядом с установкой.

Датчик температуры трубы (выходит с той же стороны, что и датчик температуры помещения)

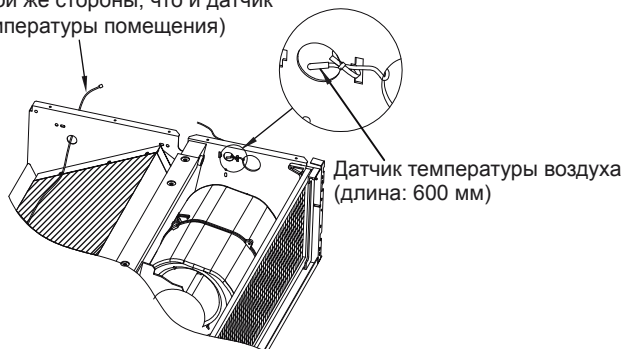


Рис. 5

Термостат (настенный монтаж)

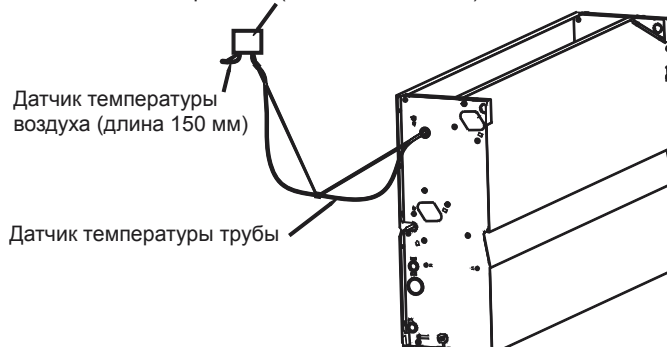


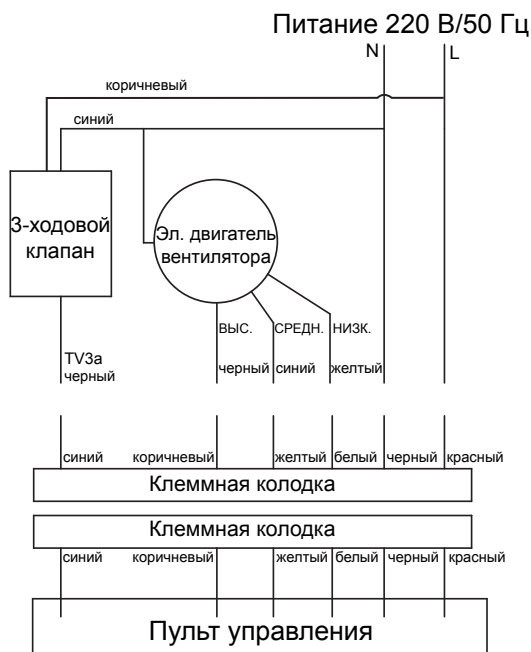
Рис. 6

Установите термостат KJR-15B/EP. В зависимости от места установки термостата возможна установка датчиков температуры в разных местах корпуса фанкойла или рядом с корпусом термостата.

1. Снимите кожух фанкойла (для корпусной модели).
2. При установке термостата в корпусе фанкойла: закрепите датчик температуры воздуха так, как показано на рисунке 5, пропустив кабель в ближайшее отверстие. Датчик температуры подключается к белому проводу термостата.
3. При установке термостата на стене: закрепите датчик температуры воздуха так, как показано на рисунке 6, рядом с термостатом на стене. Датчик температуры подключается к белому проводу термостата.
4. Установите датчик температуры трубы. Закрепите датчик так, как показано на рисунке 5, пропустив кабель в ближайшее отверстие. Датчик температуры подключается к черному проводу термостата.

При установке других типов термостатов подключение датчиков не требуется.

Подключение пульта управления KJR-15B/EP (опция)



Использование пульта управления



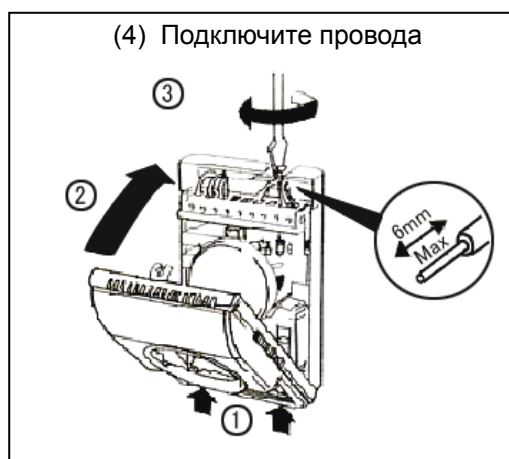
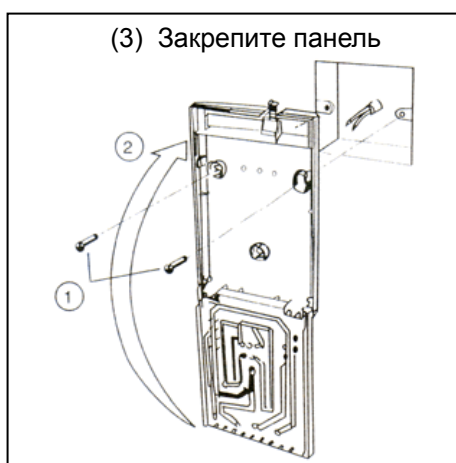
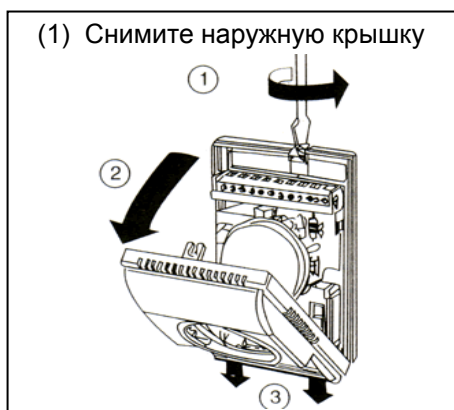
1. Включите оборудование кнопкой On/Off.
 2. Выберите режим работы — обогрев или охлаждение — кнопкой Mode.
 3. Выберите желаемую температуру.
 4. Выберите скорость работы вентилятора — Высокую/High, Среднюю/Mid, или Низкую/Low.
- Помните: высокая скорость работы вентилятора может привести к переохлаждению и простуде.

Подключение термостата KJR-15B/EP (опция)

Технические характеристики

Температурный диапазон	Регулируемый 10...30 °С
Дифференциал	Приблизительно ±1 °С
Рабочая температура	0...45 °С
Влажность	5–90%
Температура хранения	–10...+60 °С
Напряжение и частота источника питания	220 В/50 Гц
Максимальный ток	1 А
Габаритные размеры (В×Ш×Г), мм	130×85×43
Провод питания	0,5–2,5 мм ²

Установка

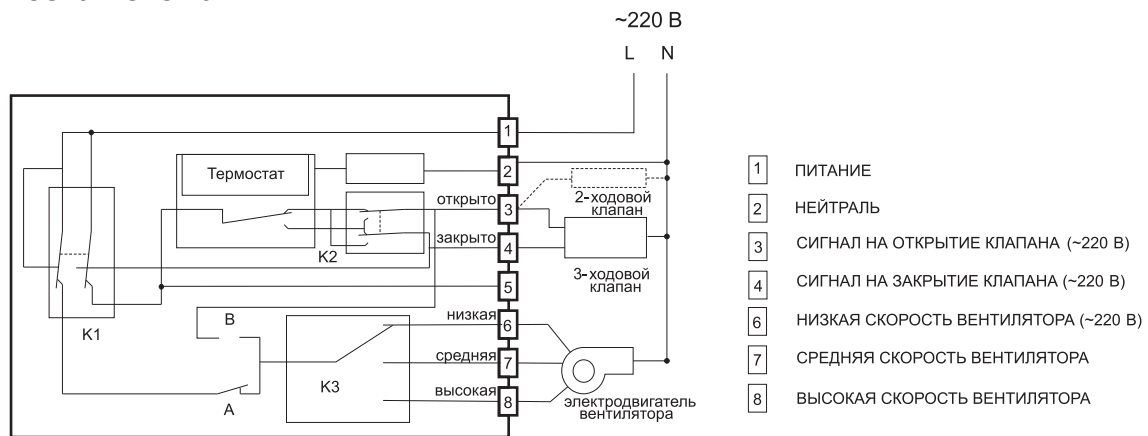


1. Снимите наружную крышку термостата (рис. 1).
2. Разбираете среднюю часть термостата (рис. 2):
 - Двумя пальцами нажмите и легко потяните на себя среднюю часть термостата.
3. Прикрепите заднюю панель термостата к стене с помощью двух шурупов.
 - Не забудьте протолкнуть провода сквозь отверстие в крышке.
4. Надежно закрепите провода в клеммной колодке.
5. Длина очищенного конца провода не должна превышать 6 мм, при большем размере возможно поражение электрическим током или повреждение оборудования.
 - Используйте клеммные наконечники для большей безопасности соединения.

Использование термостата

1. Для включения/выключения прибора используйте переключатель On/Off.
2. Для управления режимом работы используйте переключатель Heat/Cool для переключения режимов Обогрев/Охлаждение.
3. Для управления скоростью вентилятора используйте переключатель Fan:
 - в положении L — низкая скорость вентилятора;
 - в положении M — средняя скорость вентилятора;
 - в положении H — высокая скорость вентилятора.
4. Для настройки желаемой температуры вращайте ручку на центральной панели:
 - по часовой стрелке — для уменьшения показателя желаемой температуры;
 - против часовой стрелки — для увеличения показателя желаемой температуры.

Электрическая схема



8. Уход и обслуживание

Перерыв в использовании

При длительном перерыве в работе оборудование должно быть отключено от сети. Если оборудование не будет использоваться в зимний период, слейте с него воду во избежание размораживания теплообменника.

Уход



Всегда отключайте электроэнергию до начала уборки или обслуживания. Не проливайте воду на оборудование, это может привести к поражению током, короткому замыканию или пожару. Никогда не закрывайте отверстия для забора и выхода воздуха, это может привести к поломке оборудования.

Рекомендуем чистить и обслуживать Ваше оборудование каждые 6 месяцев.

Для чистки оборудования используйте мягкую ткань, смоченную водой. Не используйте горячую воду, растворители или абразивные средства.

Очистка воздушного фильтра

Для нормальной работы оборудования требуется периодически очищать воздушный фильтр от пыли и загрязнений. Загрязненный фильтр ухудшает проход воздуха через теплообменник, что может привести к повреждению установки. Очищайте фильтр не реже одного раза в месяц или более часто при использовании оборудования в очень пыльных помещениях.

Открутите шурупы, удерживающие фильтр, и снимите его. Вымойте фильтр в проточной воде или воспользуйтесь пылесосом для удаления пыли и грязи с фильтра. Дождитесь, пока фильтр полностью не высохнет, и установите его на место. Не забудьте закрепить фильтр.

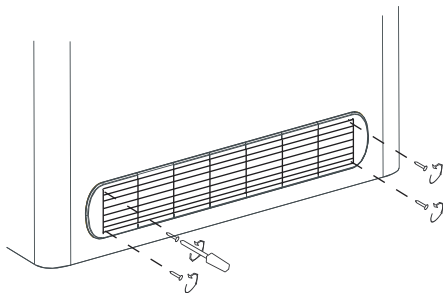


Рис. 8

Внимание!

- Никогда не опирайтесь на оборудование, это может привести к травме или поломке оборудования.
- Никогда не используйте оборудование без воздушного фильтра. Если фильтр поврежден, закажите оригинальный фильтр LESSAR. Использование неоригинальных запасных частей может привести к поломке оборудования.