



CLIMATE SOLUTION FOR GREEN ENVIRONMENT

KJR-18B/E-D Термостат

KJR-18B/E-D: для 4-х трубных фанкойлов, управляет 2 приводами 3-х ходовых клапанов и трехскоростным вентилятором, когда температура достигает установленную, приводы закрывают 3-х ходовые клапаны, вентилятор продолжает вращаться.

СПЕЦИФИКАЦИЯ:

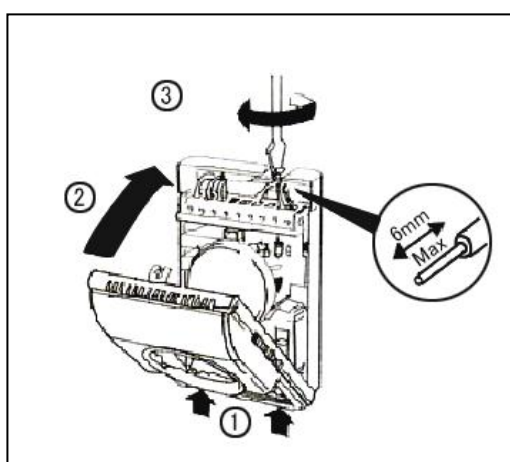
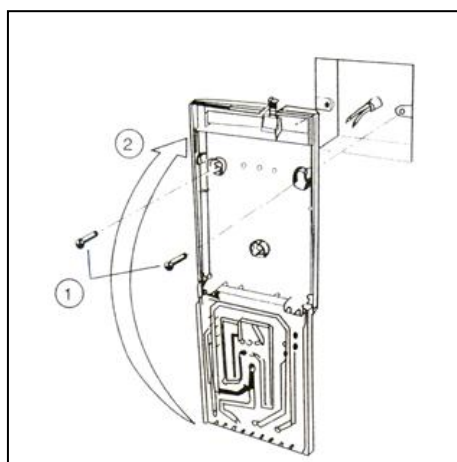
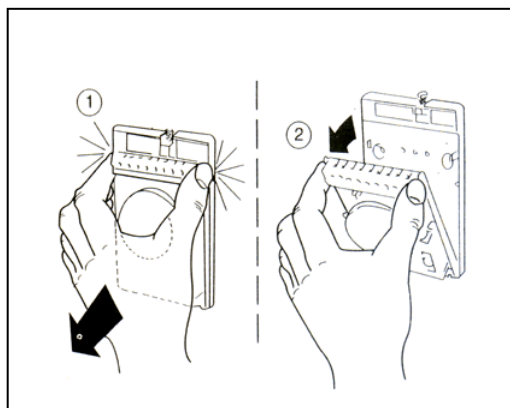
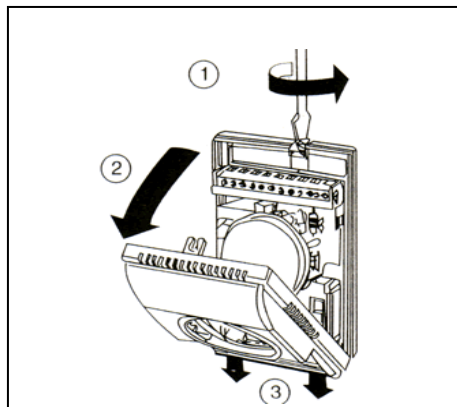
Регулировка температуры:	10~30°C	Напряжение питания:	AC220V±10%, 50/60Hz
Дифференциал:	Примерно ±1°C	Ток в нагрузке:	1(0.5)A
Рабочая температура:	0~45°C	Сечение кабелей:	0.5~2.5мм ²
Рабочая влажность:	5~90%	Габарит:	130×85×43мм(Д×Ш×Г)
Температура хранения:	-10~60°C		

РАБОТА С ТЕРМОСТАТОМ:

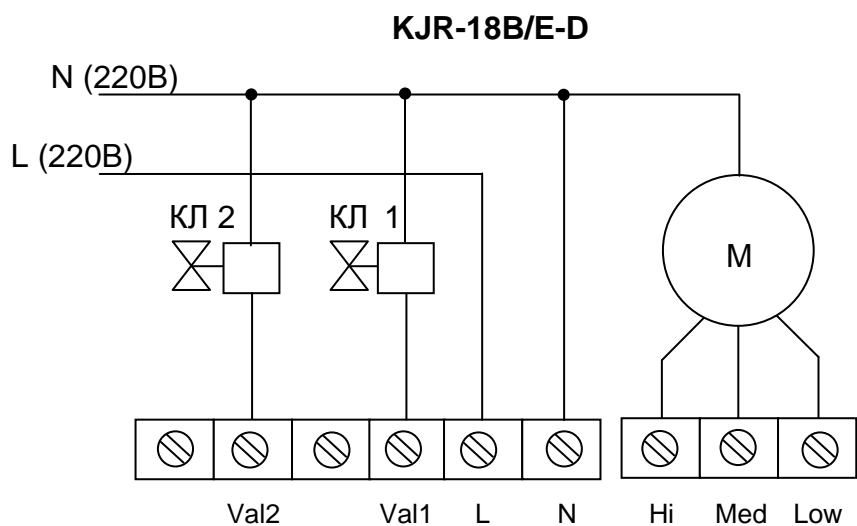
Установить требуемую температуру рукояткой на лицевой панели. Выбрать необходимую скорость вентилятора (Высокая HIGH, Средняя – MED, Низкая – LOW), выбрать режим работы, обогрев или охлаждение (HEAT – обогрев, OFF – выключено, COOL – охлаждение) переключателя на лицевой панели. Порядок установок следующий:

1. Включить переключателем On/Off, сдвинуть переключатель в положение HEAT для режима обогрева, сдвинуть переключатель в положение COOL для режима охлаждения. В положении OFF, термостат будет выключен.
2. Установка температуры: повернуть рукоятку, указателем в положение на шкале, соответствующее желаемой температуре.
3. Установка скорости вентилятора: сдвинуть переключатель в одну из желаемых позиций HIGH-MED-LOW.

УСТАНОВКА:



ПОДКЛЮЧЕНИЕ:



КЛ1: обогрев КЛ2: охлаждение

**Только 2-х проводной клапан
нормально закрытого типа**