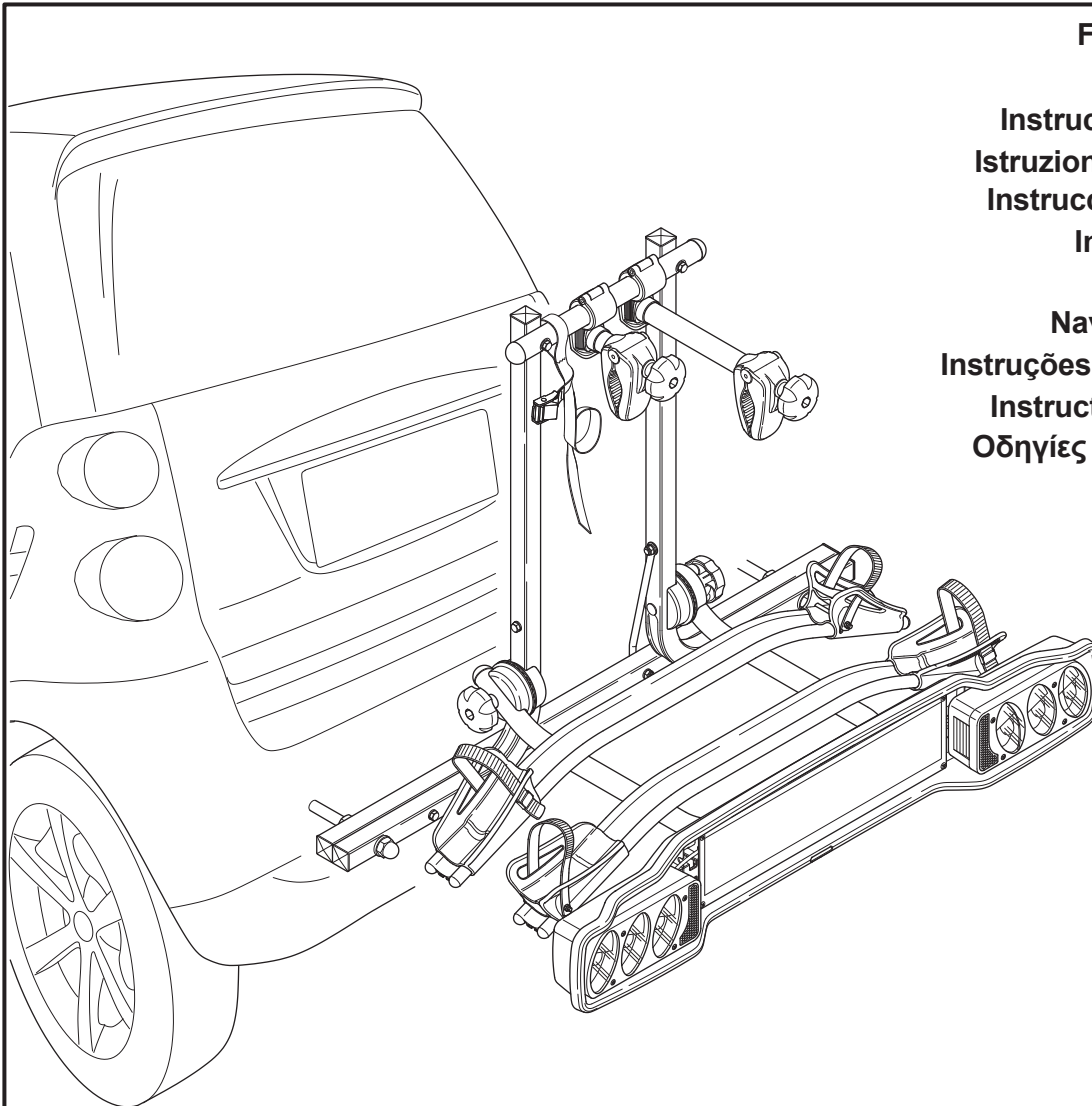


SMART RACK DELUX

Art. 631

REAR BIKE CARRIER FOR SMART CAR
HECK-FAHRRADTRÄGER FÜR SMART-AUTOMODELLE
PORTE-VÉLOS ARRIÈRE POUR VÉHICULES SMART
PORTABICI POSTERIORE PER AUTO SMART
PORTABICICLETAS TRASERO PARA COCHES SMART
BAGAŻNIK ROWEROWY NA TYŁ DO SAMOCHODU SMART
ZADNI NOSIĆ KÓŁ PRO VOZIDLO SMART
ZADNÝ NOSIČ NA BICYKEL PRE VOZIDLO SMART
PORTA-BICICLETAS TRASEIRO PARA CARROS SMART
FIETSENHOUDER VOOR ACHTERAAN VOOR SMART AUTO'S
ΟΠΙΣΘΙΑ ΣΧΑΡΑ ΠΟΔΗΛΑΤΟΥ ΓΙΑ ΤΟ ΑΥΤΟΚΙΝΗΤΟ SMART



Fitting instructions **GB**

Montageanleitung **D**

Instructions de montage **F**

Istruzioni per il montaggio **I**

Instrucciones de montaje **E**

Instrukcja montażu **PL**

Návod na montáž **CZ**

Navodila za montažo **SLO**

Instruções para a montagem **PT**

Instructies voor montage **NL**

Οδηγίες συναρμολόγησης **GR**

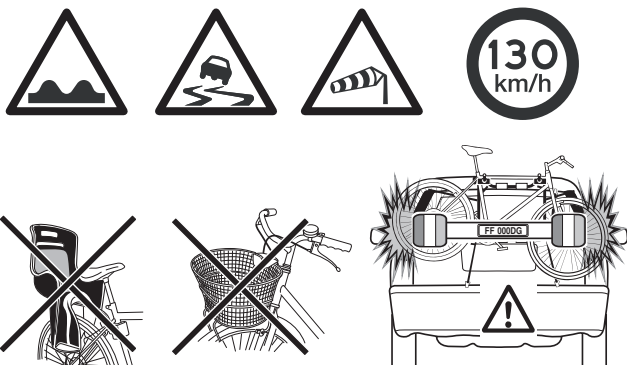
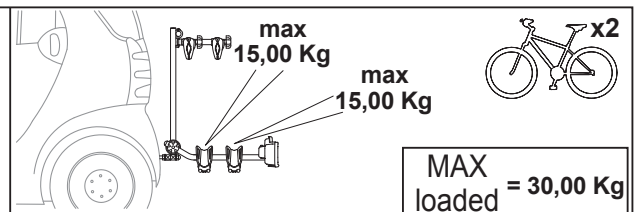
Peruzzo s.r.l.

Via Meucci 115
36028 Rossano Veneto (VI)
ITALY

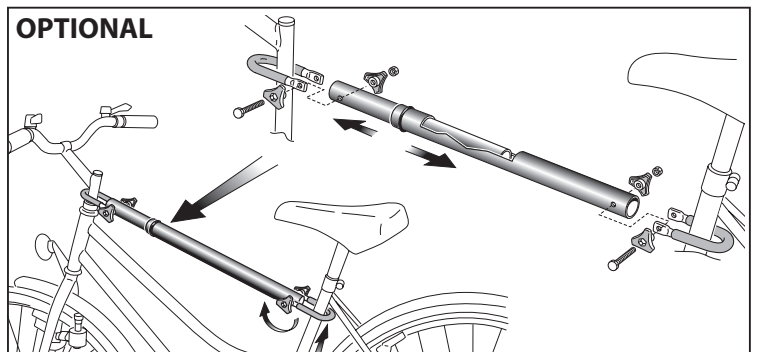
Type: 631
SMART RACK DELUX

E8 26R-03 7750

Weight Kg.13,80 **Kg**



OPTIONAL



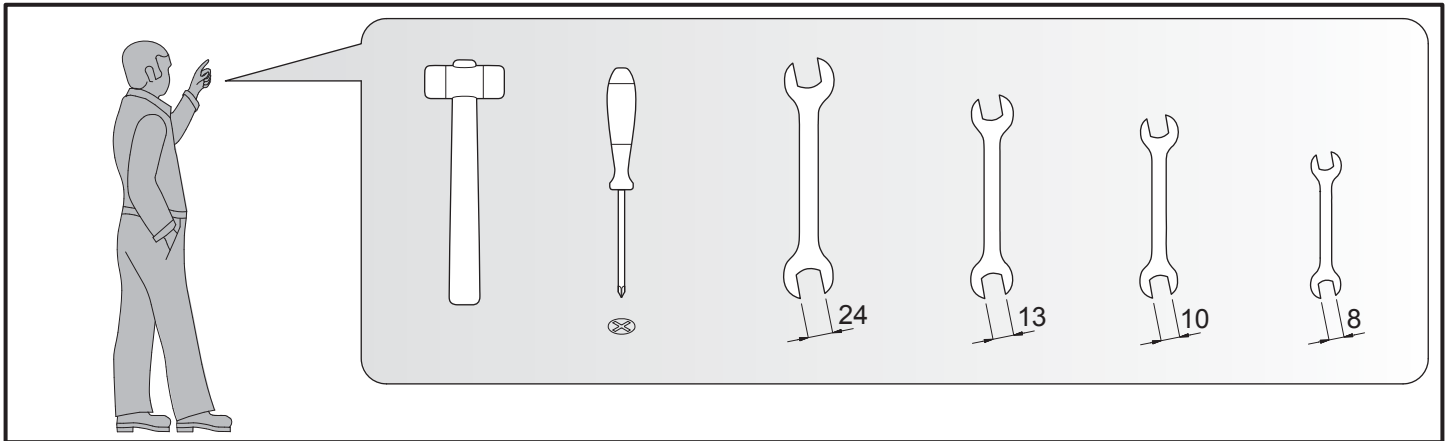


Fig. A

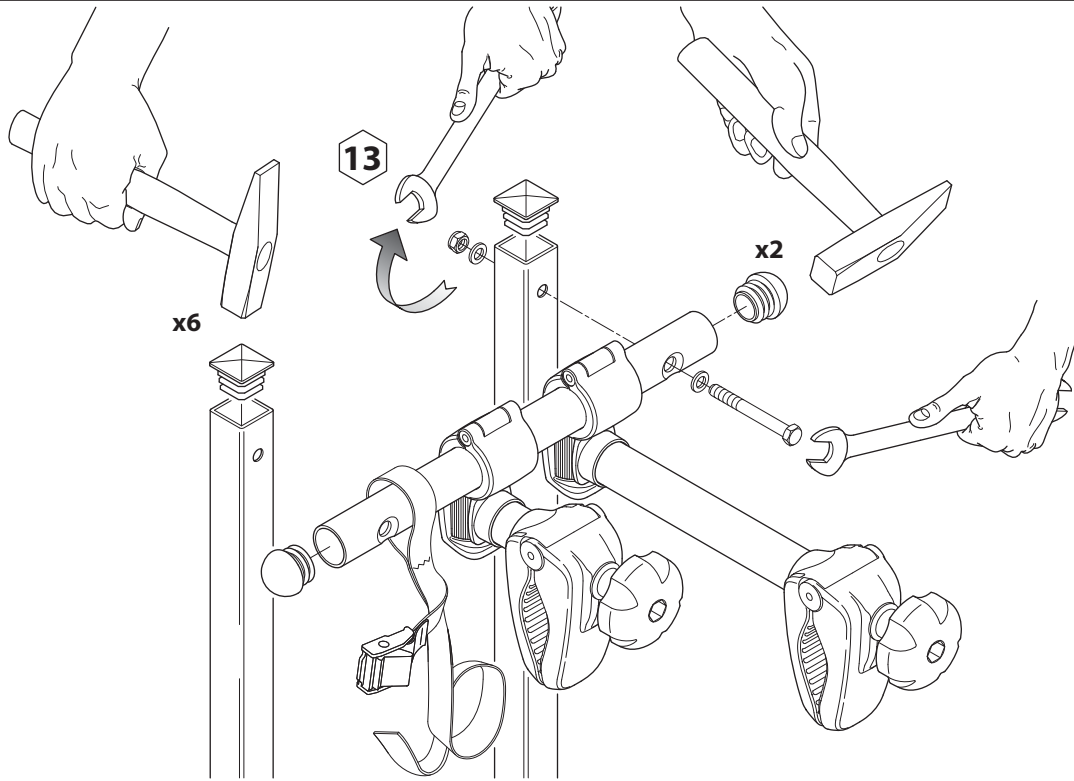
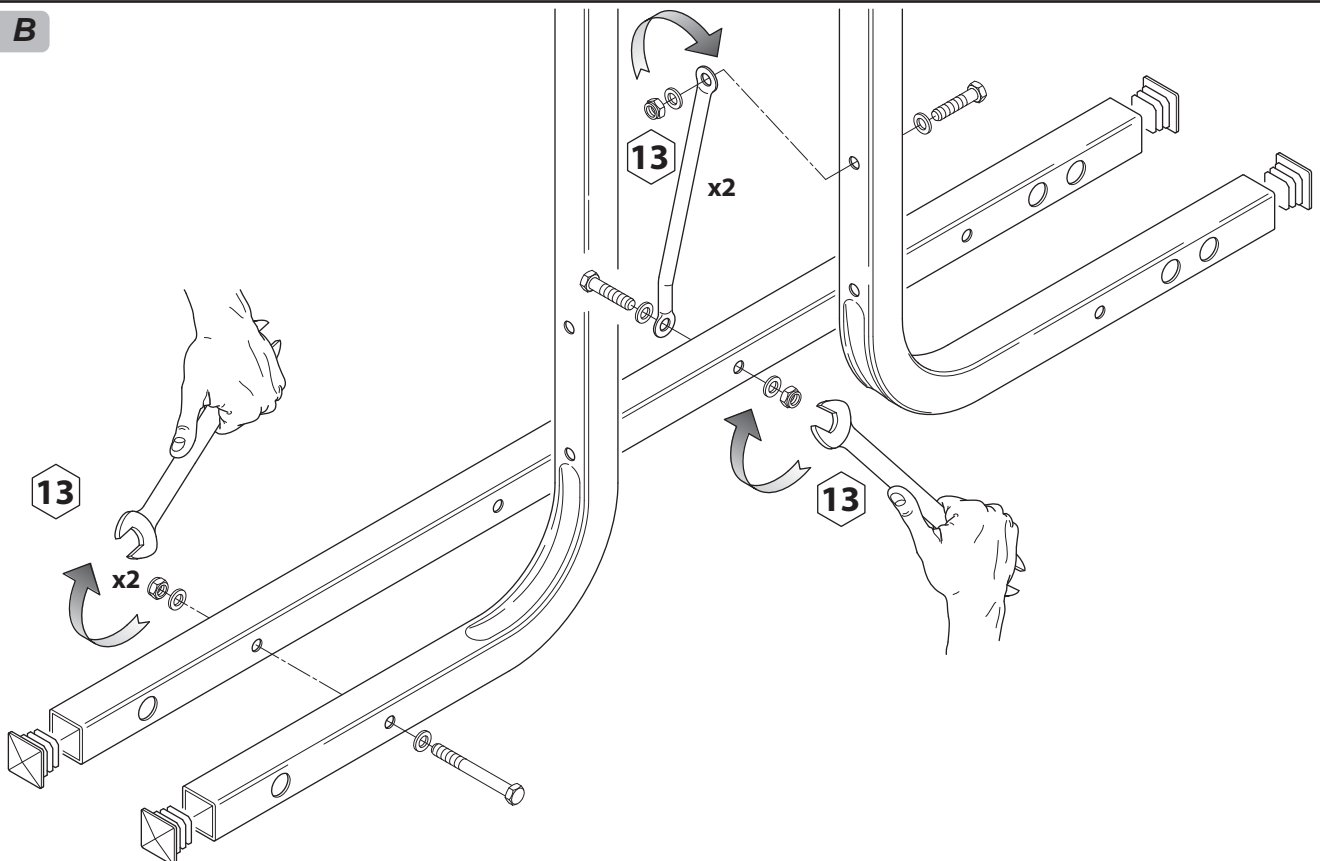


Fig. B



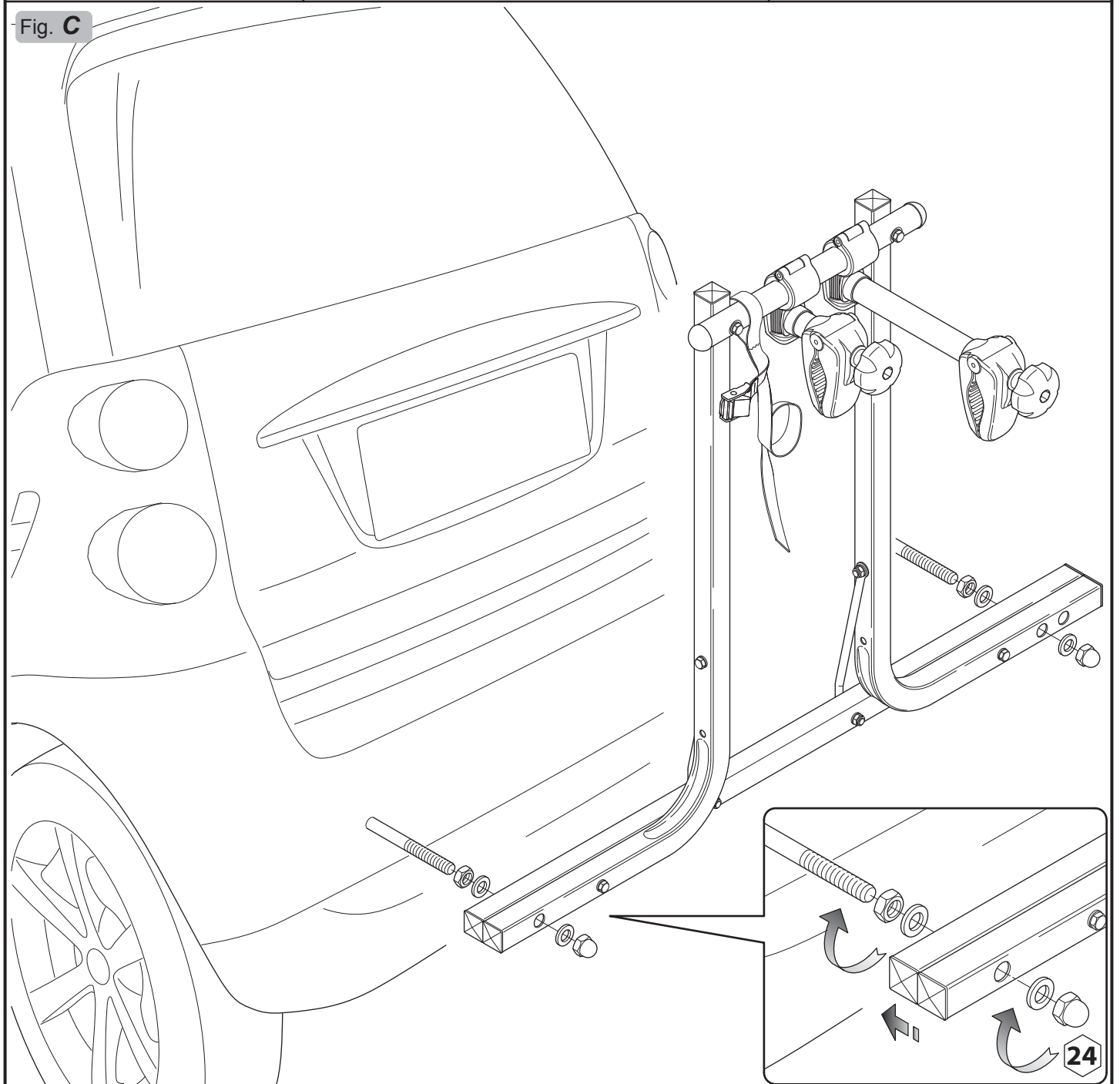
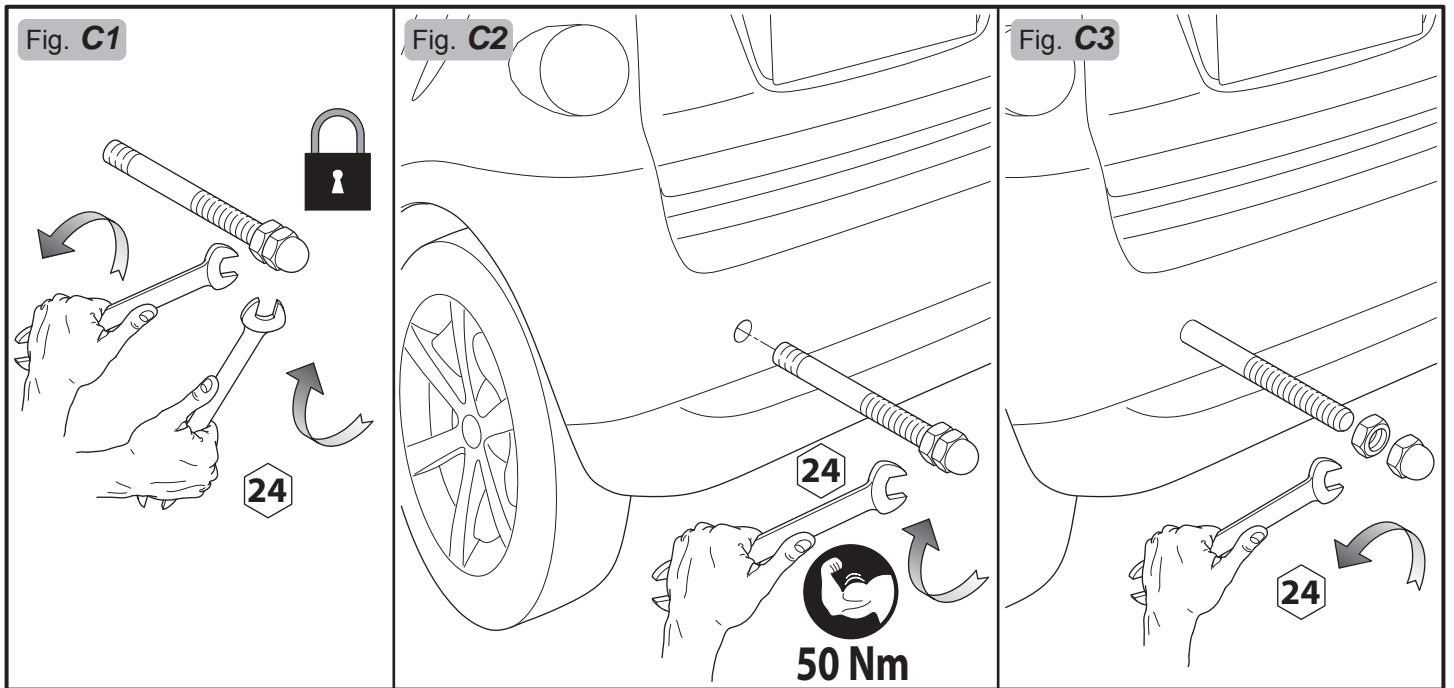


Fig. D

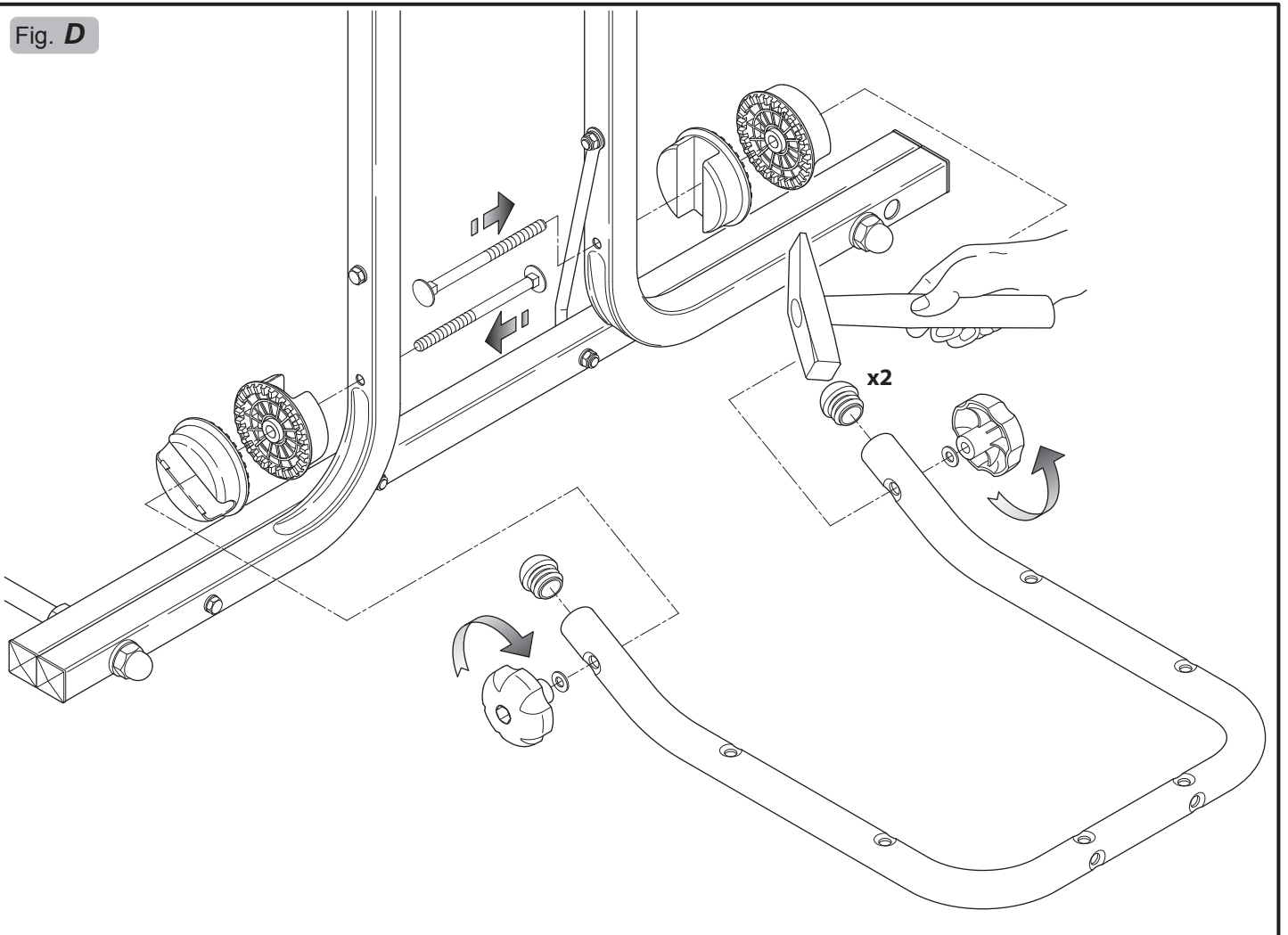


Fig. E

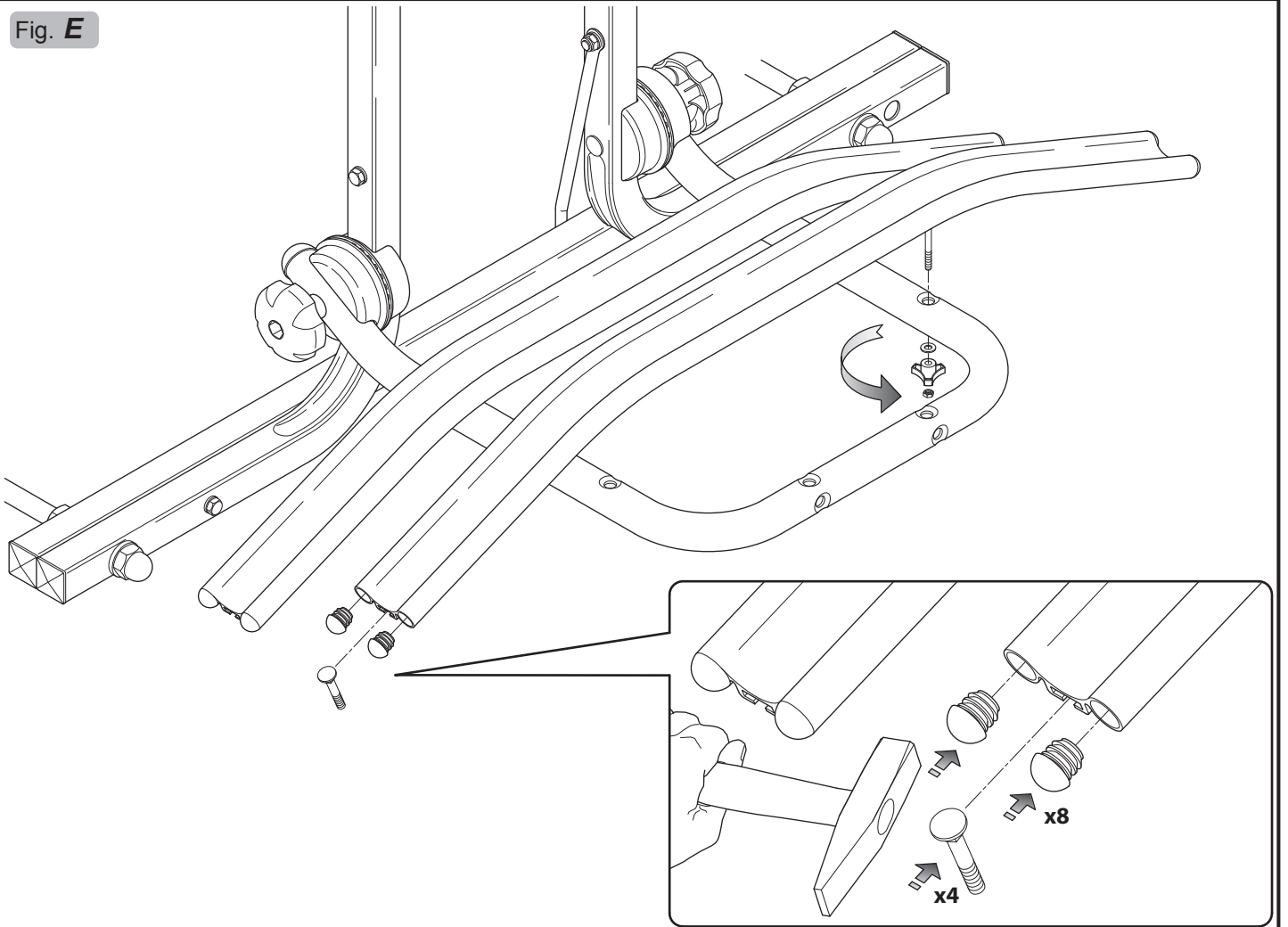


Fig. F

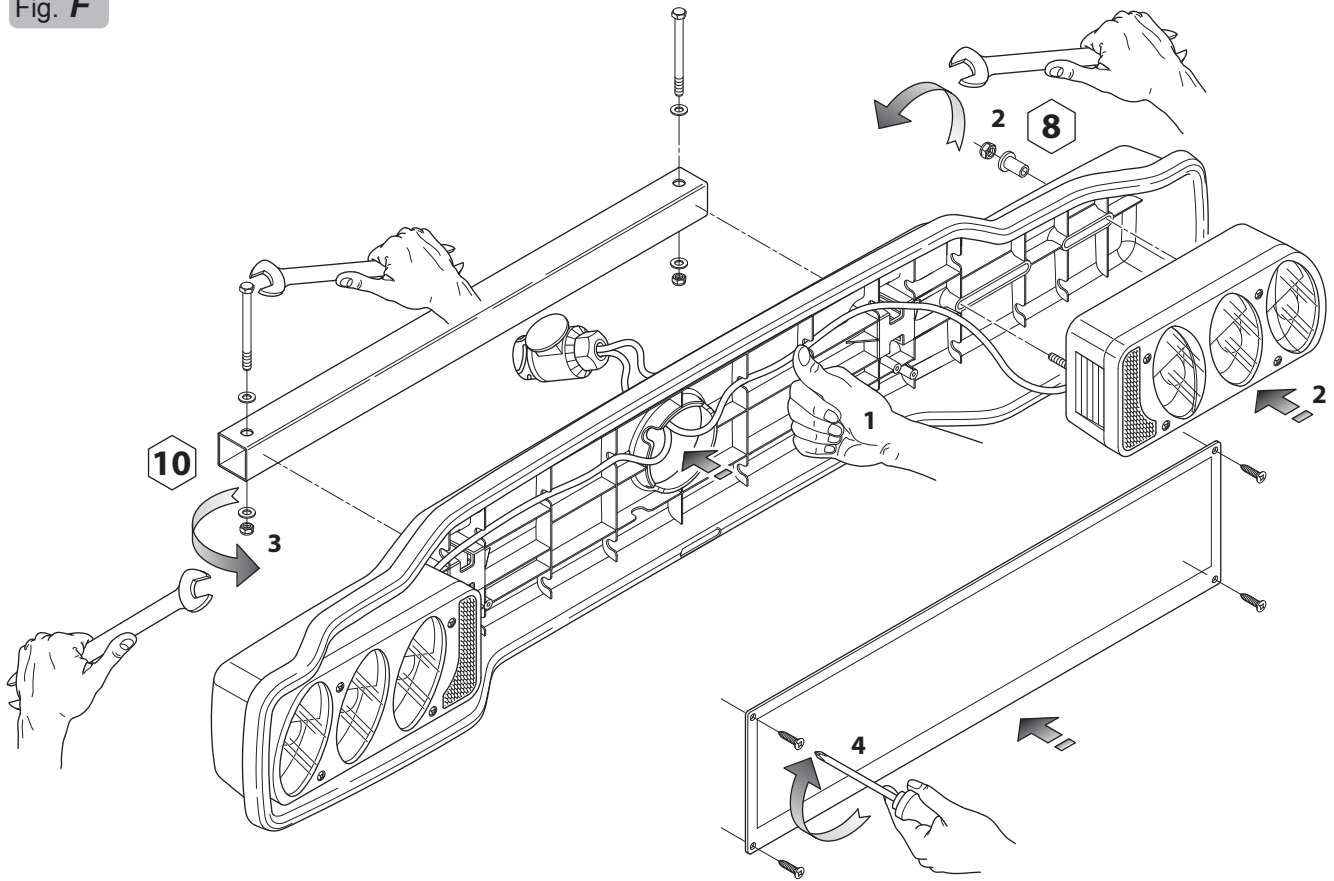


Fig. G

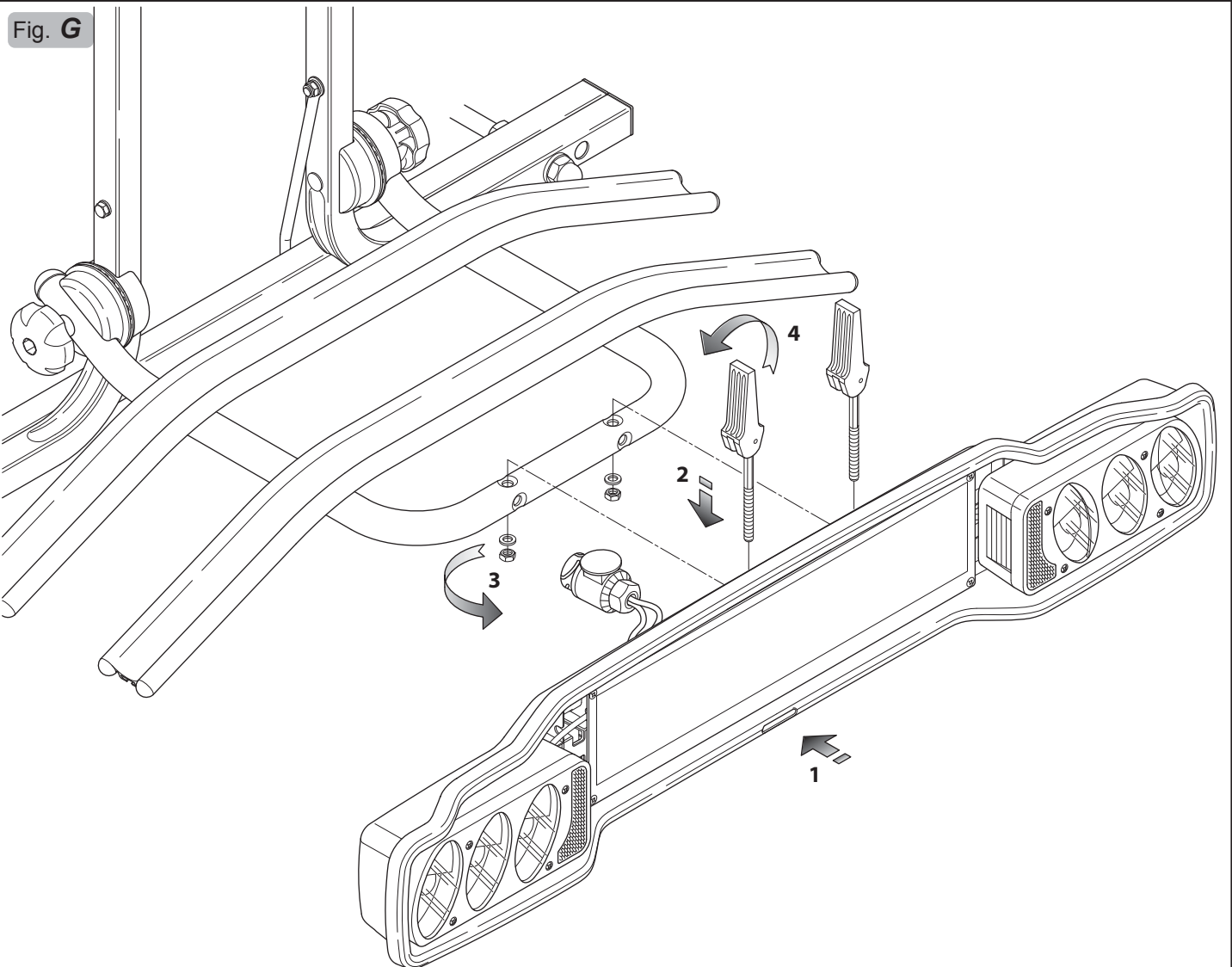
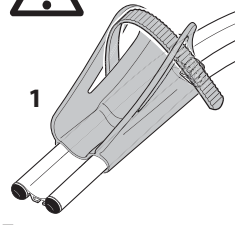


Fig. H



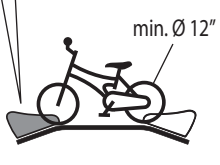
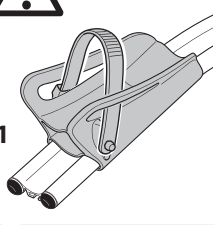
1



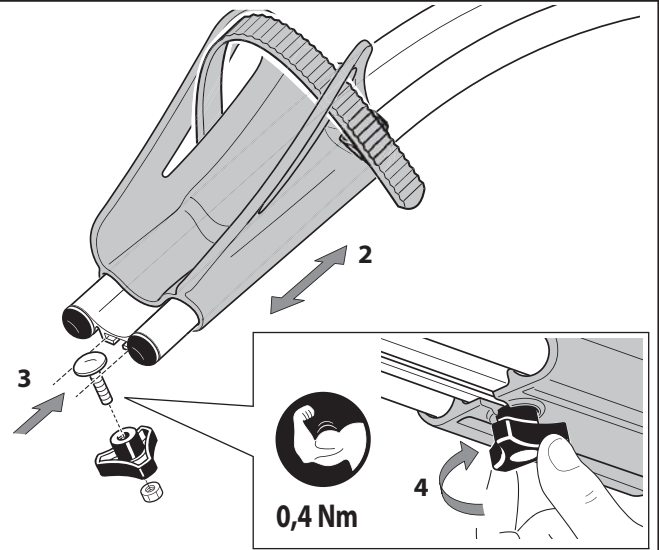
max. Ø 29"



1



min. Ø 12"



0,4 Nm

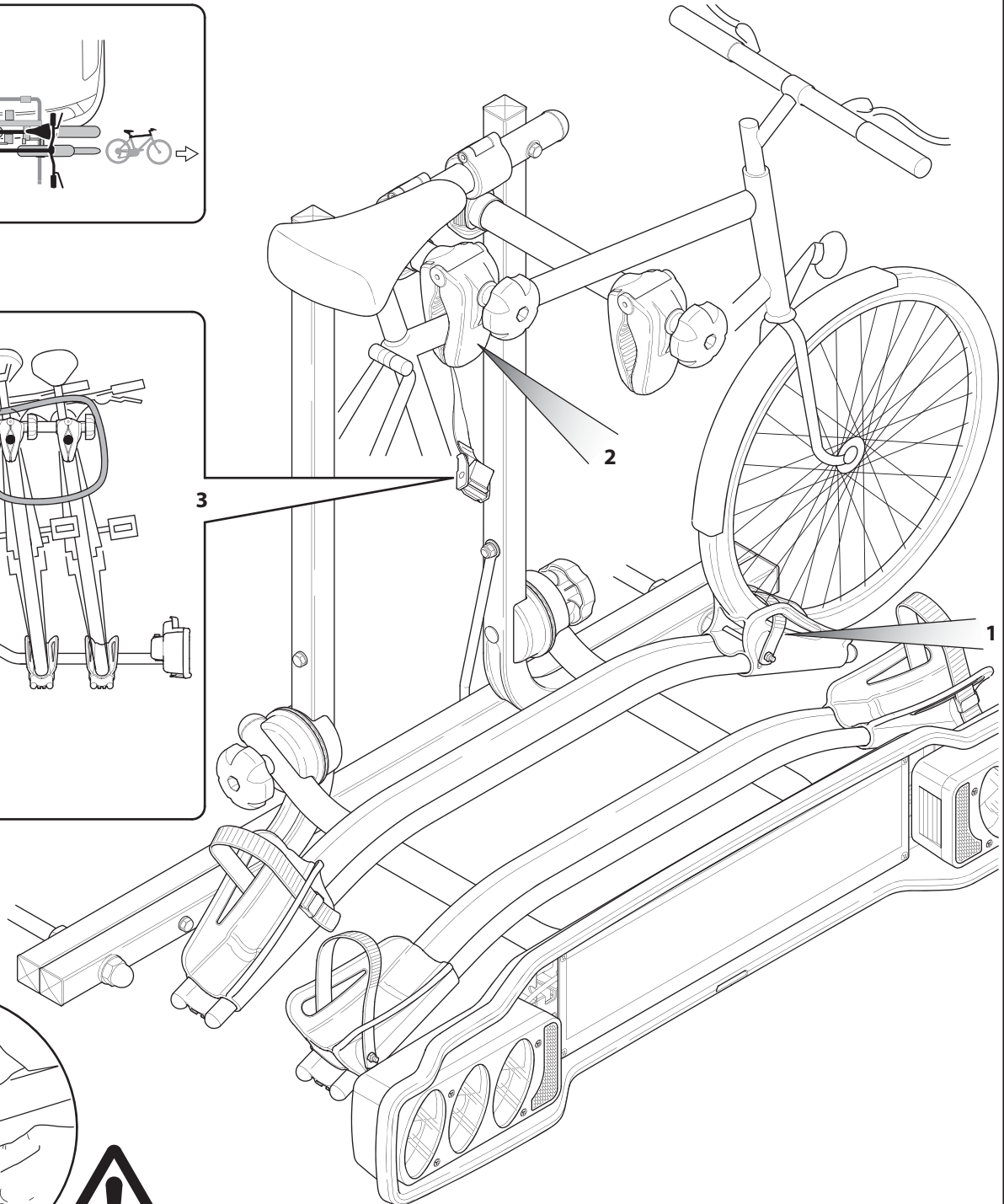
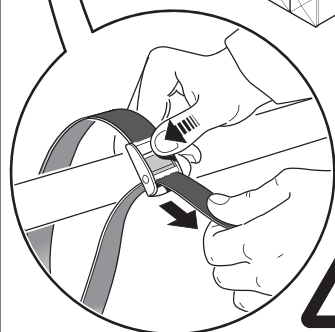
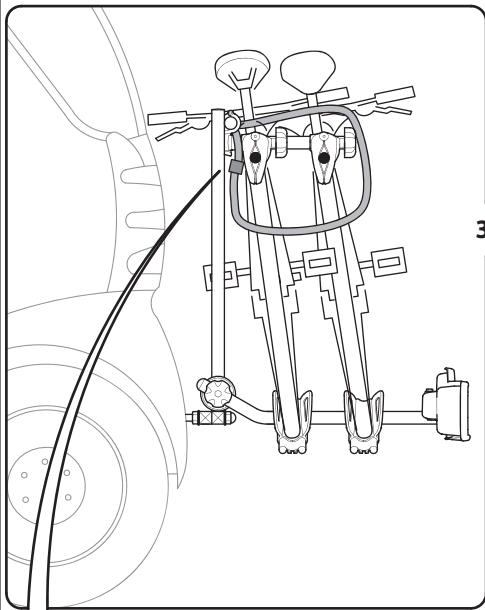
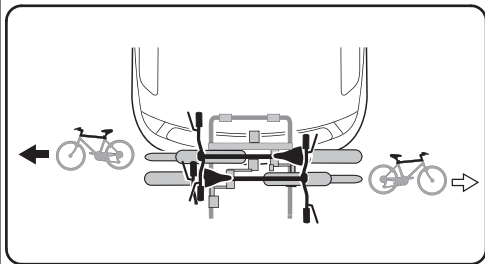


Fig. I

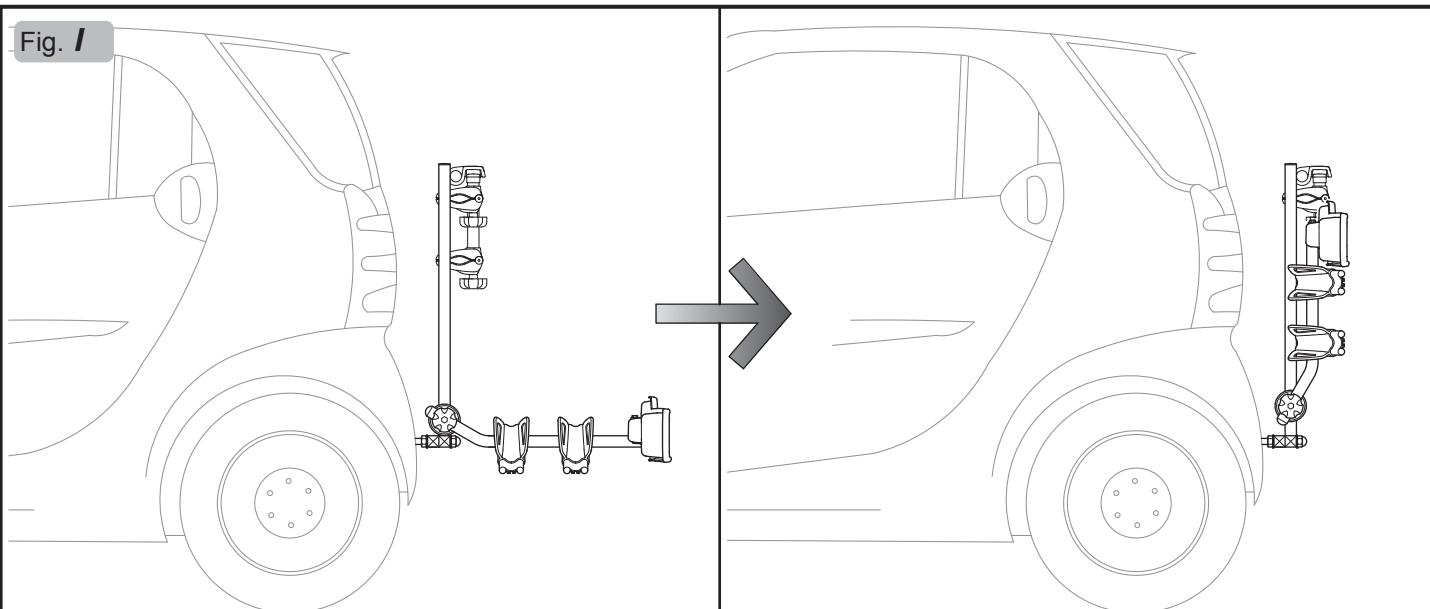


Fig. I1

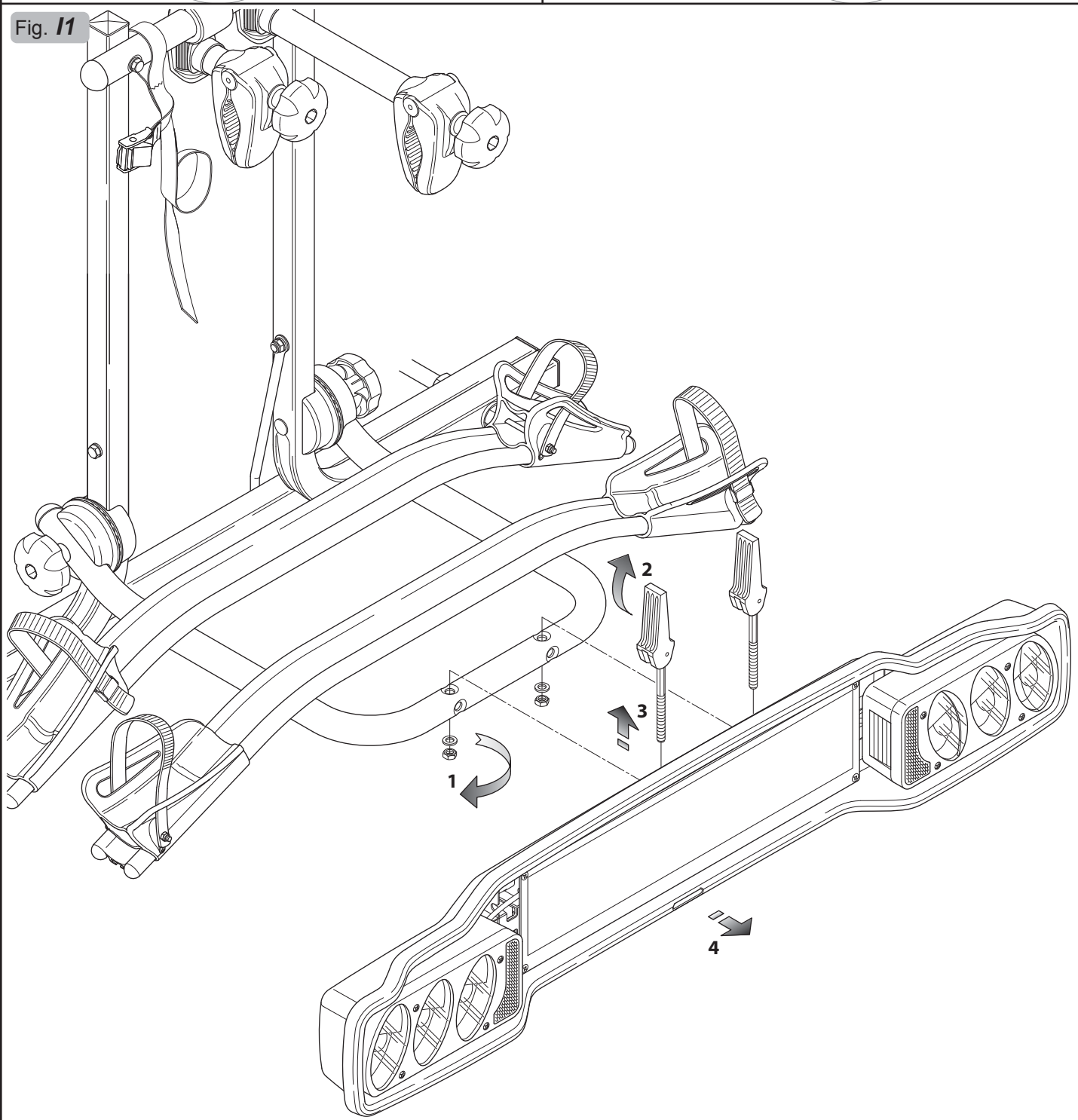


Fig. 12

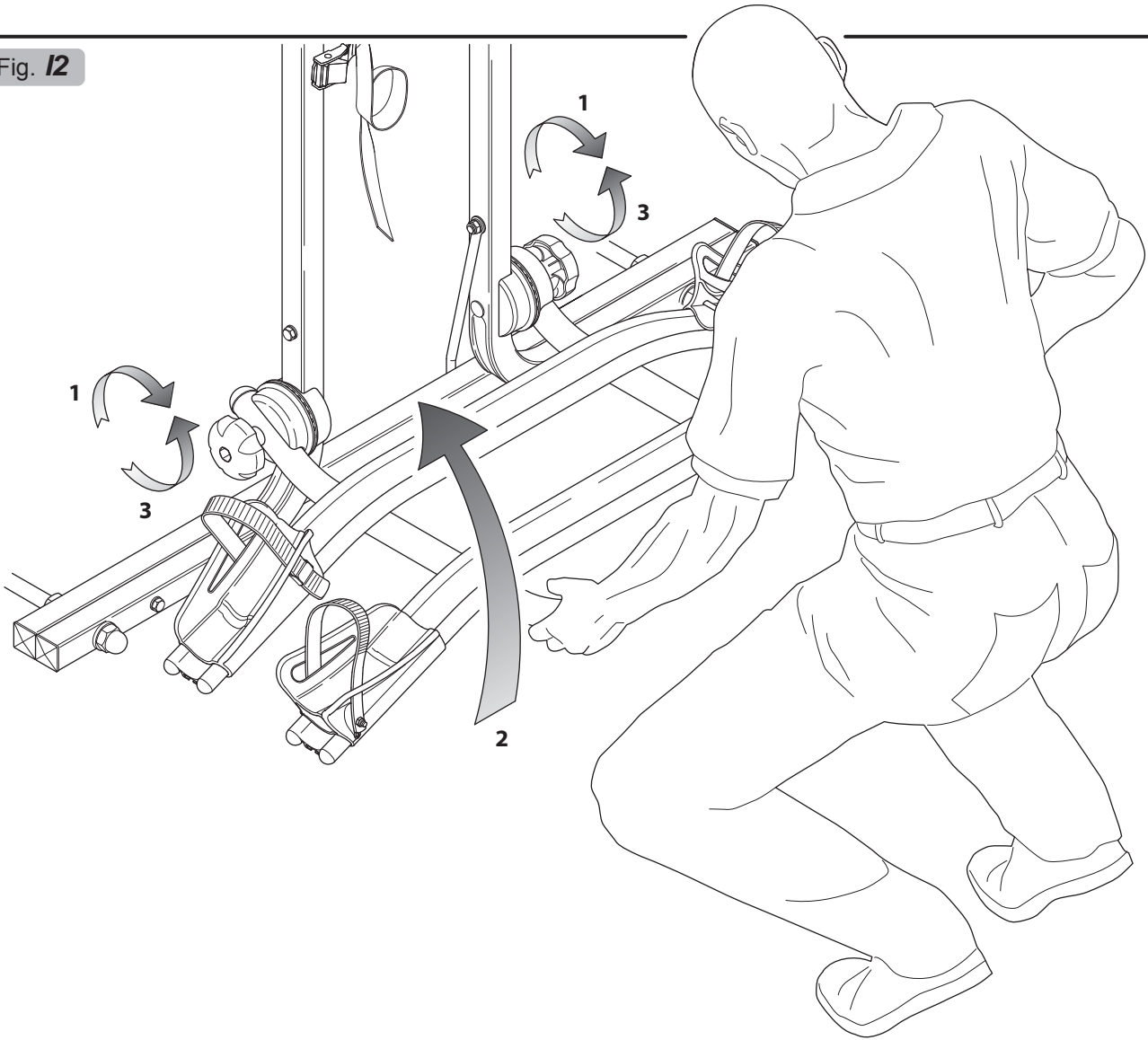


Fig. 13

