

Внимание!!! Гарантия на багажники Lux представляется только при наличии правильно заполненного гарантийного талона.

ИНСТРУКЦИЯ ПО УСТАНОВКЕ

Сборка

- Внимательно изучите инструкцию перед использованием багажника. При сборке багажника точно следуйте инструкции.
- Очистите крышу автомобиля в местах прилегания багажника к крыше.
- При каждой установке багажника, обязательно следует проверять надежность его крепления. Попробуйте сдвинуть или сорвать багажник с крыши, попытайтесь сорвать крепления с закраины крыши. Если багажник двигается, следует надежно закрепить его. Регулярно проверяйте надежность крепления багажника.
- Не разрешается вносить изменения в конструкцию багажника.

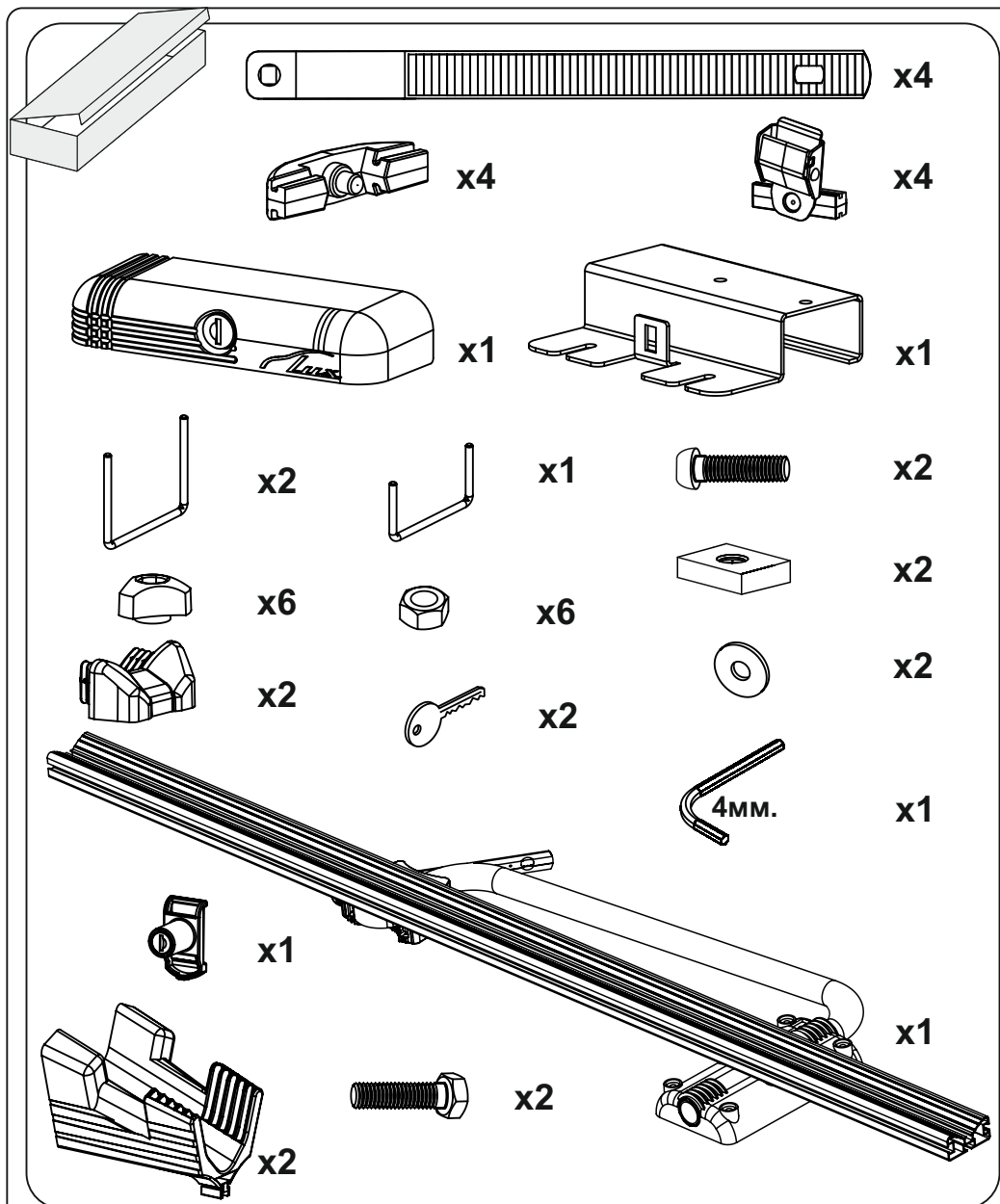
Размещение и перевозка груза

- Проверьте максимально допустимую нагрузку у производителя автомобиля. При загрузке багажника помните, что нагрузка складывается из массы багажника и массы груза. Не разрешается превышать максимально допустимую нагрузку на крышу автомобиля, при этом не разрешается превышать и максимально допустимую массу груза, указанную в инструкции.
- Располагайте центр тяжести груза как можно ниже. Равномерно распределяйте груз по багажнику.
- При перевозке длинномерных грузов, закрепляйте их на багажнике, спереди и сзади. При перевозке длинномерных грузов расстояние между поперечными дугами должно быть не менее 600 мм.
- Лыжи следует перевозить носками назад.
- Перед перевозкой следует снять легкосъёмные предметы.
- Вещи имеющие замок – запереть.
- Груз при перевозке должен быть надежно закреплен. Периодически останавливаясь, проверяйте надежность крепления груза.
- Соблюдайте скоростной режим. При перевозке учитывайте специфику перевозимого груза и особенности дороги.
- Помните – общая высота автомобиля с грузом увеличивается.

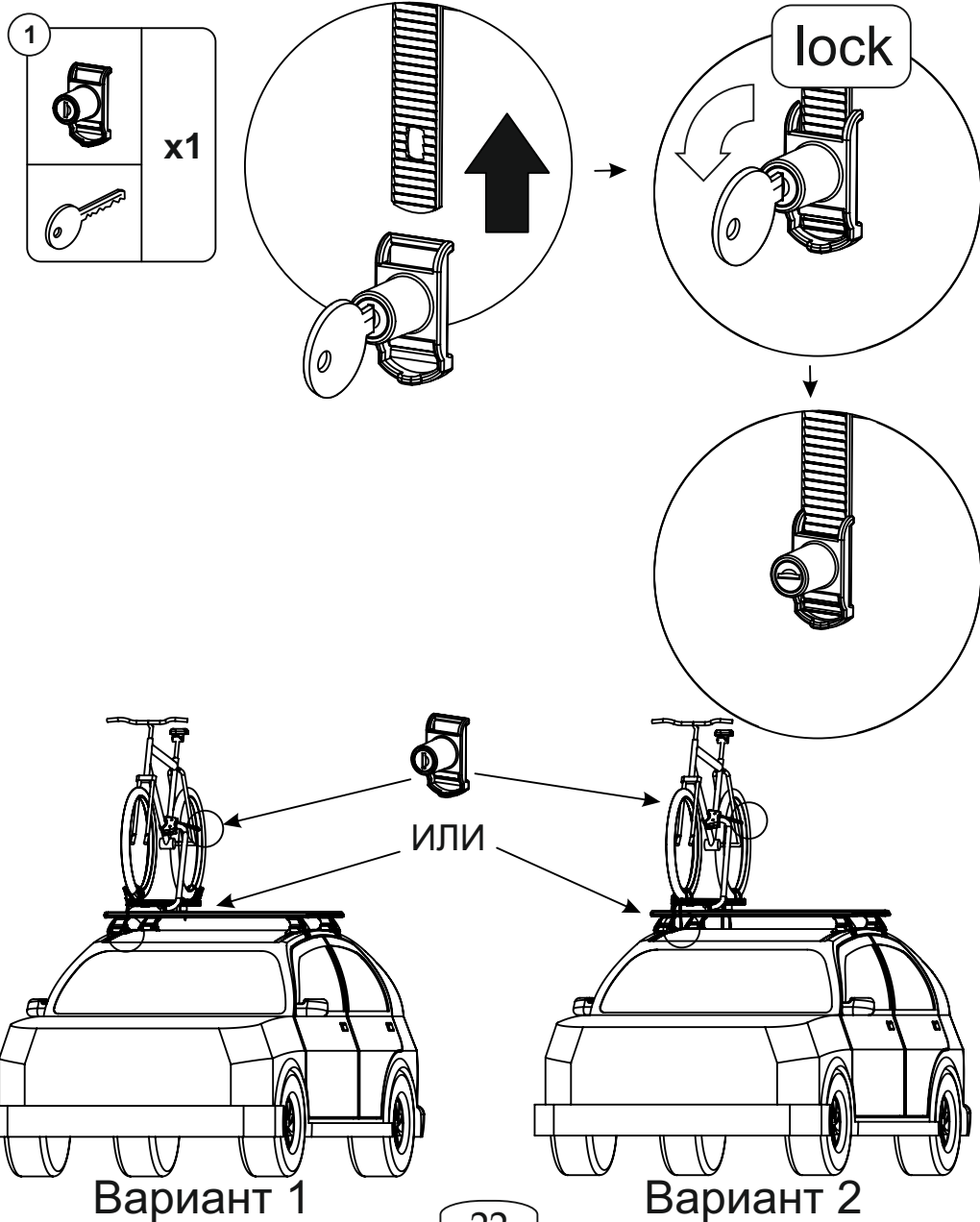
* Хранить багажник следует в сухом месте, резьбовые соединения периодически рекомендуется смазывать.



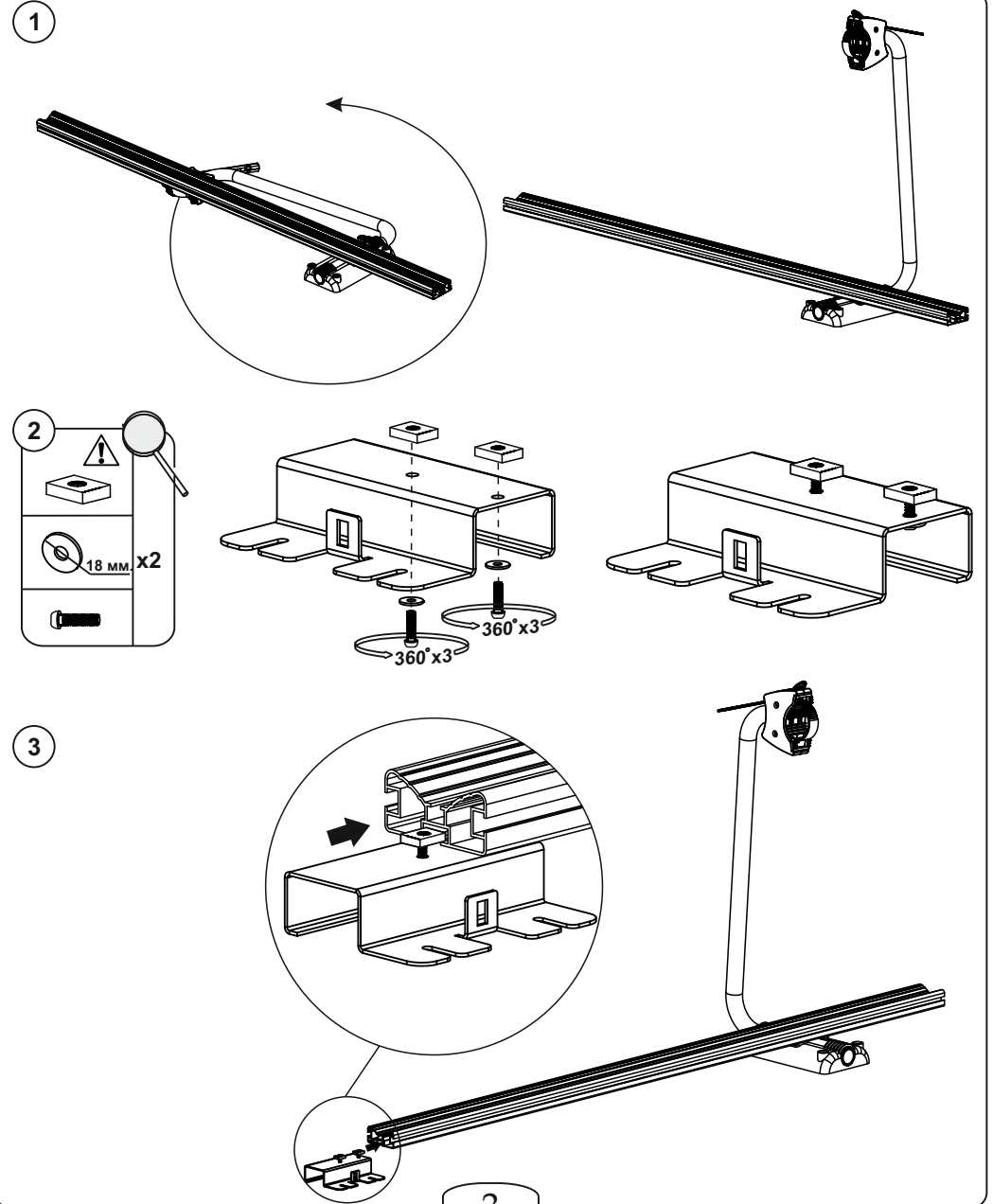
Внимание! Багажник служит **только** для перевозки грузов. После эксплуатации багажник необходимо снять с крыши автомобиля, т.к он создает дополнительный шум, ухудшает аэродинамику, увеличивает расход топлива, а попадающая под трущиеся детали грязь со временем может испортить лакокрасочное покрытие крыши автомобиля.



ИНСТРУКЦИЯ ПО УСТАНОВКЕ

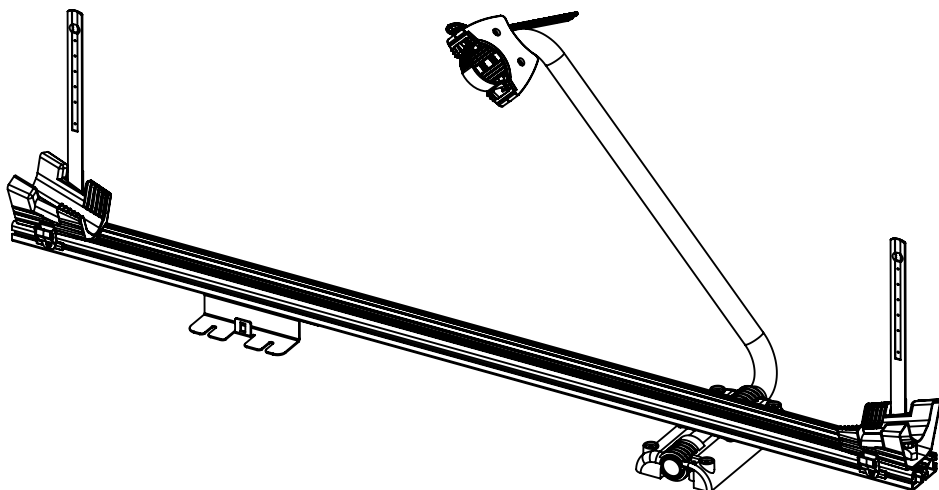


ИНСТРУКЦИЯ ПО УСТАНОВКЕ



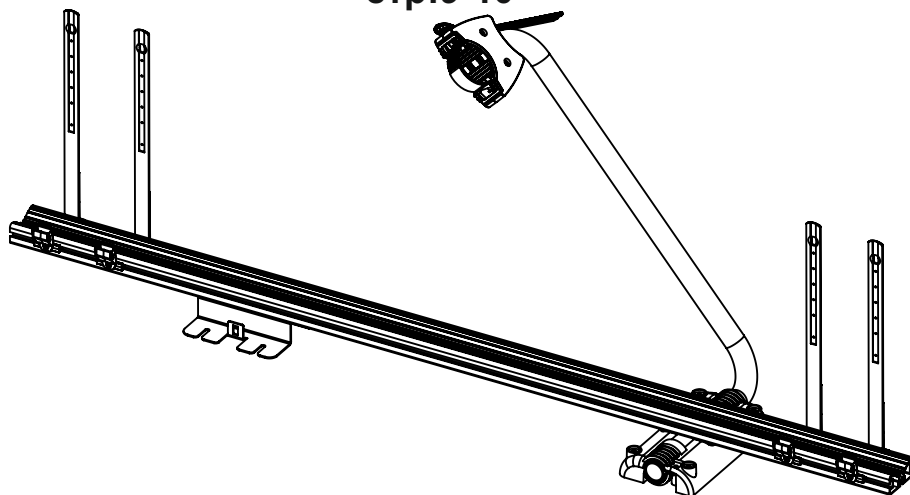
Сборка вариант 1

стр:5-8



Сборка вариант 2

стр:9-10



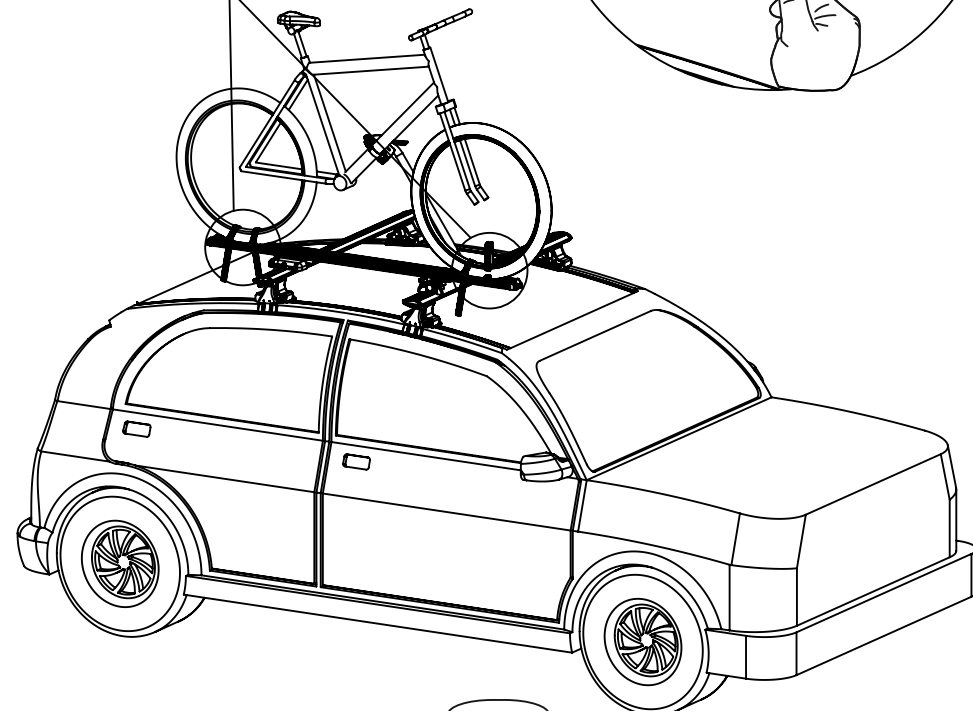
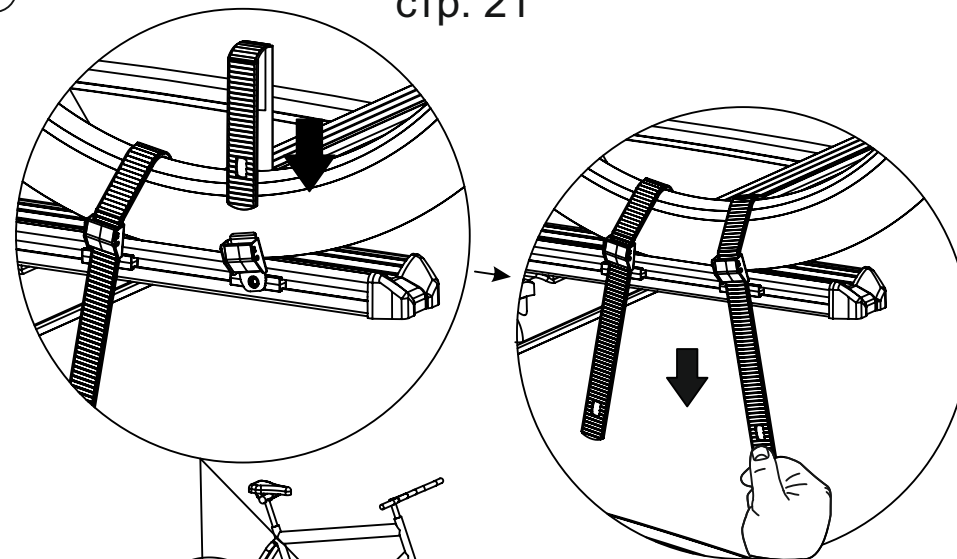
4

17.06.2018

Вариант 2

стр: 21

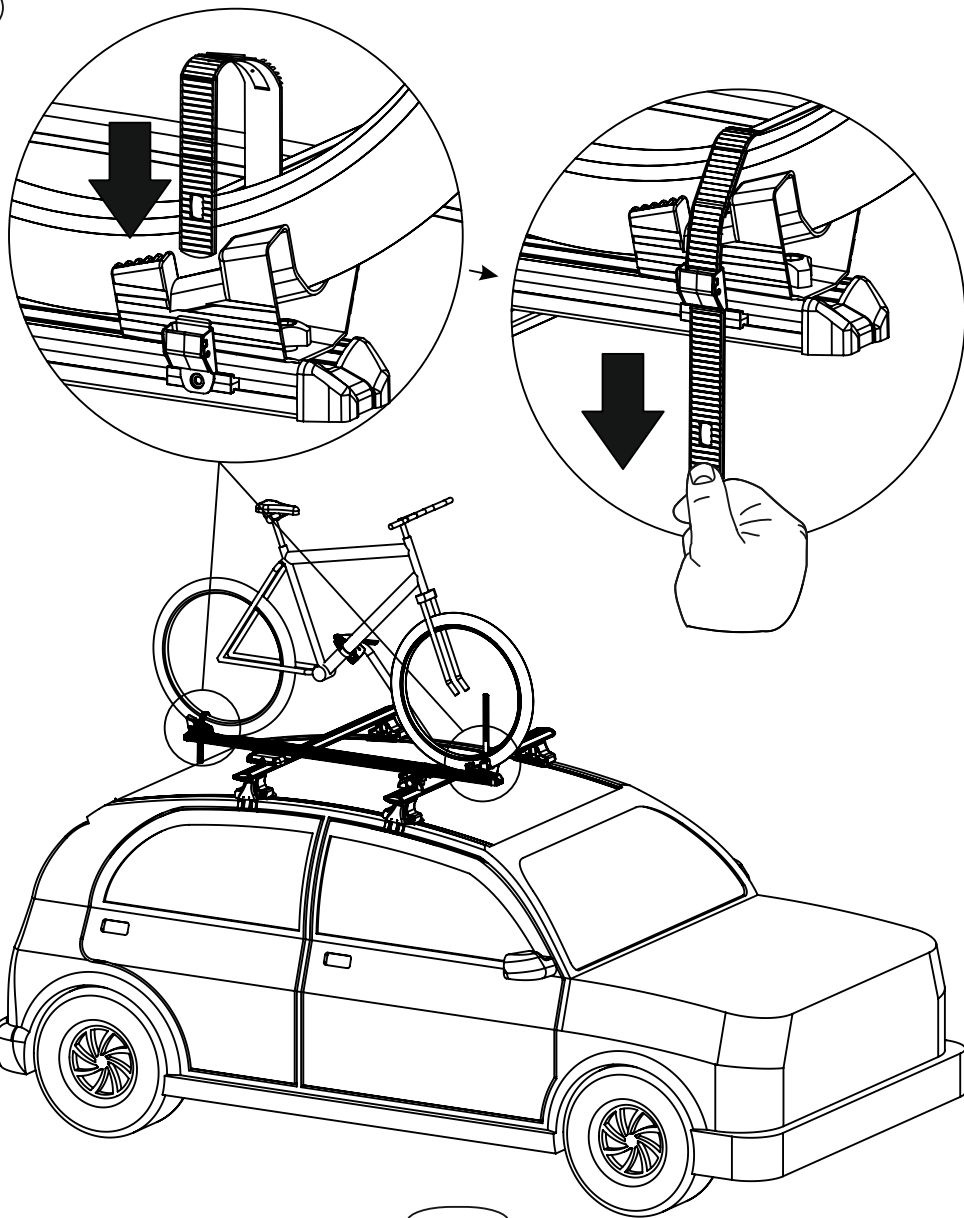
1



21

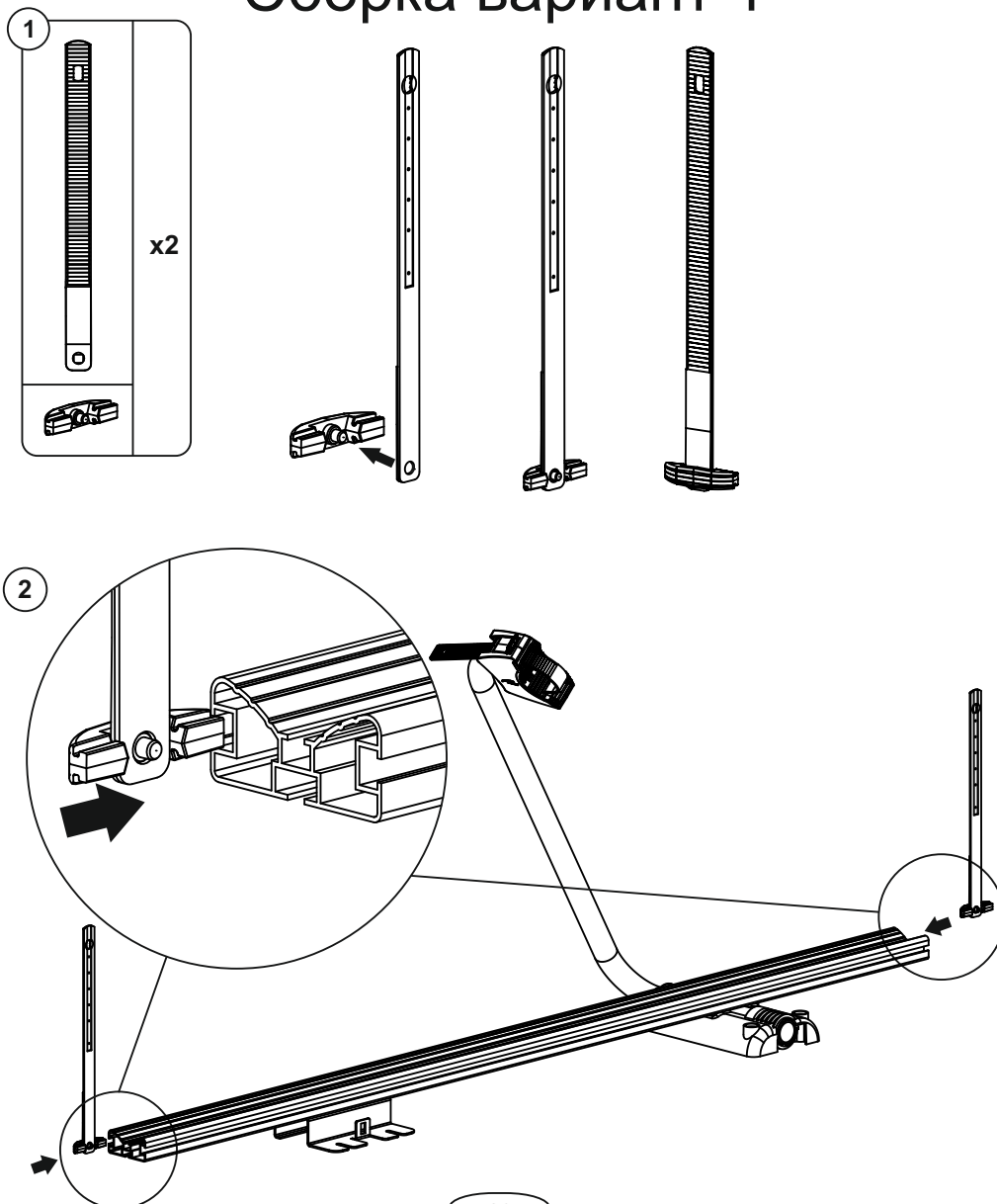
Velo PROF

2

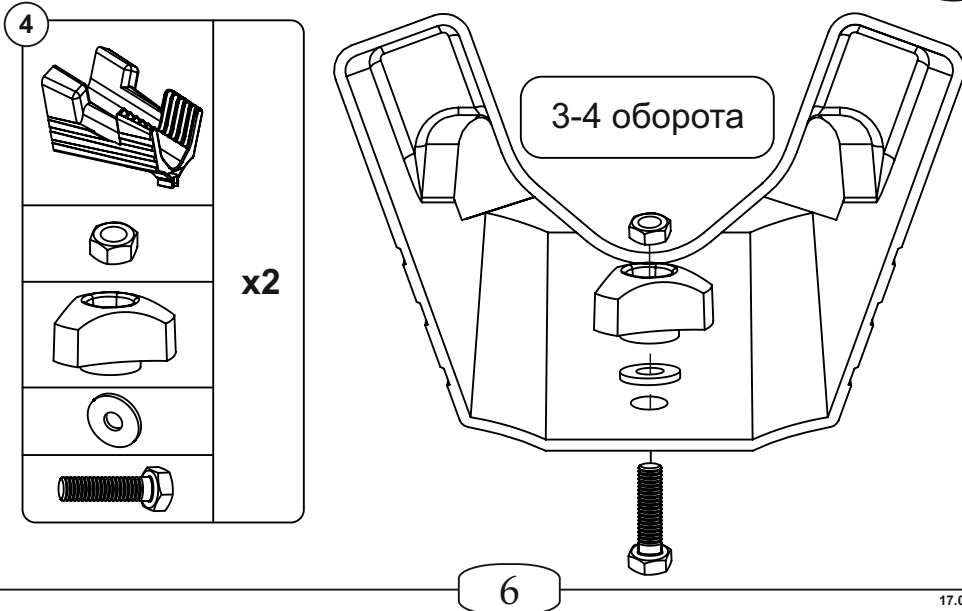
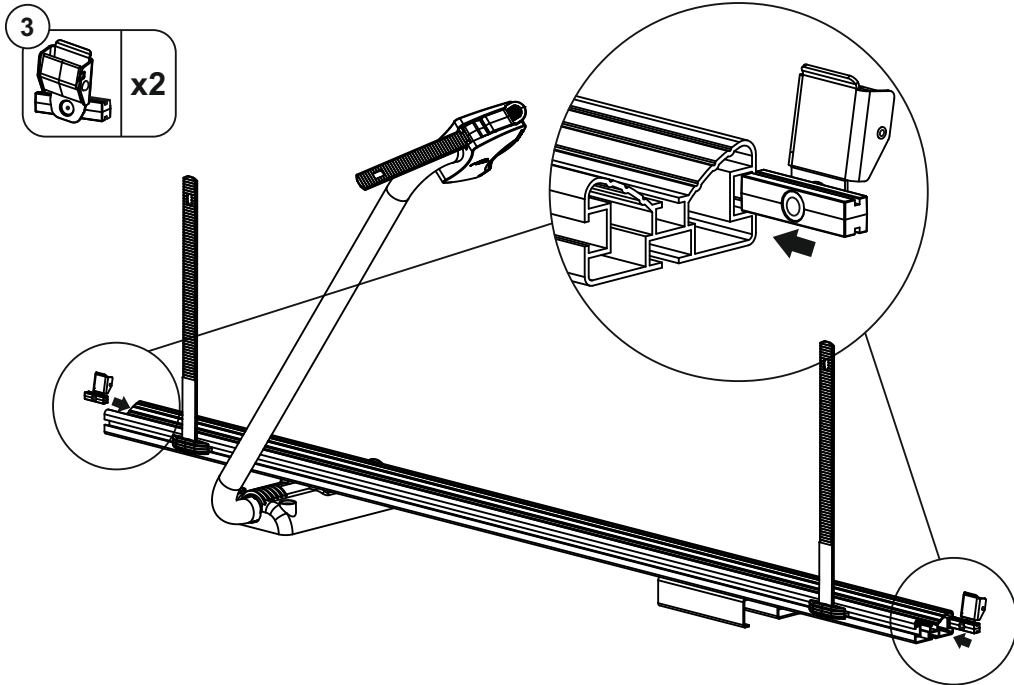


20

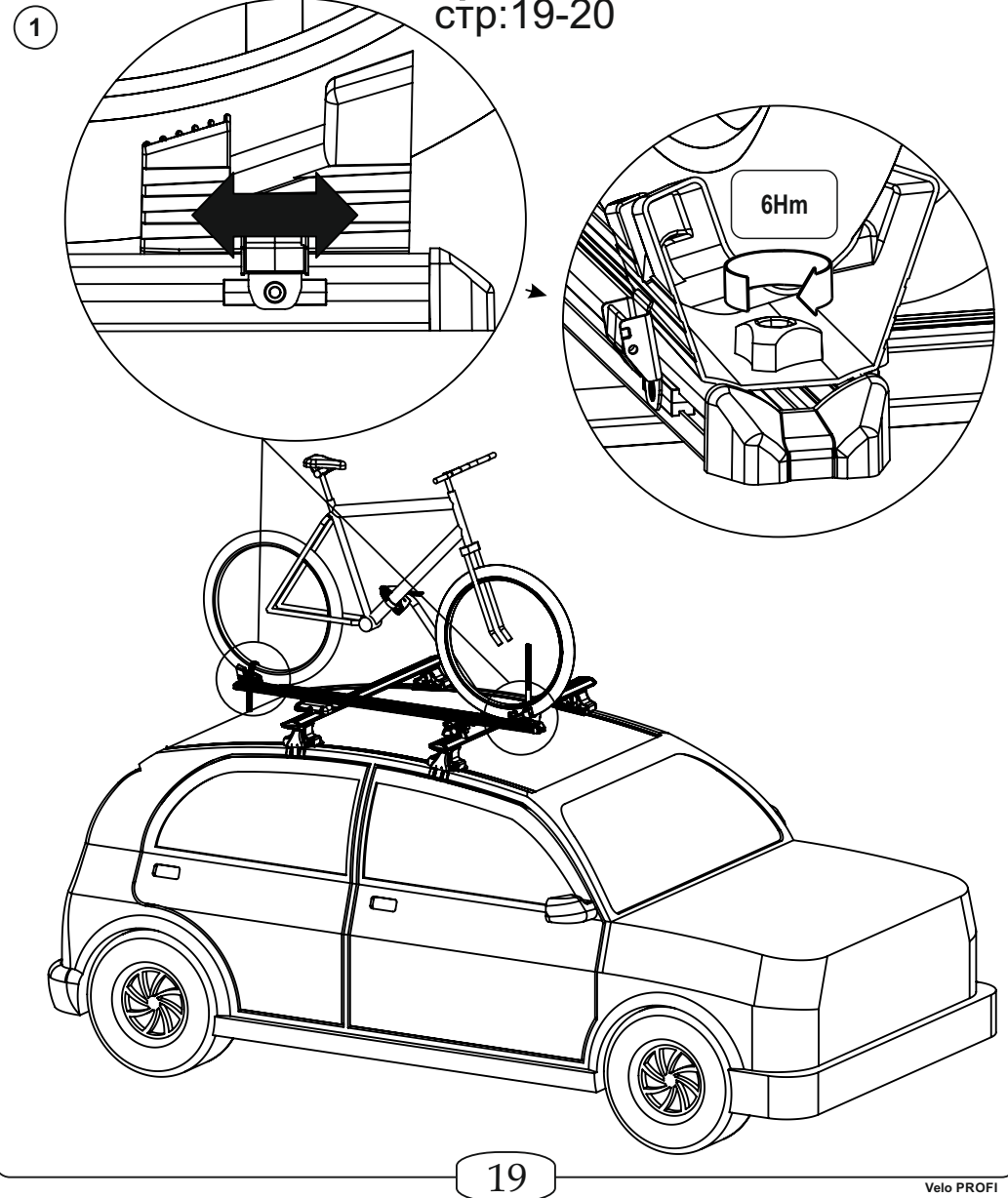
Сборка вариант 1



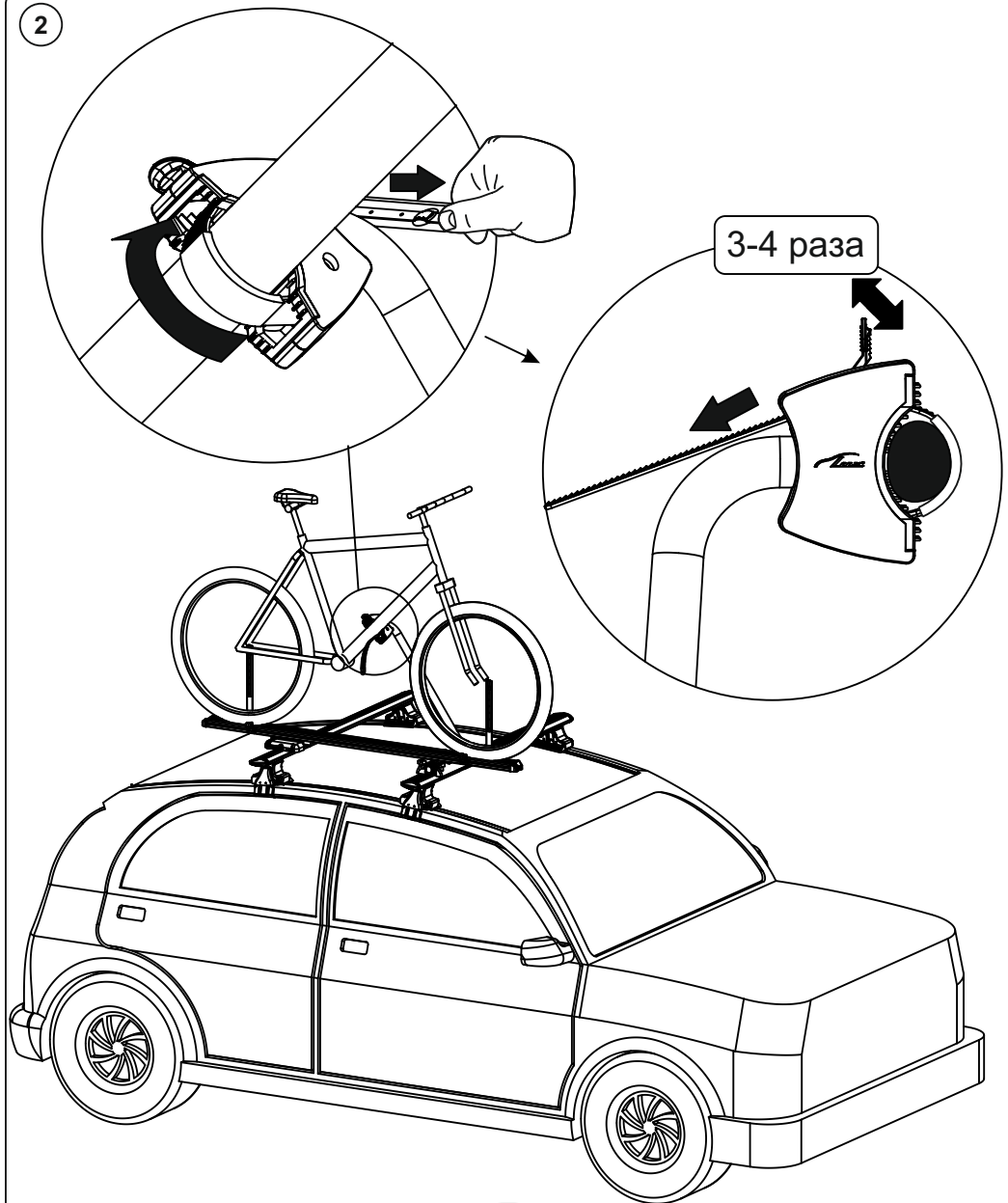
5



Вариант 1
стр:19-20

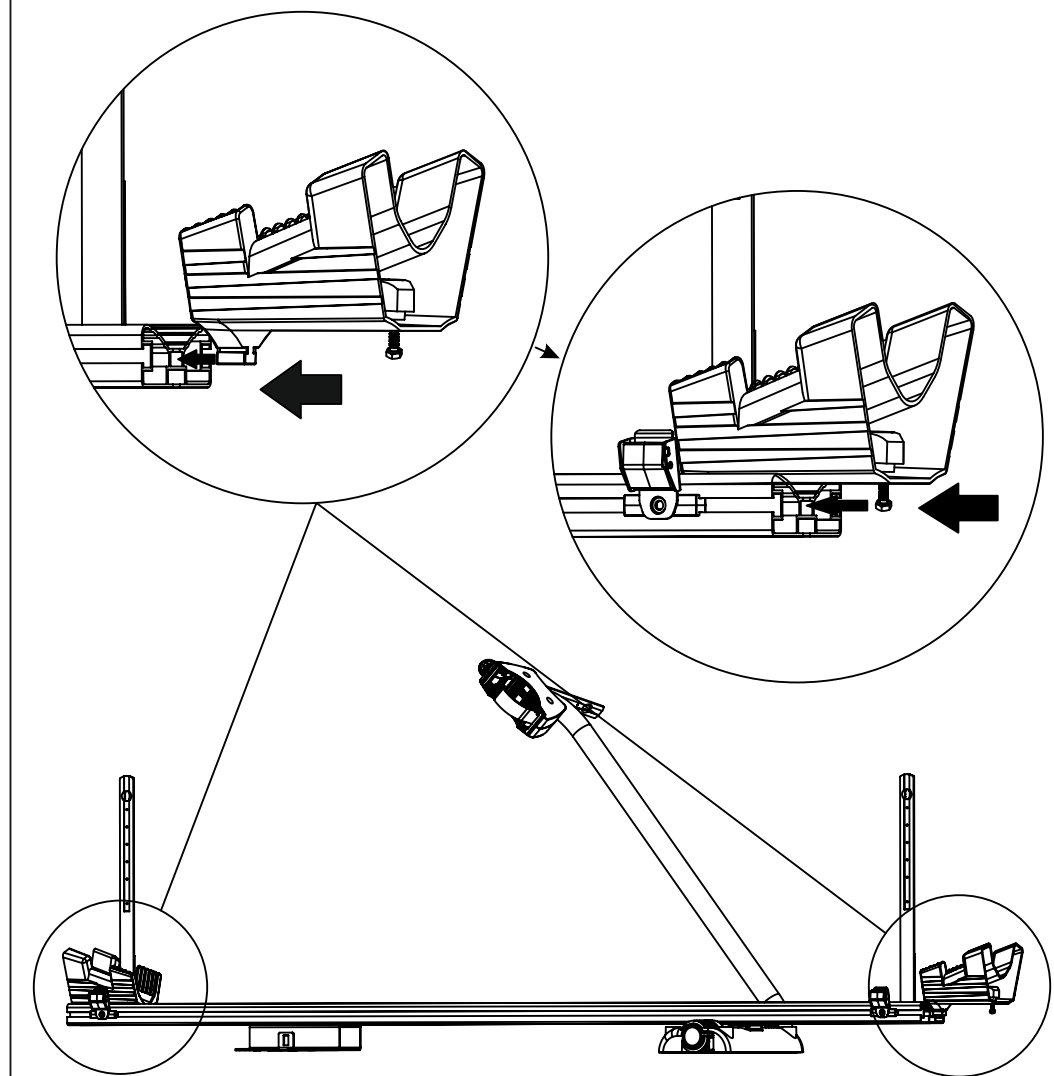


2

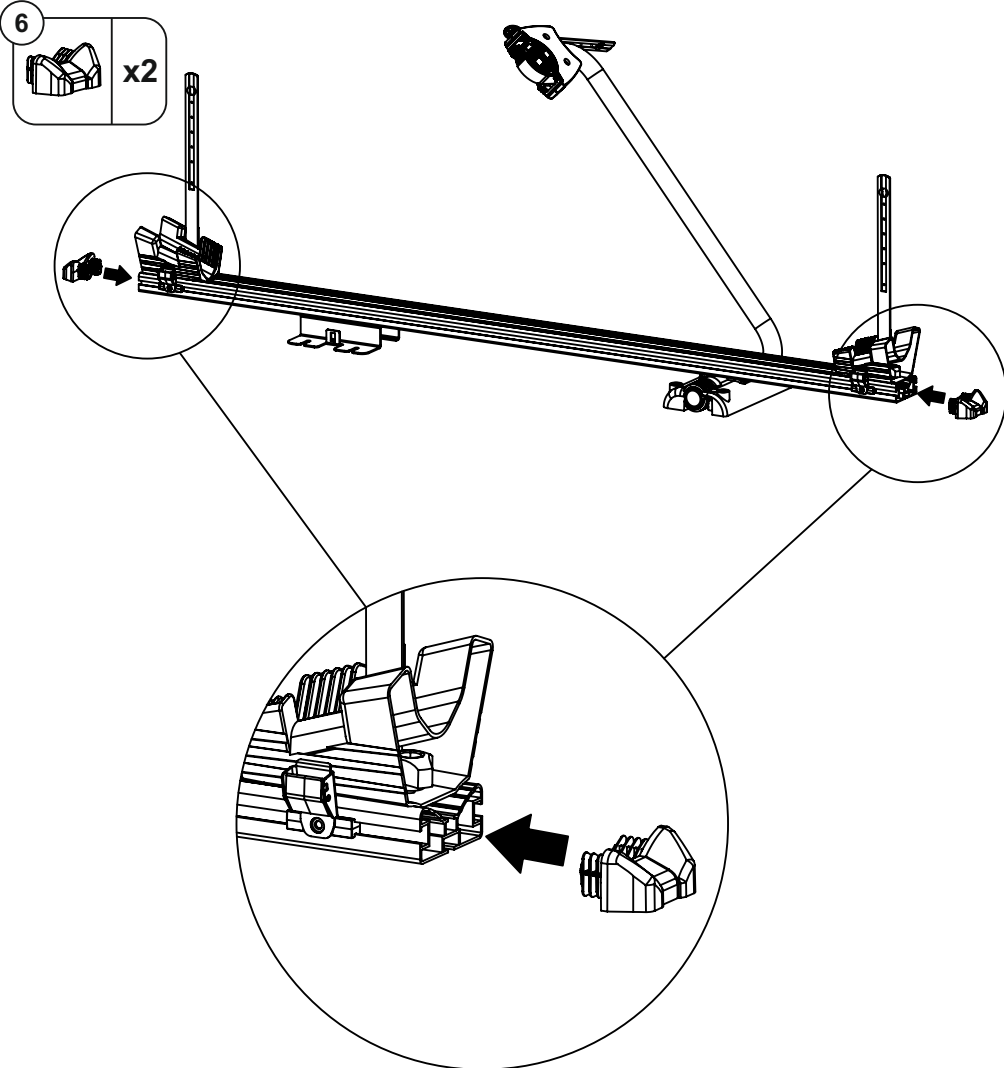


18

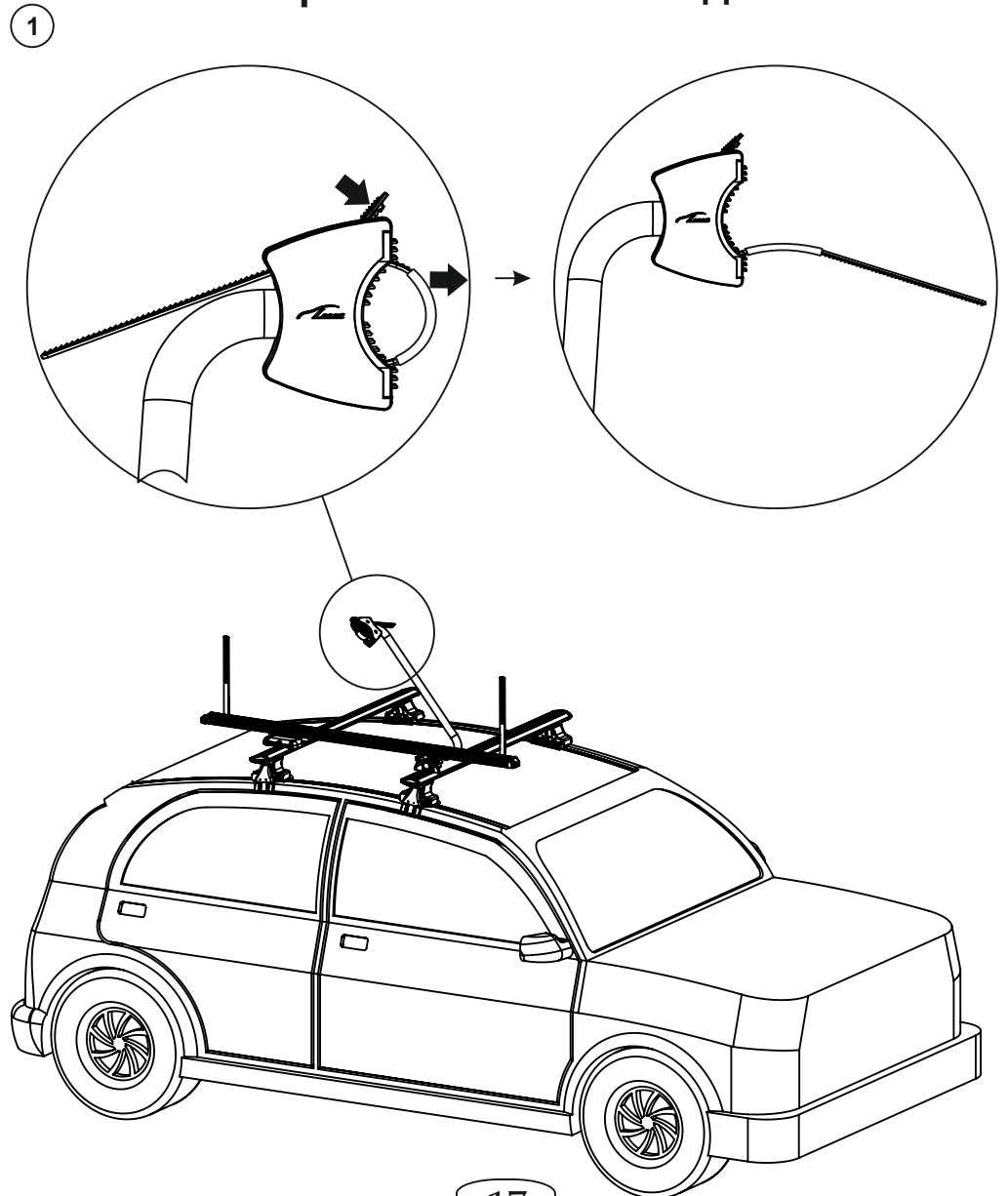
5

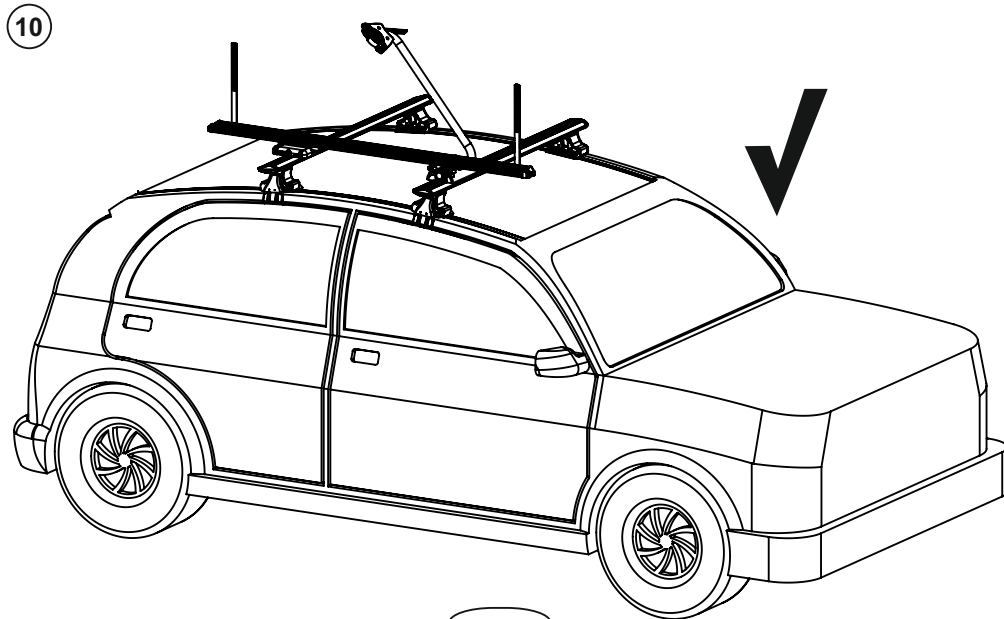
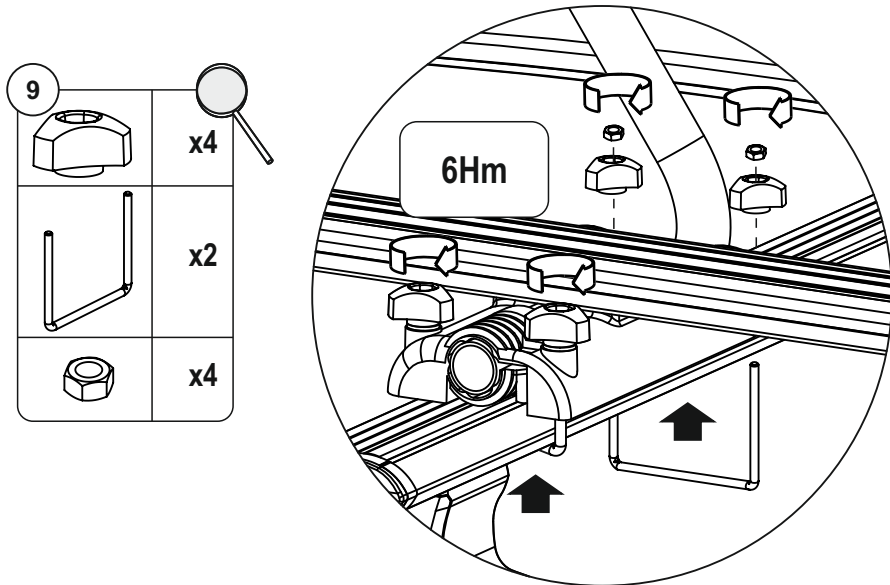


7



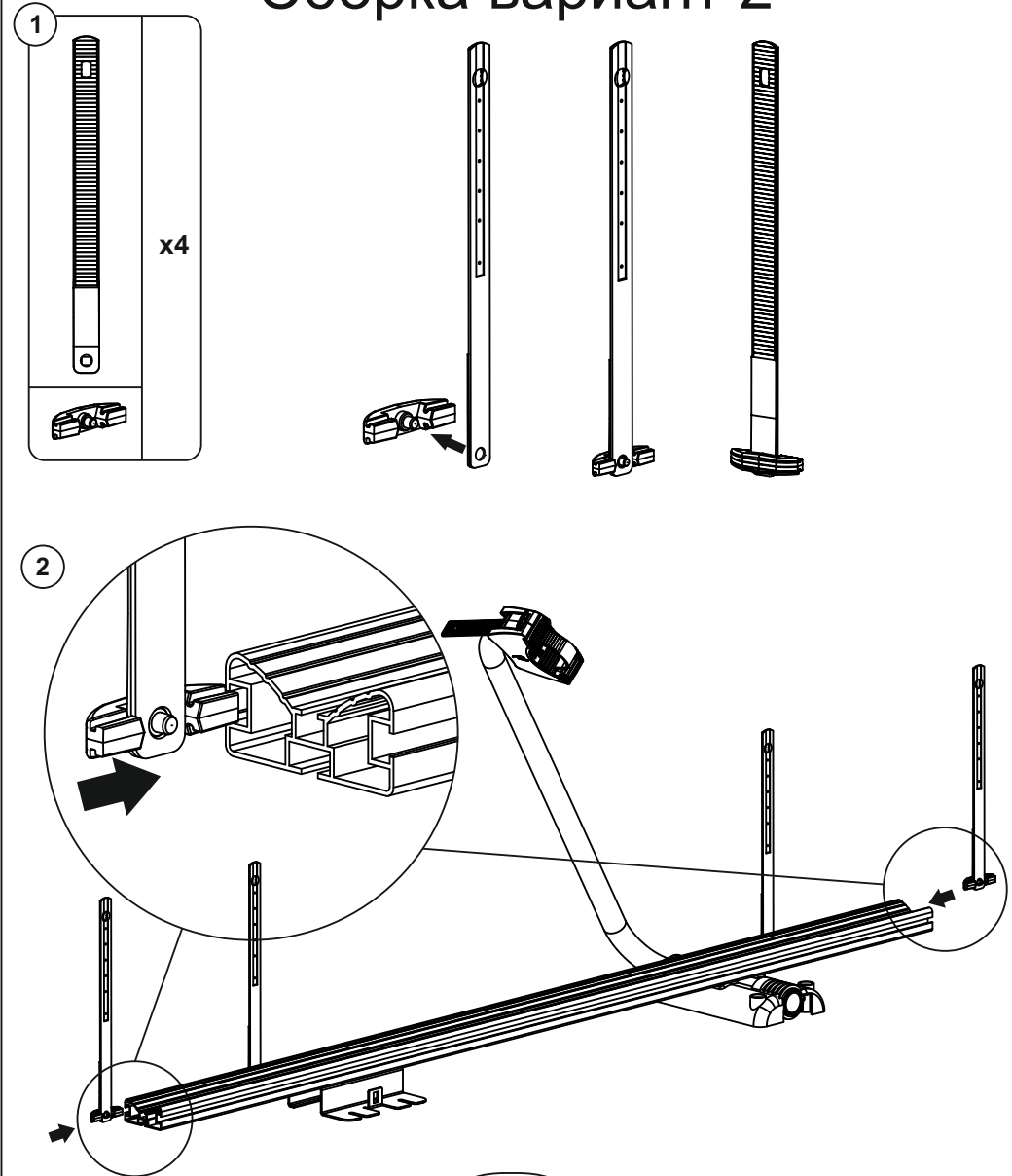
Крепление велосипеда



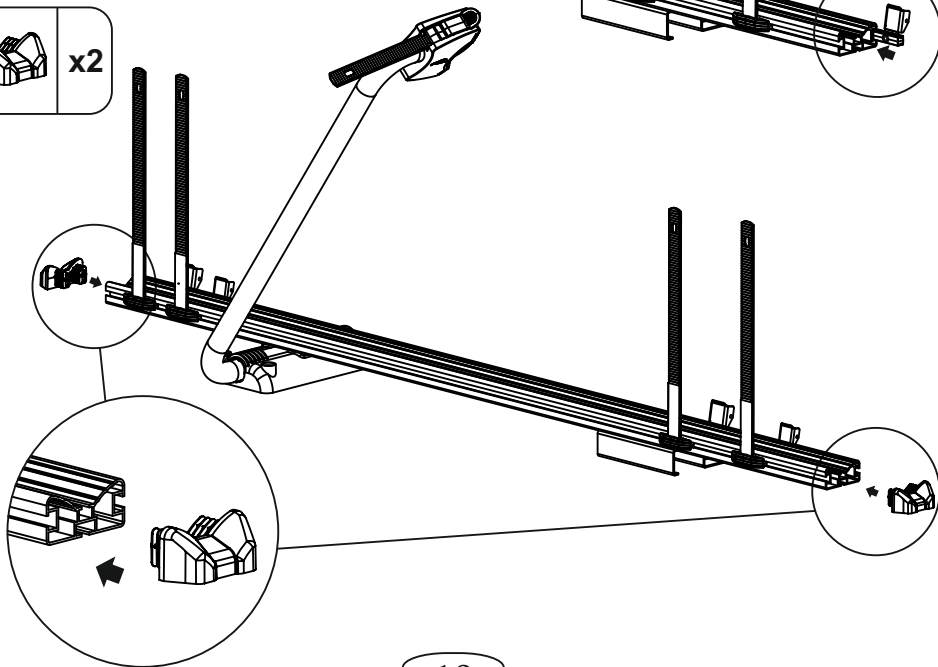
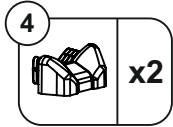
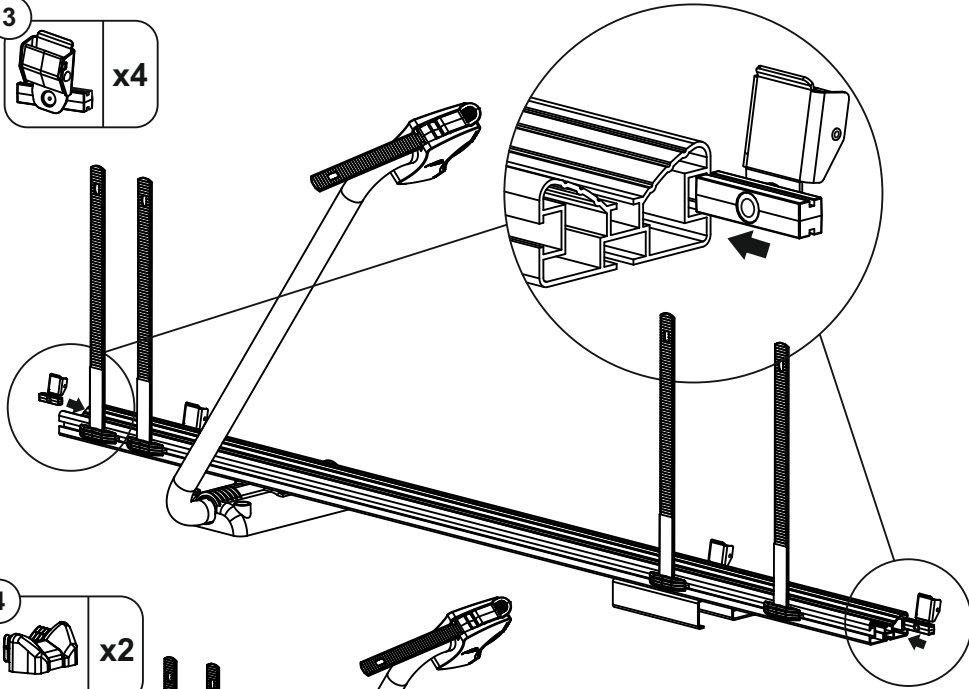
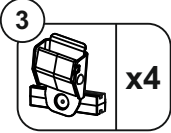


16

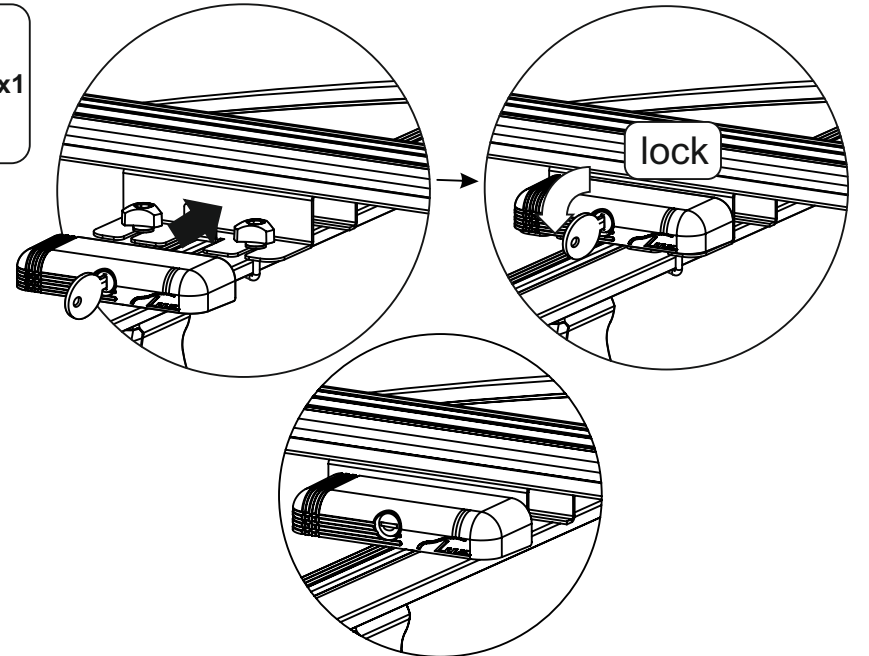
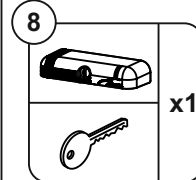
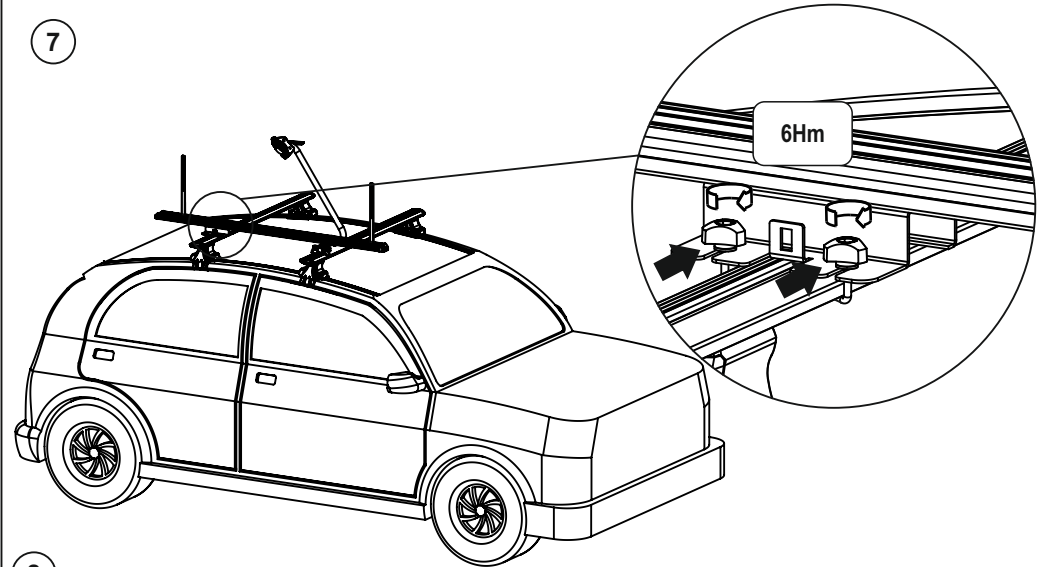
Сборка вариант 2



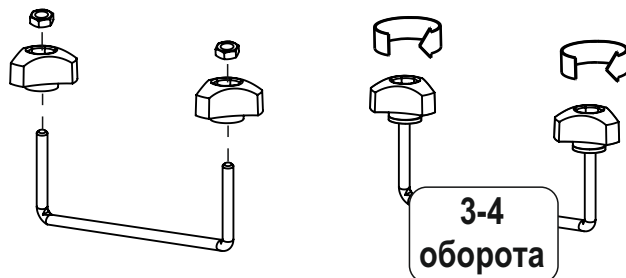
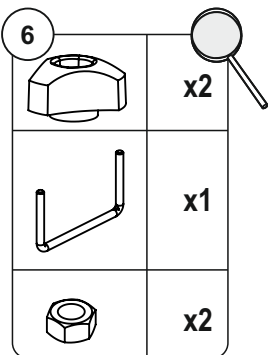
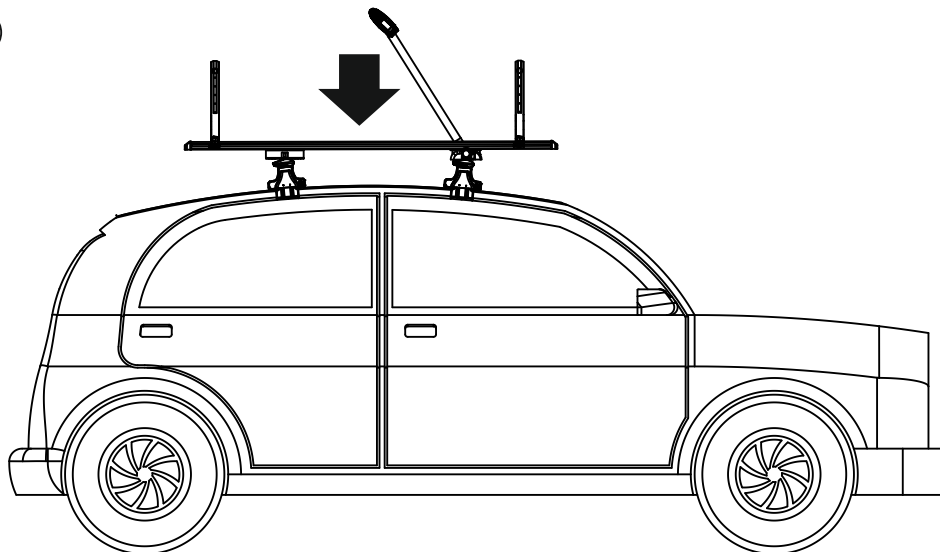
9



7



5

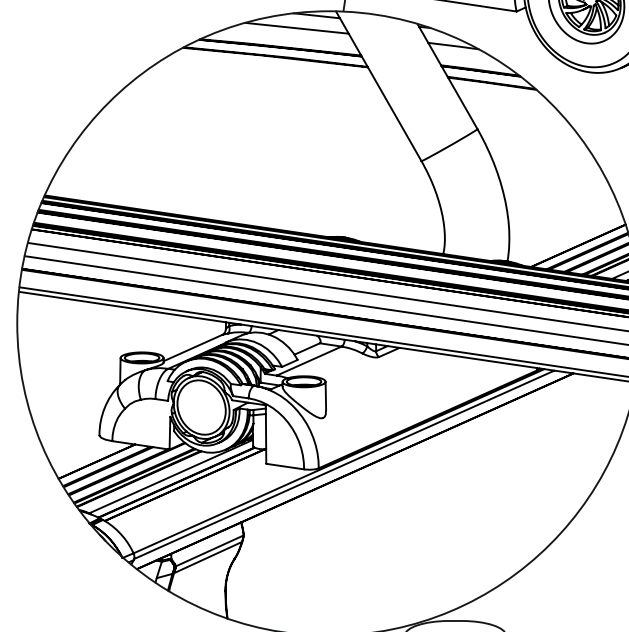
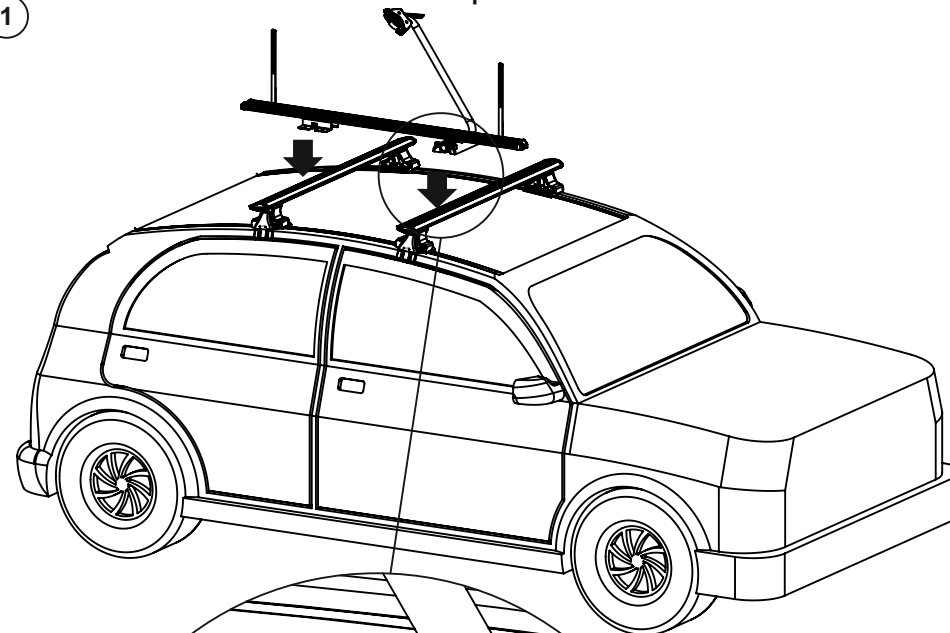


14

Установка велокрепления

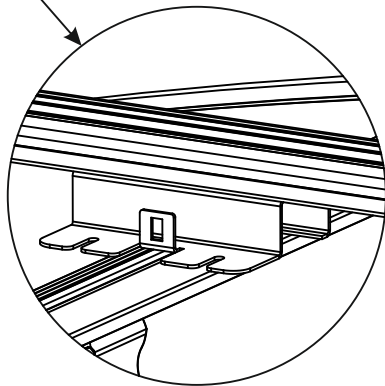
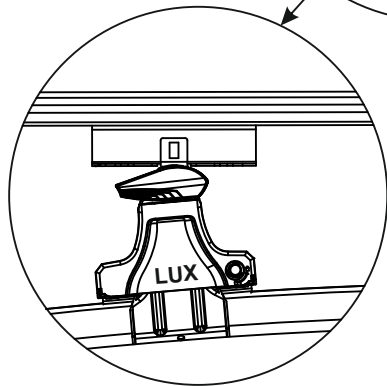
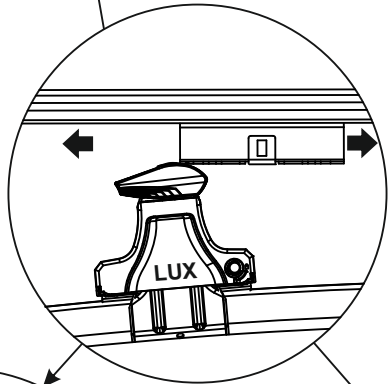
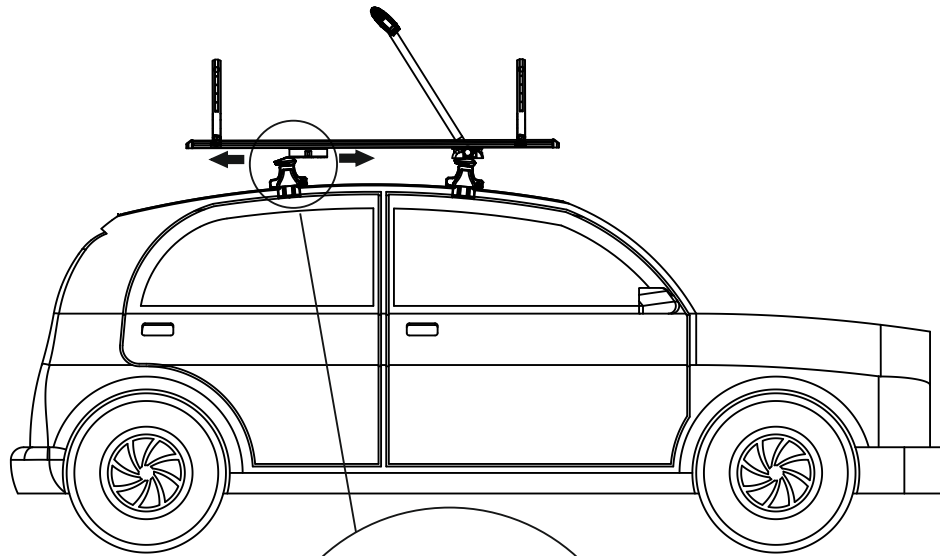
стр:11-16

1



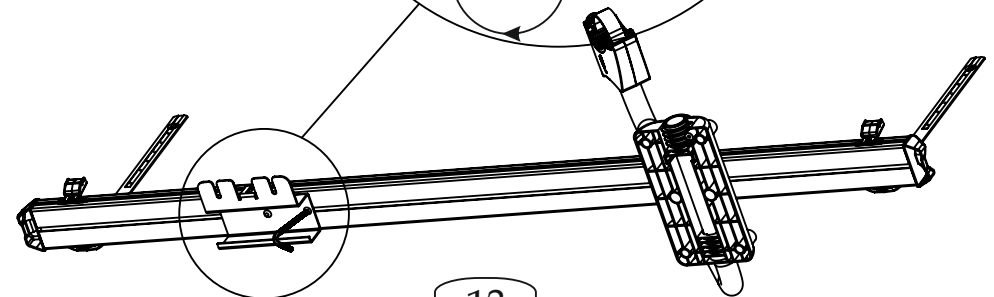
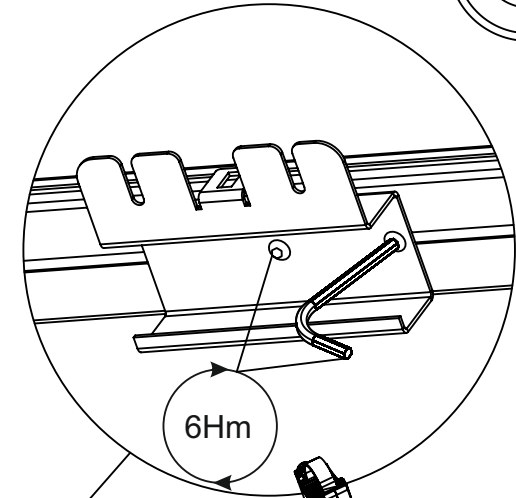
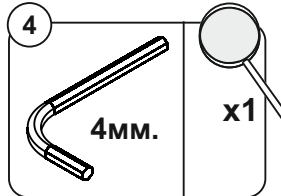
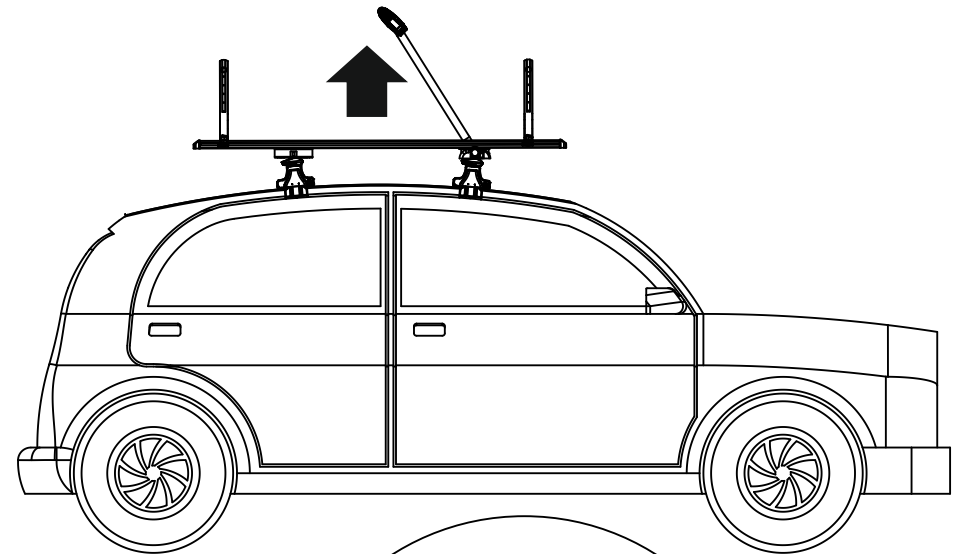
11

2



12

3



13