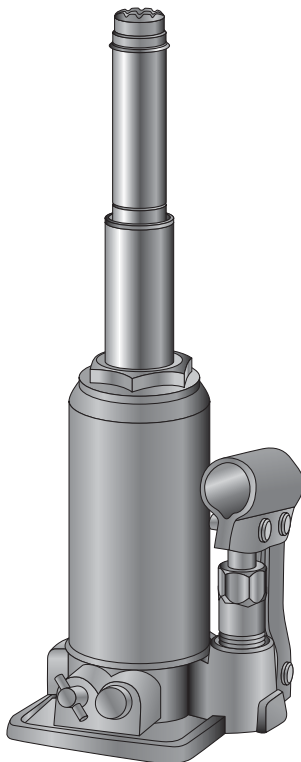




**ДОМКРАТ ГИДРАВЛИЧЕСКИЙ
БУТЫЛОЧНЫЙ ТЕЛЕСКОПИЧЕСКИЙ**
50341, 50342, 50343, 50344, 50345



ВНИМАНИЕ

Прочитайте данное руководство перед эксплуатацией устройства и сохраните его для дальнейшего использования.



ВАЖНО!

В данном руководстве рассмотрены правила эксплуатации и технического обслуживания домкрата гидравлического бутылочного телескопического **SPARTA**.

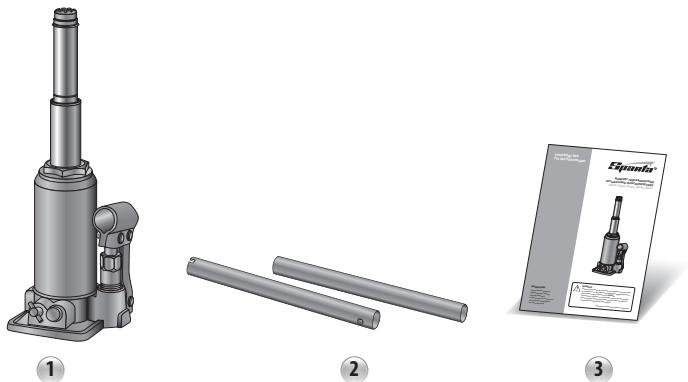
Пожалуйста, обратите особое внимание на предупреждающие надписи. Нарушение инструкции может привести к поломке оборудования или травме.

Дата изготовления указана на изделии.

НАЗНАЧЕНИЕ

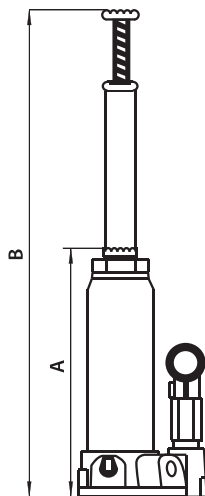
Гидравлический бутылочный домкрат представляет собой устройство с ручным приводом, предназначенное для поднятия грузов на высоту в диапазоне технических характеристик изделия. Отличается компактностью, простотой обслуживания и надежностью в эксплуатации, позволяет при небольшом рабочем усилии осуществлять плавный подъем груза и его точную фиксацию на заданной высоте.

КОМПЛЕКТНОСТЬ ПОСТАВКИ



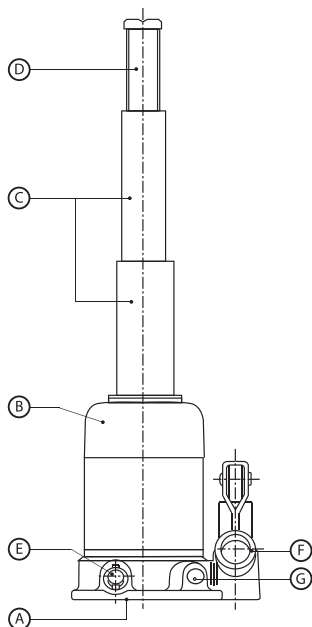
1. Домкрат — 1 шт.
2. Рукоятка домкрата (состоит из двух частей) — 1 шт.
3. Руководство по эксплуатации — 1 шт.

ТЕХНИЧЕСКИЕ ХАРАКТЕРИСТИКИ



Артикул	Грузоподъемность, тонн	Высота подхвата «А», мм	Высота подъема «В», мм	Масса, кг
50341	2	170	410	3,2
50342	3	160	405	4,7
50343	5	170	390	6,0
50344	8	165	395	6,5
50345	10	200	460	9,5

УСТРОЙСТВО ДОМКРАТА



- A — Нижняя опора
- B — Корпус
- C — Рабочие поршни
- D — Выдвижной удлинительный винт
- E — Узел выпускного клапана
- F — Гнездо привода поршня домкрата
- G — Предохранительный клапан

ТРЕБОВАНИЯ БЕЗОПАСНОСТИ

Бутылочный домкрат — оборудование повышенной опасности. Во избежание получения травм и повреждения имущества внимательно ознакомьтесь с настоящей инструкцией по эксплуатации.

Домкрат может использоваться только для подъема груза.

Домкрат должен использоваться только на твердой, ровной и устойчивой поверхности. Использование домкрата на иной поверхности может привести к падению груза.

После подъема груз должен быть зафиксирован при помощи специальных опор или подставок, рассчитанных на вес груза и надежно удерживающих его в поднятом состоянии.

Запрещается находиться или выполнять работы под грузом, который удерживается только домкратом.

Не превышайте максимально допустимую грузоподъемность домкрата.

Предохранительный клапан настроен на безопасную работу изделия с максимально допустимой нагрузкой. Запрещается самостоятельно менять заводские настройки предохранительного клапана, это может привести к выходу из строя изделия и травмам.

Разрешается использовать только комплектующие и переходники, рекомендованные производителем. Запрещается самостоятельно производить разборку домкрата, а также вносить изменения в его конструкцию.

Читаемость всех предупреждающих наклеек и настоящая инструкция должны быть сохранены в целости в течение всего срока эксплуатации домкрата.

Игнорирование данных правил может привести к получению травм, а также к выходу из строя гидравлического оборудования.

ПОДГОТОВКА К ЭКСПЛУАТАЦИИ

Протестируйте домкрат. Закройте запорный клапан, повернув его с помощью рукоятки по часовой стрелке до упора. Затем вставьте рукоятку в приемное гнездо насоса и убедитесь, что она четко зафиксирована в пазу. Покачайте несколько раз рукоятку вверх-вниз, при этом шток домкрата, заканчивающийся опорной площадкой, должен начать подниматься. Для опускания штока поверните с помощью рукоятки запорный клапан против часовой стрелки не более чем на один оборот. Когда шток полностью опустится, закройте запорный клапан, повернув его рукояткой по часовой стрелке до упора.



ВНИМАНИЕ!

Работа домкрата в неправильном положении (на боку, в перевернутом состоянии и др.) не предусмотрена.

ПОРЯДОК РАБОТЫ С ДОМКРАТОМ (НА ПРИМЕРЕ ПОДНЯТИЯ АВТОМОБИЛЯ)

Убедитесь, что автомобиль и домкрат находятся на твердой и ровной поверхности и домкрат имеет возможность смещаться во время подъема и опускания автомобиля. Неровная, нетвердая или наклонная поверхность создаст опасные для выполнения работы условия.

Поставьте автомобиль на стояночный тормоз, селектор АКПП переведите в положение Р либо включите первую передачу на автомобиле с МКПП, выставите колеса прямо. Дополнительно зафиксируйте колеса, которые не предполагается отрывать от земли, клиновидными упорами. Убедитесь, что в салоне автомобиля никого нет.

Определите с помощью инструкции по эксплуатации автомобиля, где на кузове расположены ответные части, за которые автомобиль можно поднимать домкратом. Установите домкрат с полностью опущенным штоком под автомобиль напротив ответной части для домкратов.

Закройте при помощи рукоятки домкрата запорный клапан до упора по часовой стрелке, затем вставьте рукоятку в гнездо насоса и медленно качайте до тех пор, пока опорная площадка на штоке домкрата не коснется ответной части на кузове автомобиля.

Проверьте положение опорной площадки домкрата. Убедитесь в том, что:

1. ответная часть на кузове автомобиля расположена точно по центру площадки;
2. автомобиль не соскользнет с домкрата;
3. шток и опорная площадка домкрата не нанесут повреждения никаким частям и деталям автомобиля.

Поднимите автомобиль на требуемую высоту, качая рукоятку домкрата. Подставьте под кузов автомобиля специальные опоры или подставки.

Медленно поворачивайте при помощи рукоятки запорный клапан против часовой стрелки до тех пор, пока автомобиль не начнет опускаться на подставки. Убедитесь, что подставки надежно удерживают поднятый автомобиль.

Прежде чем опустить автомобиль после окончания работ, убедитесь, что под автомобилем не находятся люди и посторонние предметы.



ВНИМАНИЕ!

Резкое опускание может привести к срыву автомобиля с домкрата и травмированию оператора.

После того как автомобиль полностью и устойчиво опустится на колеса, дождитесь, когда опорная площадка домкрата отойдет от ответной части автомобиля. Затем уберите домкрат в сторону, полностью опустите шток и закройте запорный клапан, повернув его рукояткой домкрата до упора по часовой стрелке.

ОБСЛУЖИВАНИЕ И УХОД

Если домкрат находится в нерабочем состоянии, шток домкрата должен быть полностью опущен. Это предупредит появление коррозии.

Периодически смазывайте движущиеся части домкрата: основной шток, шток насоса. Для смазки используйте любое моторное масло.

Не используйте бензин, керосин, растворители и абразивные вещества для очистки домкрата. Они могут повредить резиновые уплотнения, что вызовет течь масла.

Храните домкрат на ровной поверхности в чистом и сухом месте. Шток домкрата должен быть полностью опущен, а запорный клапан полностью закрыт.

Ремонт изделия должен производиться только квалифицированными специалистами сервисного центра. Перечень сервисных центров приведен в настоящей инструкции.

ВОЗМОЖНЫЕ ПРОБЛЕМЫ ПРИ ЭКСПЛУАТАЦИИ

Неисправность	Возможная причина	Способ устранения
Домкрат не поднимает или не опускает груз.	Недостаточный уровень масла.	<p>Проверьте уровень масла, следуя инструкции:</p> <ol style="list-style-type: none"> 1. Поверните запорный клапан против часовой стрелки, чтобы шток полностью опустился вниз. Если шток не опускается, примените силу. 2. Откройте пробку маслосазливной горловины. Уровень масла должен быть на уровне нижней точки заливного отверстия. Если уровень ниже, долейте масло до необходимого уровня. Используйте только рекомендованное масло. 4. Верните на место пробку маслосазливной горловины. 5. Закройте запорный клапан и несколько раз полностью поднимите и опустите шток домкрата. Это позволит полностью распределить масло по всей системе. В большинстве случаев это помогает восстановить работу изделия. 6. Проверьте работу домкрата.
	В системе домкрата скопился воздух.	<ol style="list-style-type: none"> 1. Поверните запорный клапан против часовой стрелки на один полный оборот. 2. Вставьте рукоятку в гнездо насоса и сделайте ею шесть полных ходов. 3. Поверните запорный клапан по часовой стрелке до упора, чтобы закрыть его. 4. Продолжайте прокачивать насос рукояткой до тех пор, пока шток не примет крайнее верхнее положение и прокачайте еще несколько раз, чтобы удалить воздух, заполнивший систему. 5. Аккуратно приоткройте пробку маслосазливной горловины, чтобы выпустить собравшийся воздух. 6. Поверните запорный клапан против часовой стрелки на один полный оборот, опустите шток в крайнее нижнее положение. При необходимости примените силу. 7. Закройте запорный клапан по часовой стрелке до упора и проверьте работоспособность домкрата. В случае необходимости повторите описанные выше действия еще раз.
Домкрат опускается не полностью.	Уровень масла превышает допустимое значение.	Проверьте уровень и при необходимости слейте излишек, открыв маслосазливную пробку.

ПОДГОТОВКА К УТИЛИЗАЦИИ

Перед утилизацией данного изделия необходимо полностью слить из него рабочую жидкость. Для этого следует повернуть запорный клапан против часовой стрелки, чтобы поршень полностью опустился вниз, затем закрыть клапан, открыть пробку маслосазливной горловины и слить все масло.

РЕАЛИЗАЦИЯ И УТИЛИЗАЦИЯ

Реализация оборудования SPARTA осуществляется через торговые точки и магазины согласно законодательству стран — участников Таможенного союза. Утилизация оборудования SPARTA осуществляется в соответствии с требованиями и нормами России и стран — участников Таможенного союза.

ТРАНСПОРТИРОВКА

Изделие может транспортироваться всеми видами закрытого транспорта в соответствии с правилами перевозок, действующими для каждого вида транспорта.

Условия транспортирования при воздействии климатических факторов:

температуре окружающего воздуха от -20 до $+55$ °C;

относительной влажности воздуха до 80 % при температуре $+20$ °C.

Во время транспортирования и погрузочно-разгрузочных работ упаковка с аппаратом не должна подвергаться резким ударам и воздействию атмосферных осадков.

Размещение и крепление транспортировочной тары с упакованным изделием в транспортных средствах должны обеспечивать устойчивое положение и отсутствие возможности перемещения при перевозке.

ХРАНЕНИЕ

Хранение необходимо осуществлять при температуре окружающей среды от 0 до +40 °С и относительной влажности воздуха не более 80 % в месте, недоступном для детей. Срок хранения не ограничен.

ГАРАНТИЙНЫЙ СРОК

Гарантийный срок службы изделия составляет 12 месяцев с момента продажи, при условии соблюдения правил техники безопасности, правил работы с изделием и условий обслуживания хранения. Потребитель вправе обратиться в сервисный центр (см. перечень в гарантийном талоне) для последующего технического обслуживания или ремонта.

ГАРАНТИЙНЫЕ ОБЯЗАТЕЛЬСТВА

На изделие распространяется гарантия производителя.

Период гарантийного обслуживания указан в гарантийном талоне и исчисляется с момента продажи. Правила гарантийного обслуживания приведены в гарантийном талоне.

СРОК СЛУЖБЫ

Средний срок службы изделия при условии соблюдения потребителем правил эксплуатации составляет 5 лет.

ДАТА ИЗГОТОВЛЕНИЯ

Дата изготовления проставляется на изделии в виде кода:

2014 04 15-001-067

1 2 3 4

1. Год производства
2. Месяц
3. День
4. Номер партии

ИМПОРТЕР

Адрес и контактный телефон уполномоченной организации — импортера:

ООО «МИР ИНСТРУМЕНТА» 117588, г. Москва, а/я 70, тел.: +7 (495) 2344130.

ПРОИЗВОДИТЕЛЬ

Информация о производителе указана на упаковке.

Продукция соответствует требованиям ТР ТС 010/2011

Made in PRC

Sparta[®]