

**2 в 1**

**ТОРЦОВОЧНАЯ  
+ НАСТОЛЬНАЯ  
ПИЛА**



Компактные пилы «2 в 1» – удобные, универсальные и многофункциональные устройства, которые заменят Вам две пилы (настольную и торцовочную) с сохранением преимуществ обеих.

Из одного типа в другой изделие переводится в 2 действия. Точность пропила, защитные блокировки, качество изготовления, а также универсальность для любых распиловочных работ и удобство во всех режимах делают эту пилу незаменимым помощником для любого мастера.

- Полноценная комбинированная (торцовочная/настольная) пила для всех видов продольного и поперечного пиления: прямого, косого, под наклоном и комбинированного
- Уникальная функциональность благодаря легкой трансформации пилы из одного типа в другой
- Прорезиненный морозостойкий кабель, устойчивый к перегибам

15-0421 / [www.zubr.ru](http://www.zubr.ru)

**Полный набор всех функций и защит для каждого типа пилы:**

**Торцовочная пила**

- защитные блокировки кожуха и выключателя
- поворотный стол и регулировка угла наклона пиления
- возможность подключения пылесоса или мешка для сбора пыли

**Настольная пила**

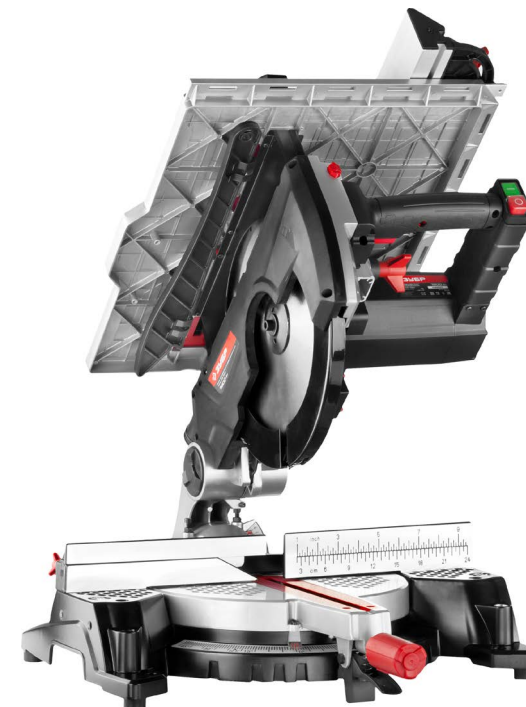
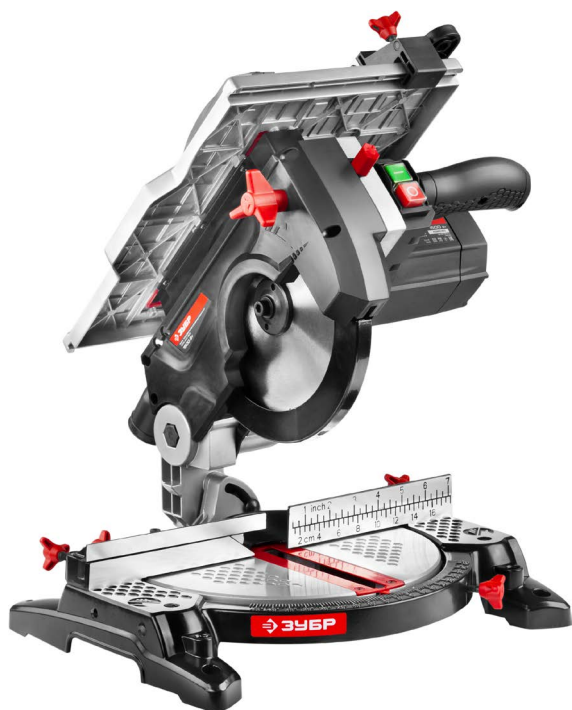
- электромагнитный выключатель с защитой от произвольного включения при пропадании и восстановлении напряжения
- регулировка высоты пиления
- регулируемые продольный и угловой упоры
- возможность подключения пылесоса или мешка для сбора пыли

- Легконастраиваемые упоры, направляющие и ограничители для быстрого, точного и аккуратного пиления





Абсолютная уверенность в качестве инструмента и технологии его производства позволяет нам предоставлять **РАСШИРЕННУЮ 5-ЛЕТНЮЮ ГАРАНТИЮ** на весь электроинструмент



Артикул	<b>ЗПТК-210-1500</b>	<b>ЗПТК-255-1800</b>	<b>ЗПТК-305-1900</b>
Мощность	1500 Вт	1800 Вт	1900 Вт
Диаметр пильного диска (внешний / посадочный)	210 x 30 мм	255 x 30 мм	305 x 30 мм
Частота вращения	4500 об/мин	4500 об/мин	4200 об/мин
Размеры пиления	90° x 90° - 55 x 120 мм 90° x 45° - 55 x 65 мм 45° x 90° - 35 x 120 мм 45° x 45° - 35 x 65 мм	90° x 90° - 75 x 130 мм 90° x 45° - 75 x 90 мм 45° x 90° - 50 x 130 мм 45° x 45° - 50 x 90 мм	90° x 90° - 85 x 180 мм 90° x 45° - 85 x 125 мм 45° x 90° - 55 x 180 мм 45° x 45° - 55 x 125 мм
Вертикальный ход диска (в режиме настольной пилы)	0-30 мм	0-40 мм	0-55 мм
Масса изделия	9 кг	15 кг	19 кг
Масса в упаковке	11 кг	18 кг	22 кг
Размеры упаковки	42 x 40,5 x 31 см	55 x 55 x 38 см	60 x 57 x 44 см
Напряжение	220 / 50 В/Гц	220 / 50 В/Гц	220 / 50 В/Гц
Упаковка	Картонная коробка	Картонная коробка	Картонная коробка



## КОМБИНИРОВАННАЯ ТОРЦОВОЧНАЯ ПИЛА ЗПТК-210-1500

Компактная комбинированная (торцовочная/ настольная) пила для всех видов продольного и поперечного пиления: прямого, косого, под наклоном и комбинированного.

- Уникальная функциональность благодаря легкой трансформации пилы из одного типа в другой:
  - регулировка высоты пиления
  - регулируемый продольный упор
  - возможность подключения пылесоса
- Специальный алюминиевый сплав обеспечивает легкость и прочность конструкции и, соответственно, точность пиления
- Система пылеудаления, включающая также и мешок для сбора пыли, обеспечивает чистоту рабочего места
- Простота эксплуатации и универсальность использования гарантируют отличный результат при любых работах
- Удлинитель нижнего стола в комплекте

Артикул для заказа **ЗПТК-210-1500**

Мощность, Вт	<b>1500</b>
Диаметр пильного диска (внешний/посадочный), мм	210 x 30
Частота вращения, об/мин	4500
Размеры пиления, мм	90° x 90° - 55 x 120
	90° x 45° - 55 x 65
	45° x 90° - 35 x 120
	45° x 45° - 35 x 65
Вертикальный ход диска, мм (в режиме настольной пилы)	0-30
Масса изделия, кг	9
Масса в упаковке, кг	11
Размеры упаковки, см	42 x 40.5 x 31
Напряжение, В/Гц	220 / 50
Упаковка	Картонная коробка

**1500**  
Вт

**210**  
мм  
Диаметр диска

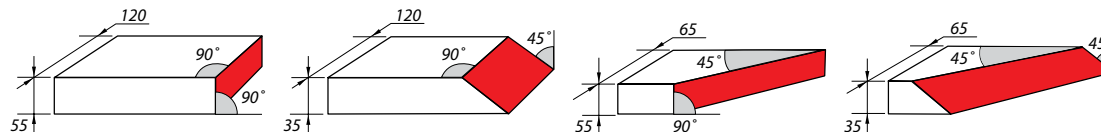
**30 мм**  
Глубина пиления

Защитные  
блокировки

Регулировка  
глубины пропила



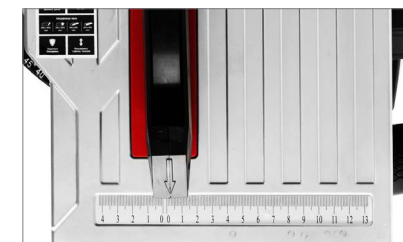
Размеры пиления в режиме торцовочной пилы, мм



Быстрая и простая установка  
в положение настольной пилы



Защитный кожух и толкатель  
для безопасного пиления



Высокая точность настройки  
ширины пиления благодаря шкале  
на передней части рабочего стола



Рабочие поверхности  
из алюминиевого сплава и удобная шкала  
установки угла для точного пиления

## КОМБИНИРОВАННАЯ ТОРЦОВОЧНАЯ ПИЛА ЗПТК -255-1800

Универсальная компактная пила для любых распиловочных работ.

- Удобство пиления в обоих режимах (торцовочная/ настольная пила) делают эту модель незаменимым помощником для любого мастера
- Блокировка шпинделя для легкой замены диска
- Система пылеудаления, включающая мешок для сбора пыли, обеспечивает чистоту рабочего места
- Возможность легкой переноски и жесткого крепления к опорной поверхности позволяет организовать работу в любом месте
- Удлинитель нижнего стола в комплекте

Артикул для заказа **ЗПТК-255-1800**

Мощность, Вт	<b>1800</b>
Диаметр пильного диска (внешний/посадочный), мм	255 x 30
Частота вращения, об/мин	4500
Размеры пиления, мм	90° x 90° - 75 x 130
	90° x 45° - 75 x 90
	45° x 90° - 50 x 130
	45° x 45° - 50 x 90
Вертикальный ход диска, мм (в режиме настольной пилы)	0-40
Масса изделия, кг	15
Масса в упаковке, кг	18
Размеры упаковки, см	55 x 55 x 38
Напряжение, В/Гц	220 / 50
Упаковка	Картонная коробка

**1800**  
Вт

**255**  
мм  
Диаметр диска

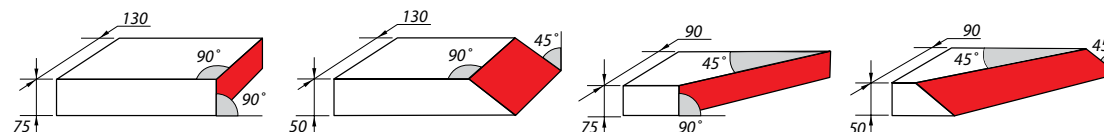
**40 мм**  
Глубина пиления

Защитные  
блокировки

Регулировка  
глубины пропила



Размеры пиления в режиме торцовочной пилы, мм



Быстрая и простая установка  
в положение настольной пилы



Защитный кожух и толкатель  
для безопасного пиления



Удобная струбцина для фиксации заготовки



Рабочие поверхности  
из алюминиевого сплава и ручка-фиксатор  
поворота стола для точного пиления



## КОМБИНИРОВАННАЯ ТОРЦОВОЧНАЯ ПИЛА ЗПТК-305-1900

Мощная пила 2 в 1 с увеличенными размерами пиления для самых сложных задач.

- Полноценная комбинированная (торцовочная/настольная) пила для всех видов продольного и поперечного пиления: прямого, косого, под наклоном и комбинированного
- Удобный угловой упор при использовании в режиме настольной пилы
- Уникальная функциональность благодаря легкой трансформации пилы из одного типа в другой
- Полный набор всех функций и защит для каждого типа пилы

Артикул для заказа **ЗПТК-305-1900**

Мощность, Вт	<b>1900</b>
Диаметр пильного диска (внешний/посадочный), мм	305 x 30
Частота вращения, об/мин	4200
Размеры пиления, мм	90° x 90° - 85 x 180
	90° x 45° - 85 x 125
	45° x 90° - 55 x 180
	45° x 45° - 55 x 125
Вертикальный ход диска, мм (в режиме настольной пилы)	0-55
Масса изделия, кг	19
Масса в упаковке, кг	22
Размеры упаковки, см	60 x 57 x 44
Напряжение, В/Гц	220 / 50
Упаковка	Картонная коробка

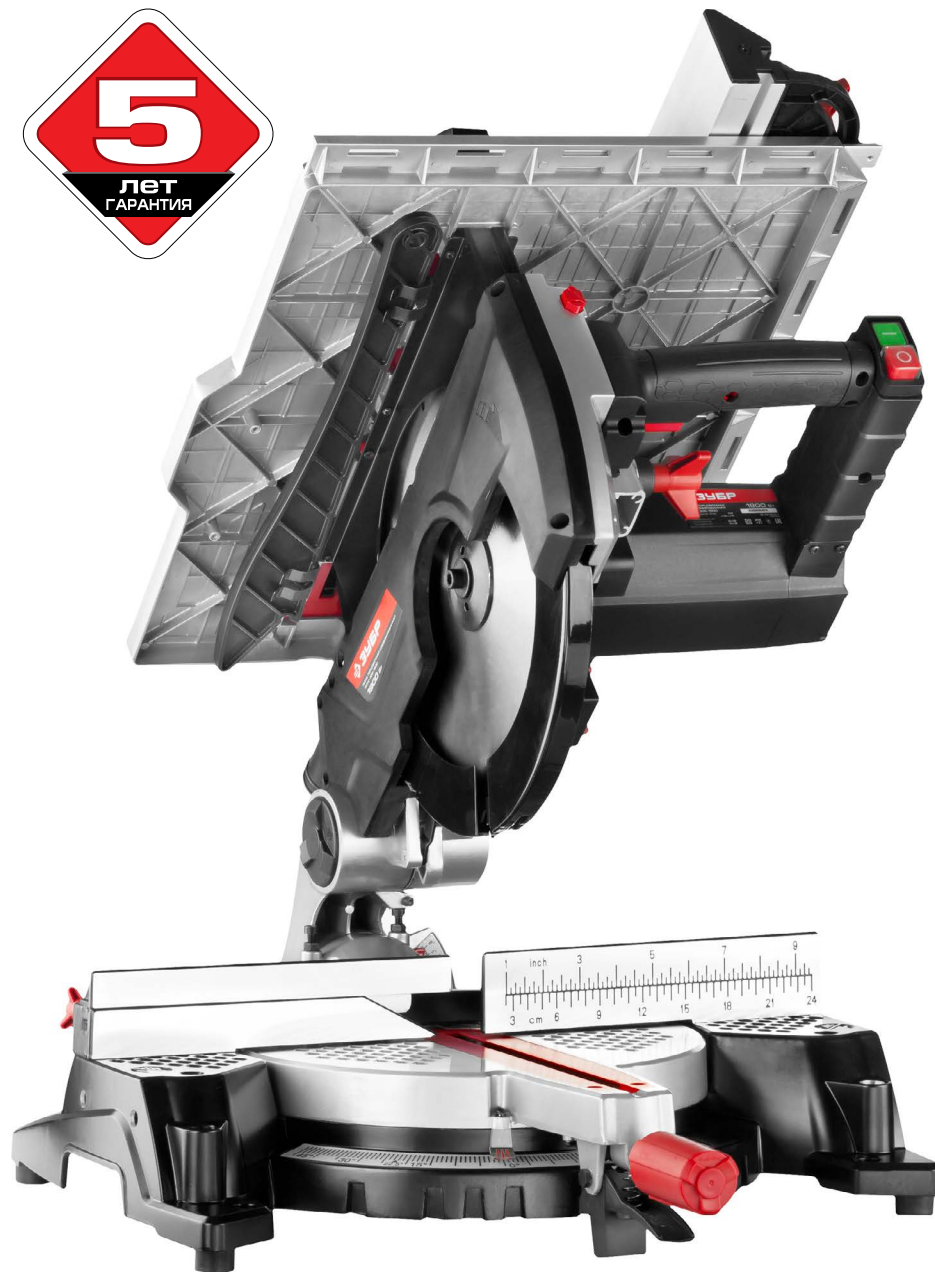
**1900**  
Вт

**305**  
мм  
Диаметр диска

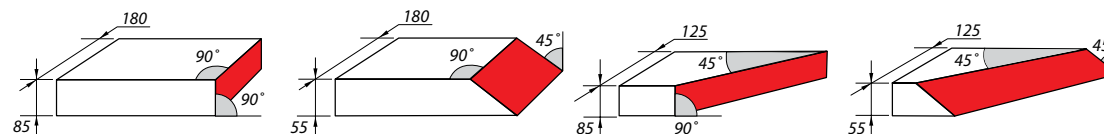
**55 мм**  
Глубина пиления

Защитные  
блокировки

Регулировка  
глубины пропила



Размеры пиления в режиме торцовочной пилы, мм



Угловой упор с установкой угла для косого реза



Возможность подключения пылесоса для удаления пыли из зоны реза в режиме настольной пилы



Удобная струбцина для фиксации заготовки



Удлинитель рабочего стола позволяют торцевать заготовки большой длины