

АППАРАТЫ ВЫСОКОГО ДАВЛЕНИЯ

Аппараты высокого давления **ЗУБР ПРОФЕССИОНАЛ** оснащены бесщеточным двигателем с низкими оборотами и высоким крутящим моментом, что дает им комплекс преимуществ:

- не нагреваются, длительно работают без перерыва, имеют увеличенный срок службы
- тихо работают
- не требуют дополнительного обслуживания из-за отсутствия щеток

Увеличенное давление (до 225 Атм) и производительность (до 408 л/ч) задают высокий уровень эффективности помывки.

Помпа (насос) состоит из стойких к коррозии материалов.

Поршни из латуни обеспечивают надежность и высокую производительность.

Мобильность обеспечивают встроенные колеса и удлиненная рукоятка.



АВД-П130
1400 Вт / 130 Атм



АВД-П140
1400 Вт / 140 Атм



АВД-П165
1800 Вт / 165 Атм



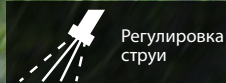
АВД-П195
2500 Вт / 195 Атм



АВД-П225
3000 Вт / 225 Атм

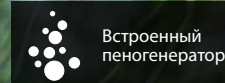


СТАРТ-СТОП
Система полной остановки



Регулировка струи

АВТО
Система всасывания воды



Встроенный пеногенератор

Аппараты высокого давления

Модельный ряд

5
лет
ГАРАНТИЯ

- Бесщеточный двигатель с низкими оборотами и высоким крутящим моментом
- Система полной остановки выключает двигатель при отпуске клавиши пистолета, что экономит энергию и увеличивает ресурс
- Функция самовсасывания позволяет использовать мойку без подключения к водопроводу, встроенный насос сам набирает воду из емкости
- Фильтр на входе защищает аппарат от загрязнений в воде
- Высокая мощность выходной струи для эффективной мойки
- Регулировка давления и формы струи позволяет обрабатывать различные изделия и поверхности
- Встроенный пенообразователь для предварительной обработки моющим средством
- Переходник на быстросъемный коннектор для подключения любых шлангов
- Барабан предохраняет шланг от перегибов и продлевает срок его службы (для АВД-П1195 и АВД-П225)
- Колеса и удлиненная рукоятка упрощают перемещение мойки

Дополнительные принадлежности и аксессуары представлены на **4 странице**.



| Артикул | АВД-П130 | АВД-П140 | АВД-П165 | АВД-П195 | АВД-П225 |
|-------------------------------------|-----------------------------------------------------------------------------------------------------------------------|-----------------------|-----------------------------------------------------------------------------------------------------------------------|-----------------------------------------------------------------------------------------------------------------------------------------------------------------------------------------------------------------------------------------|--------------|
| Применение | Очистка загрязненных мотоциклов, велосипедов, автомобилей, садовой мебели и техники, дорожек и прилегающей территории | | Интенсивное и частое удаление сильных загрязнений с автомобилей, садовых дорожек, каменных фасадов и стенок бассейнов | Регулярная чистка сильнозагрязненной садовой техники и мебели, велосипедов, мопедов, скутеров, автомобилей (для внедорожника, минивэна, кемпера), садовых дорожек, стенок бассейнов, заборов, каменных фасадов и прилегающей территории | |
| Мощность, Вт | 1400 | 1400 | 1800 | 2500 | 3000 |
| Максимальное давление, Атм | 130 | 140 | 165 | 195 | 225 |
| Рабочее давление, Атм | 90 | 90 | 110 | 130 | 150 |
| Производительность, л/ч | 350 | 350 | 350 | 390 | 408 |
| Материал помпы | алюминий с кремнием | алюминий с кремнием | алюминий с кремнием | алюминий с кремнием | латунь |
| Материал поршня | РОМ (полиоксиметилен) | РОМ (полиоксиметилен) | латунь | латунь | латунь |
| Система полной остановки | есть | есть | есть | есть | есть |
| Самовсасывание | есть | есть | есть | есть | есть |
| Регулировка давления | есть | есть | есть | есть | есть |
| Регулировка ширины струи | есть | есть | есть | есть | есть |
| Барабан для шланга | нет | нет | нет | есть | есть |
| Объем бачка для моющего средства, л | 0.8 | 0.8 | 0.9 | 0.9 | 0.9 |
| Длина сетевого кабеля, м | 5 | 5 | 5 | 5 | 5 |
| Напряжение, В/Гц | 220±10% / 50 | 220±10% / 50 | 220±10% / 50 | 220±10% / 50 | 220±10% / 50 |
| Масса изделия / в упаковке, кг | 13 / 15 | 15 / 17 | 16 / 18 | 22 / 25 | 24 / 28 |
| Габариты Ш x В x Г, см | 36 x 36 x 57 | 36 x 36 x 85 | 36 x 36 x 85 | 41 x 40 x 94 | 41 x 40 x 94 |
| Комплектация: | | | | | |
| Шланг высокого давления (5 м) | 1 | 1 | 1 | 1 | 1 |
| Пистолет с распылителем | 1 | 1 | 1 | 1 | 1 |
| Переходной штуцер | 1 | 1 | 1 | 1 | 1 |
| Игла чистящая | 1 | 1 | 1 | 1 | 1 |

Аппараты высокого давления

Преимущества конструкции



Универсальный пистолет для всех моделей моек данной линейки



Фильтр грубой очистки воды и переходник на быстросъемный коннектор для подключения любых шлангов



Регулировка давления струи для обработки различных изделий и поверхностей

Барабан предохраняет шланг высокого давления (5 м) от перегибов и продлевает срок его службы (для АВД-П195, АВД-П225)

Ручка барабана для удобного разматывания и сматывания шланга (для АВД-П195, АВД-П225)

Встроенный пенообразователь для предварительной обработки моющим средством

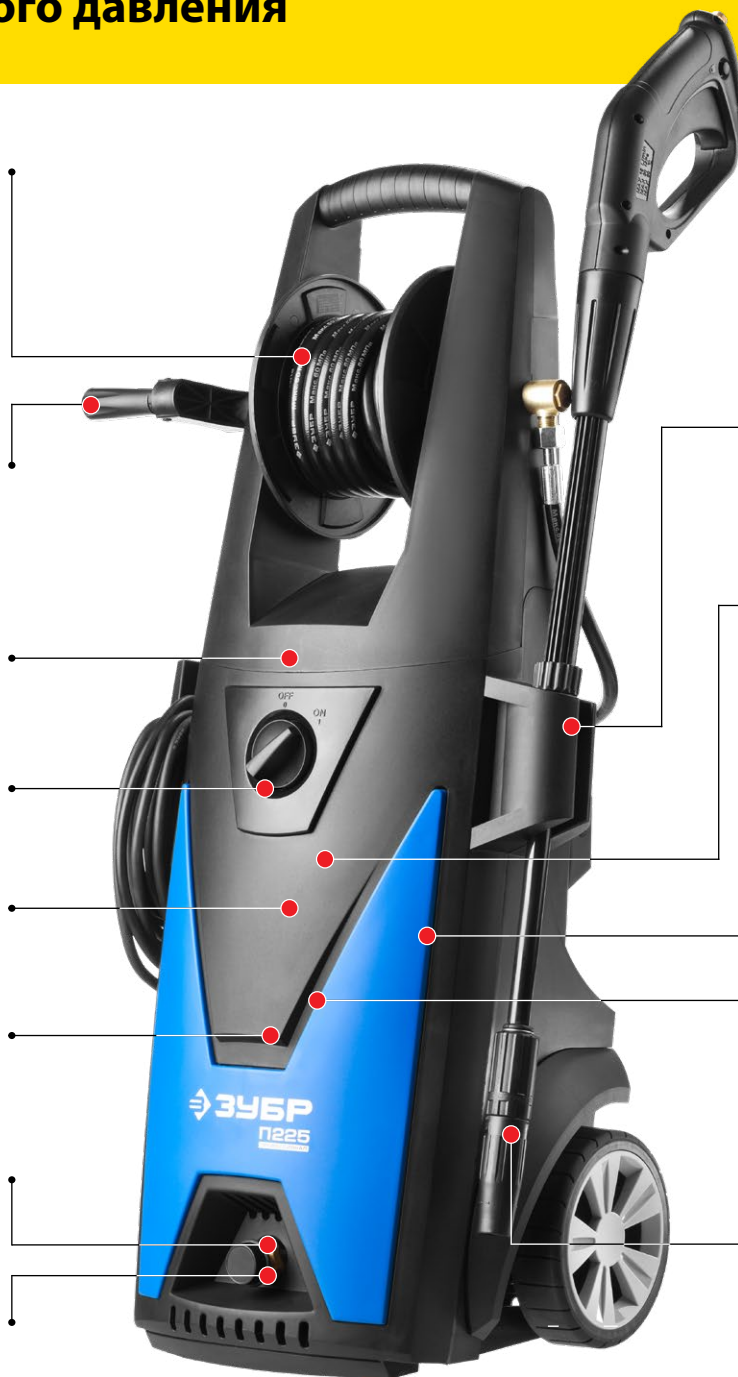
Влагозащищенный выключатель

Бесщеточный двигатель обеспечивает высокую мощность и тихую работу

Самовсасывание позволяет забирать воду из ёмкости или резервуара

Фильтр грубой очистки на входе для защиты аппарата от крупных частиц грязи в воде*

Латунный входной штуцер с высокими эксплуатационными свойствами (для АВД-П225)



Держатель для пистолета обеспечивает аккуратное хранение

Система полной остановки выключает двигатель при отпускании клавиши пистолета, что экономит энергию и увеличивает ресурс

Помпа из латуни – легкого, износостойкого материала, не подверженного коррозии (для АВД-П225)



Поршни из латуни обеспечивают надежность и высокую производительность (для АВД-П165, АВД-П195, АВД-П225)

Распылитель пистолета с регулировкой давления и формы струи

АВД-П225



| Название | Шланг высокого давления | | | Шланг для прочистки труб | | | | | | |
|---------------------------|--------------------------------------------------------------------------------------------------------------------------------------------------------------------------------------------------------------------------------|---------------------------------------------------------------------------------------------------------------------------------------------------------------------------------------------------------|------------------------------------------------------------------------------------------------------------------------------------------------------------------------------------------------------------------------------|--------------------------------------------------------------------------------------------------------------------------------------------------------------------------------------------------------------------------------|-----------------------------------------------------------------------------------------------------------------------------------------------------------------------------------------------------------------------------------------------|-------------|--------------|--------------|-------------|--------------|
| Пеногенератор | Ротационная щетка | | | Грязевая фреза | | | | | | |
| Пистолет для мойки | Фильтр входной | | | | | | | | | |
| Артикул | 70401-375 | 70403 | 70404 | 70410-375 | 70402 | 70411-375-5 | 70411-375-10 | 70411-375-15 | 70414-375-8 | 70414-375-15 |
| Описание | <ul style="list-style-type: none"> Регулировка выхода пены Большой объем для длительного пользования Полная совместимость с пистолетом ЗУБР 70410-375 Резьба - M22 x 1.5 и M27 x 1.5 | <ul style="list-style-type: none"> Эффективно очищает грязь благодаря вращению Одновременная подача воды под давлением увеличивает качество очистки Резьба - M22 x 1.5 | <ul style="list-style-type: none"> Завихренный поток воды под давлением эффективнее очищает грязь Придает большую эффективность мойке простой заменой штатного пистолета Резьба - M22 x 1.5 | <ul style="list-style-type: none"> Регулировка факела распыления и мощности струи Рассчитан на давление до 250 Атм Металлическая надежная конструкция Резьба - M22 x 1.5 и M14 x 1.5 | <ul style="list-style-type: none"> Защита помпы от грязи во входной воде Разборная конструкция для легкой очистки Фильтрующий элемент тонкой очистки, не требующий замены Резьба - M22 x 1.5 и 3/4" | 5 м | 10 м | 15 м | 8 м | 15 м |

Таблица совместимости аксессуаров с АВД

| Аксессуар | АВД-П130 | АВД-П140 | АВД-П165 | АВД-П195 | АВД-П225 | АВД-100 | АВД-110 | АВД-135 | АВД-165 | ЗАВД-1200 | ЗАВД-1500 | ЗАВД-2000 | ЗАВД-2500 | ЗАВД-3000 |
|---------------------|----------|----------|----------|----------|----------|---------|---------|---------|---------|-----------|-----------|-----------|-----------|-----------|
| ПРОФЕССИОНАЛ | ✓ | ✓ | ✓ | — | ✓ | ✓ | ✓ | ✓ | ✓ | ✓ | ✓ | ✓ | ✓ | ✓ |
| МАСТЕР | ✓ | ✓ | ✓ | ✓ | ✓ | ✓ | ✓ | ✓ | ✓ | — | — | — | ✓ | ✓ |
| | ✓ | ✓ | ✓ | ✓ | ✓ | ✓ | ✓ | ✓ | ✓ | — | — | — | ✓ | ✓ |
| | ✓ | ✓ | ✓ | ✓ | ✓ | ✓ | ✓ | ✓ | ✓ | — | — | — | ✓ | ✓ |
| | ✓ | ✓ | ✓ | ✓ | ✓ | ✓ | ✓ | ✓ | ✓ | — | — | — | ✓ | ✓ |