

# INSTALLATION MANUAL

# AIR CONDITIONER

- Please read this installation manual completely before installing the product.
  - Installation work must be performed in accordance with the national wiring standards by authorized personnel only.
  - Please retain this installation manual for future reference after reading it thoroughly.
- ※ This product contains Fluorinated Greenhouse Gases. (R410A)

**TYPE : WALL MOUNTED**

**Original instruction**



P/NO : MFL67855414

[www.lg.com](http://www.lg.com)

## TIPS FOR SAVING ENERGY

Here are some tips that will help you minimize the power consumption when you use the air conditioner. You can use your air conditioner more efficiently by referring to the instructions below:

- Do not cool excessively indoors. This may be harmful for your health and may consume more electricity.
- Block sunlight with blinds or curtains while you are operating the air conditioner.
- Keep doors or windows closed tightly while you are operating the air conditioner.
- Adjust the direction of the air flow vertically or horizontally to circulate indoor air.
- Speed up the fan to cool or warm indoor air quickly, in a short period of time.
- Open windows regularly for ventilation as the indoor air quality may deteriorate if the air conditioner is used for many hours.
- Clean the air filter once every 2 weeks. Dust and impurities collected in the air filter may block the air flow or weaken the cooling / dehumidifying functions.

### *For your records*

Staple your receipt to this page in case you need it to prove the date of purchase or for warranty purposes. Write the model number and the serial number here:

Model number : \_\_\_\_\_

Serial number : \_\_\_\_\_

You can find them on a label on the side of each unit.

Dealer's name : \_\_\_\_\_

Date of purchase : \_\_\_\_\_

# IMPORTANT SAFETY INSTRUCTIONS

## READ ALL INSTRUCTIONS BEFORE USING THE APPLIANCE.

Always comply with the following precautions to avoid dangerous situations and ensure peak performance of your product

### WARNING

It can result in serious injury or death when the directions are ignored

### CAUTION

It can result in minor injury or product damage when the directions are ignored

### WARNING

- Installation or repairs made by unqualified persons can result in hazards to you and others.
- Installation MUST conform with local building codes.
- The information contained in the manual is intended for use by a qualified service technician familiar with safety procedures and equipped with the proper tools and test instruments.
- Failure to carefully read and follow all instructions in this manual can result in equipment malfunction, property damage, personal injury and/or death.

## Installation

- Don't use a power cord, a plug or a loose socket which is damaged.
  - Otherwise, it may cause a fire or electrical shock.
- For electrical work, contact the dealer, seller, a qualified electrician, or an Authorized Service Center.
  - Do not disassemble or repair the product. There is risk of fire or electric shock.
- Always ground the product.
  - There is risk of fire or electric shock.
- Install the panel and the cover of control box securely.
  - There is risk of fire or electric shock.
- Always install a dedicated circuit and breaker.
  - Improper wiring or installation may cause fire or electric shock.
- Use the correctly rated breaker or fuse.
  - There is risk of fire or electric shock.
- Do not modify or extend the power cable.
  - There is risk of fire or electric shock.
- Do not let the air conditioner run for a long time when the humidity is very high and a door or a window is left open.
  - Moisture may condense and wet or damage furniture.
- Be cautious when unpacking and installing the product.
  - Sharp edges could cause injury. Be especially careful of the case edges and the fins on the condenser and evaporator.
- For installation, always contact the dealer or an Authorized Service Center.
  - There is risk of fire, electric shock, explosion, or injury.
- Do not install the product on a defective installation stand.
  - It may cause injury, accident, or damage to the product.
- Be sure the installation area does not deteriorate with age.
  - If the base collapses, the air conditioner could fall with it, causing property damage, product failure, and personal injury.

## 4 IMPORTANT SAFETY INSTRUCTIONS

---

- There is a risk of fire and explosion.
  - Inert gas (nitrogen) should be used when you check plumbing leaks, cleaning or repairs of pipes etc. If you are using combustible gases including oxygen, product may have the risk of fires and explosions.
- Use a vacuum pump or Inert (nitrogen) gas when doing leakage test or air purge. Do not compress air or Oxygen and Do not use Flammable gases. Otherwise, it may cause fire or explosion.
  - There is the risk of death, injury, fire or explosion.

### Operation

- Do not store or use flammable gas or combustibles near the product.
  - There is risk of fire or failure of product.



## CAUTION

### Installation

- Always check for gas (refrigerant) leakage after installation or repair of product.
  - Low refrigerant levels may cause failure of product.
- Install the drain hose to ensure that water is drained away properly.
  - A bad connection may cause water leakage.
- Keep level even when installing the product.
  - To avoid vibration or water leakage.
- Do not install the product where the noise or hot air from the outdoor unit could damage the neighborhoods.
  - It may cause a problem for your neighbors.
- Use two or more people to lift and transport the product.
  - Avoid personal injury.
- Do not install the product where it will be exposed to sea wind (salt spray) directly.
  - It may cause corrosion on the product. Corrosion, particularly on the condenser and evaporator fins, could cause product malfunction or inefficient operation.
- Thickness of copper pipes used are as shown "Flaring work" Table.
  - Never use copper pipes thinner than that in the table even when it is available on the market
- Do not use copper pipes having a collapsed.
  - Otherwise, the expansion valve or capillary tube may become blocked with contaminants.
- For R410A model, use piping, flare nut and tools which is specified for R410A refrigerant.
  - Using of (R22) piping, flare nut and tools may cause abnormally high pressure in the refrigerant cycle (piping), and possibly result in explosion and injury.
- It is desirable that the amount of residual oil less than 40 mg/10m.

# TABLE OF CONTENTS

2 TIPS FOR SAVING ENERGY

---

3 IMPORTANT SAFETY INSTRUCTIONS

---

6 INSTALLATION PARTS

---

6 INSTALLATION TOOLS

---

7 INSTALLATION MAP

---

8 INSTALLATION

---

8 Select the best Location

8 Fixing Installation Plate

9 Drill a Hole in the Wall

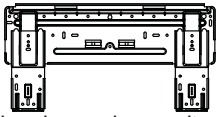


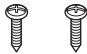

9 Flaring Work

10 Connecting the Piping

14 Checking the Drainage







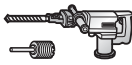


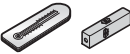
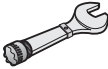

15 Test Running

# INSTALLATION PARTS

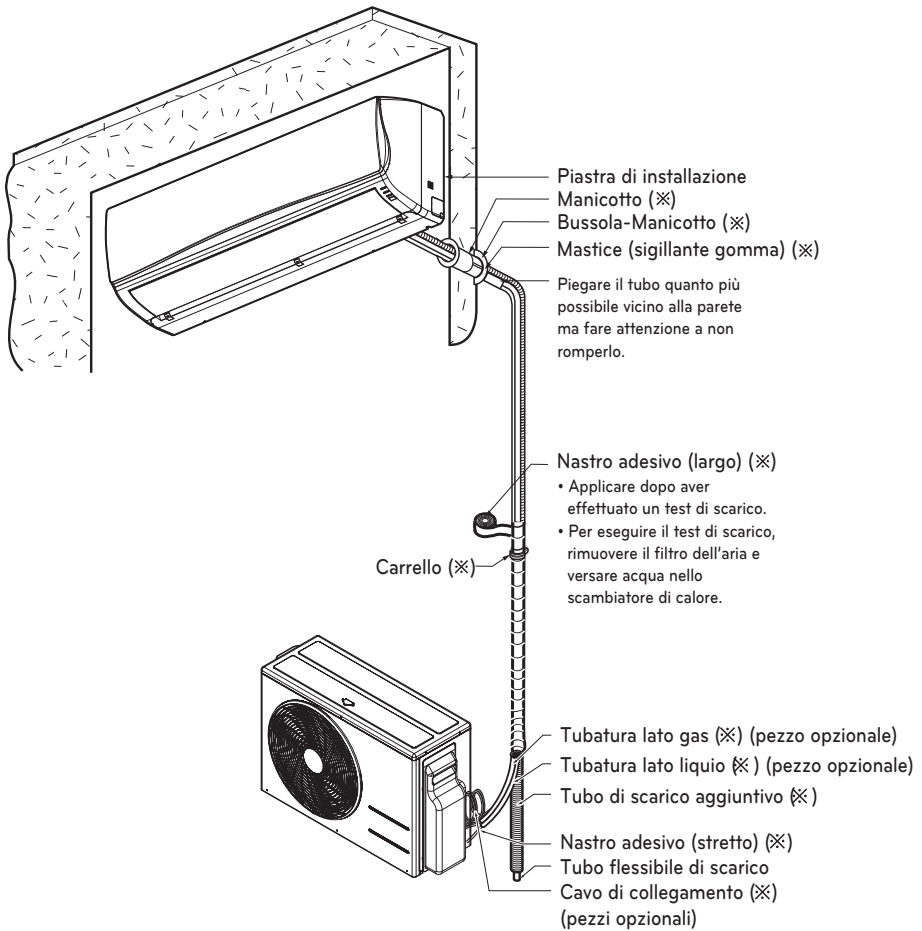
Name	Quantity	Shape
Installation plate	1 EA	 <p>The feature can be changed according to type of model.</p>
Type "A" screw	5 EA	
Type "B" screw	2 EA	
Type "C" screw	2 EA	
Remote control holder	1 EA	

Screws for fixing panels are attached to decoration panel.

# INSTALLATION TOOLS

Figure	Name	Figure	Name
	Screw driver		Multi-meter
	Electric drill		Hexagonal wrench
	Measuring tape, Knife		Ammeter
	Hole core drill		Gas-leak detector
	Spanner		Thermometer, Level
	Torque wrench		Flaring tool set

# MAPPA DI INSTALLAZIONE



\* Questo particolare può cambiare in funzione del prodotto.

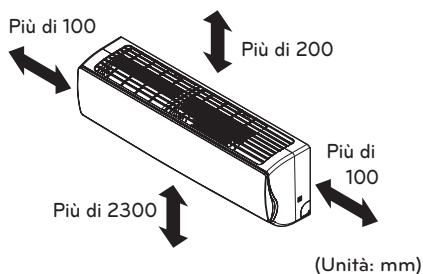
## ! NOTA

- Le parti di installazione non sono fornite.

# INSTALLAZIONE

## Scelta della posizione migliore

- Non deve esserci alcuna fonte di calore o vapore vicino all'unità.
- Selezionare un posto in cui non vi sono ostacoli attorno all'unità.
- Accertarsi che lo scarico della condensa possa essere comodamente realizzato.
- L'unità non deve essere installata vicino a vie d'accesso.
- Accertarsi che lo spazio esistente a sinistra e a destra dell'unità sia superiore ai 100 mm. L'unità deve essere installata a muro più in alto possibile, con un minimo di 200mm dal soffitto.
- Utilizzare un metal detector / rilevatore di metalli per evitare di forare tubazioni nel.



\* Questo particolare può cambiare in funzione del prodotto.

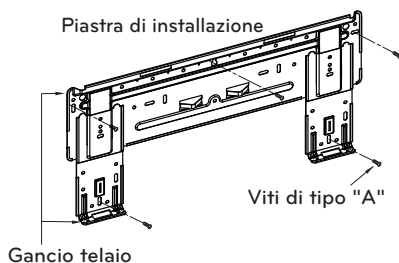
### ATTENZIONE

Installare l'unità interna sulla parete ad altezza dal suolo superiore a 2,3 metri.

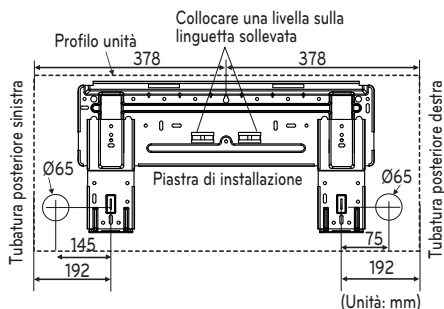
## Fissaggio della piastra di installazione

Il muro scelto deve essere forte e solido sufficientemente da evitare vibrazioni.

- 1 Montare la piastra di installazione sulla parete mediante viti di tipo "A". Se l'unità viene montata su pareti in calcestruzzo, utilizzare bulloni di ancoraggio.
- Montare la piastra di installazione orizzontalmente allineando la linea centrale con una livella.



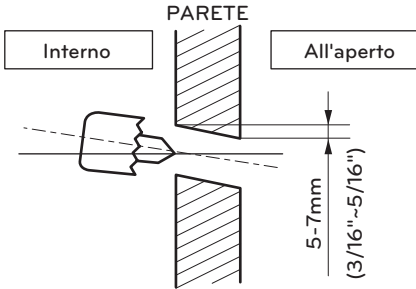
- 2 Misurare la parete e contrassegnare la linea centrale. È importante fare attenzione alla posizione di installazione dei cablaggi alle prese di uscita. Questi generalmente sono attraverso le pareti. La foratura delle pareti per il collegamento delle tubature deve essere praticata con molta attenzione.





## Praticare un foro nella parete

- Forare il foro della tubatura mediante un trapano con punta da  $\varnothing 65$  mm. Forare il foro della tubatura sul lato destro o sinistro; il foro deve essere leggermente inclinato sul lato esterno.

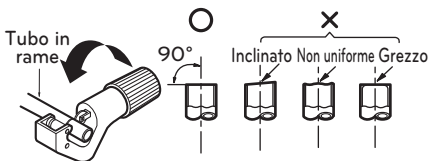


## Svasatura

La causa principale delle perdite di gas è un'errata procedura di svasatura. Eseguire il lavoro di svasatura seguendo la procedura riportata di seguito:

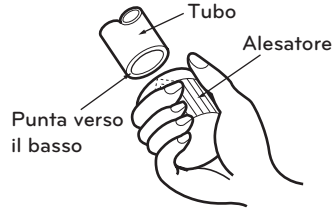
### Tagliare tubi e il cavo

- 1 Utilizzare tubazioni in rame ad uso frigorifero reperite da un rivenditore locale.
- 2 Misurare la distanza tra l'unità interna ed esterna.
- 3 Tagliare i tubi un po' più lunghi della distanza misurata.
- 4 Tagliare il cavo 1,5 m più della lunghezza del tubo.



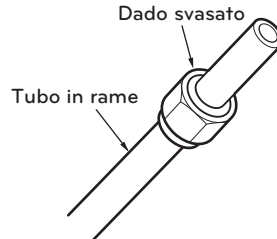
## Rimozione delle sbavature

- 1 Rimuovere ogni sbavatura dalla sezione tagliata in trasversale del tubo.
- 2 Nel rimuovere le sbavature, posizionare l'estremità del tubo in rame verso il basso durante la rimozione delle sbavature per evitare la caduta delle stesse nella tubatura.



## Montaggio del dado

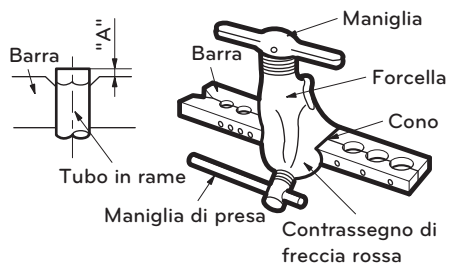
- Rimuovere i dadi svasati fissati all'unità interna ed esterna, posizionarli sul tubo completamente privo di sbavature (non è possibile montarli prima).



## Montaggio del dado

- 1 Tenere saldamente il tubo in rame in una barra delle dimensioni indicate nella tabella in basso.
- 2 Eseguire la svasatura con l'attrezzo apposito.

Diametro esterno		A	Spessore
mm	pollici	mm	mm
$\varnothing 6.35$	1/4"	1.1~1.3	0.7
$\varnothing 9.52$	3/8"	1.5~1.7	0.8
$\varnothing 12.7$	1/2"	1.6~1.8	0.8
$\varnothing 15.88$	5/8"	1.6~1.8	1.0
$\varnothing 19.05$	3/4"	1.9~2.1	1.0



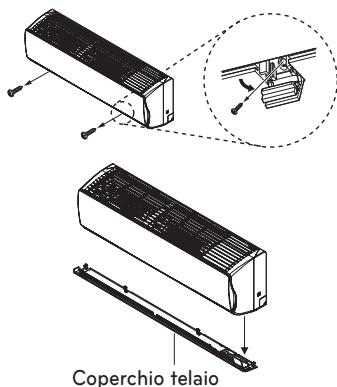
### Verifica

- 1 Confrontare la svasatura con la figura in basso.
- 2 Se la svasatura è difettosa, tagliare la sezione svasata e ripetere la svasatura.

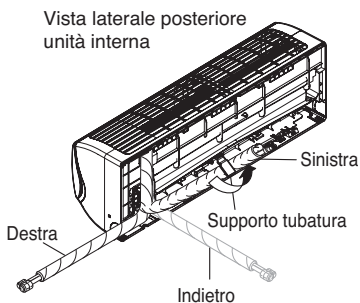


### Collegamento dei tubi

- 1 Tirare i tappi viti nella parte inferiore dell'unità interna.
- 2 Rimuovere il coperchio del telaio dall'unità allentando le due viti.



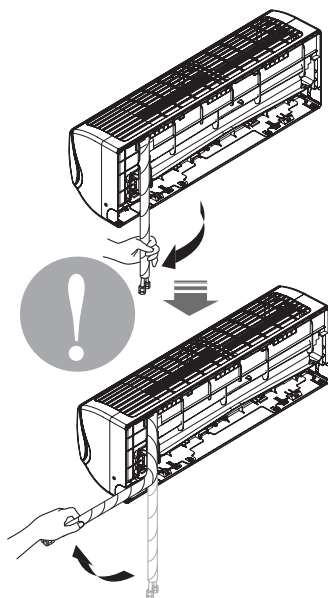
- 3 Rimuovere il supporto dei tubi.
- 4 Rimuovere il coperchio della porta dei tubi e posizionare i tubi.



\* Questo particolare può cambiare in funzione del prodotto.

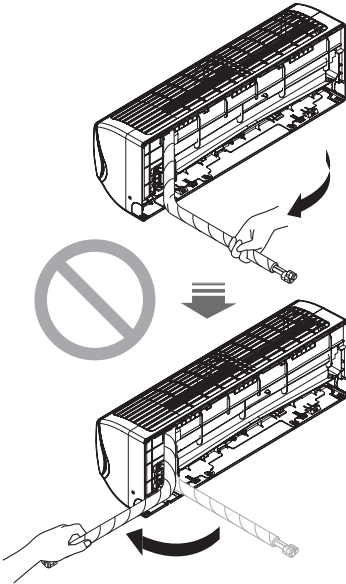
### Corretto

- Premere il coperchio della tubatura e svolgerla lentamente verso il basso. Quindi, piegare lentamente verso sinistra.



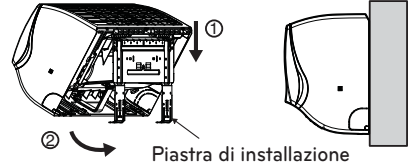
**Errato**

- Il seguente tipo di piegatura direttamente da destra a sinistra può danneggiare la tubatura.

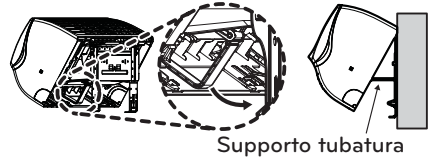


**Installazione dell'unità interna**

1 Appendere l'unità interna sulla parte superiore della piastra di installazione (fissare i tre ganci nella parte superiore dell'unità interna al bordo superiore della piastra di installazione). Verificare che i ganci siano saldamente alloggiati sulla piastra di installazione spostandoli verso destra e verso sinistra.



2 Sbloccare il supporto della tubatura dal telaio e montarlo tra il telaio e la piastra di installazione per separare la parte inferiore dell'unità interna dalla parete.



\* Questo particolare può cambiare in funzione del prodotto.

\* Questo particolare può cambiare in funzione del prodotto.

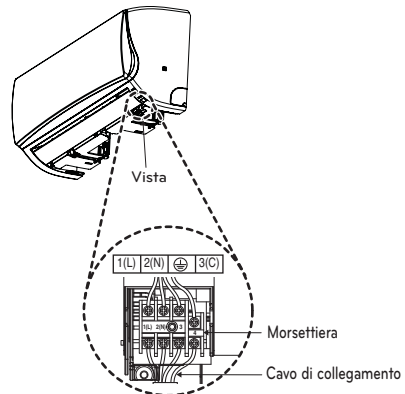
**! ATTENZIONE**

Informazioni sull'installazione. Per il collegamento delle tubazioni da destra. Seguire le istruzioni in basso.

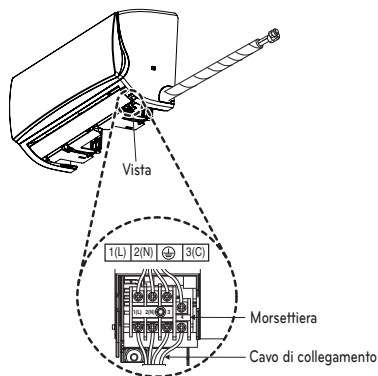
**Tubatura**

1 Inserire il cavo di collegamento dal fondo dell'unità interna e collegare il cavo (vedere la sezione "Collegamento dei cavi").

<Per la tubatura laterale sinistra>

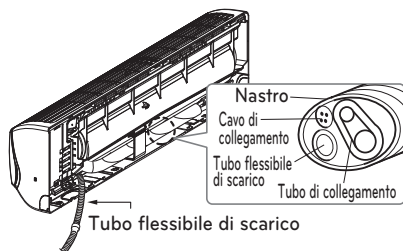


&lt;Per la tubatura laterale destra&gt;

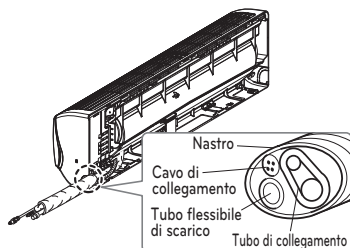


- 2 Fissare il cavo sulla scheda di controllo con l'apposito elemento di fissaggio.
- 3 Legare con nastro le tubature, il tubo flessibile e il cavo di collegamento. Accertarsi che il tubo flessibile sia posizionato nel lato inferiore del gruppo. Posizionandolo nel lato superiore si può verificare un traboccamento della vaschetta di scarico dentro l'unità.

&lt;Per la tubatura laterale sinistra&gt;



&lt;Per la tubatura laterale destra&gt;



\* Questo particolare può cambiare in funzione del prodotto.

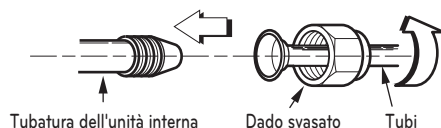
**ATTENZIONE**

Se il tubo flessibile di scarico viene diretto all'interno della stanza, isolarlo con del materiale isolante\* in modo che il gocciolamento derivante dalla condensazione non danneggi mobili o pareti.

\* Consigliato polietilene espanso o equivalente.

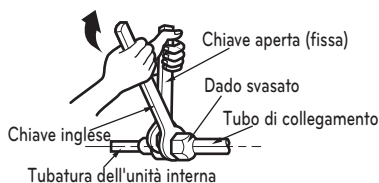
**Collegamento del tubo di installazione e del tubo flessibile di scarico all'unità interna.**

- 1 Allineare il centro dei tubi e serrare sufficientemente a mano il dado svasato.

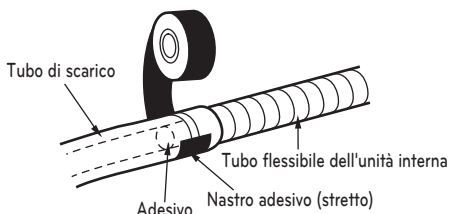


- 2 Serrare il dado svasato con una chiave inglese.

Diametro esterno		Coppia
mm	pollici	kgf.m
Ø6.35	1/4	1.8~2.5
Ø9.52	3/8	3.4~4.2
Ø12.7	1/2	5.5~6.5
Ø15.88	5/8	6.3~8.2
Ø19.05	3/4	9.9~12.1

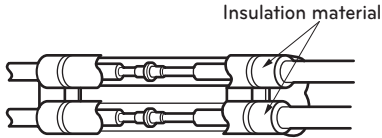


- 3 Quando occorre estendere il tubo flessibile dell'unità interna, installare il tubo di scarico come mostrato in figura.

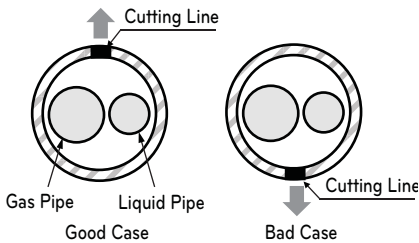


**Wrap the insulation material around the connecting portion.**

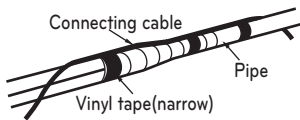
- 1 Overlap the connection pipe insulation material and the indoor unit pipe insulation material. Bind them together with vinyl tape so that there may be no gap.



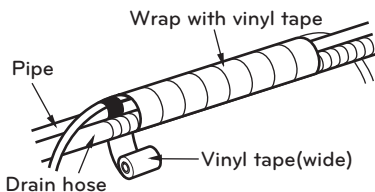
- 2 Set the tubing cutting line upward. Wrap the area which accommodates the rear piping housing section with vinyl tape.



\* Tubing cutting line have to be upward.

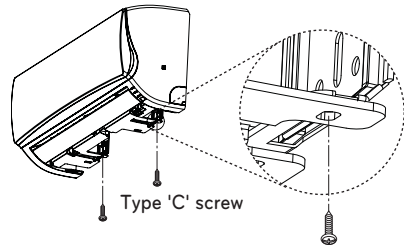
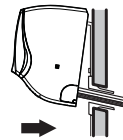


- 3 Bundle the piping and drain hose together by wrapping them with vinyl tape sufficient enough to cover where they fit into the rear piping housing section.



**Finishing the indoor unit installation**

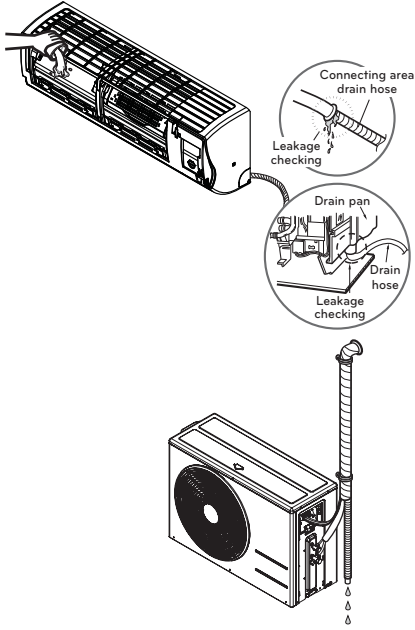
- 1 Mount the tubing holder in the original position.
- 2 Ensure that the hooks are properly seated on the installation plate by moving it left and right.
- 3 Press the lower left and right sides of the unit against the installation plate until the hooks engage into their slots (clicking sound).
- 4 Finish the assembly by screwing the unit to the installation plate by using two pieces of type "C" screws. And assemble a chassis cover.



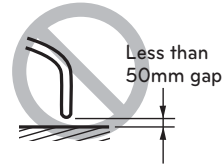
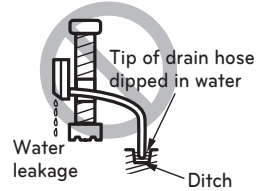
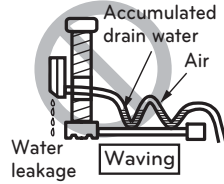
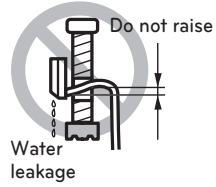
## Checking the Drainage

### To check the drainage.

- 1 Pour a glass of water on the evaporator.
- 2 Ensure the water flows through the drain hose of the indoor unit without any leakage and goes out the drain exit.

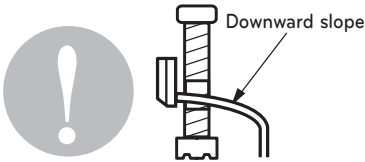


- 2 Do not make drain piping like the following.



### Drain piping

- 1 The drain hose should point downward for easy drain flow.



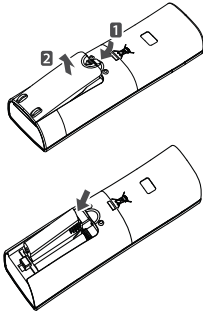
\* The feature can be changed according to type of model.

## Test Running

- Check that all tubing and wiring are properly connected.
- Check that the gas and liquid side service valves are fully open.

### Prepare remote controller

- 1 Remove the battery cover by pulling it according to the arrow direction.
- 2 Insert new batteries making sure that the (+) and (-) of battery are installed correctly.
- 3 Reattach the cover by pushing it back into position.



### ! NOTE

- Use 2 AAA(1.5volt) batteries. Do not use rechargeable batteries.
- Remove the batteries from the remote controller if the system is not used for a long time







[Representative] LG Electronics Inc. EU Representative  
Krijgsman 1, 1186 DM Amstelveen, The Netherlands

[Manufacturer] LG Electronics Inc. Changwon 2nd factory  
84, Wanam-ro, Seongsan-gu, Changwon-si, Gyeongsangnam-do, KOREA