

# Логические контроллеры Modicon M241 и M251

Каталог  
2015



# Содержание

## Логические контроллеры Modicon M241

■ <b>Руководство по выбору</b> .....	2
■ <b>Введение</b>	
- Общие сведения .....	4
- Принадлежности .....	5
- Модули расширения ввода-вывода Modicon TM3 .....	7
- Встроенные средства связи .....	8
■ <b>Описание и характеристики</b> .....	9
■ <b>Каталожные номера</b>	
- Контроллеры .....	10
- Принадлежности .....	10

## Логические контроллеры Modicon M251

■ <b>Руководство по выбору</b> .....	12
■ <b>Введение</b>	
- Общие сведения .....	14
- Принадлежности .....	15
- Модули расширения ввода-вывода Modicon TM3 .....	17
- Встроенные средства связи .....	18
■ <b>Описание и характеристики</b> .....	20
■ <b>Каталожные номера</b>	
- Контроллеры и принадлежности .....	21

## Коммуникационные модули Modicon TM4

- Введение, описание .....	22
- Каталожные номера .....	23

## Шина связи

■ <b>Последовательные порты</b> (протоколы Modbus, символьный режим)	
- Введение, описание .....	24
- Каталожные номера .....	24
■ <b>Архитектура CANopen</b>	
- Введение, описание, схемы .....	26
- Каталожные номера .....	27
■ <b>Сеть Ethernet Modbus/TCP</b>	
- Введение .....	28
- Описание .....	29
- Архитектура .....	32
- Каталожные номера .....	33

## Совместимость модулей расширения Modicon TM2

с логическими контроллерами Modicon M221, M241 и M251 .....	34
---	----

Перечень каталожных номеров .....	35
-----------------------------------	----

# Логические контроллеры Modicon M241

## Применение

Управление простыми движениями  
Контроль управляющих контуров



## Напряжение питания

100-240 В ~      24 В ---

**Входы/выходы**

- Логические входы/выходы
- Количество и тип входов
- Количество и тип выходов
- Подключение логических входов/выходов

24 логических входов/выходов		
14 входов, приемник/источник, 24 В ---, включая 8 высокоскоростных входов	14 входов, приемник/источник, 24 В ---, включая 8 высокоскоростных входов	14 входов, приемник/источник, 24 В ---, включая 8 высокоскоростных входов
10 выходов: 4 высокоскоростных, источник, транзист. и 6 релейных выходов	10 выходов, источник, транзист., вкл. 4 высокоскоростных выхода	10 выходов, приемник, транзист., вкл. 4 высокоскоростных выхода
При помощи съемного клеммного блока с винтовыми разъемами		

## Модули расширения ввода-вывода

- 7 модулей расширения Modicon TM3
- 14 модулей расширения Modicon TM3 с использованием модулей расширения шины (передатчик и приемник)
- Возможно использование модулей расширения Modicon TM2 с ограничениями

**Встроенные средства связи**

- Порт Ethernet
- CANopen
- Последовательный порт

1 порт Ethernet на контроллерах TM241CE24● и TM241CEC24●:  
Протокол Modbus TCP (клиент – сервер), Modbus TCP (ведомый), клиент по протоколу Dynamic DHCP, программирование, загрузка, мониторинг.  
Обновление микропрограммного обеспечения, обмен данными – протоколы NGVL и IEC VARACCESS, веб-сервер, IP Ethernet-адаптер, протокол сетевого управления SNMP. Стандарт MIB2, передача файлов по FTP

1 порт CANopen на контроллерах TM241CEC24● (1 клеммный блок с винтовыми разъемами): 63 ведомых, 252 TPDO/ 252 RPDO

2 последовательных порта:

- 1 порт SL1 (разъем RJ 45), RS232/485 с питающим напряжением +5 В
- 1 порт SL2 (клеммный блок с винтовыми разъемами) RS485

**Функции**

- Управление процессом
- Счетчики
- Контроль положения

ПИД-регулирование

До 8 входов высокоскоростных счетчиков (HSC), частота 200 кГц

4 выхода контроля положения:

- интерфейс pulse/direction (P/D), импульсный выход CW и CCW с трапециoidalным и S-образным профилем, частота 100 кГц
- широтно-импульсная модуляция (ШИМ)
- генератор частоты (FG)

**Принадлежности**

- Картриджи
- Количество слотов для картриджа
- Модули связи

- Картриджи расширения – 3 картриджа расширения аналогового ввода-вывода:
    - с двумя аналоговыми входами напряжения/тока
    - с двумя входами для датчиков температуры
    - с двумя аналоговыми выходами напряжения/тока
  - 2 специальных картриджа:
    - для управления подъемными устройствами
    - для управления устройствами упаковки
- 1
- 1 Ethernet-модуль Modicon TM4 с функцией переключения и 4 встроенных порта для базового блока контроллера TM241C24●
  - 1 модуль Modicon TM4 для порта ведомого устройства Profibus DP

## Монтаж

Монтаж на симметричную DIN-рейку 15 или панель

## Программирование

При помощи ПО SoMachine

**Тип контроллера**

- С последовательными портами
- Со встроенным портом Ethernet и последовательными портами
- Со встроенными портами Ethernet и CANopen и последовательными портами

<b>TM241C24R</b>	<b>TM241C24T</b>	<b>TM241C24U</b>
<b>TM241CE24R</b>	<b>TM241CE24T</b>	<b>TM241CE24U</b>
<b>TM241CEC24R</b>	<b>TM241CEC24T</b>	<b>TM241CEC24U</b>

## Стр.

10

**Управление простыми движениями**  
**Контроль управляющих контуров**



100-240 В ~

24 В ---

**40 логических входов/выходов**

14 входов, приемник/источник, 24 В ---, включая 8 высокоскоростных входов

14 входов, приемник/источник, 24 В ---, включая 8 высокоскоростных входов

14 входов, приемник/источник, 24 В ---, включая 8 высокоскоростных входов

16 выходов: 4 высокоскоростных, источник, транзист. и 12 релейных выходов

16 выходов, источник, транзист., вкл. 4 высокоскоростных выхода

16 выходов, приемник, транзист., вкл. 4 высокоскоростных выхода

При помощи съемного клеммного блока с винтовыми разъемами

- 7 модулей расширения Modicon TM3
- 14 модулей расширения Modicon TM3 с использованием модулей расширения шины (передатчик и приемник)
- Возможно использование модулей расширения Modicon TM2 с ограничениями

1 порт Ethernet на контроллерах TM241CE40● и TM241CEC40●

Протокол Modbus TCP (клиент – сервер), Modbus TCP (ведомый), клиент по протоколу Dynamic DHCP, программирование, загрузка, мониторинг. Обновленное микропрограммное обеспечение, обмен данными – протоколы NGVL и IEC VARACCESS, веб-сервер, IP Ethernet-адаптер, протокол сетевого управления SNMP. Стандарт MIB2, передача файлов по FTP

–

2 последовательных порта:

- 1 порт SL1 (разъем RJ 45), RS232/485 с питающим напряжением +5 В
- 1 порт SL2 (клеммный блок с винтовыми разъемами) RS485

ПИД-регулирование

До 8 входов высокоскоростных счетчиков (HSC), частота 200 кГц

4 выхода контроля положения:

- интерфейс pulse/direction (P/D), импульсный выход CW/CCW с трапецидальным и S-образным профилем, частота 100 кГц
- широтно-импульсная модуляция (ШИМ)
- генератор частоты (FG)

Карtridge расширения – 3 cartridge расширения аналогового ввода-вывода:

- с двумя аналоговыми входами напряжения/тока
- с двумя входами для датчиков температуры
- с двумя аналоговыми выходами напряжения/тока

2 специальных cartridge:

- для управления подъемными устройствами
- для управления устройствами упаковки

2

- 1 Ethernet-модуль Modicon TM4 с функцией переключения и 4 встроенных порта для базового блока контроллера TM241C24●
- 1 модуль Modicon TM4 для порта ведомого устройства Profibus DP

Монтаж на симметричную DIN-рейку 1½ или панель

При помощи ПО SoMachine

<b>TM241 C40R</b>	<b>TM241 C40T</b>	<b>TM241 C40U</b>
<b>TM241 CE40R</b>	<b>TM241 CE40T</b>	<b>TM241 CE40U</b>
–	–	–

10

# Логические контроллеры Modicon M241

## Общие сведения

### Совместимость устройств

#### Логические контроллеры Modicon M241

- Модули расширения Modicon TM3
- Модули расширения Modicon TM2
- Коммуникационные модули Modicon TM4
- Программное обеспечение SoMachine



Логический контроллер M241 с 24 входами/выходами



Логический контроллер M241 с 40 входами/выходами



Пример QR-кода:  
QR-код для доступа к техническому описанию логического контроллера TM241CEC24R



Программное обеспечение SoMachine

### Введение

#### Назначение

Логические контроллеры Modicon M241 предназначены для высокопроизводительных компактных машин со встроенными функциями контроля скорости и положения. Они оснащены встроенным портом Ethernet с функциями FTP и веб-сервера, что позволяет легко интегрировать их в архитектуры систем управления для удаленного мониторинга и техобслуживания машин благодаря использованию программных приложений для смартфонов, планшетных компьютеров и ПК.

- Большое количество встроенных модулей минимизирует стоимость машины:
  - Функции, встроенные в контроллер: последовательный порт Modbus, порт USB для программирования, полевая шина CANopen для распределенных архитектур, расширенные функции контроля положения (высокоскоростные счетчики и импульсные выходы для управления серводвигателем).
  - Функции, встроенные в модуль расширения Modicon TM3: модули функциональной безопасности, модуль управления пускателем двигателя и система удаленного расширения.
  - Функции, встроенные в коммуникационные модули Modicon TM4.
- Благодаря высокой вычислительной мощности и большому объему памяти контроллеры M241 идеально подходят для систем, где требуется высокая производительность.
- Быстрое создание приложений при помощи интуитивно понятного и мощного ПО SoMachine. ПО также позволяет быстро выполнять автоматическую загрузку существующих приложений, которые хранятся в контроллерах Modicon M221, M238 и M258, что максимально увеличивает отдачу от вложенных средств.

#### Основные характеристики

Логические контроллеры M241 производятся 2 типоразмеров (Ш x В x Г):

- с 24 входами/выходами: 150x90x95 мм
- с 40 входами/выходами: 190x90x95 мм

Входы и выходы, встроенные в контроллеры M241, подключаются через съемные клеммные блоки с винтовыми разъемами, которые поставляются вместе с контроллерами

Каждый контроллер M241 оснащается выключателем Run/Stop (Пуск/Стоп)

Каждый контроллер M241 оснащается слотом для карты памяти SD

В слот, которым оснащен каждый контроллер M241, можно вставить до 2 картриджей следующих типов:

- картриджи расширения аналогового ввода или вывода
- специальные картриджи: для подъемных устройств или упаковочных машин (1)

Каждый логический контроллер M241 имеет QR-код для прямого доступа к технической документации данного контроллера.

#### Встроенные средства связи

На логических контроллерах M241 имеется до 5 встроенных портов связи:

- порт Ethernet со встроенной функцией веб-сервера
- CANopen (ведущее устройство)
- 2 последовательных порта
- порт программирования

#### Встроенные функции

- ПИД-регулирование
- 8 входов высокоскоростных счетчиков (HSC), частота 200 кГц
- 4 выхода контроля положения для:
  - интерфейс pulse/direction (P/D), импульсный выход CW/CCW с трапецеидальным и S-образным профилем, частота 100 кГц
  - широтно-импульсная модуляция (ШИМ)
  - генератор частоты (FG)

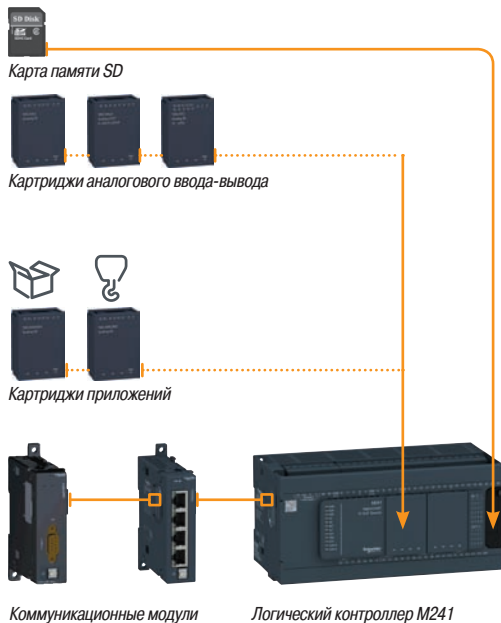
#### Вычислительная мощность

- Скорость исполнения: 22 мкс/инструкция типа boolean
- Программа: 128 К инструкций типа boolean
- Двухъядерный процессор
- ОЗУ: 64 Мб
- Флэш-память: 128 Мб

#### Программирование

Логические контроллеры M241 программируются в ПО SoMachine.

(1) Используется только один специальный картридж (вставляется в левый слот контроллеров Modicon M241).



## Принадлежности для контроллеров Modicon M241

### Карта памяти

Карта памяти SD (**TMASD1**) объемом 256 Мб предназначена для:

- резервного копирования и передачи приложений
- регистрации данных
- обновления микропрограммного обеспечения

### Картриджи для контроллера Modicon M241

В лицевую панель контроллера M241 можно вставить до 2 картриджей (в зависимости от модели контроллера) без увеличения размеров контроллера.

#### ■ Картриджи ввода-вывода

Предлагаются 3 картриджа расширения ввода-вывода:

- Картридж расширения аналогового ввода M241 (**TMC4AI2**) для двух аналоговых входов, которые можно сконфигурировать для напряжения или тока
- Картридж расширения аналогового ввода M221 (**TMC4AQ2**) для двух аналоговых входов, которые можно сконфигурировать для напряжения или тока
- Картридж расширения ввода M241 (**TMC4TI2**) для 2 входов, которые можно сконфигурировать для датчиков температуры

#### ■ Специальные картриджи

Предлагаются 2 картриджа:

- Специальный картридж M241 (**TMC4HOIS01**) для двух отдельных аналоговых входов Hoisting управления датчиком нагрузки
- Специальный картридж M241 (**TMC4PACK01**) для двух отдельных аналоговых входов контроля температуры упаковочных машин

При помощи специального картриджа можно получить прямой доступ к функциональным блокам приложений через ПО SoMachine.

### Коммуникационные модули (1)

Предлагаются 2 исполнения коммуникационных модулей:

- Коммуникационный модуль TM4 (**TM4ES4**) - 4 Ethernet-коммутатора; устанавливается на контроллеры без встроенного порта Ethernet, подключение к сети Ethernet - через 4 порта.
- Коммуникационный модуль TM4 (**TM4PDPS1**) - 1 Profibus DP slave.

Коммуникационные модули Modicon TM4 собираются путем простой фиксации на левой стороне контроллеров, а разъем расширения шины используется для распределения данных и подачи питания. С левой стороны логических контроллеров M241 можно подключить до 3 коммуникационных модулей.

См. стр. 22.

#### ■ Модуль коммутатора Ethernet

Коммуникационный модуль TM4 (**TM4ES4**) - интерфейс сети Ethernet с 4 портами (10/100 Мбит/с, интерфейс MDI/MDIX) и поддержкой следующих протоколов: Modbus TCP (Клиент/Сервер), Ethernet IP (адаптер), UDP, TCP, SNMP и SoMachine.

- Коммуникационный модуль TM4 (**TM4ES4**) может использоваться сразу после подключения к коммуникационной шине контроллеров M241.
- Данный модуль предназначен для добавления функции Ethernet контроллерам TM241 C24● и TM241 C40●, не оснащенным встроенным портом Ethernet. За счет данного модуля контроллеры дополнительно оснащаются Ethernet коммутаторами.
- При подключении к логическим контроллерам со встроенным портом Ethernet (тип TM241 TM241CE24●●● и TM241CE40●●●) модуль выполняет функцию автономного коммутатора с 4 портами: связь между модулем TM4ES4 и контроллером Modicon M241 не устанавливается автоматически через разъем шины.

#### ■ Коммуникационный модуль Profibus DP slave

Коммуникационный модуль Profibus DP slave (**TM4PDPS1**) может использоваться для конфигурирования порта ведомого устройства шины Profibus DP.

(1) О правилах связи между коммуникационными модулями Modicon TM4 и логическими контроллерами Modicon M241 см. на стр. 22.

## Связь через GSM-модем и роутер



Установление связи с помощью модема и роутера позволяет решать следующие задачи:

- Синхронизация между удаленными машинами; прямой обмен данными между контроллерами.
- Удаленное обслуживание; доступ к контроллеру через ПО SoMachine.
- Удаленное управление и мониторинг машин; получение информации и отправка команд на телефон с GSM.

Данное предложение состоит из двух модемов **Schneider Electric** (PSTN-модем, GSM-модем) и VPN.

# Логические контроллеры Modicon M241

## Модули расширения ввода-вывода Modicon TM3

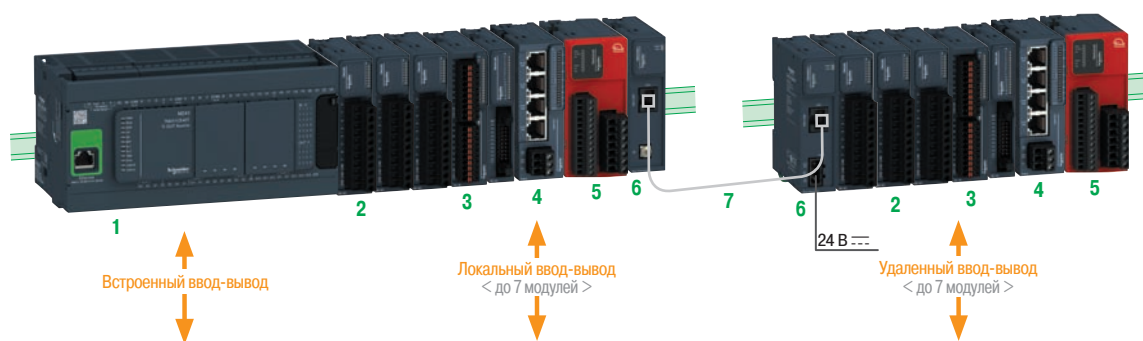
### Расширение возможностей ввода-вывода

#### Модули расширения ввода-вывода Modicon TM3

Возможности логических контроллеров M241 можно расширить при помощи модуля расширения Modicon TM3:

- Модули дискретного ввода-вывода позволяют создавать конфигурации с количеством дискретных входов/выходов до 264. Данные модули имеют те же разъемы, что и контроллеры.
- Модули аналогового ввода-вывода позволяют создавать конфигурации с количеством аналоговых входов/выходов до 114 и предназначены (помимо прочего) для приема сигналов датчиков положения, температуры и скорости. Они также способны управлять преобразователями частоты или другими устройствами, оснащенными токовым входом или входом напряжения.
- Специализированные модули для управления пускателями двигателя TeSys. Подключаются кабелями RJ, что упрощает электромонтаж секции управления.
- Модули функциональной безопасности. Упрощают электромонтаж и могут конфигурироваться через ПО SoMachine.

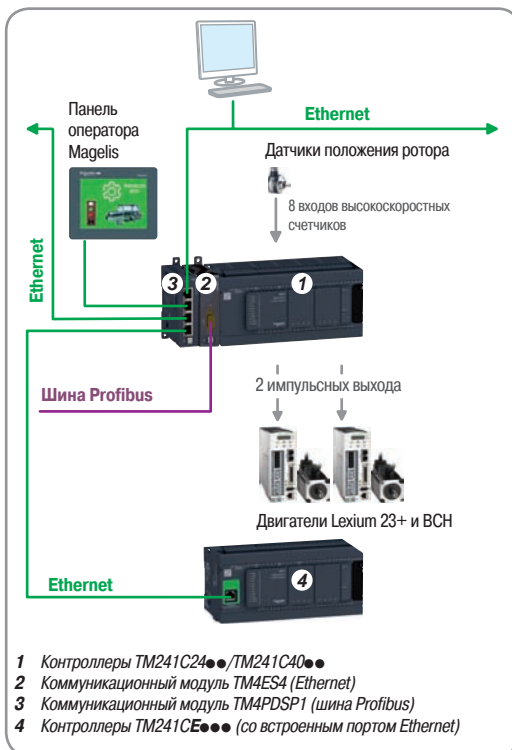
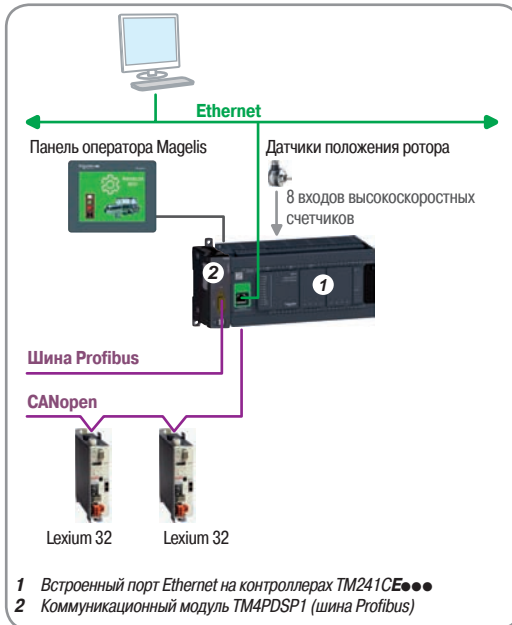
Кроме того, гибкость системы расширения TM3 обеспечивается возможностью удаленного размещения модулей TM3 - в распределительном щите или другом шкафу управления, на расстоянии до 5 метров, благодаря использованию системы расширения шины. Для всех логических контроллеров Modicon M221, M241 и M251 применяется одна и та же система расширения TM3. За счет этого изменение модели контроллера не требует изменения модуля расширения.



- 1 Логический контроллер M241
- 2 Модули дискретного ввода-вывода Modicon TM3
- 3 Модули аналогового ввода-вывода Modicon TM3 (1).
- 4 Специализированный модуль Modicon TM3: управление пускателями двигателей TeSys
- 5 Модули функциональной безопасности Modicon TM3
- 6 Модуль расширения шины Modicon TM3 (передатчик и приемник)
- 7 Кабель расширения шины TM3

(1) Совместимость модуля расширения позволяет: использовать большинство модулей расширения TM2 с логическими контроллерами M241. Однако добавление в конфигурацию модуля расширения Modicon TM2 может увеличить время выполнения команд модулем расширения на несколько миллисекунд. О совместимости модулей расширения Modicon TM2 и логическими контроллерами M241 см. на стр. 34.





### Встроенные средства связи

На логических контроллерах M241 имеется до 5 встроенных портов связи:

- Два последовательных порта: SL1 (RJ 45) и SL2 (клеммный блок с винтовыми разъемами) и порт программирования (USB mini-B) в каждом контроллере.
- Порт Ethernet (RJ 45) или порт Ethernet (RJ 45) и порт CANopen в зависимости от модели контроллера.

### Связь по сети Ethernet

Контроллеры TM241CE●●● оснащены встроенным портом Ethernet RJ 45 (10/100 Мбит/с, интерфейс MDI/MDIX) с поддержкой протокола ModbusTCP (Клиент/Сервер), Ethernet IP (адаптер), UDP, TCP, SNMP и SoMachine.

- Каждый контроллер M241 оснащен встроенным веб-сервером и FTP-сервером. Как и адрес по умолчанию, в основе которого - MAC-адрес, IP-адрес контроллера можно назначить через сервер DHCP или через сервер BOOTP.
- Если контроллер подключен к источнику питания, через порт Ethernet можно выполнять функции загрузки, обновления и отладки приложений, как и через порт программирования (USB mini-B).
- Сетевое устройство защиты (файрвол) отслеживает IP-адреса и предоставляет доступ к контроллеру только устройствам с разрешенными адресами, а также способно блокировать каждый из протоколов связи.

Соединительные кабели и принадлежности для сети Ethernet: см. на стр. 28.

### Связь через порт CANopen

Контроллеры TM241CE●●● оснащены встроенным портом ведущего устройства CANopen. Скорость передачи данных по этому порту настраивается в диапазоне от 20 кбит/с до 1 Мбит/с. Порт поддерживает до 63 ведомых устройств.

- Архитектуры, основанные на протоколе CANopen, позволяют размещать модули ввода-вывода максимально близко к датчикам и пускателям, сокращая, таким образом, расходы и время передачи сигналов, а также для организации обмена данными с различными устройствами - например, с преобразователями частоты, сервоприводами и т.д.
- Конфигуратор CANopen интегрирован в ПО SoMachine и предназначен для импорта стандартных файлов описаний в формате EDS.

Кабели связи и аксессуары CANopen: см. на стр. 24.

### Последовательные порты

Каждый контроллер M241 оснащен 2 встроенными последовательными портами.

- Последовательный порт SL1 можно сконфигурировать как порт RS 232 или RS 485. Кроме того, разъем RJ 45, который получает питание от источника 5 В/200 мА, позволяет подключать терминал ЧМИ Magelis XBТN или XBТRT, адаптер связи Bluetooth® (TCSWAAC13FB) или другие устройства.
- Последовательный порт конфигурируется как порт RS 485.

В оба порта встроены 2 основных протокола, представленные на рынке:

- Modbus ASCII/RTU (ведущий или ведомый)
- Строка символов ASCII

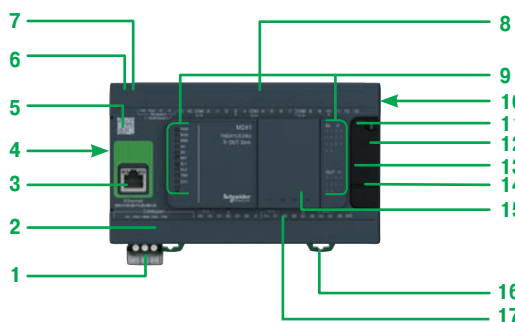
Соединительные кабели и принадлежности для последовательного порта: см. на стр. 25.

### Использование порта программирования без подключения к сети питания

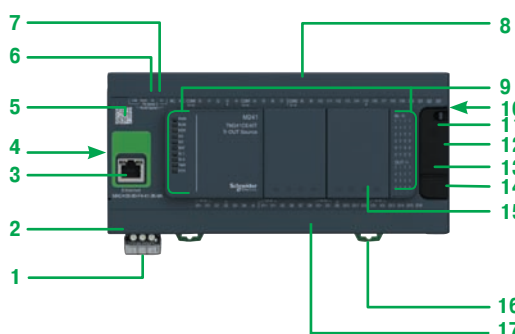
Каждый контроллер M241 оснащен встроенным портом программирования типа USB mini-B; он предназначен для подключения к ПК с установленным ПО SoMachine и выполнения следующих функций:

- программирование
- отладка приложений
- техобслуживание

Кроме того, он позволяет выполнять загрузку программных приложений и обновление микропрограммного обеспечения без необходимости подключения контроллера к другому источнику питания.



Контроллер M241, 24 входа/выхода



Контроллер M241, 40 входов/выходов

## Описание

### Контроллеры M241

- 1 Съемный клеммный блок с винтовыми разъемами, 3 разъема для подключения источника питания 24 В  $\text{---}$  или 100-240 В  $\sim$ , 50/60 Гц (в зависимости от модели)
- 2 На контроллерах TM241CE $\bullet\bullet\bullet$ : разъем для подключения шины CANopen (через клеммный блок с винтовыми разъемами)
- 3 На контроллерах TM241CE $\bullet\bullet\bullet$ : разъем RJ 45 для сети Ethernet, со светодиодной индикацией скорости передачи данных и состояния активности
- 4 Разъем шины TM4: коммуникационная шина для соединения с коммуникационными модулями TM4 $\bullet\bullet\bullet$
- 5 QR-код для доступа к технической документации контроллера
- 6 Последовательный порт SL1 (RS 232 или RS 485): разъем RJ 45
- 7 Последовательный порт SL2 (RS485): клеммные блоки с винтовыми разъемами
- 8 Подключение логических входов 24 В  $\text{---}$ : съемные клеммные блоки с винтовыми разъемами (1)
- 9 Блок светодиодной индикации, отображающей:
  - состояние контроллера и его компонентов (аккумулятора, карты памяти SD)
  - состояние встроенных портов связи (шина CANopen, последовательные порты, Ethernet)
  - состояние входов/выходов
- 10 Соединительный разъем шины TM3 для связи с модулем расширения Modicon TM3

### Под съемной крышкой: 11, 12, 13, 14, 15

- 11 Выключатель Run/Stop (Пуск/Стоп)
- 12 Слот карты памяти SD
- 13 Слот для резервного аккумулятора
- 14 Разъем USB mini-B для программирования
- 15 Слот (ы) для картриджа (ей) ввода-вывода или специального (ых) картриджа (ей): один слот на TM241C $\bullet$ 24, два слота на TM241C $\bullet$ 40
- 16 Зашелка-клипса для крепления на симметричную DIN-рейку  $\perp$
- 17 Подключение логических выходов реле/транзистора: съемные клеммные блоки с винтовыми разъемами (1)

(1) Съемные клеммные блоки с винтовыми разъемами. Клеммные блоки поставляются с контроллером.

## Характеристики логических контроллеров M241

### Соответствие стандартам

- Сертификаты
  - CE, cULus Listing Mark, C-Tick, EAC, LR, ABS (1), DNV и GL (2)
- Стандарты
  - IEC/EN 61131-2 (Издание 2, 2007), UL508 (UL61010-2-201), ANSI/ISA 12.12.01-2007, CSA C22.2 No. 213, No. 142, E61131-2 и IACS E10

### Условия эксплуатации

- Температура окружающей среды при работе: - 10...+ 55°C
  - Температура хранения: - 40...+ 70°C
  - Относительная влажность: 5...95 % (без образования конденсата)
- Рабочая высота
- 0 ... 2000 м: полный перечень для температуры и воздействия солнечных лучей
  - 2000 ... 4000 м:
    - снижение температуры: + 1 °C / 400 м
    - уменьшение воздействия солнечных лучей: 150  $\text{---}$  В / 1000 м
  - Высота хранения: 0...3000 м
  - Устойчивость к механическому воздействию:
    - Для 1131: 5...8.4 Гц (амплитуда 3.5 мм); 8.4...150 Гц (ускорение 1 г).
    - Для торгового флота: 5...13.2 Гц (амплитуда 1.0 мм); 13.2...100 Гц (ускорение 0.7 г).

### Характеристики источника питания

В зависимости от модели контроллера M241, могут использоваться два типа источников питания: 24 В  $\text{---}$  или 100-240 В  $\sim$ , 50/60 Гц

- Предел по напряжению (с учетом пульсации напряжения): 19.2...28.8 В  $\text{---}$ /85...264 В  $\sim$
- Устойчивость к кратковременным исчезновениям напряжения питания (класс PS-2): 10 мс
- Макс. потребляемая мощность: 45 Вт

(1) Морские сертификаты LR, ABS: в процессе получения.

(2) Сертификаты GL/DNV для M241 контроллеров, которые оканчиваются на букву T. Для остальных ожидается получение в третьем квартале 2015.

# Логические контроллеры Modicon M241

## Контроллеры и принадлежности



TM241C24R



TM241C40R



TM241CEC24U



TM241CE24R



TM241CE40T



TM241CE40U



TMC4AI2



TMC4AQ2



TMC4TI2



TMC4HOIS01



TMC4PACK01



TMASD1

### Каталожные номера

#### Логические контроллеры Modicon M241 (1)

Кол-во логических входов/ выходов	Логические входы	Логические выходы	Встроенные порты связи (2)			№ по каталогу	Масса, кг
			Ethernet (RJ 45)	CANopen (ведущий) (клеммный блок с винтовыми разъемами)	Последовательные порты (RJ 45 и клеммный блок с винтовыми разъемами)		
<b>■ Источник питания 100-240 В ~</b>							
24 входа/ выхода	14 входов, приемник/источник, 24 В ---, вкл. 8 высоко- скоростных входов	10 выходов: 4 высокоскоростных выходов, источник, транзист. и 6 релейных выходов	–	–	1 + 1	TM241C24R	0.530
			1	–	1 + 1	TM241CE24R	0.530
			1	1	1 + 1	TM241CEC24R	0.530
40 входов/ выходов	24 входа, 24 В ---, вкл. 8 высоко- скоростных входов	16 выходов: 4 высокоскоростных выхода, источник, транзист. и 12 релейных выходов	–	–	1 + 1	TM241C40R	0.620
			1	–	1 + 1	TM241CE40R	0.620
<b>■ Источник питания 24 В ---</b>							
24 входа/ выхода	14 входов, приемник/источник, 24 В ---, вкл. 8 высоко- скоростных входов	10 выходов источник транзист., вкл. 4 высокоскоростных выхода	–	–	1 + 1	TM241C24T	0.530
			1	–	1 + 1	TM241CE24T	0.530
			1	1	1 + 1	TM241CEC24T	0.530
40 входов/ выходов	14 входов, приемник/источник, 24 В ---, вкл. 8 высоко- скоростных входов	10 выходов, приемник, транзист., вкл. 4 высокоскоростных выхода	–	–	1 + 1	TM241C24U	0.530
			1	–	1 + 1	TM241CE24U	0.530
			1	1	1 + 1	TM241CEC24U	0.530
40 входов/ выходов	24 входа, приемник/ источник, 24 В ---, вкл. 8 высоко- скоростных входов	16 выходов, источник, транзист., вкл. 4 высокоскоростных выхода	–	–	1 + 1	TM241C40T	0.620
			1	–	1 + 1	TM241CE40T	0.620
			–	–	1 + 1	TM241C40U	0.620
1	–	1 + 1	TM241CE40U	0.620			

#### Принадлежности для логических контроллеров Modicon M241

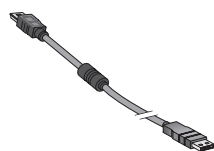
Наименование	Описание	№ по каталогу	Масса, кг
Карtridge расширения ввода-вывода	2 аналоговых входа (разрешение 12 бит) могут конфигурироваться как входы: - напряжения, 0...10 В - тока, 0...20/4...20 мА Соединение через клеммный блок с винтовыми разъемами	TMC4AI2	0.025
	2 аналоговых выхода (разрешение 16 бит) могут конфигурироваться как выходы: - напряжения, 0...10 В - тока, 0...20/4...20 мА Соединение через клеммный блок с винтовыми разъемами	TMC4AQ2	0.025
	2 температурных входа для датчиков (разрешение 14 бит) типов PT100/PT1000/Ni100/Ni1000 Соединение через клеммный блок с винтовыми разъемами	TMC4TI2	0.025
Специальные cartridge расширения (3)	Подъемное устройство (hoisting): 2 аналоговых входа для датчика нагрузки Соединение через клеммный блок с винтовыми разъемами	TMC4HOIS01	0.025
	Упаковочная машина (packaging): 2 аналоговых входа Соединение через клеммный блок с винтовыми разъемами	TMC4PACK01	0.025
Карта памяти SD	Резервное копирование приложений и перенос программ Объем: 256 Мб	TMASD1	0.004

(1) Контроллеры M241 поставляются:

- со съемными клеммными блоками (винтовые разъемы) для подключения входов/выходов, резьба 3.81 мм;
- со съемным клеммным блоком для подключения источника питания, резьба 5.08 мм;
- с резервным аккумулятором кнопочного типа (BR2032).

(2) Каждый логический контроллер M241 оснащен встроенным портом программирования USB mini-B.

(3) Используется только один специальный cartridge (вставляется в левый слот контроллеров Modicon M241).



TCSXCNAMUM3P

Каталожные номера					
Принадлежности					
Наименование	Описание	№ по каталогу	Масса, кг		
Комплект клеммных блоков для подключения входов/выходов	Съемные клеммные блоки с винтовыми разъемами: 8 разных разъемов для оснащения логического контроллера M241 (1 SL2, 6 входов/выходов, 1 CANopen)	TMAT4CSET	0.127		
Комплект клеммных блоков для подключения источника питания	8 съемных клеммных блоков с винтовыми разъемами	TMAT2PSET	0.127		
Резервный аккумулятор	Аккумулятор поставляется с каждым контроллером и отсутствует как отдельная позиция в каталоге компании Schneider. В качестве запасного можно использовать только аккумулятор типа Panasonic BR2032				
Программное обеспечение					
Наименование	Применение	№ по каталогу			
Программное обеспечение SoMachine	Логические контроллеры M241	См. на сайте <a href="http://www.schneider-electric.com">www.schneider-electric.com</a>			
Модули расширения					
Описание	Применение	№ по каталогу			
Модули расширения ввода-вывода Modicon TM3	Логические контроллеры M241	См. на стр. 7			
Коммуникационные модули					
Описание	Применение	№ по каталогу			
Коммуникационные модули Modicon TM4	Модуль порта Ethernet, коммуникационный модуль Profibus DP slave	См. на стр. 23			
Кабели					
Наименование	Применение	Длина	№ по каталогу	Масса, кг	
Кабели программирования	Порт ПК USB	Порт USB mini-B на контроллерах M221, M241, M251 и M258	TCSXCNAMUM3P (1)	0.065	
			BMXXCAUSBH018	0.065	

(1) Незащищенный кабель без заземления. Только для временных соединений. Для постоянных соединений используйте кабель программирования BMXXCAUSBH018.

<p><b>Применение</b></p>	<p>Управление модульными машинами в распределенных архитектурах</p>
	
<p><b>Напряжение питания</b></p>	<p>24 В ---</p>
<p><b>Модули расширения ввода-вывода</b></p>	<ul style="list-style-type: none"> <li>■ 7 модулей расширения Modicon TM3</li> <li>■ 14 модулей расширения Modicon TM3 с использованием модулей расширения шины (передатчик и приемник)</li> <li>■ Возможно использование модулей расширения Modicon TM2 с ограничениями.</li> </ul>
<p><b>Встроенные средства связи</b></p> <p>Порт Ethernet</p> <hr/> <p>CANopen</p> <hr/> <p>Последовательный порт</p>	<ul style="list-style-type: none"> <li>■ Ethernet 1: 2 порта, соединенных коммутатором, сеть Machine или Factory (разъемы 2 RJ 45)</li> <li>■ Ethernet 2: 1 порт Ethernet «полевая шина» (разъем 1 RJ 45)</li> </ul> <p>Протокол Modbus TCP (клиент – сервер), Modbus TCP (ведомый), клиент по протоколу Dynamic DHCP, программирование, загрузка, мониторинг.          Обновление микропрограммного обеспечения, обмен данными – протоколы NGVL и IEC VARACCESS, веб-сервер, IP Ethernet-адаптер, протокол сетевого управления SNMP. Стандарт MIB2, передача файлов по FTP</p> <hr/> <p>–</p> <hr/> <ul style="list-style-type: none"> <li>■ 1 последовательный порт (разъем RJ 45) RS232/485 с питающим напряжением +5 В</li> </ul>
<p><b>Принадлежности</b></p> <p>Коммуникационные модули</p>	<ul style="list-style-type: none"> <li>■ 1 Ethernet-модуль Modicon TM4 с функцией переключения и 4 встроенных порта</li> <li>■ 1 модуль Modicon TM4 для порта ведомого устройства Profibus DP</li> </ul>
<p><b>Монтаж</b></p>	<p>Монтаж на симметричную DIN-рейку 15 или панель</p>
<p><b>Программирование</b></p>	<p>При помощи ПО SoMachine</p>
<p><b>Тип контроллера</b></p>	<p><b>TM251 MESE</b></p>
<p><b>Стр.</b></p>	<p>21</p>

## Управление модульными машинами в распределенных архитектурах



24 В ...

- 7 модулей расширения Modicon TM3
- 14 модулей расширения Modicon TM3 с использованием модулей расширения шины (передатчик и приемник)
- Возможно использование модулей расширения Modicon TM2 с ограничениями

- Ethernet: 2 порта, соединенных выключателем, сеть Machine или Factory (разъемы 2 RJ 45)

Протокол Modbus TCP (клиент – сервер), Modbus TCP (ведомый), конфигурация клиента по протоколу Dynamic DHCP, программирование, загрузка, мониторинг. Обновление микропрограммного обеспечения, обмен данными – протоколы NGVL и IEC VARACCESS, веб-сервер, IP Ethernet-адаптер, протокол сетевого управления SNMP. Стандарт MIB2, передача файлов по FTP

- 1 порт CANopen ведущего устройства (1 x 9-контактный разъем SUB-D)

- 1 последовательный порт (разъем RJ 45) RS232/485 с питающим напряжением +5 В

- 1 Ethernet-модуль Modicon TM4 с функцией коммутатора и 4 встроенных порта
- 1 модуль Modicon TM4 для порта ведомого устройства Profibus DP

Монтаж на симметричную DIN-рейку 1Г или панель

При помощи ПО SoMachine

## TM251MESC

21

# Логические контроллеры Modicon M251

## Общие сведения

### Совместимость устройств

#### Логические контроллеры Modicon M251

- Модули расширения Modicon TM3
- Модули расширения Modicon TM2
- Коммуникационные модули Modicon TM4
- Программное обеспечение SoMachine



TM251MESE



TM251MESC



Пример QR-кода:  
QR-код для доступа к технической документации логического контроллера TM251MESE



Программное обеспечение SoMachine

### Введение

#### Применение

Контроллеры Modicon TM251 – это инновационное, высокопроизводительное решение для модульных машин и распределенных архитектур. Благодаря своим малым габаритам эти контроллеры могут оптимизировать размер шкафов управления, которые монтируются на стене или на полу.

Поскольку контроллеры Modicon M251 не оснащены встроенными входами/выходами, то такие промышленные устройства, как преобразователи частоты и устройства удаленного ввода-вывода, подключаются к шине CANopen или к сети Ethernet.

Порты Ethernet, встроенные в каждый контроллер M251, позволяют использовать функции FTP и веб-сервера, упрощая интеграцию архитектур управления и удаленного доступа к машинам с помощью приложения для смартфонов, планшетов и ПК.

- Большое количество встроенных модулей минимизирует стоимость машины:
  - Функции, встроенные в контроллер: последовательный порт Modbus, порт USB для программирования, полевая шина CANopen для распределенных архитектур, расширенные функции контроля положения (высокоскоростные счетчики и импульсные выходы для управления серводвигателем).
  - Функции, встроенные в модуль расширения Modicon TM3: модули функциональной безопасности, модуль управления пускателем двигателя и система удаленного расширения.
  - Функции, встроенные в коммуникационные модули Modicon TM4.
- Благодаря высокой вычислительной мощности и большому объему памяти контроллеры M241 идеально подходят для систем, где требуется высокая производительность.
- Быстрое создание приложений при помощи интуитивно понятного и мощного ПО SoMachine. ПО также позволяет быстро выполнять автоматическую загрузку существующих приложений, которые хранятся в контроллерах Modicon M221, M238 и M258, что максимально увеличивает отдачу от вложенных средств.

#### Основные характеристики

- Все логические контроллеры Modicon M251 имеют одинаковые габариты (Ш x В x Г): 54 x 90 x 95 мм
- Контроллеры Modicon M251 не оснащены встроенными входами/выходами, но совместимы с модулями расширения ввода-вывода Modicon TM3  
Каждый контроллер M251 оснащен выключателем Run/Stop (Пуск/Стоп)
- Каждый контроллер M251 имеет слот для SD-карты памяти (Secure Digital)
- Каждый контроллер M251 имеет QR-код для прямого доступа к технической документации

#### Встроенные средства связи

Логический контроллер M251 имеет 5 встроенных портов связи.

- Контроллер **TM251 MESE** имеет следующие встроенные характеристики:
  - сеть «Ethernet 1» (1) с 2 портами RJ 45, подключаемыми внутренним переключателем; эта сеть обеспечивает связь между машинами или осуществляет подключение к сети предприятия;
  - сеть «Ethernet 2» (1) с портом RJ 45, модернизированная с целью подключения промышленных устройств (преобразователей частоты, распределенных входов/выходов и т. д.) с помощью функции сканирования ввода-вывода Ethernet. Этот порт можно подключить к сети предприятия.
- Контроллер **TM251 MESC** имеет следующие встроенные характеристики:
  - сеть «Ethernet» (1) с 2 портами RJ 45, подключаемыми внутренним переключателем; эта сеть обеспечивает связь между машинами или осуществляет подключение к сети предприятия;
  - CANopen Master для подключения промышленных устройств (преобразователей частоты, распределенных входов/выходов и т. д.).
- Кроме того, все логические контроллеры M251 оснащены:
  - последовательным портом;
  - программируемым портом USB mini-B.

(1) Ethernet со встроенным веб-сервером.

#### Вычислительная мощность

- Скорость исполнения: 22 мкс/инструкция типа boolean (логические)
- Программа: 128 К инструкций типа boolean (логические)
- Процессор: DualCore
- ОЗУ: 64 Мб
- Флеш-память: 128 Мб

#### Программирование

Логические контроллеры Modicon M251 программируются с помощью ПО SoMachine.



## Принадлежности для контроллеров Modicon M251

### Карта памяти

SD-карта памяти модели **TMASD1** объемом 512 Мб используется для:

- резервного копирования
- передачи приложений
- регистрации данных
- обновления микропрограммного обеспечения

### Коммуникационные модули (1)

Предлагаются 2 исполнения коммуникационного модуля:

- Модуль **TM4ES4** с коммутатором Ethernet
- Модуль **TM4PDPS1** с Profibus DP slave

Коммуникационные модули TM4 монтируются с помощью зажимов слева от контроллеров, разъем расширения шины используется для распределения данных и подачи питания.

Слева от логических контроллеров M251 можно установить до 3 коммуникационных модулей.

**См. стр. 22.**

#### ■ Модуль с коммутатором Ethernet

- Модуль **TM4ES4** - это 4-портовый интерфейс Ethernet (10/100 Мбит/с, MDI/MDIX)
- Он устанавливается слева от контроллера Modicon M251 и оснащен автономным переключателем и 4 портами, питание на которые подается с контроллера Modicon M251

#### ■ Модуль с Profibus DP slave

- Коммуникационный модуль Profibus DP slave (**TM4PDPS1**) может использоваться для конфигурирования порта ведомого устройства шины Profibus DP.

(1) О правилах связи между коммуникационными модулями Modicon TM4 и логическими контроллерами Modicon M251 см. на стр. 22.



# Логические контроллеры Modicon M251

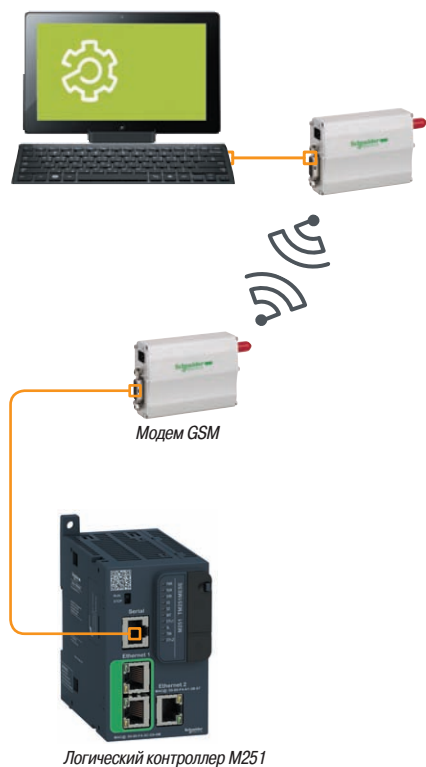
Принадлежности  
Связь через GSM-модем и роутер

## Связь через GSM-модем и роутер

Установление связи с помощью модема и роутера позволяет решать следующие задачи:

- Синхронизация между удаленными машинами; прямой обмен данными между контроллерами.
- Удаленное обслуживание; доступ к контроллеру через ПО SoMachine.
- Удаленное управление и мониторинг машин; получение информации и отправка команд на телефон с GSM.

Данное предложение состоит из двух модемов **Schneider Electric** (PSTN-модем, GSM-модем) и VPN.



# Логические контроллеры Modicon M251

## Модули расширения ввода-вывода Modicon TM3

### Расширение возможностей ввода-вывода

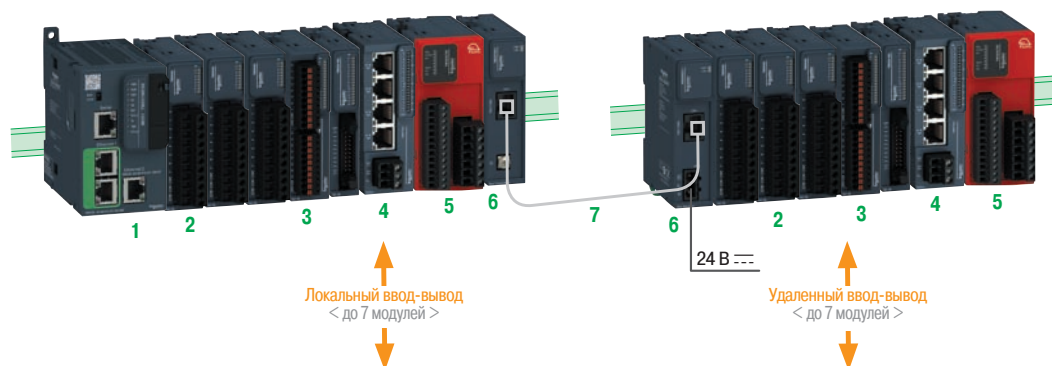
#### Модули расширения ввода-вывода Modicon TM3

Возможности логических контроллеров M251 можно расширить при помощи модуля расширения Modicon TM3:

- Модули дискретного ввода-вывода позволяют создавать конфигурации с количеством дискретных входов/выходов до 224. Данные модули имеют те же разъемы, что и контроллеры.
- Модули аналогового ввода-вывода позволяют создавать конфигурации с количеством аналоговых входов/выходов до 114 и предназначены (помимо прочего) для приема сигналов датчиков положения, температуры и скорости. Они также способны управлять преобразователями частоты или другими устройствами, оснащенными токовым входом или входом напряжения.
- Специализированные модули для управления пускателями двигателя TeSys. Подключаются кабелями RJ, что упрощает электромонтаж секции управления.
- Модули функциональной безопасности. Упрощают электромонтаж и могут конфигурироваться через ПО SoMachine.

Кроме того, гибкость системы расширения TM3 обеспечивается возможностью удаленного размещения модулей TM3 - в распределительном щите или другом шкафу управления, на расстоянии до 5 метров, благодаря использованию системы расширения шины. Для всех логических контроллеров Modicon M221, M241 и M251 применяется одна и та же система расширения TM3.

За счет этого изменение модели контроллера не требует изменения модуля расширения.

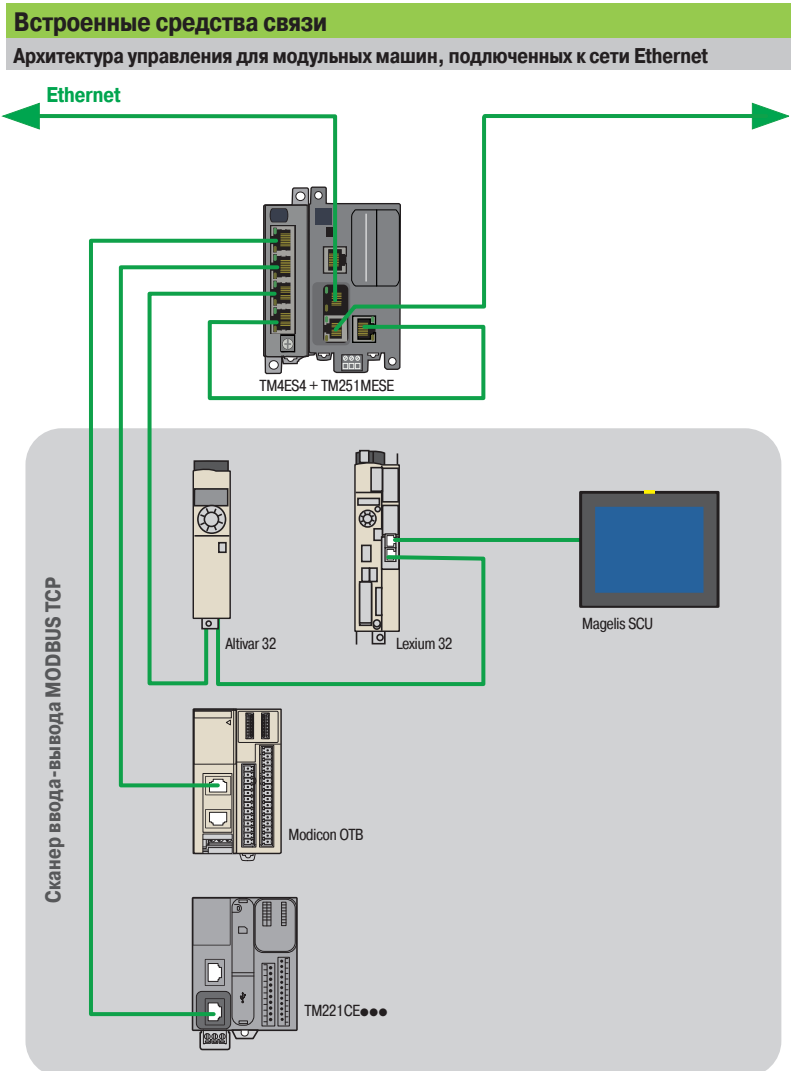


- 1 Логический контроллер M251
- 2 Модули дискретного ввода-вывода Modicon TM3
- 3 Модули аналогового ввода-вывода Modicon TM3 (1).
- 4 Специализированный модуль Modicon TM3: управление пускателями двигателей TeSys
- 5 Модули функциональной безопасности Modicon TM3
- 6 Модуль расширения шины Modicon TM3 (передатчик и приемник)
- 7 Кабель расширения шины TM3

(1) Совместимость модуля расширения позволяет: использовать большинство модулей расширения TM2 с логическими контроллерами M251. Однако добавление в конфигурацию модуля расширения Modicon TM2 может увеличить время выполнения команд модулем расширения на несколько миллисекунд. О совместимости модулей расширения Modicon TM2 и логическими контроллерами M251 см. на стр. 34.

# Логические контроллеры Modicon M251

Встроенные средства связи



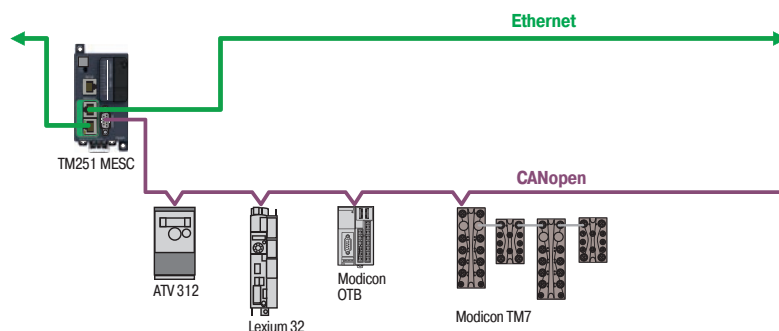
Контроллеры M251 оснащены 2 встроенными портами Ethernet, подключенными через коммутатор RJ 45 (10/100 Мб/с, MDI/MDIX) с протоколами Modbus TCP (Клиент/Сервер), Ethernet IP (адаптер), Ethernet, UDP, TCP, SNMP и SoMachine. Эти порты нужны, главным образом, для связи между машинами или для подключения к сети предприятия. Эти порты обозначаются как «Ethernet» или «Ethernet 1».

- Каждый контроллер M251 имеет встроенный веб-сервер и сервер FTP. Как и адрес по умолчанию на основе MAC-адреса, IP-адрес контроллера может быть присвоен через DHCP-сервер или BOOTP-сервер.
- Порты Ethernet обладают теми же функциями загрузки/скачивания, обновления и отладки, что и программируемый порт (USB mini-B), когда питание подается на контроллер.
- Система сетевой защиты позволяет фильтровать доступ IP-адресов к контроллеру и блокировать нужный протокол связи.
- Кроме двух встроенных портов «Ethernet 1», контроллеры **TM251 MESE** оснащены встроенным портом «Ethernet 2», который используется для подключения промышленных устройств типа RJ 45 (преобразователи частоты, устройства распределенного ввода-вывода и т.д.), сканера ввода-вывода Ethernet Modbus TCP, Ethernet Modbus TCP (Клиент/Сервер), Ethernet IP (адаптер), протоколов UDP, TCP, SNMP и SoMachine.

**Кабели и соединения для сети Ethernet (см. на стр. 28).**

## Встроенные средства связи (продолжение)

### Архитектура управления для модульных машин на базе шины CANopen



Контроллеры **TM251MESC** оснащены встроенным портом CANopen (ведущий).

- Настройка скорости подключения в диапазоне от 20 кбит/с до 1 Мбит/с и поддержка до 63 ведомых устройств с 252 объектами TPDO и 252 объектами RPDO.
- Архитектуры на базе CANopen могут использоваться для расположения модулей ввода-вывода на максимально близком расстоянии от датчиков и пускателей, тем самым сокращая расходы на проводку и экономя время, а также для подключения различных устройств, например, преобразователей частоты, сервоприводов и т.д.
- Конфигуратор CANopen встроен в ПО SoMachine и может использоваться для импорта стандартных файлов с описаниями в EDS-формате.

**Кабели и соединения для порта CANopen:** см. на стр. 26.

### Последовательный порт

Каждый контроллер M251 оснащен последовательным портом, который можно сконфигурировать как порт RS232 или RS485.

Кроме того, разъем RJ 45, который получает питание от источника 5 В/200 мА, позволяет подключать терминал ЧМИ Magelis **XBTN** или **XBTRT**, адаптер связи Bluetooth® (**TCSWAAC13FB**) или другие устройства.

В оба порта встроены 2 основных протокола, представленные на рынке:

- Modbus ASCII/RTU (ведущий или ведомый)
- Строка символов ASCII

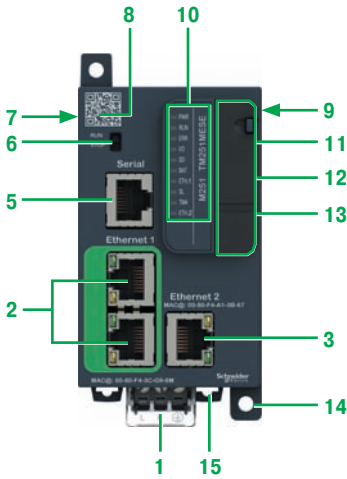
**Кабели и принадлежности для последовательного порта:** см. на стр. 25.

### Использование порта программирования без подключения к сети питания

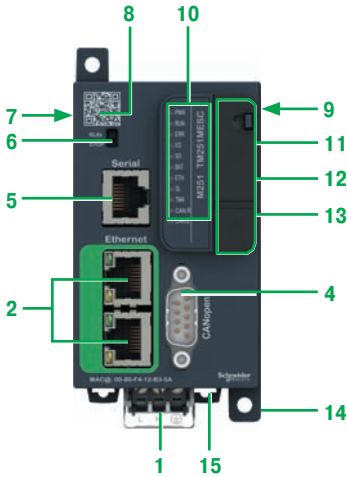
Каждый контроллер M251 оснащен встроенным портом программирования типа USB mini-B; он предназначен для подключения к ПК с установленным ПО SoMachine и выполнения следующих функций:

- программирование
- отладка приложений
- техобслуживание

Кроме того, он позволяет выполнять загрузку программных приложений и обновление микропрограммного обеспечения без необходимости подключения контроллера к другому источнику питания.



Контроллер TM251MESE



Контроллер TM251MESC

## Описание

### Контроллеры M251

- 1 Съемный клеммный блок с винтовыми разъемами, 3 разъема для подключения источника питания напряжением 24 В ---
- 2 2 разъема RJ 45, подключенных через внутренний коммутатор к Ethernet сетям «Machine» или «Factory», со светодиодной индикацией скорости обмена и состояния
- 3 На контроллерах **TM251MESE**: разъем RJ 45 для подключения к сети Ethernet 2 со светодиодной индикацией скорости передачи данных и состояния
- 4 На контроллерах **TM251MESC**: разъем для подключения к шине CANopen (9-контактный разъем SUB-D)
- 5 Последовательный порт SL (RS 232 или RS 485): разъем RJ 45
- 6 Выключатель Run/Stop (Пуск/Стоп)
- 7 Разъем шины TM4 для подключения коммуникационных модулей TM4●●●
- 8 QR-код для доступа к технической документации данного контроллера
- 9 Разъем шины Modicon TM3 для подключения модулей расширения Modicon TM3
- 10 Блок светодиодной индикации, отображающей состояния контроллера и его компонентов (аккумулятора, SD-карты памяти), состояние встроенных портов связи (Ethernet 1 и 2, CANopen, последовательного порта)

### Под съемной крышкой 11, 12, 13

- 11 Слот карты памяти SD
- 12 Слот для резервного аккумулятора
- 13 Разъем USB mini-B, обозначаемый как «Prg. Port», для программирования
- 14 Проушины под винты, используемые для крепления на монтажной панели
- 15 Зажим-клипса для крепления на симметричной DIN-рейке ┘

## Характеристики логических контроллеров M251

### Соответствие стандартам

- Сертификаты
  - CE, cULus Listing Mark, C-Tick, EAC, LR, ABS, DNV и GL (1).
- Стандарты
  - IEC/EN 61131-2 (Издание 2, 2007), UL 508 (UL 61010-2-201), ANSI/ISA 12.12.01-2007, CSA C22.2 No. 213, №142, E61131-2 и IACS E10.

### Условия эксплуатации

- Температура окружающей среды при работе: - 10...+ 55°C
  - Температура хранения: - 40...+ 70°C
  - Относительная влажность: 5...95% (без образования конденсата)
- Рабочая высота
- 0...2000 м: полный перечень для температуры и воздействия солнечных лучей
  - 2000...4000 м:
    - снижение температуры: + 1 °C / 400 м
    - уменьшение воздействия солнечных лучей: 150 --- В / 1000 м
  - Высота хранения: 0...3000 м
  - Устойчивость к механическому воздействию:
    - Для 1131: 5...8.4 Гц (амплитуда 3.5 мм); 8.4... 150 Гц (ускорение 1 г).
    - Для торгового флота: 5...13.2 Гц (амплитуда 1.0 мм); 13.2...100 Гц (ускорение 0.7 г).

### Характеристики источника питания

- Источник питания: 24 В ---
- Предел по напряжению (с учетом пульсации напряжения): 19.2...28.8 В ---
- Устойчивость к кратковременным исчезновениям напряжения питания (класс PS-2): 10 мс
- Макс. потребляемая мощность: 45 Вт

(1) Морские сертификаты LR, ABS, DNV и GL: в процессе получения.

# Логические контроллеры Modicon M251

Контроллеры и принадлежности



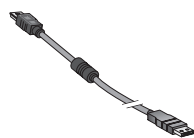
TM251MESE



TM251MESC



TMASD1



TCSXCNAMUM3P

## Каталожные номера

### Логические контроллеры Modicon M251 (1)

Описание	Встроенные порты связи				№ по каталогу	Масса, кг
	Ethernet 1 «Machine» или «Factory» (RJ 45)	Ethernet 2 «Fieldbus» (RJ 45)	Ведущий CANopen (9-контактный SUB-D)	Последовательный порт (RJ 45)		
<b>Питание 24 В</b>						
Логические контроллеры M251	2 (подключены через переключатель)	1	–	1	TM251MESE	0.220
	2 (подключены через переключатель)	–	1	1	TM251MESC	0.220

### Принадлежности

Описание	Описание	№ по каталогу	Масса, кг
Карта памяти SD	Резервное копирование приложений и перенос программ Объем: 256 МБ	TMASD1	0.004
Комплект клеммных блоков для подключения источника питания	8 съемных клеммных блоков с винтовым разъемом	TMAT2PSET	0.127
Резервный аккумулятор	Аккумулятор поставляется с каждым контроллером и отсутствует как отдельная позиция в каталоге компании Schneider. В качестве запасного можно использовать только аккумулятор типа Panasonic BR2032		

### Программное обеспечение

Описание	Применение	№ по каталогу
Программное обеспечение SoMachine	Логические контроллеры M251	См. на сайте <a href="http://www.schneider-electric.com">www.schneider-electric.com</a>

### Модули расширения

Описание	Применение	№ по каталогу
Модули расширения ввода-вывода Modicon TM3	Логические контроллеры M251	См. на сайте <a href="http://www.schneider-electric.com">www.schneider-electric.com</a>

### Коммуникационные модули

Описание	Применение	№ по каталогу
Коммуникационные модули Modicon TM4	Модуль Ethernet, Profibus DP slave	См. на стр. 22

### Кабели

Описание	Применение	К	Длина	№ по каталогу	Масса, кг
Кабели программирования	USB-порт ПК		3 м	TCSXCNAMUM3P (3)	0.065
			1,8 м	BMXXCAUSBH018	0.065

(1) В комплект поставки контроллеров M251 входят:

- съемный клеммный блок с винтовым разъемом для подачи питания.
- запасной аккумулятор таблеточного типа BR2032.

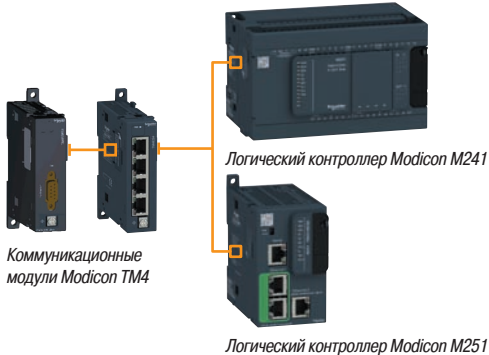
(2) Каждый логический контроллер M251 оснащен встроенным программируемым портом USB mini-B.

(3) Незакранированными кабелями без заземления. Используются только для временных подключений. Для постоянных подключений используются кабели программирования BMXXCAUSBH018.

## Совместимость устройств

### Коммуникационные модули Modicon TM4

- > Логические контроллеры Modicon M241
- > Логические контроллеры Modicon M251



## Введение

### Применение

Модуль Modicon TM4 расширяет возможности подключения логических контроллеров Modicon M241 и M251.

Существуют 2 модели коммуникационного модуля:

- Модуль **TM4ES4** с коммутатором Ethernet (только для контроллеров без встроенной сети Ethernet, подключение к сети Ethernet через 4 порта).
- Модуль **TM4PDPS1** с Profibus DP slave.

#### ■ Модуль с коммутатором Ethernet

Модуль **TM4ES4** - это 4-портовый интерфейс Ethernet (10/100 Мбит/с, MDI/MDIX) со следующими протоколами: Modbus TCP (Клиент/Сервер), Ethernet IP (адаптер), UDP, TCP, SNMP и SoMachine.

- Модуль **TM4ES4** можно использовать сразу после подключения к коммуникационной шине контроллеров M241.
- Этот модуль используется для оснащения контроллеров TM241C24●●● и TM241C40●●● без встроенного порта Ethernet функцией Ethernet и дополнительным коммутатором Ethernet.
- При подключении к логическим контроллерам со встроенным портом Ethernet моделей TM241CE24●●●●, TM241CE40●●●● или к контроллеру TM251MES●● используется отдельный коммутатор на 4 порта: шинный разъем не обеспечивает создание автоматического подключения между модулем TM4ES4 и контроллерами Modicon M241 и M251.

#### ■ Модуль с Profibus DP slave

Коммуникационный модуль Profibus DP slave (**TM4PDPS1**) может использоваться для конфигурирования порта ведомого устройства шины Profibus DP.

### Ассоциативные правила

Слева от логических контроллеров M241 и M251 можно подключить до 3 коммуникационных модулей, которые предназначены для подключения сетей Ethernet и Profibus.

- К контроллерам без встроенного порта Ethernet (TM241C24●●●● и TM241C40●●●●) можно подключить 1 модуль **TM4ES4** с портом Ethernet и два модуля **TM4ES4** с коммутатором при максимум 3 модулях **TM4**.
- К контроллерам со встроенным портом Ethernet (TM241CE●●●● и TM251●●●●) можно подключить 3 модуля **TM4ES4** с коммутатором при максимум 3 модулях **TM4**.
- Коммуникационные модули **TM4** монтируются с помощью зажимов слева от контроллеров, разъем расширения шины используется для распределения данных и подачи питания.

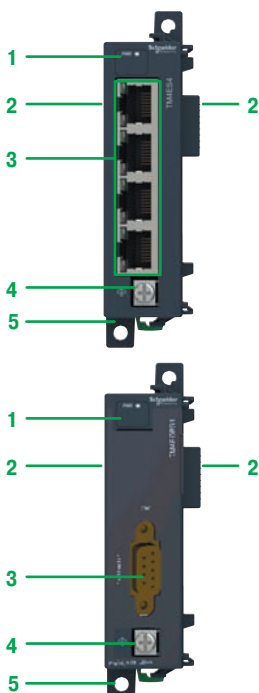
## Описание

#### ■ Модуль **TM4ES4** с коммутатором Ethernet

- 1 Питание на светодиодный индикатор
- 2 Разъем шины (по одному на каждой стороне)
- 3 4 разъема RJ 45 для подключения к сети Ethernet со светодиодной индикацией скорости и состояния
- 4 Клеммная колодка с винтовым разъемом для подключения рабочего заземления (FE)
- 5 Зажим для установки на симметричную DIN-рейку  $\perp$

#### ■ Модуль **TM4PDPS1** с Profibus DP slave

- 1 Питание блока светодиодной индикации
- 2 Разъемы шины (по одному на каждой стороне)
- 3 9-контактный разъем SUB-D для подключения к шине Profibus DP
- 4 Клеммная колодка с винтовым разъемом для подключения рабочего заземления (FE)
- 5 Зажим для установки на симметричную DIN-рейку  $\perp$





TM4ES4



TM4PDPS1

## Каталожные номера

Принадлежности для логических контроллеров Modicon M241 и Modicon M251

Наименование	Описание	№ по каталогу	Масса, кг
Коммуникационные модули	Интерфейс Ethernet с несколькими портами, оснащенный 4 разъемами RJ 45 (10/100 Мбит/с, MDI/ MDIX)	<b>TM4ES4</b> (1)	0.110
	Модуль для подключения ведомого устройства к шине Profibus DP с 9-контактным разъемом SUB-D	<b>TM4PDPS1 ▲</b>	0.110

(1) Может использоваться порт Ethernet или отдельный коммутатор в зависимости от модели контроллера и конфигурации.



#### Введение

Последовательные порты RS 232/RS 485 - это простой способ подключения оборудования. Стандартные коммуникационные протоколы Modbus и ASCII используются для подключения разнообразного оборудования: ЧМИ, принтеров, счетчиков энергии, преобразователей частоты, пускателей двигателей, устройств удаленного ввода-вывода (RIO) и т.д.

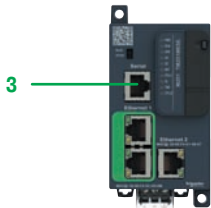
#### Описание



На верхней панели логического контроллера Modicon M241 расположены:

- 1 Последовательный порт Serial 1 с разъемом RJ 45, который подает напряжение 5 В/200 мА для питания ЧМИ Magelis, Bluetooth-адаптера или других устройств
- 2 Второй последовательный порт Serial 2 (с подключением через клеммную колодку с винтовым разъемом)

Тип контроллера	Встроенные порты	
TM241●●●●	Последовательный порт 1 (Serial 1), разъем RJ 45	Последовательный порт 2 (Serial 2), подключение через клеммную колодку с винтовым разъемом
	RS 232/RS 485 с блоком питания напряжением 5 В (200 мА) для ЧМИ или Bluetooth-адаптеров (пункт 1)	RS 485 (пункт 2)

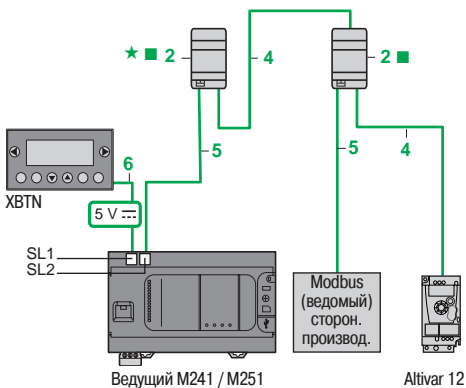


На передней панели логических контроллеров Modicon M251 имеется последовательный порт с разъемом RJ 45, который подает напряжение 5 В/200 мА для питания ЧМИ Magelis, Bluetooth-адаптера или других устройств.

- 3 Последовательный порт (разъем RJ 45 (RS 232 или RS 485))

#### Схема подключений последовательного порта Modbus

##### Шина без гальванической развязки

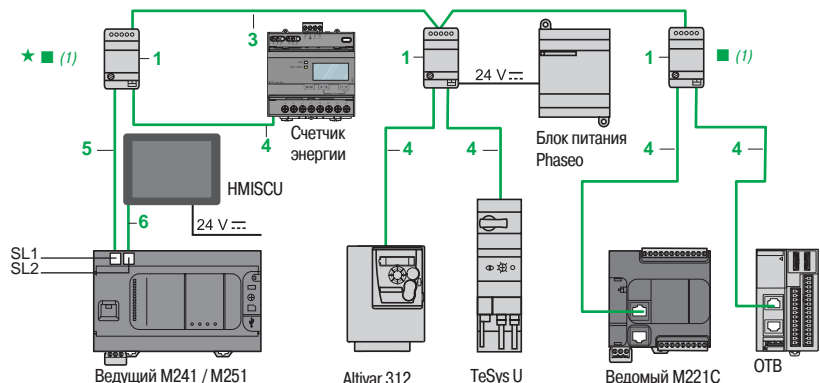


- Общая длина кабелей между M241/M251 и ATV12: ≤ 30 м

- Длина кабеля 4: ≤ 10 м

★ С поляризацией линии. ■ Окончание линии.

##### Шина с гальванической развязкой (для шины рекомендуется > 10 м)



- Общая длина кабелей между блоками гальванической развязки 1: ≤ 1000 м

- Длина ответвительных кабелей 4 или 5: ≤ 10 м

★ С поляризацией линии. ■ Окончание линии.

(1) Блок с питанием от логического контроллера.

#### Каталожные номера



##### Ответвления и адаптеры для последовательного порта RS 485

Наименование	Описание	№ на рис.	Длина	№ по каталогу	Масса, кг
<b>Коммуникационный модуль с блоком гальванической развязки</b> Клеммная колодка с винтовым разъемом для магистрального кабеля 2 разъемы RJ 45 для ответвлений	<input type="checkbox"/> Гальваническая развязка порта RS 485 (1) <input type="checkbox"/> Окончание линии (R = 120 Ом, C = 1нФ) <input type="checkbox"/> Предварительная поляризация линии (2 R = 620 Ом) <input type="checkbox"/> Блок питания напряжением 24 В --- (винтовые клеммы) или блок питания напряжения 5 В --- (через разъем RJ 45) <input type="checkbox"/> Установка на 35 мм DIN-рейку	1	—	TWDXCAISO	0.100
<b>Коммуникационный блок</b> 1 разъем RJ 45 для магистрального кабеля 2 разъемы RJ 45 для ответвлений	<input type="checkbox"/> Окончание линии (R = 120 Ом, C = 1нФ) <input type="checkbox"/> Предварительная поляризация линии (2 R = 620 Ом) <input type="checkbox"/> Установка на 35 мм DIN-рейку	2	—	TWDXCAT3RJ	0.080

(1) Гальваническая развязка рекомендуется для линий протяженностью > 10 м.



LU9GC3



TSXSCA50



XGSZ24

Каталожные номера (продолжение)					
Наименование	Описание	№ на рис.	Длина	№ по каталогу	Масса, кг
<b>Ответвления и адаптеры для последовательного интерфейса RS 485</b>					
<b>Модуль-разветвитель Modbus</b>	<input type="checkbox"/> Установка на 35 мм DIN-рейку $\perp$ Г, на плату или панель Клеммные колодки с винтовым разъемом для магистрального кабеля 10 разъемов RJ 45 для отведений	—	—	<b>LU9GC3</b>	0.500
<b>Модуль-разветвитель</b>	1 интегрированный кабель с разъемом RJ 45 для отведений, предназначенных для ПЧ Altivar	—	0.3 м	<b>VW3A8306TF03</b>	—
			1 м	<b>VW3A8306TF10</b>	—
<b>Пассивный коммуникационный модуль</b>	<input type="checkbox"/> Расширение 1-канальной линии и отведения через клеммную колодку с винтовым разъемом <input type="checkbox"/> Окончание линии	—	—	<b>TSXSCA50</b>	0.520
<b>Преобразователь линии RS 232C/RS 485</b>	<input type="checkbox"/> Макс. скорость передачи данных - 19.2 Кбит/с, сигналов модема нет <input type="checkbox"/> Блок питания 24 В ---/20 мА <input type="checkbox"/> Установка на 35 мм DIN-рейку $\perp$ Г	—	—	<b>XGSZ24</b>	0.100
<b>Кабели для последовательного порта RS 232</b>					
<b>Магистральная витая пара с двойным экранированием RS 485</b>	Последовательный порт Modbus, поставляется без разъема	<b>3</b>	100 м	<b>TSXCSA100</b>	5.680
			200 м	<b>TSXCSA200</b>	10.920
			500 м	<b>TSXCSA500</b>	30.000
<b>Кабели Modbus RS 485</b>	2 разъема RJ 45	<b>4</b>	0.3 м	<b>VW3A8306R03</b>	0.030
			1 м	<b>VW3A8306R10</b>	0.050
			3 м	<b>VW3A8306R30</b>	0.150
	На одном конце - разъем RJ 45, второй - свободный	<b>5</b>	1 м	<b>TWDXCAFJ010</b>	0.060
			3 м	<b>VW3A8306D30</b>	0.150
<b>Кабели для контроллеров M241 (SL1), M251 и ЧМИ Magelis</b>	2 разъема RJ 45 Совместимы с: <input type="checkbox"/> Com-портом 1 на XBTN200/N400/R400/RT500 (1) <input type="checkbox"/> Com-портом 2 на XBTRT511 и HMISTO/STU/SCU <input type="checkbox"/> Com-портом 3 на XBTGT2●●0...7●●0 и HMIGTO	<b>6</b>	2.5 м	<b>XBTZ9980</b>	0.230
	1 разъем RJ 45 и 1 25-контактный разъем SUB-D Совместимы с: <input type="checkbox"/> Com-портом 1 на XBTN410/N410 и XBTR410/R411	<b>6</b>	10 м	<b>XBTZ9982</b>	—
	1 разъем RJ 45 и 1 9-контактный разъем SUB-D Совместимы с: <input type="checkbox"/> Com-портом 1 на XBTGT2●●0...7●●0	—	2.5 м	<b>XBTZ938</b>	0.210
	1 разъем RJ 45 и 1 9-контактный разъем SUB-D Совместимы с: <input type="checkbox"/> Com-портом 1 на XBTGT2●●0...7●●0	—	2.5 м	<b>XBTZ9008</b>	—
<b>Кабели для контроллеров M241 (SL2) и ЧМИ Magelis</b>	1 разъем RJ 45 и зачищенные провода Совместимы с: <input type="checkbox"/> Com-портом 1 на XBTRT511 и HMISTO/STU/SCU <input type="checkbox"/> Com-портом 2 на XBTGT2●●0...7●●0 и HMIGTO	—	3 м	<b>VW3A8306D30</b>	0.150
<b>Терминатор линии</b> В комплектах по 2 шт.	Предназначен для разъема RJ 45 R = 120 Ом, C = 1 nF	—	—	<b>VW3A8306RC</b>	0.200
<b>Кабели для последовательного порта RS 232</b>					
<b>Кабель для оконечного оборудования</b> (принтер) (2)	Последовательный интерфейс для оконечного оборудования данных (DTE) 1 разъем RJ 45 и 1 9-контактный гнездовой разъем SUB-D	—	3 м	<b>TCSMCN3M4F3C2</b>	0.150
<b>Кабели для аппаратуры передачи данных</b> (модем, преобразователь)	Последовательный интерфейс для двухточечного устройства (DCE) 1 разъем RJ 45 и 1 9-контактный штыревой разъем SUB-D	—	3 м	<b>TCSMCN3M4M3S2</b>	0.150

(1) Если устройство оснащено 25-контактным разъемом SUB-D, необходимо также заказать 25-контактный гнездовой/9-контактный штыревой адаптер SUB-D **TSXCTC07**.

(2) Может быть подключен к портам контроллера SL или SL1 для питания терминала Magelis.

### Введение

Компания Schneider Electric использует в своем оборудовании и установках CANopen из-за широкого спектра функций и определенных преимуществ в сфере автоматизации.

Это решение основано на всеобщем признании CANopen и том факте, что CANopen все больше используется в архитектурах систем управления.

CANopen - это открытый сетевой протокол, поддерживаемый более чем 400 компаниями по всему миру и организацией CAN in Automation (CiA).

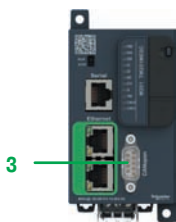
CANopen соответствует стандартам EN 50325-4 и ISO 15745-2.

Компания Schneider Electric широко взаимодействует с рабочими группами, которые принимают участие в разработке архитектур для оборудования и установок, систем и изделий.

- Шина использует витую пару с двойным экранированием, через которую, с помощью логических контроллеров Modicon M241 и Modicon M251, можно подключить до 63 устройств посредством шлейфовой топологии или через ответвления.
- На каждом окончании шины должно быть установлено окончание линии. На ведущей стороне контроллеров M241 этот элемент уже установлен, его можно отсоединить с помощью переключателя, который находится рядом с разъемом CAN.



Контроллеры TM241CEC●●●



Контроллеры TM251MESD

### Порт CANopen на контроллерах M241 и M251

Тип	M241: клеммный блок с винтовым разъемом M251: 9-контактный разъем SUBD							
Стандарты	DS 301 V4.02, DR 303-1							
Класс	M10							
Скорость передачи данных								
Макс. длина (м)	20	40	100	250	500	1000	2500	5000
Скорость передачи данных (Кбит/с)	1000	800	500	250	125	50	20	10
Количество ведомых	До 63 ведомых устройств, ограничение: модели 252 RPDOs и 252 TPDOs							

### Описание

#### Порт CANopen на контроллерах M241 и M251

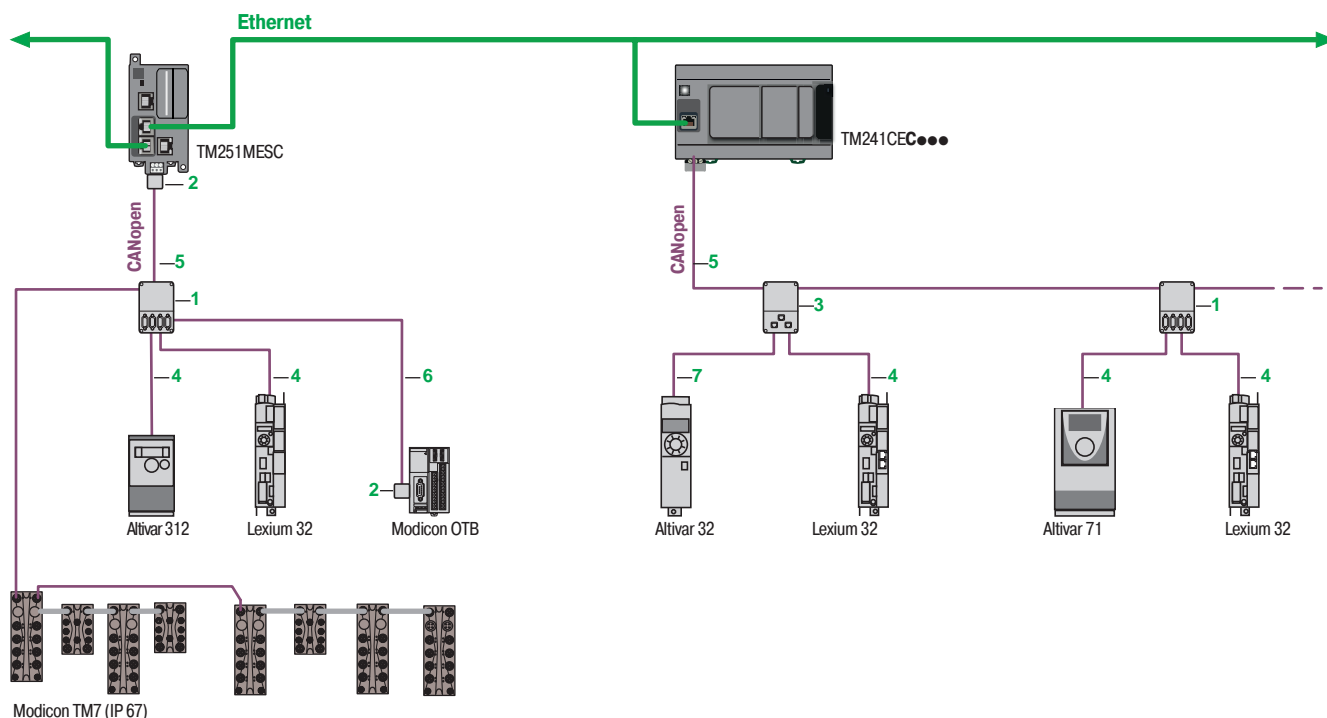
На задней панели логических контроллеров Modicon **TM241CEC●●●** находятся:

- 1 Разъем для подключения к шине CANopen (клеммные блоки с винтовым разъемом)
- 2 Переключатель окончания линии CANopen

На передней панели логического контроллера Modicon TM251MESD находится:

- 3 Разъем для подключения к шине CANopen (9-контактный разъем SUB-D)

### Архитектура CANopen



## Каталожные номера

### Стандартные соединения и разъемы контроллеров с архитектурой на базе CANopen

Наименование	Описание	№ на рис.	Длина, мм	№ по каталогу	Масса, кг
<b>Соединение CANopen с классом защиты IP20</b>	Окончание линии: 4 порта SUB-D. Клеммные блоки с винтовым режимом для подключения магистральных кабелей	1	–	TSXCANTDM4	0.196
<b>Разъемы CANopen с классом защиты IP 20 9-контактный гнездовой разъем SUB-D</b>	Угловой	2	–	TSXCANKCDF90T	0.046
	Прямой (для подключения к встраиваемой плате контроллера Altivar/МC)	2	–	TSXCANKCDF180T	0.049
	Переключатель адаптера окончания линии	2	–	TSXCANKCDF90TP	0.051
<b>Соединение CANopen с классом защиты IP 20 для Altivar и Lexium 32</b>	2 порта RJ 45	3	–	VW3CANTAP2	0.250
<b>Шлейфовые соединения</b>	<input type="checkbox"/> 2 комплекта клемм с пружинным разъемом для шлейфового подключения шины CANopen	–	0.6	TCSCNT026M16M	–
	<input type="checkbox"/> 1 готовый кабель с разъемом RJ 45 для подключения привода	–	–	–	–
	<input type="checkbox"/> 2 разъема RJ 45 для шлейфового подключения шины CANopen	–	0.3	TCSCNT023F13M03	–
	<input type="checkbox"/> 1 готовый кабель с разъемом RJ 45 для подключения привода	–	–	–	–
<b>Окончания линии CANopen</b>	Для разъема RJ 45 Продаются в комплектах по 2 шт.	–	–	TCSCAR013M120	–
	Для разъема клеммного блока с винтовым разъемом Продаются в комплектах по 2 шт.	–	–	TCSCAR01NM120	–



TSXCANTDM4



VW3CANTAP2



TSXCANKCDF90T



TSXCANKCDF180T



VW3CANTAP2



TCSCAR013M120



VW3CANA71

### Стандартные кабели с классом защиты IP 20 и предустановленные кабели

Наименование	Описание	№ на рис.	Длина	№ по каталогу	Масса, кг	
<b>Кабели CANopen (2 x AWG 22, 2 x AWG 24)</b>	Для стандартной среды (1). Маркировка СЕ. С низким выделением дыма при горении. Безгалогенные. Не распространяют горение (IEC 60332-1)	5	50	TSXCANCA50	4.930	
		–	100	TSXCANCA100	8.800	
		–	30	TSXCANCA300	24.560	
	Для стандартной среды (1). UL-сертификация. Маркировка СЕ. Не распространяют горение (IEC 60332-2)	5	50	TSXCANCB50	3.580	
		–	100	TSXCANCB100	7.840	
		–	300	TSXCANCB300	21.870	
Для агрессивной среды (1) или передвижных установок. Маркировка СЕ. С низким выделением дыма при горении. Безгалогенные. Не распространяют горение (IEC 60332-1). Маслостойкие	5	50	TSXCANC50	3.510		
	–	100	TSXCANC100	7.770		
	–	300	TSXCANC300	21.700		
<b>Предустановленные кабели CANopen</b>	Кабели с 9-контактным гнездовым разъемом SUB-D на каждом конце	Для стандартной среды (1). Маркировка СЕ. С низким выделением дыма при горении. Безгалогенные. Не распространяют горение (IEC 60332-1)	6	0.3	TSXCANCADD03	0.091
			–	1	TSXCANCADD1	0.143
			–	3	TSXCANCADD3	0.295
			–	5	TSXCANCADD5	0.440
			–	–	–	–
	Кабели с одним 9-контактным гнездовым разъемом SUB-D и одним разъемом RJ 45	Для стандартной среды (1). UL сертификация. Маркировка СЕ. Не распространяют горение (IEC 60332-2)	6	0.3	TSXCANCBDD03	0.086
			–	1	TSXCANCBDD1	0.131
			–	3	TSXCANCBDD3	0.268
			–	5	TSXCANCBDD5	0.400
			–	–	–	–
Кабели с двумя 9-контактными разъемами SUB-D, один из которых - штыревой, а другой - гнездовой	Предустановленные кабели с разъемом RJ 45 на каждом конце	4	0.5	TCSCCN4F3M05T	0.100	
		–	1	TCSCCN4F3M1T	0.100	
		–	3	VW3M3805R010 (2)	0.100	
		–	1	VW3M3805R030 (2)	0.300	
		–	3	TCSCCN4F3M3T	0.160	
Предустановленные кабели с разъемом RJ 45 на каждом конце	–	–	0.5	TLACDCBA005	0.100	
		–	1.5	TLACDCBA015	0.120	
		–	3	TLACDCBA030	0.190	
		–	5	TLACDCBA050	0.350	
		–	–	–	–	–
<b>Адаптер для ПЧ Altivar 71</b>	2 разъема RJ 45	–	–	VW3CANCARR03	0.100	
		–	1	VW3CANCARR1	0.100	
–	–	–	–	VW3CANA71	0.100	

### Соединения и принадлежности с классом защиты IP 67

Подробнее о Modicon **TM7**: интерфейсные блоки (IP 67) для распределенных входов/выходов на шине CANopen

(1) Стандартная среда: нет определенных ограничений по состоянию окружающей среды, рабочая температура в диапазоне от +5 до +60 °C, стационарные установки. Агрессивная среда: устойчивость к углеводороду, техническим маслам, чистящим средствам, паяльным составам, относительная влажность до 100 %, соляная среда, значительные колебания температуры, рабочая температура в диапазоне от -10 до +70 °C, передвижные установки.

(2) Кабели оснащены окончаниями линии.

### Введение

Порты связи Ethernet, встроенные в каждый логический контроллер моделей Modicon M221, M241 и M251 и в коммуникационный модуль Modicon TM4ES4, оптимизируют интеграцию в сетевую архитектуру предприятия.

Контроллеры Modicon M221, M241 и M251 легко интегрируются в стандартные архитектуры:

- машина-устройства** (преобразователи частоты, модули удаленного ввода-вывода, диалоговые терминалы оператора) со сканером ввода-вывода
- машина-машина** с функцией NGVL (Список глобальных сетевых переменных)
- машина-диспетчер** с функцией Клиент/Сервер Modbus

Ethernet также обеспечивает прозрачность производства и систему сетевой защиты, что позволяет заходить с любой точки в сеть и безопасно:

- программировать, управлять контроллером или скачивать приложение
- настраивать параметры устройства (например, преобразователя частоты)

Доступ к оборудованию осуществляется через веб-браузер, установленный на используемом планшете или смартфоне, и через веб-серверы, встроенные в контроллеры Modicon M241 и M251. Повысить уровень безопасности можно с помощью VPN-модемов (см. партнерскую программу компании).

### Протокол Modbus TCP/IP

Modbus является промышленным стандартом связи с 1979 года.

Во время Интернет-революции Modbus был объединен с Ethernet Modbus/TCP, образуя Modbus/TCP, абсолютно открытый протокол Ethernet. Подключение к Modbus/TCP не требует ни лицензии, ни каких-либо специальных компонентов.

Этот протокол легко комбинируется с изделиями, которые поддерживают стандартный стек коммуникационного протокола TCP/IP.

Спецификации можно бесплатно скачать по следующей ссылке: [www.modbus.org](http://www.modbus.org).

#### Modbus/TCP: простой и открытый протокол

- Уровень приложений Modbus - это простой, универсальный и знакомый всем по 9 миллионам установленных соединений.
- Тысячи производителей уже работают с этим протоколом. Многие из них разработали соединение Modbus/TCP, изделия на его базе можно найти на рынке.
- Простота Modbus/TCP позволяет подключать к сети Ethernet любые устройства с полевой шиной, при этом необязательно иметь мощный микропроцессор или большой объем внутренней памяти.

#### Modbus/TCP: высокая производительность

Благодаря простоте протокола и высокой скорости в 100 Мбит/с Modbus/TCP обладает огромной производительностью. Следовательно, этот тип сети можно использовать для работы в реальном времени, например, при оцифровке данных на входе/выходе.

#### Modbus/TCP: стандарт

- Протокол приложения идентичен последовательному интерфейсу Modbus и Modbus/TCP: сообщение можно перенаправить из одной сети в другую, не конвертируя протокол.
- Так как Modbus работает на более высоком уровне TCP, то функция IP-маршрутизации позволяет осуществить подключение любого устройства, независимо от его месторасположения и расстояния.

Международный стандарт IEC/EN 61158 считает Modbus и Modbus/TCP полевой шиной. Эти протоколы также соответствуют «международному китайскому стандарту», определенному ITCI.



Веб-сервер с заранее заданной конфигурацией



Система просмотра веб-сервера

### Веб-серверы

#### Веб-сервер с заранее заданной конфигурацией

Доступ к серверу можно получить через обычный Интернет-браузер, установленный на ПК, смартфоне или планшете. Он позволяет использовать следующие функции:

- Без предварительного программирования:
  - Вывод статусов ввода-вывода
  - Диагностика контроллера, его расширений и коммуникационных модулей
  - Диагностика порта связи
  - Диагностика сканера ввода-вывода
  - Техническое обслуживание и конфигурация (Ethernet IP, сетевая защита и т.д.)
- После конфигурации
  - Просмотр значений данных
  - Просмотр постепенного изменения значений данных (осциллограф)

#### Система просмотра веб-сервера

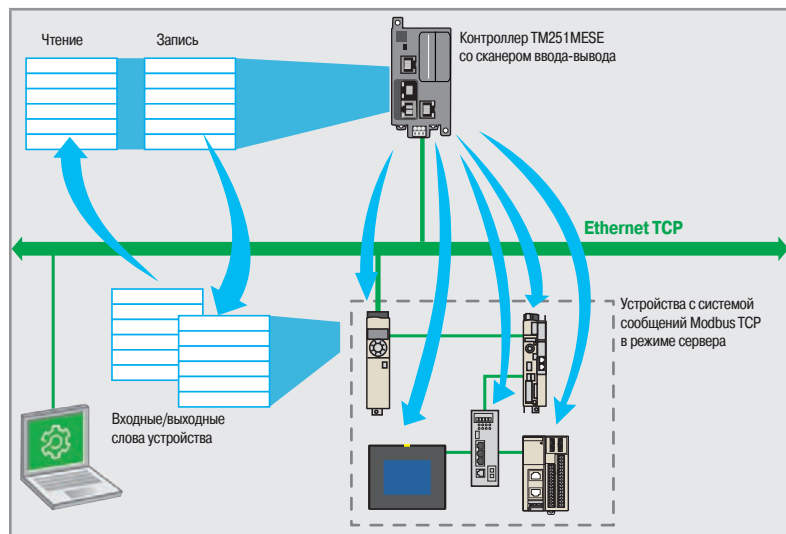
Программное обеспечение SoMachine используется для создания заданных пользователем страниц для просмотра и контроля устройств. Доступ к этим страницам можно получить с любого мобильного устройства, например, планшета или смартфона, с любой операционной системой (iOS, Android, Windows).

### Описание сервисов Ethernet

#### Список глобальных сетевых переменных (NGVL)

Протокол NGVL позволяет контроллеру обмениваться данными с другими контроллерами по локальной сети Ethernet (LAN) или подключаться к данным, публикуемым другими контроллерами с поддержкой протокола NGVL, и, тем самым, обеспечивает, например, синхронизацию между платформами управления.

### Сканер ввода-вывода



Сканер ввода-вывода Modbus TCP помогает контролировать обмен состояниями удаленного ввода-вывода по сети Ethernet после простых операций конфигурации и не требует специального программирования.

Сканер ввода-вывода обеспечивает прозрачность с помощью запросов о чтении/записи в соответствии с протоколом клиент/сервер Modbus на профиле TCP. Такая технология на основе стандартного протокола позволяет осуществлять подключение устройства со сканером ввода-вывода к любому устройству с поддержкой службы сообщений Modbus TCP в режиме сервера (ведомое устройство Modbus TCP). Система сканера ввода-вывода M251MESE может одновременно работать с 64 устройствами (один запрос Modbus на устройство).

### Описание сервисов Ethernet (продолжение)

#### Ведомое устройство Modbus TCP

Это устройство может использоваться для создания на контроллере специальной таблицы ввода-вывода, доступ к которой можно получить через протокол Modbus TCP и любой контроллер с функцией сканирования ввода-вывода Modbus TCP.

#### Быстрая замена устройства (FDR)

Этот сервис использует стандартную технологию управления адресами (BOOTP, DHCP) и сервис управления файлами TFTP (простой протокол передачи файлов), упрощая процесс технического обслуживания устройств Ethernet.

Сервис FDR помогает провести замену устройства на новое; он обнаруживает неисправное устройство, перенастраивает его и автоматически перезагружает в систему.

#### Доступ к файлам через FTP (Протокол передачи данных)

Этот сервис обеспечивает доступ к файлам контроллера с ПК (FTP-клиент) и используется для обмена файлами, например, прикладными программами, данными и т.д. Этот сервис работает, даже если в памяти контроллера нет прикладной программы.

#### Протокол динамической настройки узла (DHCP)

Этот протокол может использоваться для автоматического присвоения адреса контроллеру (клиент DHCP/BOOTP). Этот адрес может быть:

- Неизменным, либо определяться в ПО SoMachine, либо храниться в сконфигурированном файле
- Присвоен контроллеру с помощью сервера DHCP или BOOTP (например, контроллеру TM251MESE).

#### SNMP (Простой протокол сетевого управления)

Со станции сетевого управления протокола SNMP можно осуществлять управление компонентами архитектуры Ethernet и быстро обнаруживать возможные проблемы.

Протокол SNMP используется для доступа к конфигурации и объектам управления, которые находятся в базах MIB (Базы управляющей информации).

Контроллеры Modicon M241 и M251 поддерживают интерфейс сетевого управления SNMP «MIB 2 Standard». Этот интерфейс открывает доступ к первому уровню сетевого управления; он позволяет идентифицировать устройства, составляющие архитектуру, и находить общую информацию о конфигурации и работе интерфейсов Ethernet Modbus/TCP.

#### Фильтрация IP-адресов (Вайтлистинг)

Присвоенные контроллерам IP-адреса можно загрузить на контроллер с SD-карты памяти или FTP-клиента.

#### Протокол связи для установки блокировок

В ПО SoMachine можно отдельно заблокировать не только протоколы связи SoMachine, NetManage (1), SNMP, но и серверы Modbus, WEB и FTP.

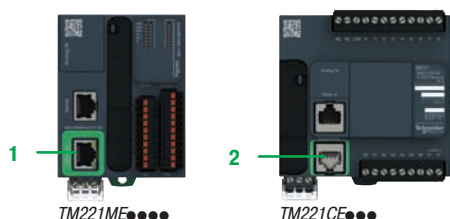
(1) NetManage автоматически обнаруживает, какие контроллеры находятся в сети. Также он позволяет напрямую подключаться к любому контроллеру, имеющемуся в сети, с целью его идентификации с помощью визуального или звукового сообщения и изменения его параметров или управления постоянными приложениями.

### Классификация Transparent Ready и функции

	Логические контроллеры			
	TM221 ME●●● TM221 CE●●●	TM241 CE●●● TM241 C●●● + TM4ES4	TM251 MESSC	TM251 MESE
Классификация Transparent Ready	A10	B20		
Версия интернет-протокола	IP V4			
<b>Сервисы Ethernet</b>				
Программирование, загрузка и диспетчерское управление				
Обновление микропрограммного обеспечения	–			
Клиент и сервер Modbus TCP				
Ведомое устройство Modbus TCP				
Ethernet IP (адаптер)	–			
Обмен данными: NVGL и IECVAR ACCESS	–			
Веб-сервер	–			
Сетевое управление SNMP MIB2	–			
Сканер ввода-вывода Modbus TCP	–	–	–	
Передача данных FTP	–			
Динамическая конфигурация клиента DHCP				
Динамическая конфигурация сервера DHCP	–	–	–	
Замена неисправного устройства FDR	–	–	–	
SMS, электронная почта		–	–	–
<b>Функции безопасности</b>				
Фильтрация IP-адресов (вайтлистинг)	–			
Протокол связи для установки блокировок				
Маршрутизация IP-адресов для установки блокировок	–	–	–	

Функция доступна

### Порты Ethernet на логических контроллерах и коммуникационных модулях

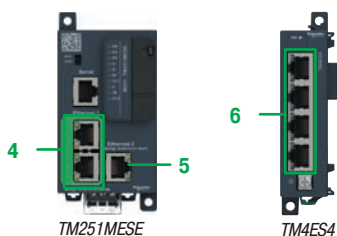


TM221 ME●●●●

TM221 CE●●●



TM241 CE●●●



TM251 MESE

TM4ES4

#### Логические контроллеры M221

- 1 Разъем RJ 45 для подключения к сети Ethernet со светодиодным индикатором скорости передачи данных и состояния на контроллере **TM221 ME●●●●**
- 2 Разъем RJ 45 для подключения к сети Ethernet со светодиодным индикатором скорости передачи данных и состояния на контроллере **TM221 CE●●●**

#### Логические контроллеры M241

- 3 Разъем RJ 45 для подключения к сети Ethernet со светодиодным индикатором скорости передачи данных и состояния на контроллере **TM241 CE●●●**

#### Логические контроллеры M251

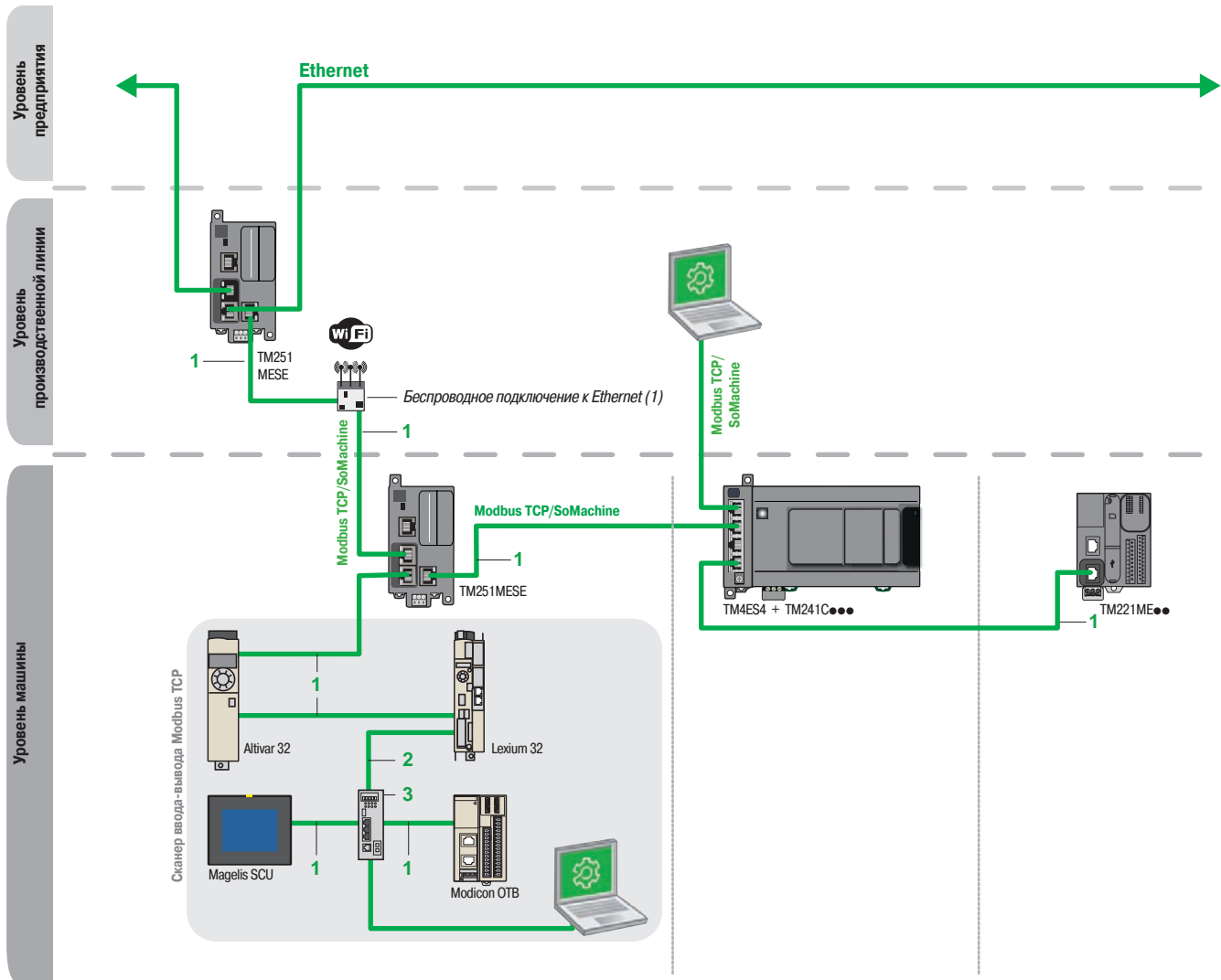
- 4 2 разъема для подключения к сети Ethernet Machine или Factory с помощью внутреннего коммутатора RJ 45 со светодиодным индикатором скорости передачи данных и состояния на контроллерах **TM251 MESE** и **TM251 MESC**
- 5 Разъем для подключения к промышленной сети Ethernet со светодиодным индикатором скорости передачи данных и состояния на контроллерах **TM251 MESE**. Сеть Ethernet 2 совместима со сканером ввода-вывода Modbus TCP

#### Коммуникационный модуль TM4ES4 с коммутатором Ethernet

- 6 4 разъема RJ 45 для подключения к сети Ethernet 2 со светодиодным индикатором скорости передачи данных и состояния



### Архитектура системы связи в сети Ethernet



**Примечание:** Порты контроллеров M251 и коммуникационного модуля TM4ES4 не могут использоваться для создания резервируемых архитектур.

(1) Подробнее о беспроводном доступе к сети Ethernet можно узнать в партнерской программе компании.

Описание №№ на рисунках 1, 2 и 3 на рисунках см. на следующей странице.

### Экранированные медные кабели

Экранированные медные кабели **ConneXium** представлены в 2 вариантах и соответствуют требованиям различных действующих стандартов и сертификатов:

#### ■ Экранированная витая пара EIA/TIA 568 для рынка СЕ

Эти кабели соответствуют:

- стандарту EIA/TIA-568, категория CAT5E
- стандарту IEC11801/EN 50173-1, класс D

Огнестойкость кабелей соответствует:

- стандарту NF C32-070, класс C2
- стандартам IEC 322/1
- классу LSZH (Low Smoke Zero Halogen) - малое выделение дыма, отсутствие галогенов

#### ■ Экранированная витая пара EIA/TIA 568 для рынка UL

Это кабели:

- SEC, тип FT-1
- NEC, тип CM

Новая линейка экранированных кабелей заводского изготовления **ConneXium** предназначена для использования в агрессивной промышленной среде.

Эти кабели представляют собой экранированные кабели категории 5Е с разъемами RJ 45, усиленными металлическими профилями.



TCSEC3M3M00S4

**Каталожные номера**

**Экранированные витые пары EIA/TIA 568 для рынка СС**

Описание	Разъемы	№ на рис.	Тип	Длина, м	№ по каталогу	Масса, кг
Прямые медные кабели СС-совместимые	2 разъема J 45 Для подключения оконечных устройств (DTE)	1	Стандартные	2	490NTW00002	—
				5	490NTW00005	—
				12	490NTW00012	—
				40	490NTW00040	—
				80	490NTW00080	—
	1	С повышенной прочностью	1	TCSECE3M3M1S4	—	
			2	TCSECE3M3M2S4	—	
			3	TCSECE3M3M3S4	—	
			5	TCSECE3M3M5S4	—	
			10	TCSECE3M3M10S4	—	

**Экранированные витые пары для рынка UL**

Описание	Разъемы	№ на рис.	Тип	Длина, м	№ по каталогу	Масса, кг
Прямые медные кабели UL-совместимые	2 разъема J 45 Для подключения оконечных устройств (DTE)	1	Стандартные	2	490NTW00002U	—
				5	490NTW00005U	—
				12	490NTW00012U	—
				40	490NTW00040U	—
				80	490NTW00080U	—
	1	С повышенной прочностью	1	TCSECU3M3M1S4	—	
			2	TCSECU3M3M2S4	—	
			3	TCSECU3M3M3S4	—	
			5	TCSECU3M3M5S4	—	
			10	TCSECU3M3M10S4	—	

**Медный кабель для изготовления заказчиком и разъемы**

Кабели ConneXium для изготовления заказчиком (Do it Yourself) состоят из 2 разъемов (M12 и RJ 45) и 1 кабеля (катушка 300 м), позволяя отрезать сетевой кабель Ethernet 10/100 Мбит/с нужной длины прямо на месте. Максимальная длина такого кабеля составляет 80 м. Для замены кабелей можно использовать нож и ножницы для проволоки (специального оборудования не требуется).

Описание	Характеристики	№ на рис.	Длина, м	№ по каталогу	Масса, кг
Медный кабель Ethernet 2 экранированные витые пары 24AWG	Соответствует стандартам и сертификатам, перечисленным ранее	2	300	TCSECN300R2	—
Разъем RJ 45	Соответствует стандарту EIA/TIA-568-D	2	—	TCSEK3MDS	—



TCSESU053FN0

**Непрограммируемые коммутаторы ConneXium, 3, 4, 5 портов, экранированная витая пара и оптоволоконно**

Описание	Интерфейсы	№ на рис.	№ по каталогу	Масса, кг
Непрограммируемые коммутаторы ConneXium	3 порта X10BASE-T/100BASE-TX (медный кабель), экранированные разъемы RJ 45	3	TCSESU033FN0	0.113
	■ 4 порта X10BASE-T/100BASE-TX (медный кабель), экранированные разъемы RJ 45 ■ 1 порт 100BASE-FX(многомодовое оптоволоконно), сдвоенный разъем типа SC	3	TCSESU043F1N0	0.120
	5 портов X10BASE-T/100BASE-TX (медный кабель), экранированные разъемы RJ 45	3	TCSESU053FN0	0.113

О других электрических компонентах можно узнать в разделе ConneXium на сайте [www.schneider-electric.com](http://www.schneider-electric.com).

# Совместимость модулей расширения Modicon TM2 с логическими контроллерами Modicon M221, M241 и M251

Модули расширения Modicon TM2		Логические контроллеры			
		M221	M221 Book	M241	M251
Модули дискретного ввода-вывода	TM2DDI8DT				
	TM2DDI16DT				
	TM2DDI16DK				
	TM2DDI32DK				
	TM2DAI8DT				
	TM2DDO8UT				
	TM2DDO8TT				
	TM2DDO16UK				
	TM2DDO16TK				
	TM2DDO32UK				
	TM2DDO32TK				
	TM2DRA8RT				
	TM2DRA16RT				
	TM2DMM8DRT				
	TM2DMM24DRF				
Модули аналогового ввода-вывода	TM2AMI2HT				
	TM2AMI2LT				
	TM2AMI4LT				
	TM2AMI8HT				
	TM2ARI8LRFJ				
	TM2ARI8LT				
	TM2ARI8HT				
	TM2AMO1HT				
	TM2AVO2HT				
	TM2AMM3HT				
	TM2ALM3LT				
	TM2AMM6HT				
	Экспертные модули (модули счетчика)	TM200HSC206DT			
TM200HSC206DF					

Совместимые

Несовместимые

Примечание: Коммуникационный модуль расширения серии TWD●●●●● совместим с логическими контроллерами Modicon M221, M241, M251.

## Конфигурация

Модули дискретного ввода-вывода Modicon TM2 подключаются к логическим контроллерам Modicon M221, M221 Book, M241 и M251 в соответствии с общими правилами системы Modicon TM3: до 7 локальных модулей ввода-вывода (1), с помощью модуля расширения шины Modicon TM3 (передатчик и приемник) это количество можно увеличить до 14 (1): локальный ввод-вывод + удаленный ввод-вывод.

### Примечание:

- Максимальное количество модулей расширения Modicon TM2 можно сократить за счет количества используемых транзисторных или релейных выходов (см. таблицу ниже).
- Если требуется большее, чем указано в таблице, количество транзисторных или релейных выходов, используйте модули расширения шины Modicon TM3 (передатчик и приемник). В этом случае справа от модуля-приемника **TM3XREC1** можно подключить модуль Modicon TM2, не ограничивая количество выходов.

Ограничения в конфигурации	Логические контроллеры									
	TM221									TM241 / TM251
	C16R CE16R	C16T CE16T	C24R CE24R	C24T CE24T	C40R CE40R	C40T CE40T	M16R ME16R M16RG ME16RG	M16T ME16T M16TG ME16TG	M32TK ME32TK	TM241●●●●● TM251●●●●●
Максимальное количество транзисторных выходов локального модуля Modicon TM2, напрямую подключаемых к контроллеру	54	67	71	89	113	143	216	(2)		
Максимальное количество релейных выходов локального модуля Modicon TM2, напрямую подключаемых к контроллеру	23	29	30	38	48	61	92	98	97	(2)

(1) За исключением модулей TM2●●●24●● и TM2●●●32●● (до 3 модулей локального ввода-вывода) и 6 модулей, использующих модули расширения шины Modicon TM3.  
(2) До 7 модулей Modicon TM2, вне зависимости от количества используемых выходов.

# Перечень каталожных номеров

№ по каталогу	Стр.	№ по каталогу	Стр.
<b>490...</b>		TM251MESC	13
490NTW00002	33	TM251MESE	12
490NTW00002U	33	TM4ES4	15
490NTW00005	33	TM4PDPS1	21
490NTW00005U	33	TMASD1	15
490NTW00012	33	TMAT2PSET	11
490NTW00012U	33	TMAT4CSET	11
490NTW00040	33	TMC4AI2	5
490NTW00040U	33	TMC4AQ2	5
490NTW00080	33	TMC4HOIS01	5
490NTW00080U	33	TMC4PAC01	5
		TMC4TI2	5
<b>B</b>		TSXCANCA100	27
BMXXCAUSBH018	11	TSXCANCA300	27
		TSXCANCA50	27
<b>L</b>		TSXCANCADD03	27
LU9GC3	25	TSXCANCADD1	27
		TSXCANCADD3	27
<b>T</b>		TSXCANCADD5	27
TCSCAR013M120	27	TSXCANCB100	27
TCSCAR01NM120	27	TSXCANCB300	27
TCSCCN4F3M05T	27	TSXCANCB50	27
TCSCCN4F3M1T	27	TSXCANCBDD03	27
TCSCCN4F3M3T	27	TSXCANCBDD1	27
TCSCTN023F13M03	27	TSXCANCBDD3	27
TCSCTN026M16M	27	TSXCANCBDD5	27
TCSECE3M3M10S4	33	TSXCANCD100	27
TCSECE3M3M1S4	33	TSXCANCD300	27
TCSECE3M3M2S4	33	TSXCANCD50	27
TCSECE3M3M3S4	33	TSXCANKCDF180T	27
TCSECE3M3M5S4	33	TSXCANKCDF90T	27
TCSECN300R2	33	TSXCANKCDF90TP	27
TCSECU3M3M10S4	33	TSXCANTDM4	27
TCSECU3M3M1S4	33	TSXCSA100	25
TCSECU3M3M2S4	33	TSXCSA200	25
TCSECU3M3M3S4	33	TSXCSA500	25
TCSECU3M3M5S4	33	TSXSCA50	25
TCSEK3MDS	33	TWDXCAFJ010	25
TCSESU033FN0	33	TWDXCAISO	25
TCSESU043F1N0	33	TWDXCAT3RJ	25
TCSESU053FN0	33		
TCSMCN3M4F3C2	25	<b>V</b>	
TCSMCN3M4M3S2	25	VW3A8306D30	25
TCSXCNAMUM3P	11	VW3A8306R03	25
TLACDCBA005	27	VW3A8306R10	25
TLACDCBA015	27	VW3A8306R30	25
TLACDCBA030	27	VW3A8306RC	25
TLACDCBA050	27	VW3A8306TF03	25
TM241C24R	2	VW3A8306TF10	25
TM241C24T	2	VW3CANA71	27
TM241C24U	2	VW3CANCARR03	27
TM241C40R	3	VW3CANCARR1	27
TM241C40T	3	VW3CANTAP2	27
TM241C40U	3	VW3M3805R010	27
TM241CE24R	2	VW3M3805R030	27
TM241CE24T	2		
TM241CE24U	2	<b>X</b>	
TM241CE40R	3	XBTZ9008	25
TM241CE40T	3	XBTZ938	25
TM241CE40U	3	XBTZ9980	25
TM241CEC24R	2	XBTZ9982	25
TM241CEC24T	2	XGSZ24	25
TM241CEC24U	2		



Пройдите бесплатное онлайн-обучение в Энергетическом Университете и станьте профессионалом в области энергоэффективности.

Для регистрации зайдите на [www.MyEnergyUniversity.com](http://www.MyEnergyUniversity.com)