

# PORTO

Переносной электрический обогреватель



- ✓ 4 типа мощности от 3 до 15 кВт
- ✓ Расход воздуха от 320 до 1030 м<sup>3</sup>/час
- ✓ 2 ступени регулирования выработки тепла
- ✓ Пространственный термостат с возможностью настройки
- ✓ Идеальный переносной нагреватель





## Применение

Обогреватели серии PORTO широко применяются в качестве идеального источника тепла, обеспечивающего эффективное и приятное нагревание воздуха. PORTO можно, например, использовать для отопления складов, в мастерских, на стройплощадках, в магазинах, в залах для выставок и презентаций, в производственных цехах, теплицах, в гаражах, квартирах и т.д.

## Конструкция

- кожух из лакированного белого листового металла RAL 9002
- в стандартном исполнении стальные ножки при использовании в качестве переносного обогревателя и подвесной кронштейн для прикрепления на стену
- нагревательные стержни из нержавеющей стали
- стандартно оснащено аварийным термостатом
- аксиальный вентилятор
- версия 3 кВт стандартно оснащена 2-метровым гибким шнуром

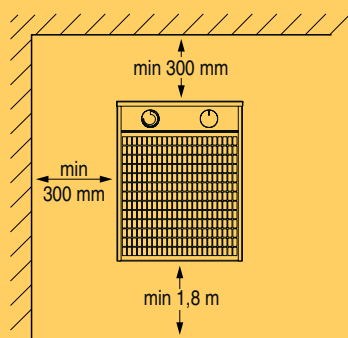
## Регулирование

- включение/отключение вентилятора
- 2 ступени тепловой мощности (1 50%, 2 100%)
- настраиваемый пространственный термостат в диапазоне от 0 до +40°C
- в версии 15 кВт имеет термостат для дополнительного охлаждения нагревателя

## Упаковка

Обогреватель упакован в картонную коробку.

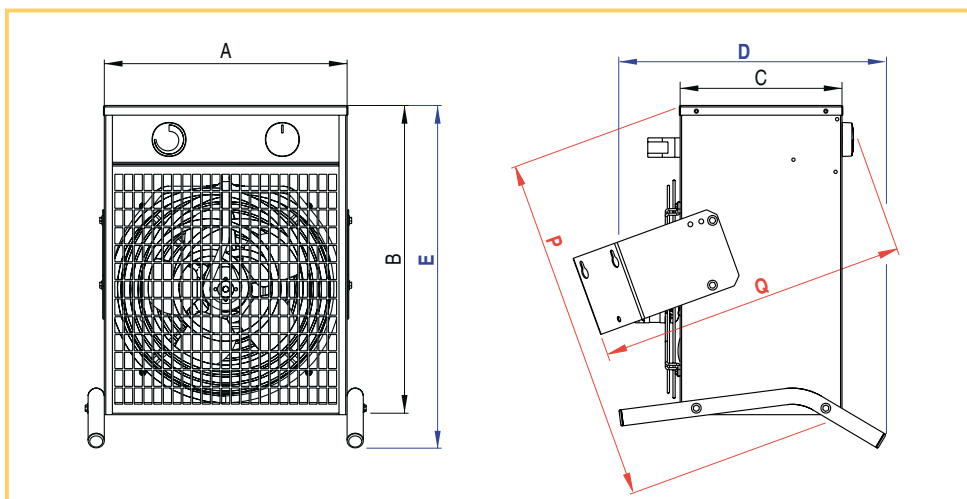
## Установка



## Параметры

Технические параметры	РОН 3	РОН 4,5	РОН 9	РОН 15
Напряжение (В/Гц)	230/50	400/50	400/50	400/50
Мощность выработки тепла (Вт)	3000	4500	9000	15000
Ступени мощности (кВт)	0/1,5/3	0/2,3/4,5	0/4,5/9	0/7,5/15
Потребляемая мощность (А)	13	6,5	13	21,7
Шум Лп на 3 м (дБ (А))	43	46	47	49
Расход воздуха (м³/час)	320	530	720	1030
Обороты вентилятора (р/мин)	1300	1300	1300	1300
Класс защиты (IP)	20	20	20	20
Вес (кг)	6,2	8,6	9,6	17
Дельта t (°C)	28	26	37	43

## Размеры



Тип	A	B	C	D	E	P	Q
РОН 3	250	330	160	290	369	367	320
РОН 4,5	300	380	220	360	418	434	400
РОН 9	300	380	220	360	418	434	400
РОН 15	390	450	340	510	495	541	554

Размеры указаны в мм.

