

Универсальные Настенные Локтевые Дозаторы MDS-1000A/P

Эффективное решение для дозирования
жидкого мыла и **дезинфицирующих средств**

Удобство

Мягким движением локтя нажмите на рычаг дозатора для получения порции мыла или кожного антисептика. Отсутствие прямого контакта ладони с дозатором снижает риски кросс-контаминации и распространения внутрибольничных инфекций.

Мыло



Кожный антисептик



Надежность

- ударопрочный корпус
- не требует электропитания
- в комплект входят сменные помпы для жидкого мыла и антисептика
- легкое снятие флакона для замены или доливки средства

Дизайн

Дозатор поставляется в двух современных исполнениях:



MDS-1000A
(алюминий)



MDS-1000P
(пластик)

Уровень
жидкости
во флаконе
легко
проверить

SARAYA

Легкая замена флакона



Флакон с мылом или дезинфицирующим средством легко снимается с помпы и вынимается из дозатора. Если мыло или антисептик закончились, замените флакон или долейте в него новую порцию средства. Объем стандартного флакона составляет 1 литр.



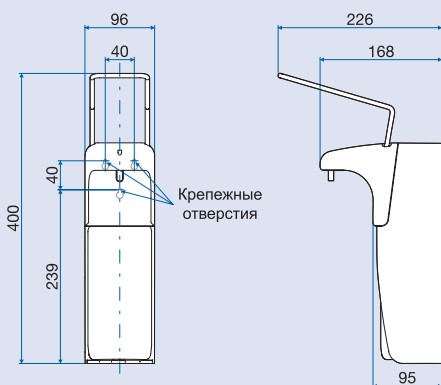
Простая установка

Локтевой дозатор легко одевается и снимается со специального пластикового крепления, фиксирующегося на вертикальной поверхности при помощи шурупов или двустороннего скотча. Все крепления поставляются в комплекте с дозатором.



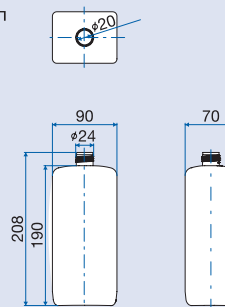
Фото		
Название	Универсальный локтевой дозатор	
Модель	MDS-1000A	MDS-1000P
Материал	Рычаг ————— сталь SUS304 Лицевая сторона — пластик Корпус ————— алюминий Помпа ————— пластик, сталь SUS	Рычаг ————— сталь SUS304 Лицевая сторона — пластик Корпус ————— пластик Помпа ————— пластик, сталь SUS
Артикул	66269	66270

Размеры



Один из типов рекомендованных стандартных флаконов:

Объем: 1 л



Локтевые дозаторы MDS-1000A и MDS-1000P имеют одинаковые размеры.

Размерность: мм



Предупреждение

- Перед установкой дозатора и началом работы внимательно ознакомьтесь с инструкцией.

Назначение: Универсальные локтевые дозаторы MDS-1000A и MDS-1000P предназначены исключительно для дозирования жидкого мыла и дезинфицирующих средств при гигиеническом мытье, гигиенической антисептике и хирургической обработке рук.

Производитель:

Saraya Co., Ltd.

2-2-8 Yuzato, Higashiumiyoshi-ku, Osaka 546-0013, Japan
 Phone: +81-6-6703-6556, Fax: +81-6-6703-4466
www.saraya.com/english, e-mail: hands@saraya.com

Официальный представитель компании SARAYA в России:

ООО «Бест Санитайзерс СНГ»

109012, Москва, Б. Черкасский пер., д. 15, оф. 400
 Тел.: +7 (495) 6219934, Факс: +7 (495) 6270864
www.bscis.ru, e-mail: info@bscis.ru