

# ИНСТРУКЦИЯ ПО ЭКСПЛУАТАЦИИ

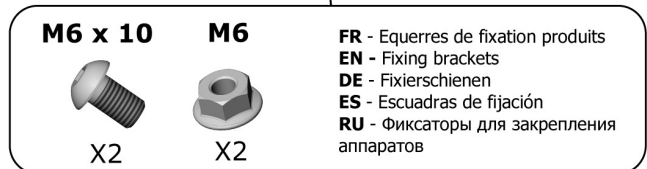
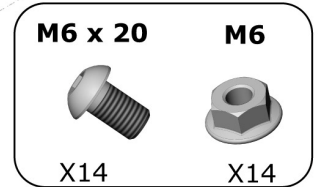
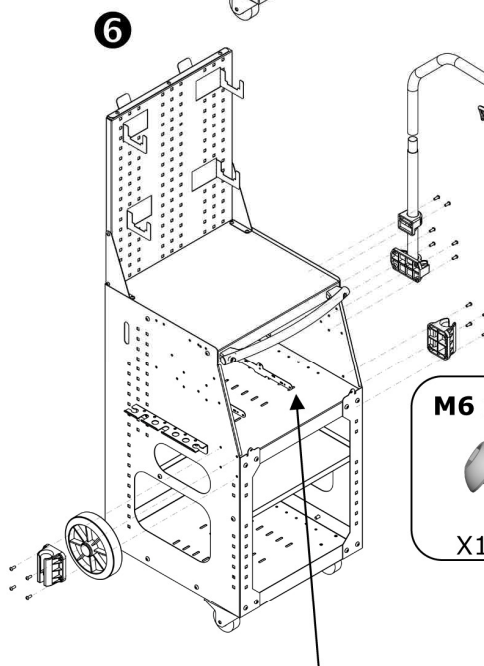
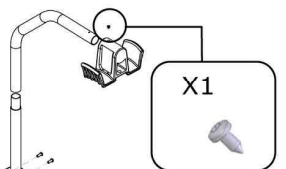
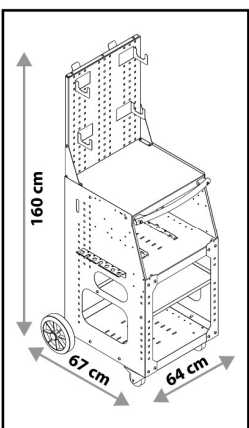
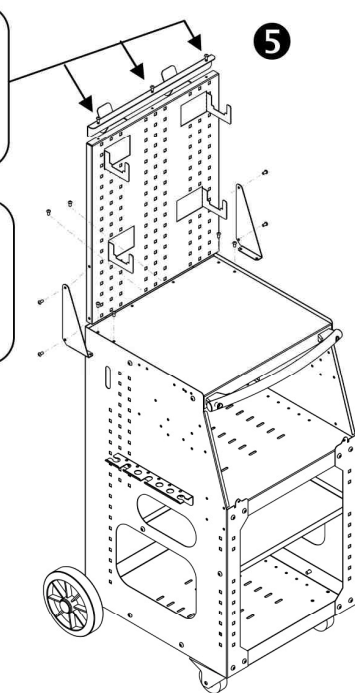
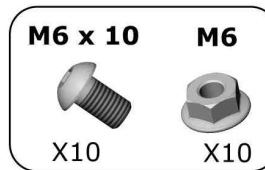
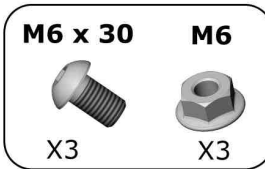
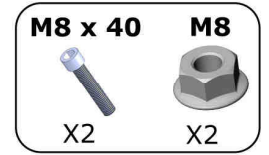
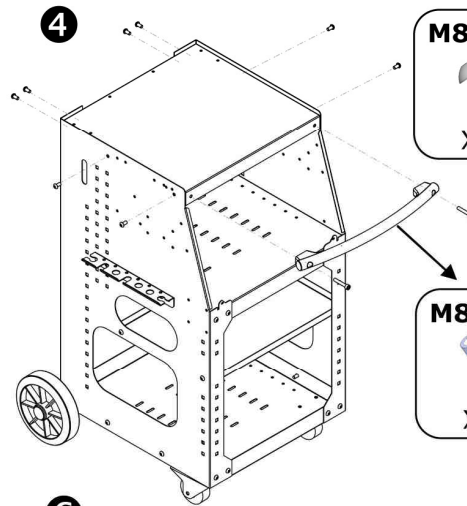
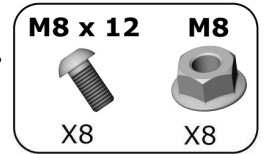
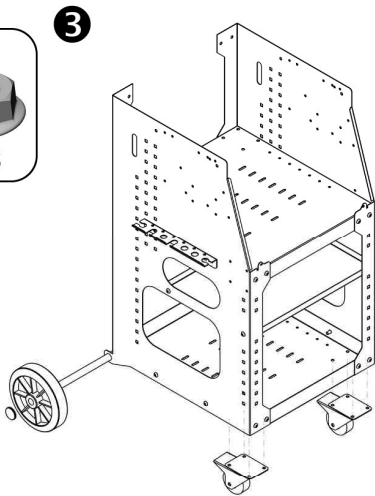
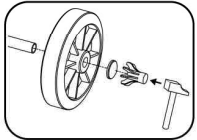
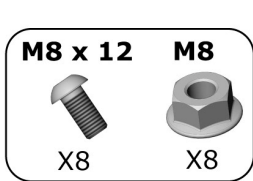
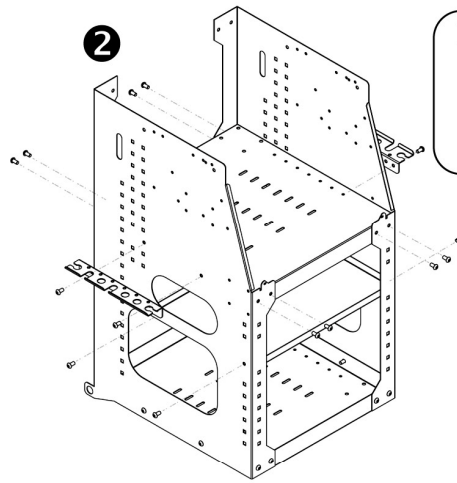
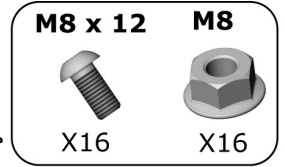
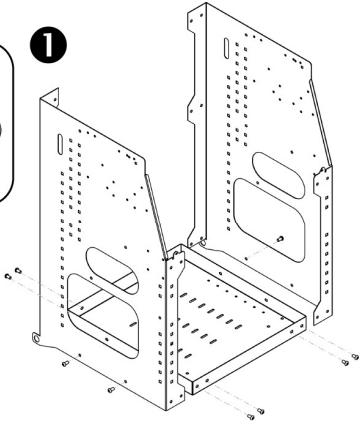
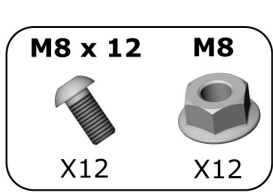


## **SPEEDLINER • SPEEDLINER 39.02 • SPEEDLINER 39.04 SPEEDLINER PRO 230 • SPEEDLINER PRO 400 SPEEDLINER COMBI 230 PRO**

### **СОДЕРЖАНИЕ**

МОНТАЖ .....	2
СОСТАВ .....	3
РЫЧАГИ И РЕЙКИ ДЛЯ ПРАВКИ .....	3
Выбор рейки или рычага .....	3
Выбор правильного метода выправки.....	4
Примеры применения .....	6
МАГНИТНАЯ МАССА.....	6
MANUSPOT .....	6
Подсоединение различных инструментов .....	6
Универсальный зажим для правки .....	7
Рукоятка для вытягивания .....	8
Инструмент для усадки .....	8
Easy Gun .....	8
MINI PULLER .....	8

# МОНТАЖ



FR - Equerres de fixation produits  
 EN - Fixing brackets  
 DE - Fixierschienen  
 ES - Escuadras de fijación  
 RU - Фиксаторы для закрепления аппаратов

## СОСТАВ



### COMBI 230 PRO / 39.02 / 39.04 / PRO 230 / PRO 400


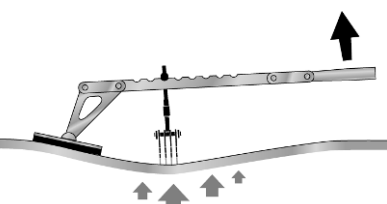
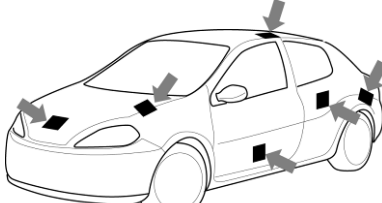

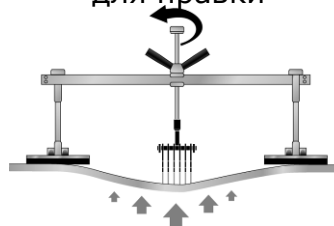
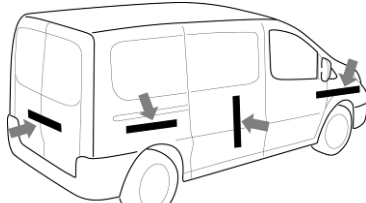
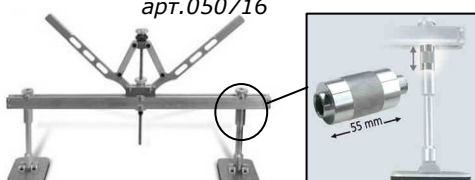
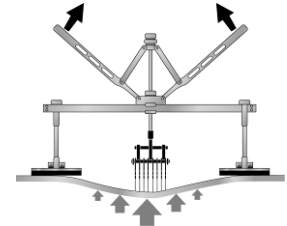
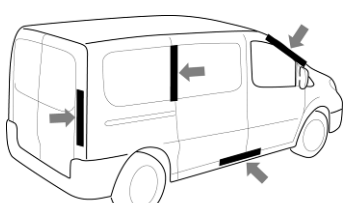
XXXXX	Источник	1
051348	Тележка SPOT 1600	1
050679	Manuspot (с Easy gun)	1
050686	Рычаг для правки без крючков	1
050693	Рычаг для правки 80 см	1
050792	3 стержня для вытягивания	1
049758	Грейфер с 4 зацепами	1
049734	Грейфер с 6 зацепами	1
049666	Магнитная масса для стали	1
051515	Набор расходников для стали	1
052451	2 прокладки	1

### + ИСКЛЮЧИТЕЛЬНО COMBI 230 PRO

052284	Подвес для столешниц для правки	1
050921	Mini puller	1
050945	Алюминиевый зажим 2	1
050051	Обратный молоток glue puller	1
050938	Алюминиевый зажим 1	1
051683	Масса для пистолета для алюминия	1

## РЫЧАГИ И РЕЙКИ ДЛЯ ПРАВКИ

### ВЫБОР РЫЧАГА ИЛИ РЕЙКИ

-	МОЩНОСТЬ ВЫПРАВЛЕНИЯ		+
<p><b>Рычаг для правки без крючков</b> арт.050686</p>  <p>Для зон с тонкой жестью. Напр.: дверца, крыло...</p>  	<p><b>Рычаг для правки</b> арт.050693</p>  <p>Для вытягивания или чтобы держать в натяжении деталь после использования рычага для правки</p>  	<p><b>Опция: Рычаг для вытяжки с уплотненной рейкой</b> арт.050716</p>  <p>Для черновой обработки после удара. Выпрямляет 70% повреждения за один раз.</p>  	

## **Для углов и закругленных кромок (Опция)**

Замените изначально имеющиеся стойки на стойки с двойными лапками (арт.050723)

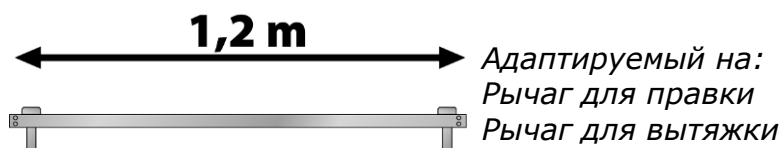


Адаптируемый на:

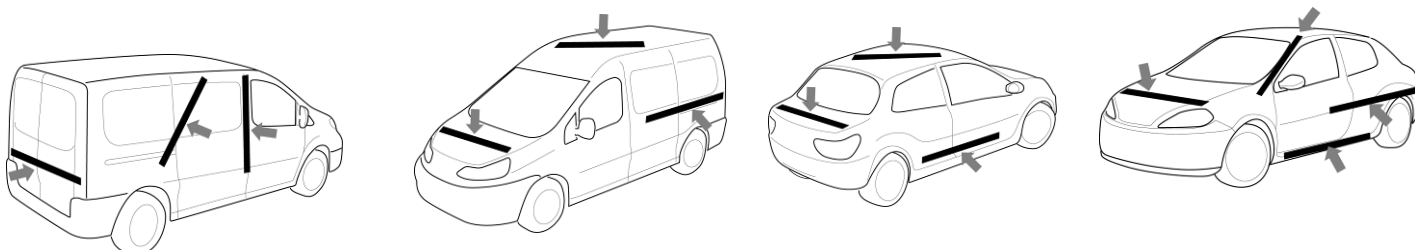
- Рычаг для правки
- Рычаг для вытяжки

## **Для расширенных зон (напр. боковая панель микроавтобуса) (Опция)**

Замените изначально установленную рейку вытягивания (0,8 м) на рейку длиной 1,2 м (арт.050730)

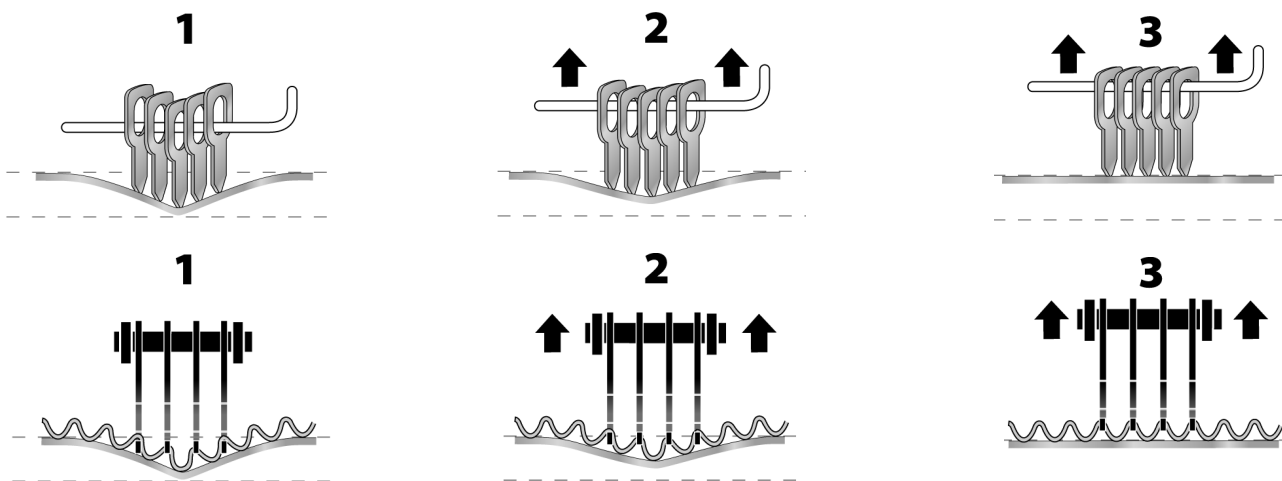


Примеры применения :





## **ВЫБОР ПРАВИЛЬНОГО МЕТОДА ВЫПРАВКИ**

**Принцип действия**



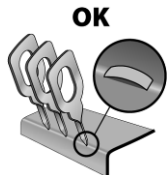
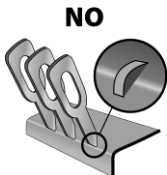


## Сравнительная таблица

### Кольца или волнистая проволока

	 <b>Кольца</b>	 <b>Волнистая проволока</b> <i>x50 арт.049727</i>
<b>Применение</b>	Для выправки любых ударов: Средней и большой силы	Для выпрямления ударов слабой и средней силы
<b>Преимущества</b>	- Многофункциональность - Сила вытягивания - Идеальны для порожков	- Быстрое применение - Идеальна для округлых зон (напр. вокруг колес ...)
<b>Недостатки</b>	Долгая подготовка	Стандартное расстояние между сварными точками
<b>Используется с</b>	Стержень для вытягивания + грейфер (4-6-8 зацепов)	Грейфер (4 - 6 - 8 зацепов)
<b>Возможные инструменты</b>	- Рычаг - Рычаг для правки - Рычаг для вытягивания	- Рычаг - Рычаг для правки - Рычаг для вытягивания

### Прямые или витые кольца

	 <b>Прямые кольца</b> <i>X100 арт.050648</i>	 <b>Витые кольца</b> <i>X50 арт.050631</i>
<b>Применение</b>	Для выправки плоской или округлой поверхности	Для выправки в правильном направлении кромок  

## Приваривание :

### Кольца

Для приваривания колец используйте наконечник для колец « приваривателя аксессуаров » инструмента Manuspot (стр. 6)



### Совет

Кольца возможно приварить под небольшим углом и затем повернуть его в осевом направлении легким нажатием.

Чтобы отпаять кольца после выправки поверните их по оси

### Волнистая проволока

Для приваривания волнистой проволоки используйте наконечник для проволоки « приваривателя аксессуаров » инструмента Manuspot (стр. 6)

Чтобы отпаять волнистую проволоку поверните ее с помощью клещей  
 NB : Кольца или волнистая проволока могут использоваться многократно в зависимости от их состояния

## **ПРИМЕРЫ ПРИМЕНЕНИЯ**

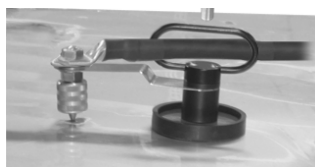


## **МАГНИТНАЯ МАССА**

### **Принцип работы и закрепление**

Эта система так называемой «приваренной массы», позволяет закрепить массу на небольшом зачищенном участке менее 2 мм, против 20 мм при использовании классической массы.

Благодаря придерживающему магниту, масса может использоваться в любом положении (горизонтальном или вертикальном)



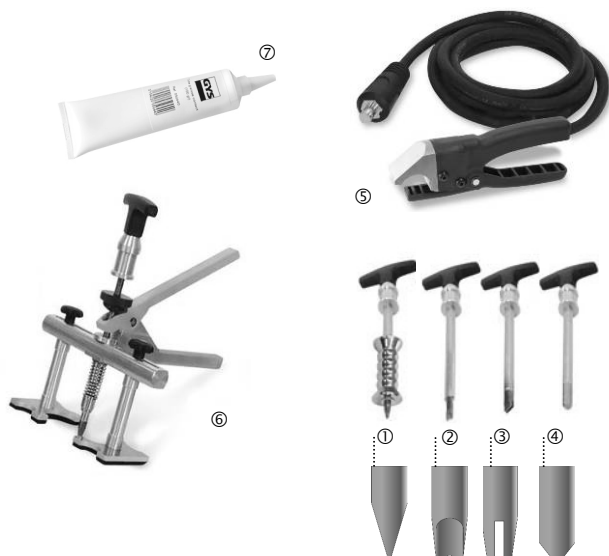
❶ Приварите массу с помощью инструмента для усадки Manuspot (стр. 8)



❷ Привинтите массу к детали

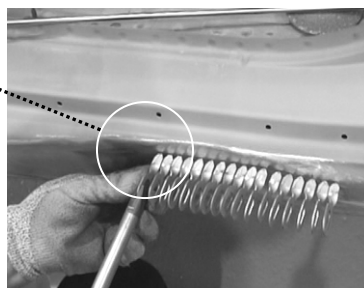
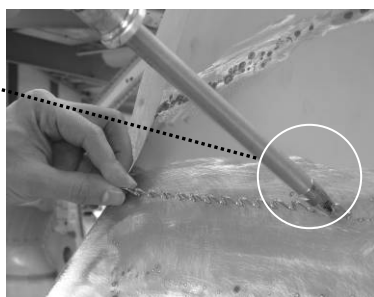
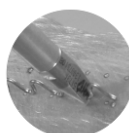


## **MANUSPOT арт.050679**



Manuspot: полная система, включающая :

- 1 универсальный зажим для правки ❹
- 1 рукоятка для вытягивания ❶
- 2 инструмента «привариватель аксессуаров»: волнистая проволока ❷ + кольца ❸
- 1 инструмент для усадки ❹
- контактный зажим с кабелем 3 м ❺
- тюбик с контактной смазкой ❷ арт.050440
- 1 Easy Gun



## **ПОДСОЕДИНЕНИЕ РАЗЛИЧНЫХ ИНСТРУМЕНТОВ**

Подсоедините контактный зажим следующим образом :



❶ Подключите к источнику



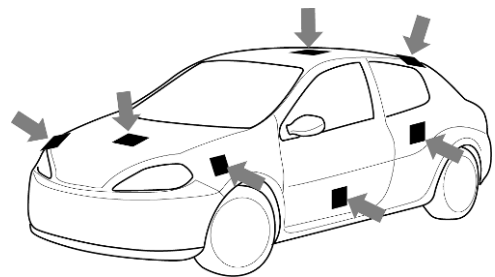
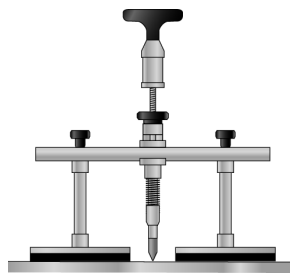
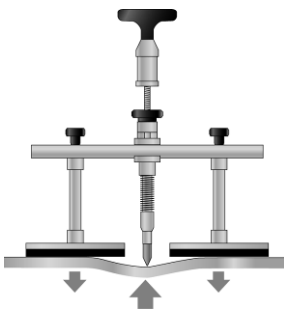
❷ Нанесите смазку внутри зажима и на стержень инструмента



❸ Подключите зажим к стержню

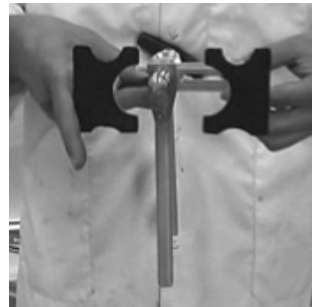
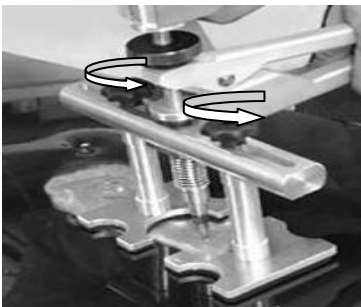
## **II-УНИВЕРСАЛЬНЫЙ ЗАЖИМ ДЛЯ ПРАВКИ**

**Принцип работы**

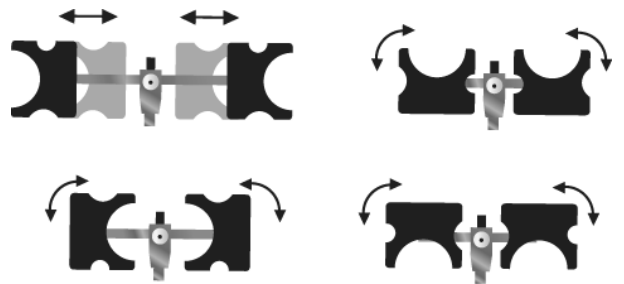


**Регулировка и положение лапок**

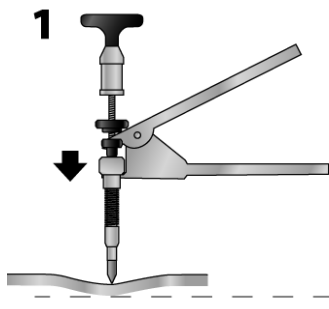
❶ Отвинтите зажимные гайки



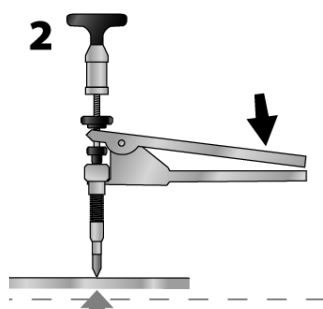
❷ Затем переставьте лапки в зависимости от зоны правки



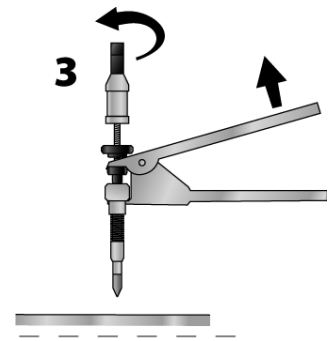
**Функционирование**




❶ Приварите деталь



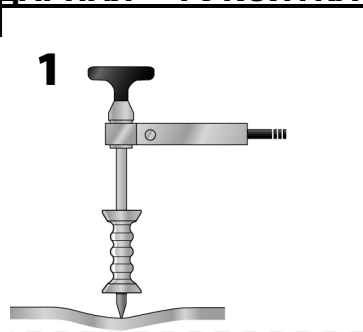
❷ Сожмите ручку, чтобы выправить поверхность



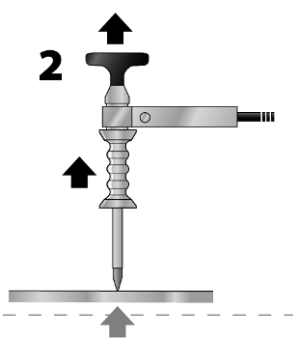
❸ Поверните рукоятку, чтобы отпаять инструмент

Расходники :  3 электрода для рукояток Manuspot арт.050822

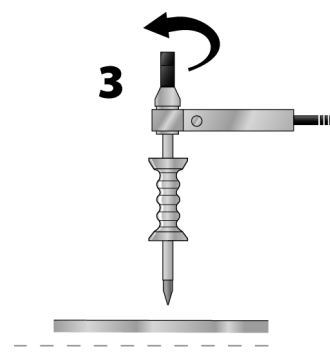


**СВАРНАЯ »РУКОЯТКА ДЛЯ ВЫТЯГИВАНИЯ**

❶ Приварите



❷ Тяните, «ударяя»

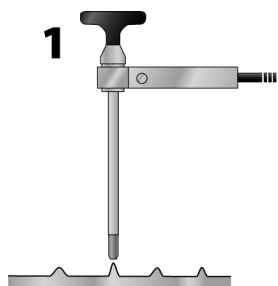


❸ Поверните рукоятку, чтобы отпаять инструмент

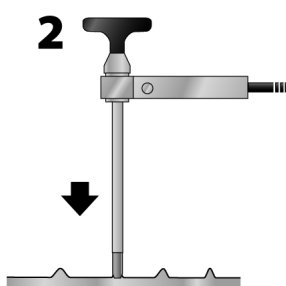
Расходники :  5 электродов вытягивания арт.050839

**ИНСТРУМЕНТ ДЛЯ УСАДКИ**

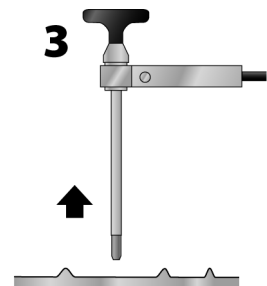
Этот инструмент необходим для доводки. Он устраняет задиры после правки.



❶ Контакт + давление



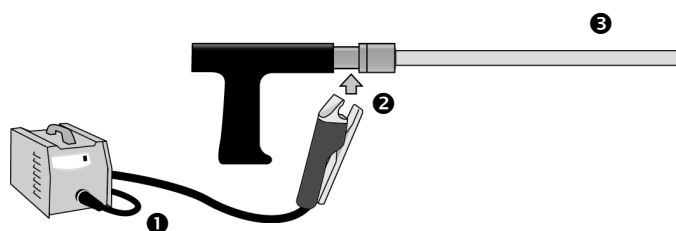
❷ Запрограммированный нагрев



❸ Автоматическая остановка

**EASY GUN**

- ❶ Подключите контактный зажим Manuliner к аппарату.
- ❷ Установите инструмент на конце Easy gun, затем подсоедините контактный зажим Manuliner к Easy Gun.
- ❸ Варите : Сварная точка производится автоматически простым контактом между инструментом и деталью.

**MINI PULLER арт. 051003**

(+ алюминиевый зажим 1 арт 050938 + алюминиевый зажим 2 арт 050945)

- 1- Приварите шпильки к алюминиевой детали с помощью Combi 230 Pro.
- 2- Закрепите крючки (зажимы) на шпильки.
- 3- Потяните за крючки (зажимы) с помощью Mini Puller (схема)

