


## Датчик температуры/влажности (серии THD)

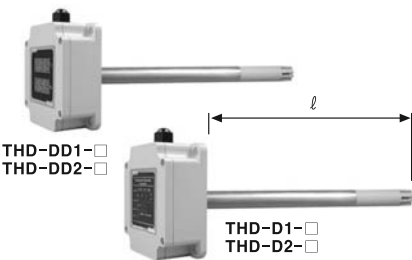
### Информация для заказа

<b>THD</b>	<b>-</b>	<b>D</b>	<b>D</b>	<b>1</b>	<b>-</b>	<b>C</b>	
Название серии							※ PT Значение сопротивления температурного датчика (PT100 Ом)
Монтаж							※ PT/C Значение сопротивления температурного датчика (PT100 Ом)/выходного тока (4 – 20mA =)
Дисплей							C Выходной ток (4 – 20mA =)
Длина сенсора							V Выходное напряжение (1 – 5В=)
Выход							T RS485 (MODBUS RTU)
Тип без дисплея							※ Встроенный тип
Тип с дисплеем							1 100мм
Тип без дисплея							2 200мм
Тип с дисплеем							R Внутренний тип (для помещений)
Внутренний тип (для помещений)							D Тип монтируемый в трубе
Тип монтируемый в трубе							W Тип монтируемый на стене
Тип монтируемый на стене							THD Сдвоенный датчик температуры / влажности

※ Только для серии THD-R

### Технические характеристики

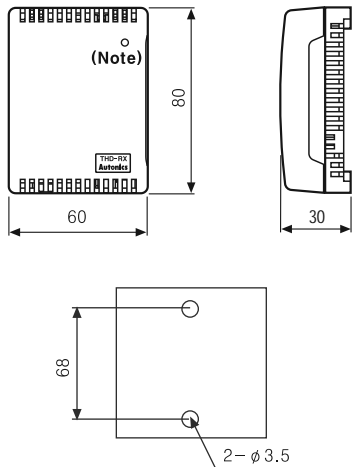
Серия	THD-R-RT	THD-R-PT/C	THD-R-C	THD-R-V	THD-R-T	
Внешний вид и габаритные размеры, [Ш x В x Д]	 [60 x 80 x 33.5мм]					
Источник питания	24В= ±10%					
Потребление	Макс. 2.4Ватт					
Вход	Датчик температуры, влажности (встроенного типа)					
Выход	Темпер.	Температурный датчик (Pt100 Ом)	Температурный датчик (Pt100 Ом)	4 – 20mA =	1 – 5В =	RS485
	Влажность		4 – 20mA =	4 – 20mA =	1 – 5В =	RS485
Диапазон измерений	Темпер.	0 – 50°C	0 – 50°C	– 19.9 – 60.0°C		
	Влажность			0 – 99.9% отн. влажности		
Выходная точность	Темпер.	± 0,8°C (0 – 50°C)	± 0,8°C (0 – 50°C)	± 0,5°C (5 – 40°C)		± 0,5°C (5 – 40°C)
	Влажность			Макс. ± 3% отн. влажности (30 – 70% отн. влажности при 25 – 45°C)		
Время взятия выборки	0,5сек фиксированно					

Серия	THD-D□-C THD-DD□-C THD-W□-C THD-WD□-C	THD-D□-V THD-DD□-V THD-W□-V THD-WD□-V	THD-D□-T THD-DD□-T THD-W□-T THD-WD□-T	
Внешний вид и габаритные размеры, [Ш x В]	 [72 x 85мм]			
Источник питания	24В= ±10%			
Потребление	Макс. 2.4Вт			
Вход	Датчик температуры, влажности (встроенного типа)			
Выход	Темпер.	4 – 20mA =	1 – 5В =	RS485
	Влажность	4 – 20mA =	1 – 5В =	RS485
Диапазон измерений	Темпер.	– 19.9 – 60.0°C		
	Влажность	0.0 – 99.9% отн. влажности		
Выходная точность	Темпер.	Макс ± 0,5°C (5 – 40°C)		
	Влажность	Макс. ± 3% отн. влажности (30 – 70% отн. влажности при 25 – 45°C)		
Время взятия выборки	0,5сек фиксированно			

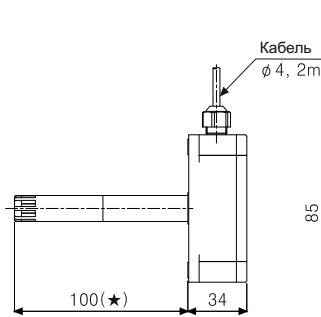
Датчик температуры/влажности (серии THD)

Размеры

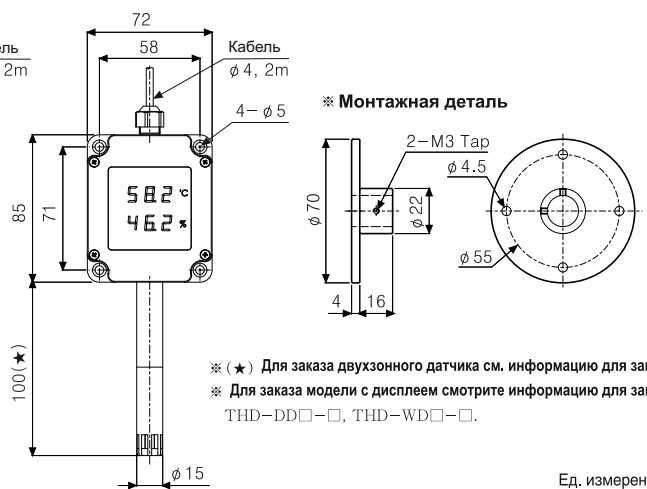
• THD-R-□, THD-R-RT, THD-R-RT/C



• THD-D-□-□, THD-DD-□-□



• THD-W-□-□, THD-WD-□-□

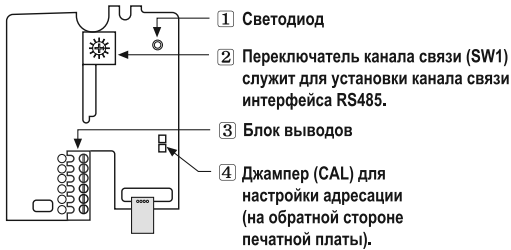


※ (★) Для заказа двухзонного датчика см. информацию для заказа.  
 ※ Для заказа модели с дисплеем смотрите информацию для заказа.  
 THD-DD□-□, THD-WD□-□.

Ед. измерения: мм

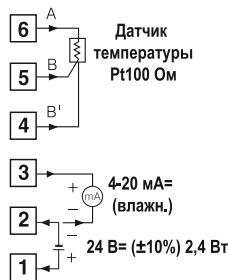
Схема соединений

Серия THD-R

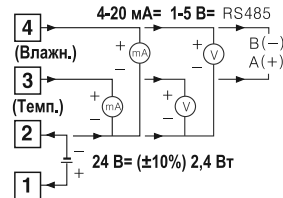


Соединение выводов

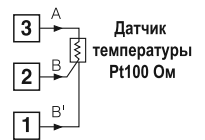
• THD-R-PT/C



• THD-R-C, V, T

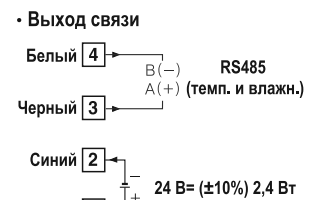
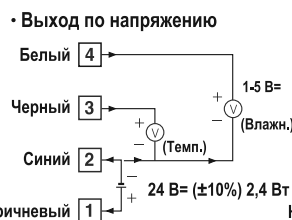
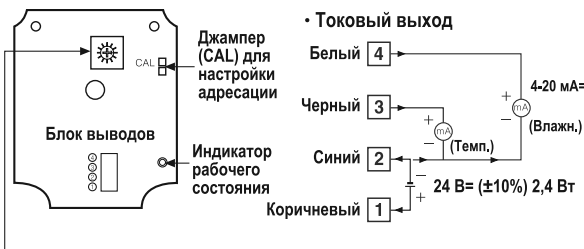


• THD-R-PT



※ Подсоединение следует выполнять надлежащим образом, а напряжение подавать только после проверки подключения.

Серии THD-D, THD-DD, THD-W, THD-WD

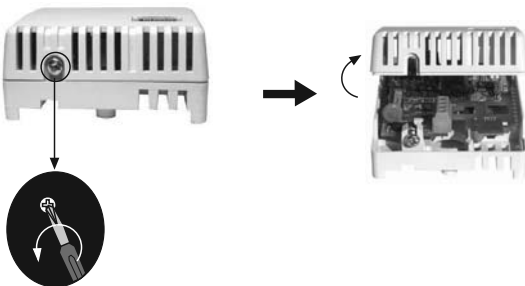


※ Корпус следует открывать только для подключения модуля связи. Выполните установку номера устройства и задайте скорость обмена данными с помощью переключателя.

Отсоединение корпуса

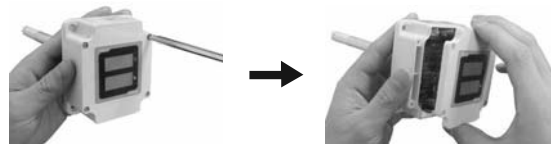
Серия THD-R

Отвинтите болт на нижней части изделия и демонтируйте крышку корпуса.



Серии THD-D, THD-DD, THD-W, THD-WD

Отвинтите 4 болта в верхней части изделия и отделите крышку.



**Autonics**

**[www.autonics.ru](http://www.autonics.ru)**