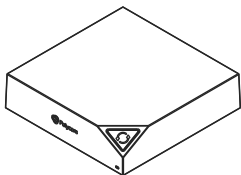
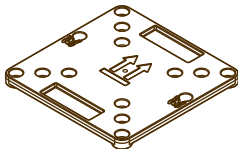


Polycom® Pano™



VESA Standard
50 mm | 75 mm | 100 mm



HDMI
1.8 m | 6 ft



LAN
4.6 m | 15 ft



USB
2 m | 6.6 ft



Power
2.75 m, 9 ft | 1.2 m, 4 ft

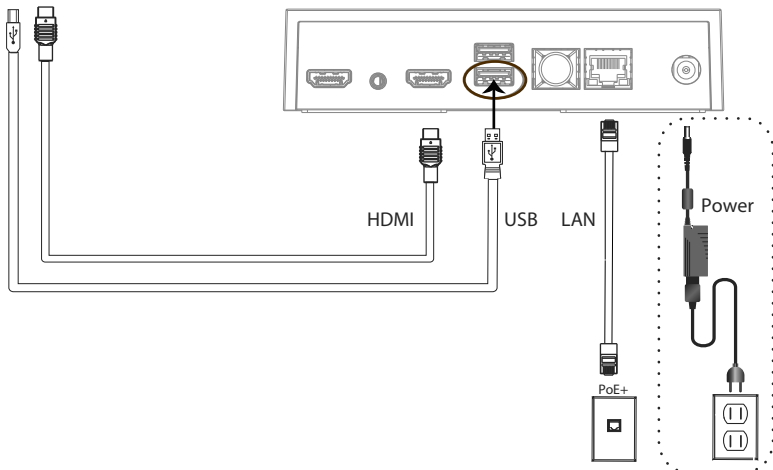


Touch Setup

Configuration du mode tactile
Configuración táctil
Configurazione touch
Anschlüsse (mit Touch-Gerät)
Oppsett for berøringskjermer

Configuração com toque
Érintéses beállítás
Konfiguracja na ekranie dotykowym
Установка с сенсором

觸摸設置
觸控式設定
터치 설치
タッチのセットアップ



Non-Touch Setup

Configuration du mode non tactile

Configuración no táctil

Configurazione non touch

Anschlüsse (ohne Touch-Gerät)

Oppsett for vanlig skjerm

Configuração sem toque

Nem érintéses beállítás

Konfiguracja poza ekranem dotykowym

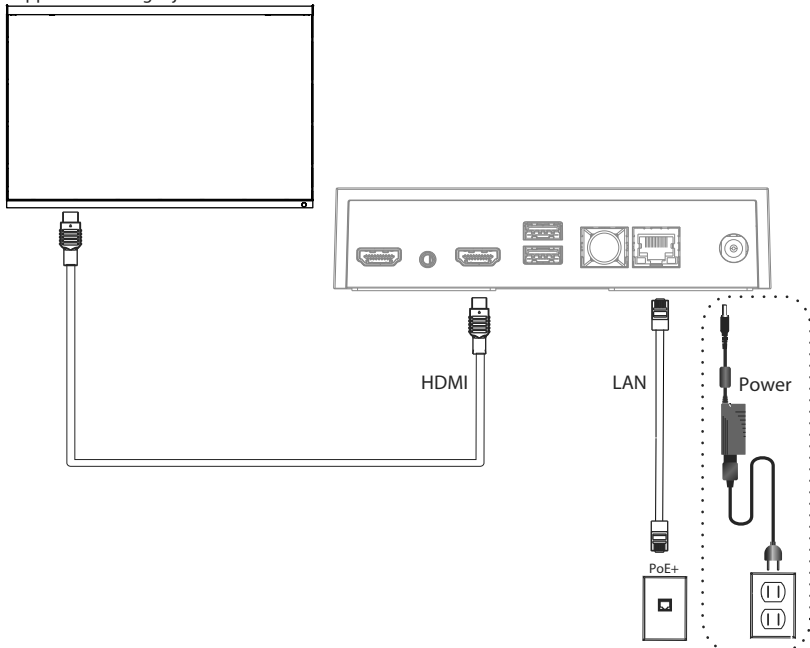
Установка без сенсора

非触模設置

非觸控式設定

비터치 설치

タッチ以外のセットアップ

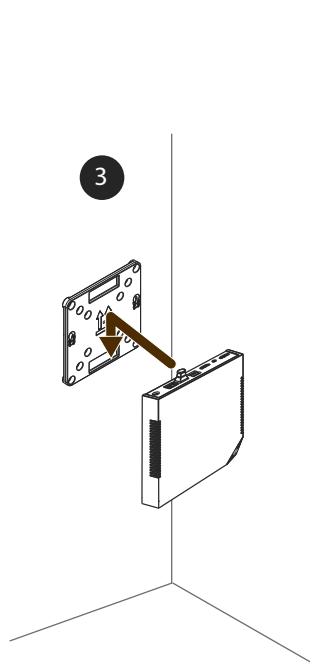
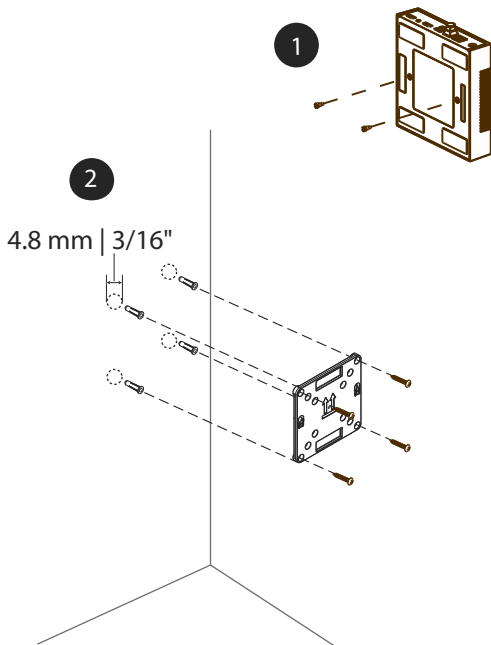


Mounting Option 1

Option de montage 1
Opción de montaje 1
Opzione di montaggio 1
Montageoption 1
Monteringsalternativ 1

Opção de montagem 1
1. rögzítési mód
Montaż: opcja 1
Вариант крепления 1

安装选项 1
安裝選項 1
마운팅 옵션 1
取り付けオプション 1

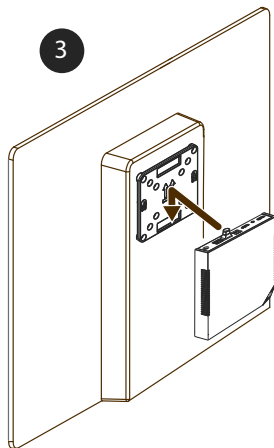
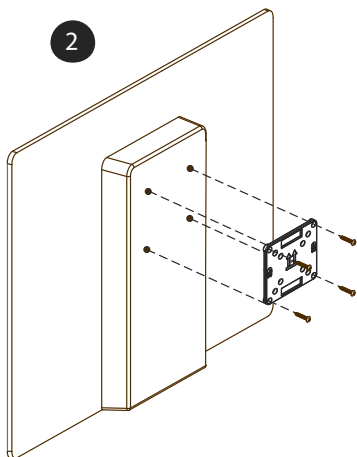
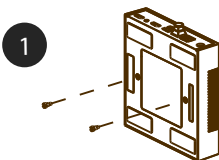


Mounting Option 2

Option de montage 2
Opción de montaje 2
Opzione di montaggio 2
Montageoption 2
Monteringsalternativ 2

Opção de montagem 2
2. rögzítési mód
Montaž: opcja 2
Вариант крепления 2

安裝選項 2
安裝選項 2
마운팅 옵션 2
取り付けオプション 2

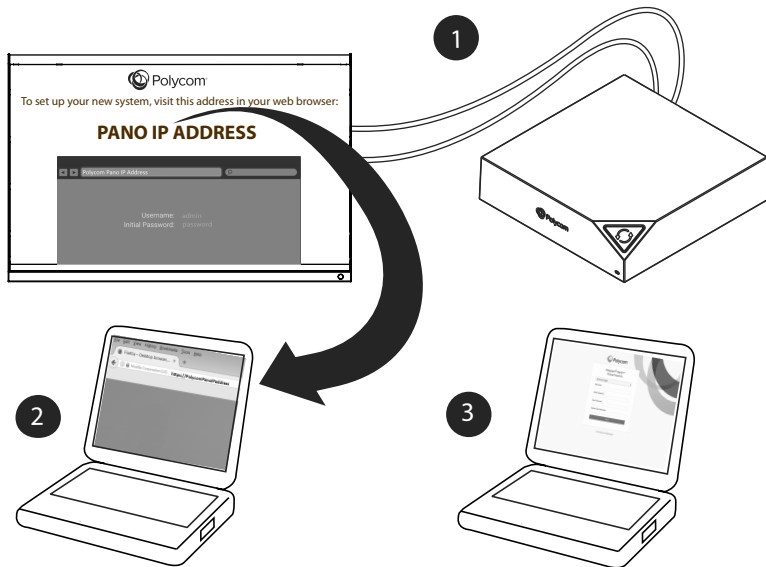


Setup Wizard

Assistant de configuration
Asistente de configuración
Configurazione guidata
Einrichtungsassistent
Oppsettveiviser

Assistente de configuração
Telepítővarázsló
Kreator konfiguracji
Мастер установки

设置向导
設定精靈
설치 마법사
セットアップウィザード

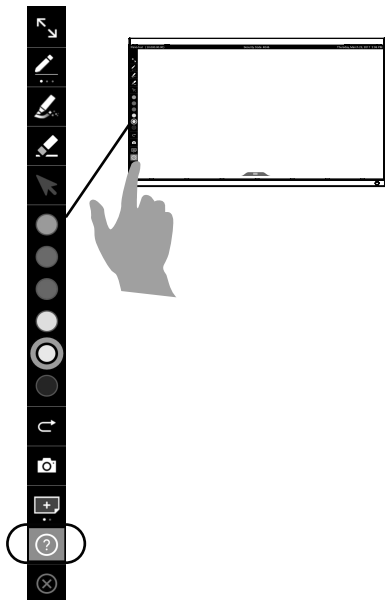


Help

Aide
Ayuda
Guida
Hilfe
Hjelp

Ajuda
Súgó
Помощь
Справка

幫助
説明
도움말
ヘルプ



Product Documentation

Documentation du produit
Documentación del producto
Documentazione del prodotto
Produktdokumentation
Produktdokumentasjon
Termékdokumentáció
Dokumentacja produktu
Документация на изделие
产品文档
產品說明文件
제품 설명서
製品ドキュメント



BY OPENING THIS SEALED PACKAGE AND USING THIS PRODUCT, YOU ARE AGREEING TO BE BOUND BY THE TERMS OF THE PRODUCT'S END USER LICENSE AGREEMENT (EULA) WHICH YOU CAN FIND AT THE FOLLOWING URL: [HTTP://DOCUMENTS.POLYCOM.COM/INDEXES/LICENSES](http://DOCUMENTS.POLYCOM.COM/INDEXES/LICENSES). IF YOU DO NOT AGREE TO THE TERMS OF THE EULA, DO NOT USE THE PRODUCT, AND YOU MAY RETURN IT IN THE ORIGINAL PACKAGING TO THE SELLER FROM WHOM YOU PURCHASED THE PRODUCT.

EN OUVRANT CET EMBALLAGE SCÉLLÉ ET EN UTILISANT CE PRODUIT, VOUS ACCEPTEZ D'ÊTRE LIÉ(E) PAR LES TERMES DU CONTRAT DE LICENCE DE L'UTILISATEUR FINAL DU PRODUIT, DISPONIBLE À L'ADRESSE SUIVANTE : [HTTP://DOCUMENTS.POLYCOM.COM/INDEXES/LICENSES](http://DOCUMENTS.POLYCOM.COM/INDEXES/LICENSES). EN CAS DE DÉSACCORD AVEC LES TERMES DU CONTRAT DE LICENCE DE L'UTILISATEUR FINAL, VEUILLEZ NE PAS UTILISER LE PRODUIT. VOUS POUVEZ LE RETOURNER DANS SON EMBALLAGE D'ORIGINE AU VENDEUR À QUI VOUS L'AVEZ ACHETÉ.

AO ABRIR ESTA EMBALAGEM LACRADA E USAR ESTE PRODUTO, VOCÊ CONCORDA EM SUJEITAR-SE AOS TERMOS DO CONTRATO DE LICENÇA DO USUÁRIO FINAL (EULA) DO PRODUTO, DISPONÍVEL NA SEGUINTE URL: [HTTP://DOCUMENTS.POLYCOM.COM/INDEXES/LICENSES](http://DOCUMENTS.POLYCOM.COM/INDEXES/LICENSES). SE NÃO CONCORDAR COM OS TERMOS DO EULA, NÃO USE O PRODUTO. VOCÊ TERÁ A OPÇÃO DE DEVOLVÊ-LO NA EMBALAGEM ORIGINAL AO VENDEDOR DO QUAL ELE FOI ADQUIRIDO.

打开此密封包装并使用此产品，即表明您同意遵守该产品终端用户许可协议 (EULA) 的条款，您可以通过以下链接找到此协议：[HTTP://DOCUMENTS.POLYCOM.COM/INDEXES/LICENSES](http://DOCUMENTS.POLYCOM.COM/INDEXES/LICENSES)。如果您不同意此 EULA 条款，请勿使用此产品，您可以使用原始包装将产品返回向您出售产品的卖家。

봉인된 이 포장을 열어서 이 제품을 사용하면, [HTTP://DOCUMENTS.POLYCOM.COM/INDEXES/LICENSES](http://DOCUMENTS.POLYCOM.COM/INDEXES/LICENSES) URL에서 확인할 수 있는 최종 사용자 라이선스 계약(EULA)의 조건을 지킬 것을 동의하는 것입니다. EULA의 조건에 동의하지 않으면 제품을 사용하지 마십시오. 제품을 구입하신 판매자에게 원래의 포장 상태로 제품을 반환할 수 있습니다.

1725-42577-002A

