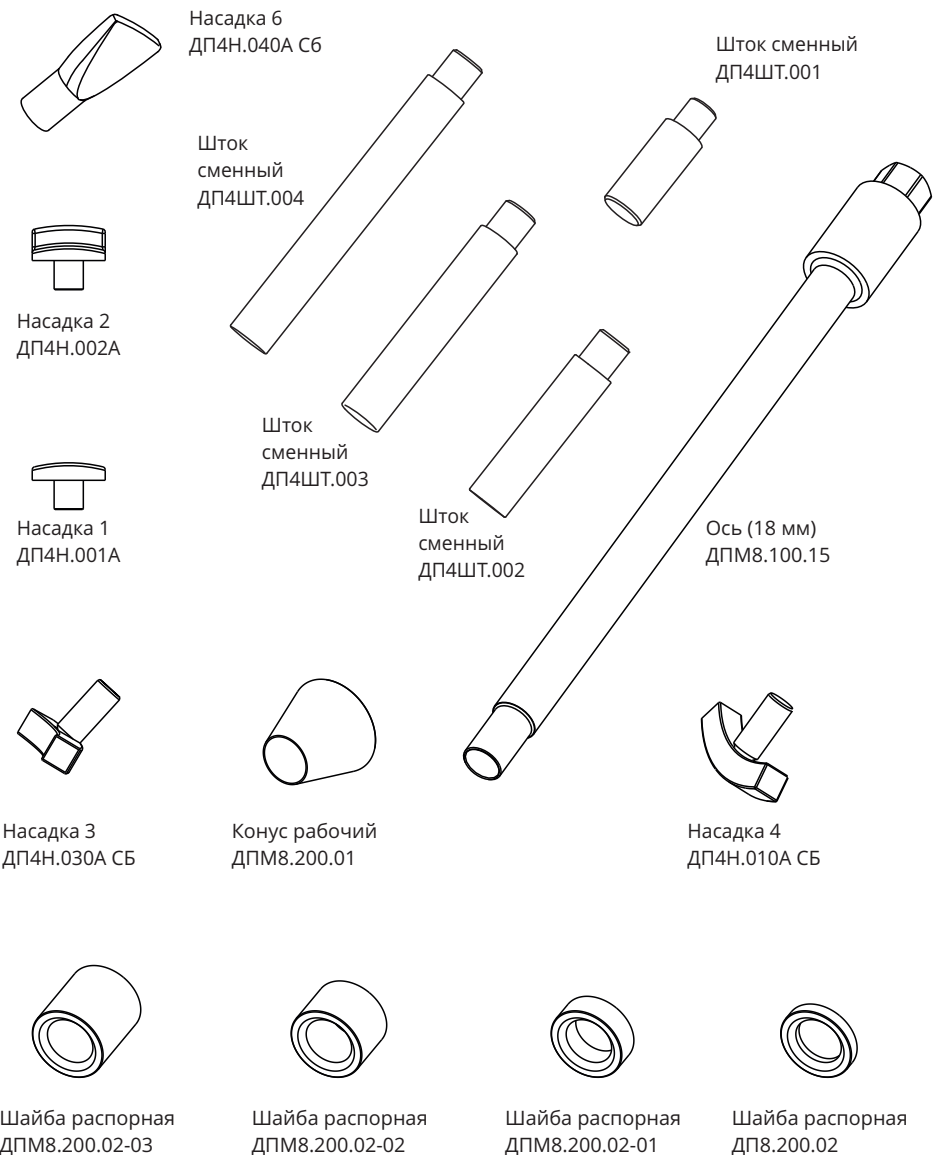


Лидер

Стенд для правки мотоциклетных дисков

Набор оснастки станда для правки дисков «Лидер»



Уважаемый покупатель

Благодарим Вас за доверие, оказанное нашей компании и выбор оборудования «СибЕК».

Для того чтобы наше сотрудничество было ещё более удобным и эффективным, предлагаем воспользоваться справочными on-line ресурсами на сайте www.sibek.ru.

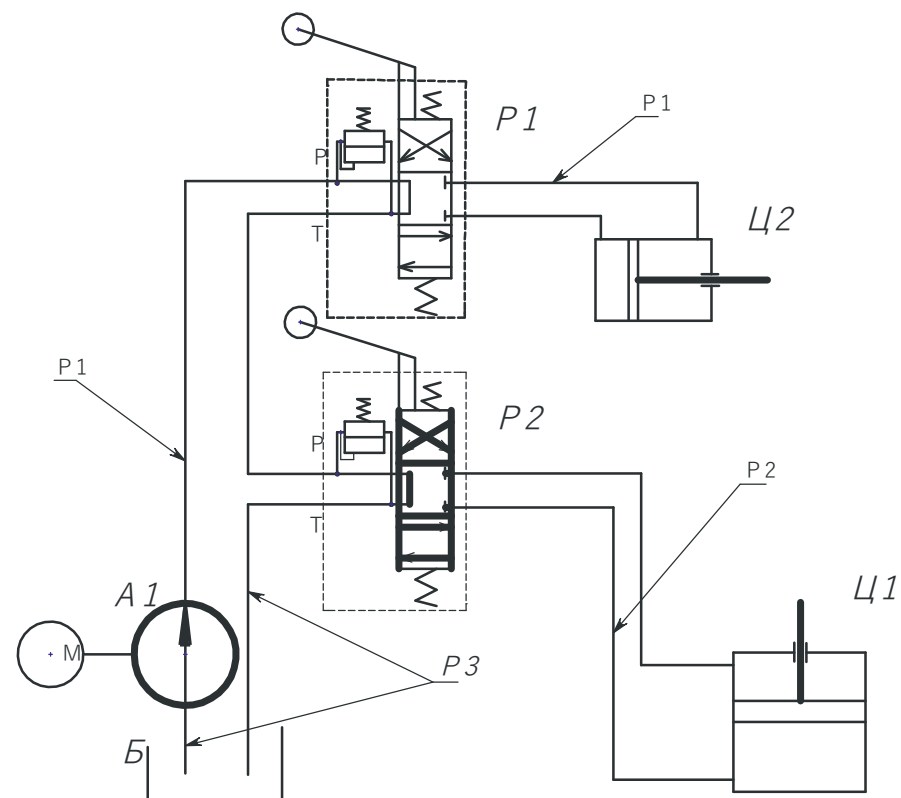
Для правильного использования оборудования ознакомьтесь с настоящим руководством, которое предназначено для обеспечения правильной эксплуатации и поддержания его в исправном рабочем состоянии. После прочтения руководства сохраните его для наведения справок в дальнейшем, а также обеспечения гарантийного и после гарантийного обслуживания.

Обеспечение безопасной работы и возможность быстрого освоения нашего оборудования являются главными задачами данного руководства.

Содержание

Рекомендации изготовителя	5
1. Общие указания	6
2. Основные технические характеристики	7
3. Эксплуатационные ограничения	8
4. Краткое описание станда «Лидер»	9
5. Упаковка	14
6. Подготовка и порядок работы со стандом	14
6. 1. Подготовка станда к работе	14
6. 2. Порядок работы со стандом	16
7. Техническое обслуживание станда	19
7. 1. Ежедневное техническое обслуживание	19
7. 2. Ежемесячное техническое обслуживание	20
7. 3. Ежегодное техническое обслуживание	20
8. Возможные неисправности и методы их устранения	21
9. Хранение, транспортировка, утилизация	22
10. Гарантии изготовителя	23
11. Свидетельство о приёмке	26
Приложение	27

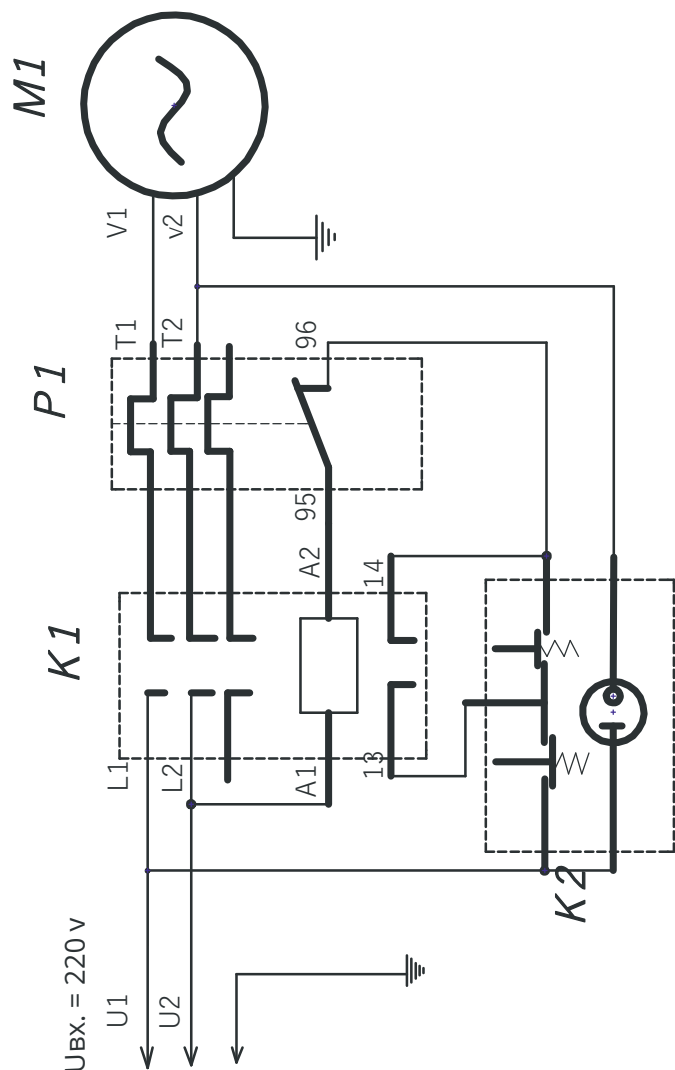
Схема гидравлическая станда для правки дисков «Лидер»



Компоненты гидросистемы

A1 – гидронасос А1Х9М317В;
М – электродвигатель (в зависимости от исполнения);
Б – бак гидравлики ДП4.6.300Е СБ;
P1, P2 – гидрораспределитель 02 П40-1А1А1 GKz1(3);
Ц1 – гидроцилиндр ДПМ8.7.000Д СБ;
Ц2 – гидроцилиндр ДП4.23.000 СБ;
P1 – рукав РВД 1SN d=5\16 L=1200 BSP(Ш)3\8 DKL (Г)M16x1,5;
P2 – рукав РВД 1SN d=5\16 L=500 DKL(Г) M16x1,5/DKL(Г)M16x1,5(90);
P3 – рукав ПВХ 8x14-10П ТУ 2291-001-5284.3096-2001 (0,75 метра).

Схема электрическая станда для правки дисков «Лидер», 220В



Компоненты гидросистемы

K1 – пускатель КМИ 10910 ТУ 02 АГИЕ 644336.028;

K2 – пусковая станция АРВВ - 22;

P1 – реле тепловое РТИ 13, серия 1310 (4-6 А) ГОСТ 16308-84;

M1 – электродвигатель АИРЕ 71 В4 У3 или АДМЕ 71 А4 У3 220 В, 0,75кВт, 1320 об./мин.

Рекомендации изготовителя

Стенд для правки дисков «Лидер», представленный в настоящем руководстве, предназначен для восстановления геометрии легкосплавных литых и кованных колесных дисков диаметром от 10 до 19 дюймов включительно, установленных на мокики, мопеды и мотоциклы.

Изготовитель рекомендует использовать стенд только по назначению. Основными достоинствами станков «Лидер» являются надёжность конструктивных решений, простота и удобство эксплуатации. Наличие гидравлического привода, позволяющего развивать усилие в зоне правки до 3700 кг, сменных рихтующих насадок и штоков рабочего поршня позволяет исправлять многие виды повреждений. По желанию покупателя в комплект поставки может быть включен аппарат аргоно-дуговой сварки, который значительно расширяет возможности ремонта легкосплавных дисков.

Стенд для правки легкосплавных дисков «Лидер» рекомендуется изготовителем для комплектации рабочих мест шиномонтажных мастерских, шиноремонтных участков автотранспортных предприятий, а также специализированных станций технического обслуживания.



Внимание! Конструкция ряда узлов и деталей станка защищена патентами Российской Федерации и попадает под действие «Патентного закона РФ». Любое копирование узлов и деталей, изготовление чертежей и схем деталей узлов и всего станка в целом запрещено и может быть подвергнуто преследованию в уголовном порядке.

Порядок использования текста настоящего руководства определен Ст.18 Закона РФ «Об авторском праве и смежных правах». Никакая часть руководства по эксплуатации, включенная в комплект поставки станка не может быть воспроизведена полностью или частично, использована в любой форме без предварительного письменного разрешения предприятия-изготовителя.

1. Общие указания

1. 1. Стенд предназначен для эксплуатации в закрытых отапливаемых помещениях, защищённых от атмосферных осадков при температуре воздуха от +10 до +35 °С и относительной влажности от 30 до 85%.

После перевозки стенда в зимних условиях необходимо перед использованием выдержать его, не снимая заводской упаковки, в течение не менее 12 часов.

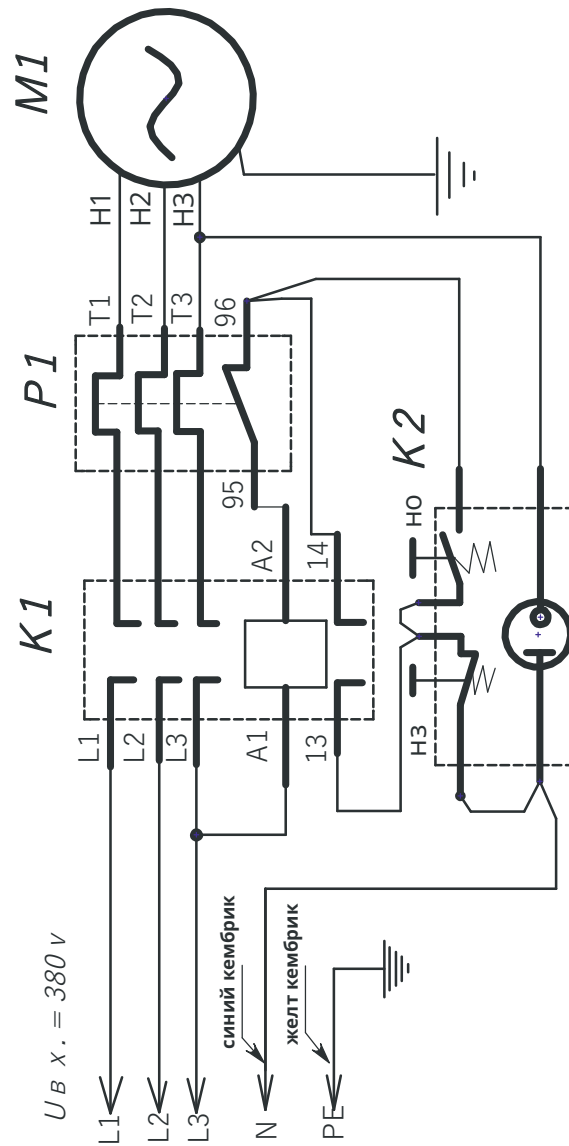
1. 2. Помните, стенд питается от сети переменного тока с напряжением 220 В (380 В), это напряжение опасно для человека! Для обеспечения безопасности обязательно наличие заземляющего контакта в используемой розетке питания. Перед подключением стенда к электросети, вызовите квалифицированного электрика для проверки заземления. Отключайте стенд и отсоединяйте шнур питания электросети по окончании работы, при проведении технического обслуживания, в случае возникновения неполадок в работе, а также если вы собираетесь не использовать стенд длительное время.

1. 3. Не допускается эксплуатация стенда для правки дисков лицами, не прошедшими специальной подготовки и не ознакомившимися с данным руководством.

1. 4. Предприятие-изготовитель имеет право производить изменения конструкции не ухудшающие технические характеристики стенда.

1. 5. Предприятие-изготовитель не несёт ответственности ни за какие виды ущерба, причинённого в результате использования стенда.

Схема электрическая стенда для правки дисков «Лидер», 380В



K1 – пускатель КМИ 10910 ТУ 02 АГИЕ 644336. 028;

K2 – пусковая станция АРВВ-22;

P1 – реле тепловое РТИ 13, серия 1310 (4-6 А) ГОСТ 16308-84;

M1 – электродвигатель гидростанции АИР 71 А4У3 380 В, 0,55 кВт, 1360 об./мин.

11. Свидетельство о приёме

Стенд для правки мотоциклетных дисков

«Лидер», заводской номер _____

Соответствует требованиям технических условий ДП 8. 0. 000. 001 ТУ, действующей конструкторской и технологической документации, принят ОТК и признан годным для эксплуатации. Соответствие стенда нормам безопасности подтверждено сертификатом соответствия Таможенного союза № ТС RU C-RU.A558.B.00077 от 7 июня 2016 года, выданный Обществом с ограниченной ответственностью «Агентство по экспертизе и испытаниям продукции».

Дата изготовления:

«___» _____ 20__ г.

Подпись и штамп ОТК:

Дата продажи:

«___» _____ 20__ г.

Штамп торгующей организации.

2. Основные технические характеристики

Наименование параметра	Значение
Размер обрабатываемых дисков, диаметр посадочной полки в дюймах	от 10 до 19 включительно
Напряжение питания**, В	220±10%/380±10%
Потребляемая мощность**, кВт	0,75/0,55
Рабочее давление гидросистемы, кгс/см ²	100
Рабочий ход штока рабочего гидроцилиндра, мм	30
Рабочий ход штока стационарного гидроцилиндра, мм	70
Усилие, развиваемое рабочим гидроцилиндром, Н	27000
Максимальное усилие, развиваемое рабочим цилиндром, Н	37000
Габаритные размеры, мм	610x865x1200 (1320)*
Вес, кг, не более	190
Степень защиты оболочки	IPX0
Класс защиты от поражения эл. током	I

* — размер в скобках, с установленным упором на струбцине.

** — в зависимости от исполнения

3. Эксплуатационные ограничения

3. 1. Не допускается эксплуатация станда на открытом воздухе под навесом, в местах повышенной влажности и в других условиях не обеспечивающих надлежащую защиту от неблагоприятных воздействий.

3. 2. Запрещается:

- включение станда в сеть напряжением более ~220В (380), а также при отсутствии заземления;
- изменение электрической или гидравлической схемы станда;
- проведение работ по правке при незакрепленном или не полностью закрепленном диске;
- заправка гидросистемы станда загрязненным или отработанным маслом;
- использование станда, его агрегатов и узлов не по назначению;
- самостоятельное внесение изменений в конструкцию станда, доработка узлов и агрегатов;
- работа на холостом ходу более 10 минут, в связи с возможным перегревом двигателя гидростанции (для стандов с напряжением на 220 В).

3. 3. Во время проведения работ, возможны сколы мелких частиц краски для защиты глаз используйте защитные очки. Во избежание получения травмы от задиоров металла рекомендуется работать в перчатках.

3. 4. Во избежание получения травмы не манипулируйте руками, или какими-либо предметами или руками в зоне перемещения штока, рихтующих насадок и рабочего гидроцилиндра во время работы.

3. 5. Присутствие посторонних лиц во время производства работ по исправлению диска в рабочей зоне станда и вблизи него не допускается.

10. 9. Установленный срок службы станда для правки дисков «Лидер» составляет 3 года.

Ресурс работы установленных деталей, комплектующих и агрегатов при правильном эксплуатировании оборудования с выполнением указаний по эксплуатации, своевременном обслуживании – рассчитан на установленный срок эксплуатации.

Комплектование оборудования ЗИПом не предусмотрено.

Комплектность поставки станда:

- станд для правки мотоциклетных дисков «Лидер»;
- руководство по эксплуатации;
- комплект рихтующих насадок;
- комплект сменных штоков;
- индивидуальная транспортная упаковка.

10. 4. В течение гарантийного срока ремонт производится за счёт покупателя в том случае, если он эксплуатирует станд не в соответствии с настоящим руководством или не выполняет рекомендаций сервисного центра, направленные на обеспечение нормальной работы станда.

10. 5. Предприятие-изготовитель, в случае выхода из строя станда, как в период гарантийного срока, так и после него, в случаях перечисленных в пункте **10. 6.** не обязуется компенсировать покупателю издержки, связанные с отправкой станда в ремонт.

10. 6. Предприятие-изготовитель не несёт ответственности по гарантийным обязательствам в случаях, если:

- истёк срок гарантийного хранения или эксплуатации;
- в руководстве по эксплуатации отсутствуют отметки ОТК изготовителя;
- предъявленный станд разукomплектован;
- не совпадает номер станда с номерами в руководстве по эксплуатации, либо в них имеются исправления;
- потребитель дорабатывал детали и узлы станда или производил их разборку;
- станд или его агрегаты и узлы использовались не по назначению;
- станд вышел из строя по вине потребителя, в результате несоблюдения требований руководства по эксплуатации, небрежного обращения с ним или нанесения механических повреждений;



10. 7. Мастерские гарантийного ремонта не принимают в ремонт станды и не обменивают отдельные детали, сборочные единицы и агрегаты стандов не очищенные от пыли и грязи.

10. 8. Гарантия предприятия-изготовителя стандов «Лидер» не распространяется на покупные комплектующие (автомат защиты, рукава высокого давления и т. п.).

3. 6. Во избежание преждевременного износа узлов и агрегатов станда не обрабатывайте на нём диски, неочищенные от грязи, а также имеющие трещины.

3. 7. Для увеличения срока службы не рекомендуется оставлять двигатель гидростанции включенным в период подготовки станда к работе, а также после выполнения работ по восстановлению дисков!

3. 8. В случае срабатывания теплового реле* станда выждать время на его остывание, при частом срабатывании теплового реле обратиться в сервисный центр для выяснения причин неполадок.

* — При срабатывании реле, необходимо обесточить станд, снять панель отсека гидростанции и включить реле.

4. Краткое описание станда

Конструктивно станд для правки дисков «Лидер», представлен совокупностью агрегатов и узлов, смонтированных в соответствии с функциональными связями на металлическом корпусе, установленном на четыре опоры, обеспечивающих устойчивость станда в целом.

Внешний вид станда для правки дисков «Лидер» **Рис. 1, 2.**

4. 1. Описание станда «Лидер»

4. 1. 1. Корпус станда представляет из себя металлический ящик с защитно-декоративным покрытием, внутри которого размещены:

- электродвигатель гидропривода;
- масляный насос гидропривода;
- масляный бачок гидравлической системы;
- инструментальный шкаф.

4. 1. 2. На фронтальной грани корпуса установлен выключатель питания электродвигателя гидравлического насоса, а также дверца инструментального шкафа. На задней поверхности размещены ввод питающего электрокабеля и клемма заземления. С левой боковой стороны корпуса расположена декоративная панель, закрывающая элементы гидравлической системы и электрокомпоненты.

4. 1. 3. Инструментальный шкаф представляет собой ящик, используемый для хранения комплектующих стенда, а также инструментов, применяемых в повседневной работе.

4. 1. 4. На верхней грани размещён кронштейн, соединённый с корпусом посредством уголков.

4. 1. 5. На фронтальной грани левой части кронштейна установлены гидрораспределители со встроенными редукционными клапанами и регуляторами давления. На правой части — кронштейн/подставка для рабочего гидроцилиндра.

4. 1. 6. На левой стойке кронштейна расположены два подвижных упора, перемещение которых позволяет настроить их на необходимый размер диска. Для перемещение подвижного упора освободите контргайку и установите его в такое положение, чтобы обод диска проходил через его ось.

4. 1. 7. Стационарный гидроцилиндр имеет возможность перемещения по левой стойке кронштейна, для настройки на необходимый размер диска. Для его перемещения необходимо ослабить два винта с внутренним шестигранником со стороны ремонтируемого диска. На противоположной – левой стойке кронштейна установлен ответный стационарному гидроцилиндру подвижный упор.

9. 3. Стенды для правки дисков «Лидер» не содержат опасных и вредных веществ и материалов и по истечении срока службы утилизируются на общих основаниях. Особых требований по утилизации не предъявляется.

9. 4. Перед утилизацией стенда необходимо слить масло из гидравлической системы. Отработанное масло утилизируется согласно правилам утилизации отработанных нефтепродуктов.

10. Гарантии изготовителя

10. 1. Предприятие-изготовитель гарантирует соответствие стенда для правки дисков «Лидер» требованиям действующей конструкторской и технической документации при соблюдении потребителем условий и правил транспортировки, хранения и эксплуатации.

10. 2. Гарантийный срок эксплуатации — 1 год со дня продажи стенда через торговую сеть, но не более 1,5 лет с момента выпуска. В случае отсутствия в руководстве по эксплуатации штампа торгующей организации, гарантийный срок исчисляется со дня выпуска стенда предприятием изготовителем.

10. 3. Предприятие-изготовитель обязуется в течении гарантийного срока безвозмездно ремонтировать либо заменять вышедшие из строя детали и стенда в целом, если в течении указанного срока будет обнаружено их несоответствие требованиям конструкторской или технологической документации или отказ стенда произошел по вине предприятия-изготовителя.

Если по результатам исследования причины отказа стенда установлено отсутствие конструктивного или производственного дефекта, то все затраты, понесенные изготовителем, оплачивает потребитель.

Внешние проявления неисправности	Вероятные причины	Рекомендуемые действия
Утечка масла	Ослабли соединения маслопроводов	Подтянуть соединения, восстановить уровень масла, согласно Разделу 6.
	Разрушение элементов гидросистемы	Обнаружить место утечки, заменить разрушенный элемент (шланг, маслопровод)
Поршень гидроцилиндра не перемещается в заданном направлении	Низкий уровень масла	Восстановить уровень масла, согласно Разделу 6.
	Засорился гидропереключатель или маслопровод	Снять гидропереключатель, разобрать, помыть, собрать
	Неисправен гидропереключатель	Заменить неисправный гидропереключатель

После замены элементов гидросистемы восстановите уровень масла.

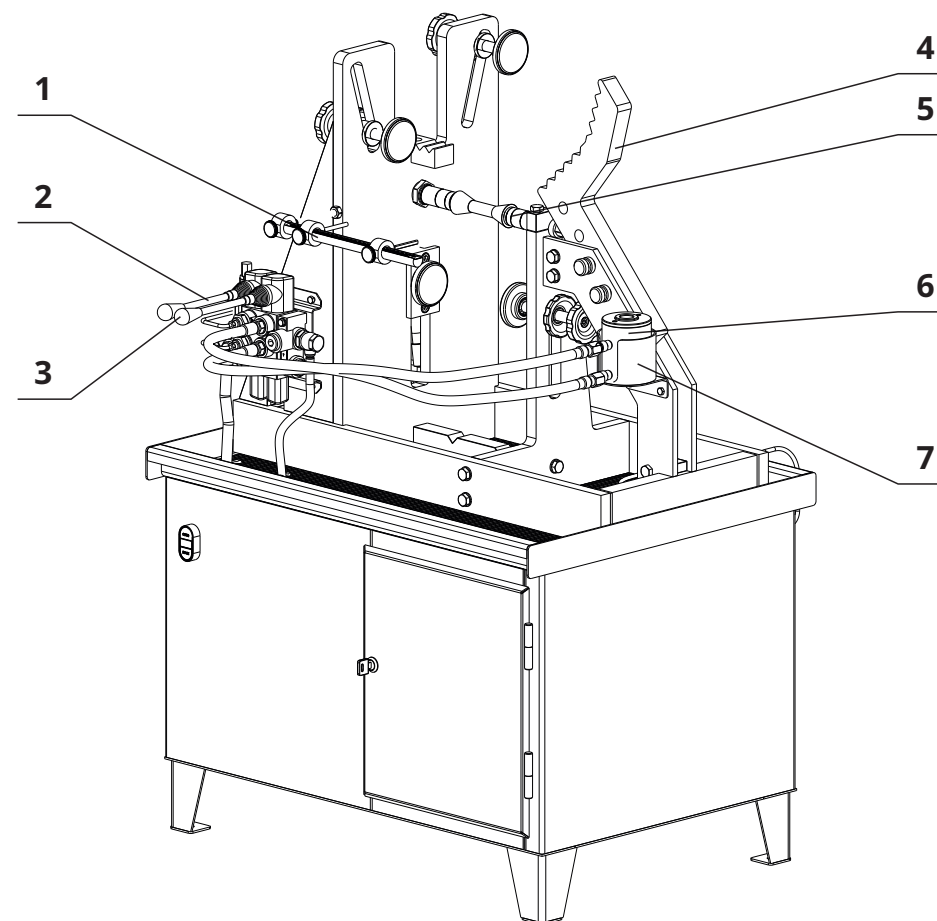
9. Хранение, транспортировка, утилизация

9. 1. Хранение стенов для правки дисков «Лидер» должно осуществляться в упаковке изготовителя, в закрытых помещениях, при температурах окружающего воздуха от -40 до +50 °С и относительной влажности воздуха не более 85%.

9. 2. Транспортировка стенов для правки дисков «Лидер» может осуществляться только в упаковке изготовителя, любыми транспортными средствами, обеспечивающими защиту от атмосферных осадков. Способы погрузки, размещения и крепления при транспортировке должны соответствовать манипуляционным знакам на упаковке и должны обеспечивать сохранность упаковки и изделия в процессе транспортировки и хранения.

Внешний вид стенов «Лидер»

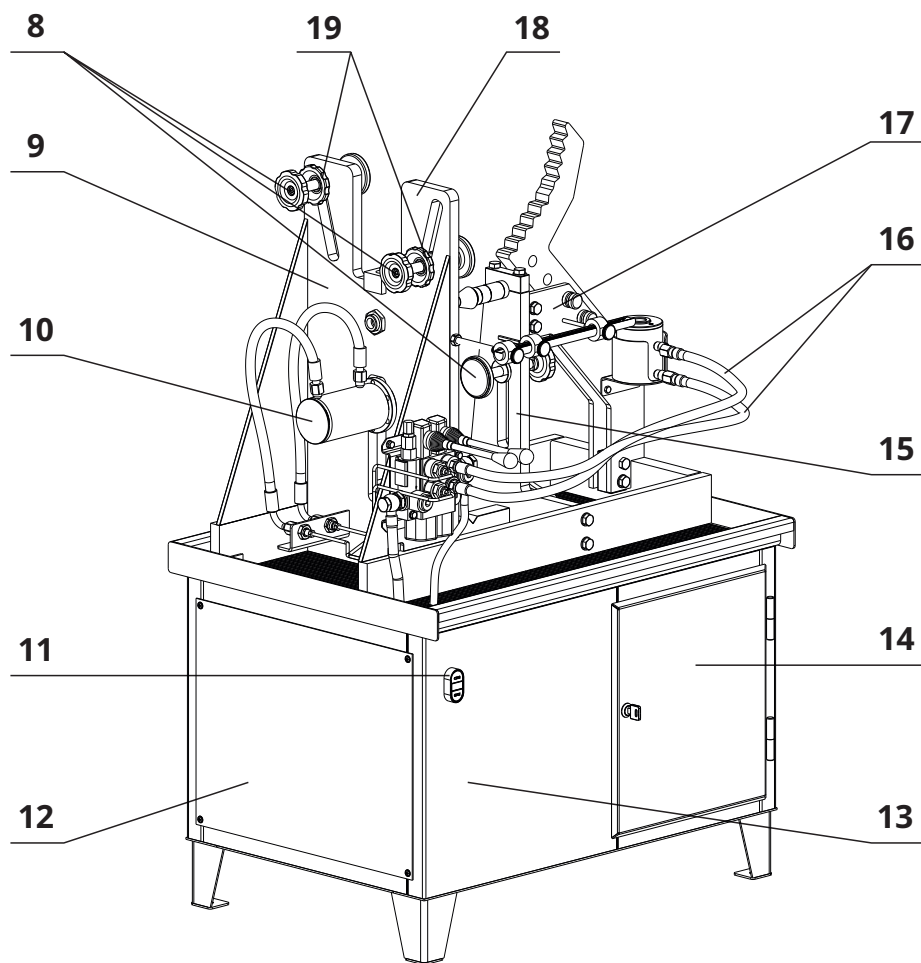
Рис. 1.



- 1 – указатель биения;
- 2 – ручка управления стационарным гидроцилиндром;
- 3 – ручка управления рабочим гидроцилиндром;
- 4 – упор перемещаемый;
- 5 – оправка с коническими насадками и шайбами;
- 6 – рабочий гидроцилиндр;
- 7 – кронштейн гидроцилиндра.

Внешний вид стенда «Лидер»

Рис. 2.



8 – упор регулируемый;
 9 – кронштейн;
 10 – стационарный гидроцилиндр;
 11 – кнопка «ПУСК»-«СТОП» гидростанции;
 12 – панель декоративная;
 13 – корпус стенда.

14 – инструментальный шкаф;
 15 – правая стойка кронштейна;
 16 – рукава высокого давления;
 17 – пенал упора;
 18 – левая стойка кронштейна
 19 – контргайка подвижного упора

сильного износа — заменить.

7. 3. 2. Подтянуть болты крепления кронштейна и гидростанции.

8. Возможные неисправности и методы их устранения

В процессе эксплуатации стенда могут возникнуть затруднения, характер которых и рекомендации по их преодолению приведены ниже.

Внешние проявления неисправности	Вероятные причины	Рекомендуемые действия
Стенд не работает	Нет напряжения в электросети	Вызвать электрика для восстановления питания
	Неисправна вилка или шнур питания	Заменить вилку шнура питания, заменить шнур питания
	Сработало тепловое реле защиты	Выключить электрическое питание Демонтировать декоративную панель, включить тепловое реле Обнаружить и установить место(а) утечки тока (короткое замыкание)
	Неисправен выключатель электропитания	Заменить выключатель

гидравлической системы, в отсутствии течи масла из гидросистемы.

7. 1. 2. Проверьте состояние заземляющего контакта.

7. 1. 3. Удалите с элементов конструкции, а также с использованного инструмента и сменных узлов пыль и грязь. Рабочий гидроцилиндр установите в кронштейн-подставку.

7. 1. 4. На резьбовые соединения крепёжных болтов нанесите тонкий слой смазки «Шрус-4М» или «Литол-24».

7. 2. Ежемесячное техническое обслуживание

При ежемесячном техническом обслуживании проводятся работы, предусмотренные регламентом ежедневного технического обслуживания, и кроме того:

7. 2. 1. Проверьте и при необходимости подтяните резьбовые соединения станда.

7. 2. 2. Проконтролируйте уровень масла в бачке гидравлической системы и при необходимости восстановите его.

7. 2. 3. Проверьте состояние узлов и агрегатов станда, при наличии механических повреждений — замените.

7. 2. 4. Регулируемые упоры переместите сначала в одно крайнее положение, протрите и смажьте резьбу, затем переведите во второе крайнее положение и повторите операцию.

7. 3. Ежегодное техническое обслуживание

Ежегодное техническое обслуживание включает в себя все работы по регламенту ежемесячного технического обслуживания, и кроме того:

7. 3. 1. Проверить состояние узлов и агрегатов станда, при наличии

4. 1. 8. На правой стороне кронштейна размещён пенал упора. Упор представляет собой Г-образную пластину с периодическим рядом опорных площадок и отверстиями под фиксаторы.

4. 1. 9. Фиксаторы выполнены в виде металлических штифтов и предназначены для закрепления упора в необходимом положении для более удобной работы.

4. 1. 10. Управление гидроцилиндрами станда осуществляется с помощью гидравлических распределителей. Гидроцилиндры приводятся в действие давлением масла, создаваемым масляным насосом.

4. 1. 11. Масляный насос установлен внутри корпуса и является основой гидравлической системы станда. Вращение масляного насоса осуществляется от электродвигателя, который соединен с насосом через муфту, кроме него в гидросистему входят:

- масляный бачок;
- гидравлический распределитель;
- гидроцилиндры;
- рукава высокого давления (маслопроводы).

4. 1. 12. На лицевой стороне кронштейна расположен указатель биения. Указатель биения представляет собой стержень с мерной шкалой и с двумя подвижными указателями для определения размера и места биения.

4. 1. 13. Оправка представляет собой вал с подвижными конусами и набором шайб для закрепления ремонтного диска. В стандартной комплектации диаметр оправки 17 мм. При работе могут понадобиться оправки диаметром 9 мм и 13 мм, которые можно приобрести дополнительно.

4. 1. 14. Во втулку кронштейна вворачивается оправка для установки диска в ремонтное положение.

5. Упаковка

Для обеспечения сохранности и защиты от внешних и климатических воздействий при хранении и в процессе транспортировки стенд упаковывается в индивидуальную транспортную тару.

Транспортная тара выполнена в виде поддона прямоугольной формы и обрешётки, изготовленной из деревянных реек. Стенд устанавливается на поддон и прикрепляется к нему болтами. Снимаемые для транспортировки детали, завернутые в полиэтиленовую плёнку, прикрепляются к элементам конструкции стенда липкой лентой. Комплект оснастки стенда укладывается в картонный короб. Для защиты от влаги на стенд надевается чехол из полиэтиленовой плёнки, закреплённый липкой лентой.

Конструкция упаковки допускает складирование не более одного ряда в высоту.

Конструкция упаковки может быть изменена изготовителем при условии сохранения её защитных свойств.

Разрушение фрагментов упаковки, как правило, свидетельствует о нарушении условий транспортировки и хранения и может явиться основанием для отклонения претензий по состоянию и комплектности стенда.

6. Подготовка и порядок работы со стендом

6. 1. Подготовка к работе стенда «Лидер»

6. 1. 1. Распакуйте стенд и отдельные узлы. Расположите стенд на ровной площадке с твердым покрытием таким образом, чтобы обеспечивать свободный доступ к элементам конструкции, он устойчиво стоял на всех четырёх опорах. Установите упор, как

Включите электродвигатель гидравлического насоса. Установите пятую корпуса рабочего гидроцилиндра на одну из наиболее подходящих опорных площадок, при этом она должна плотно упираться в опорную площадку. Вращая диск, произведите рихтовку дефектного участка, продвигаясь от краёв исправляемой зоны к её центру, при этом выдерживая требование «обод диска постоянно опирается в подвижные упоры».

Повторяйте действия описанные в пунктах **6. 2. 5.**, **6. 2. 9.** до полного исправления обода.

6. 2. 10. В процессе работ по исправлению обода иногда возникает необходимость в перестановке упора. Для установки упора в удобное положение вытащите фиксаторы (штифты), установите упор в новое положение и совместив отверстия зафиксируйте упор.

6. 2. 11. После проведения работ по исправлению обода диска, на обработанных поверхностях, возможно появление задигов металла. Произведите зачистку поверхностей с помощью напильника, наждачной бумаги и т. д.

7. Техническое обслуживание стенда

Перед всеми работами по техническому обслуживанию и уходу отсоедините шнур электропитания от сети переменного тока.

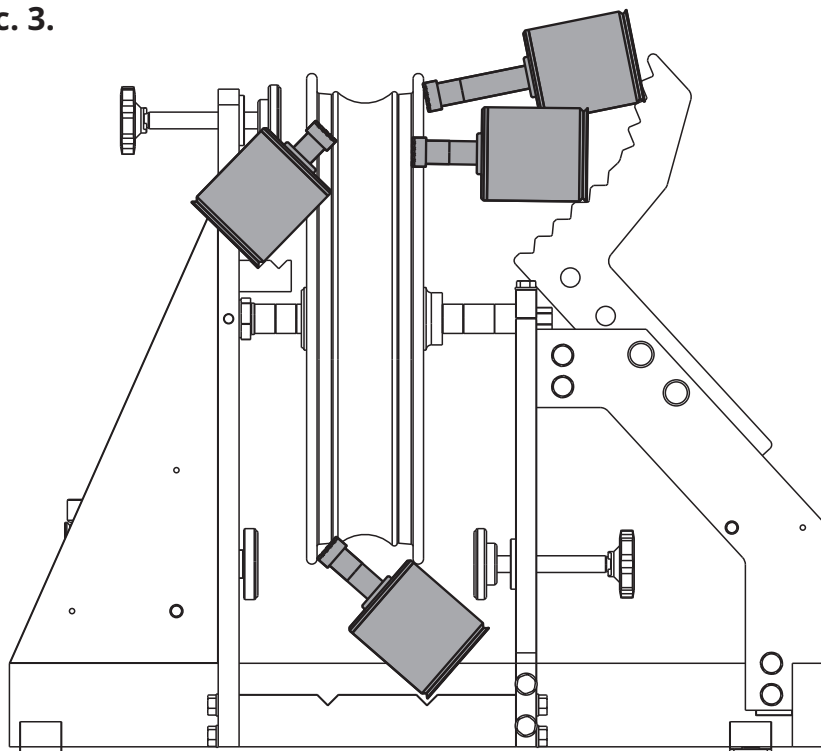
Своевременное техническое обслуживание и уход уменьшают износ трущихся деталей и способствуют продлению срока службы стенда. Для поддержания стенда в работоспособном состоянии и обеспечения безопасных условий эксплуатации в течение всего срока службы необходимо выполнять следующие виды работ:

7. 1. Ежедневное техническое обслуживание

7. 1. 1. В начале рабочего дня необходимо осмотреть и убедиться в исправности электрошнура, рукавов высокого давления, соединений

Рекомендуемые положения рабочего цилиндра

Рис. 3.



Установку рабочего гидроцилиндра производите в соответствии с рекомендуемыми положениями (см. **Рис. 3.**).

6. 2. 9. Прогрейте диск, предназначенный для правки с помощью промышленного фена или другого источника тепла до температуры 150-250 °С.

Установку рабочего гидроцилиндра производите в соответствии с рекомендуемыми положениями изображёнными на **Рис. 3.**

показано на **Рис. 1, 2.** Соберите и установите указатель биения. Удалите сухой ветошью консервационную смазку с элементов конструкции.

6. 1. 2. Снимите декоративную панель отсека гидросистемы. Проверьте уровень масла в масляном бачке, он должен находиться между отметками «Min» и «Max» (от 0,5 до 0,9 объема). При необходимости долейте. Гидравлическая система станда заправляется маслом И-20А, либо гидравлическим маслом МГ-8А, и его аналогами.

Заправка гидравлической системы станда другими типами масел не допускается.

6. 1. 3. Проверьте состояние рукавов высокого давления и соединений гидравлической системы.

6. 1. 4. Заземлите корпус станда согласно **Разделу 1.** Подключите станд к сети питания электрическим током ~220 В, либо 380 В в соответствии с исполнением.

6. 1. 5. Включите электродвигатель гидравлического насоса станда, нажав кнопку «I» («Пуск»), зеленого цвета, при этом включится встроенный световой индикатор. Манипулируя рычагом гидрораспределитель проверьте функционирование рабочего гидроцилиндра.

Направление перемещения должно соответствовать указанному на рисунке (при перемещении рычага «вверх» — поршень гидроцилиндра выходит из корпуса, при перемещении рычага «вниз» — поршень втягивается). Выключите электродвигатель гидравлического насоса нажав кнопку «O» («Стоп», красного цвета.)

6. 1. 6. Отключите электропитание станда. Закройте отсек гидросистемы, установив декоративную панель на штатное место.



Внимание! Все работы с электрооборудованием и электрическими цепями должен производить электрик с допуском на обслуживание электроустановок до 1000 В.

6. 2. Порядок работы со стендом «Лидер»

6. 2. 1. Перед началом работы осмотрите электрошнур, рукава высокого давления, соединения гидравлической системы, убедитесь в отсутствии повреждений. Проверьте состояние заземляющего контакта и подключите стенд к сети питания электрическим током.

6. 2. 2. Стенд в стандартном исполнении комплектуется рабочими конусами и упорными шайбами для ремонта дисков с внутренними посадочными отверстиями подшипников от 18 до 35 мм, а при наличии дополнительных оправок от 9 до 35 мм.

6. 2. 3. Предварительно очищенный от загрязнений диск установите на оправку с использованием упорных шайб и рабочих конусов таким образом, чтобы диск располагался примерно на середине оправки и осталось свободной 10–15 мм цилиндрической части со стороны резьбы. Вставьте оправку резьбовой частью во втулку до упора. Зажмите оправку прижимом правой стойкой кронштейна.

При осмотре диска могут быть обнаружены трещины. Используя аргоно-дуговую сварку (с силой тока не менее 300 А) отремонтируйте обнаруженные дефекты. Зачистку поверхностей от сварочных брызг и наплывов металла произведите с помощью специнструмента или вручную, с использованием напильника, наждачной бумаги и т. п.

6. 2. 4. Вращением диска установите его таким образом, чтобы недеформированная часть обода оказалась направленной в сторону указателя биения.

6. 2. 5. Расслабив фиксирующие болты указателя биения, подведите его окончание к ободу. Застопорите указатель биения. Вращая диск, отметьте маркером те точки на ободе, где указатель начинает отдаляться от поверхности обода или наоборот мешать вращению. Сектор, расположенный между полученными отметками является зоной правки. Отведите указатель биения из рабочей зоны.

6. 2. 6. Подберите рихтовую насадку соответствующего профиля и смонтируйте её на сменный шток необходимой длины, далее установите его в гидроцилиндр.

6. 2. 7. Вращением диска добейтесь такого положения, при котором начало деформированного участка будет находиться параллельно вертикальной оси стенда.

6. 2. 8. Переместите и зафиксируйте три подвижных упора. Зафиксируйте обод при помощи трёх регулируемых упоров, для того чтобы всё усилие гидроцилиндра было приложено на рихтуемый участок. Невыполнение данного условия может послужить причиной изгиба, либо поломки оправки стенда. Замена её по гарантии в данном случае будет невозможна!



Внимание! Запрещается проводить рихтовку обода в незафиксированном состоянии, то есть без прижатых к нему трёх регулируемых упоров.

Соблюдайте параллельность вертикальной оси стенда и вектора приложения рабочего усилия.