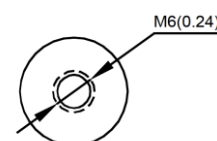
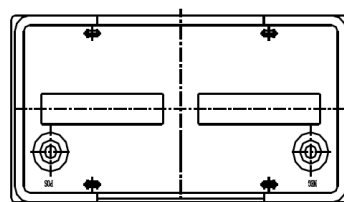
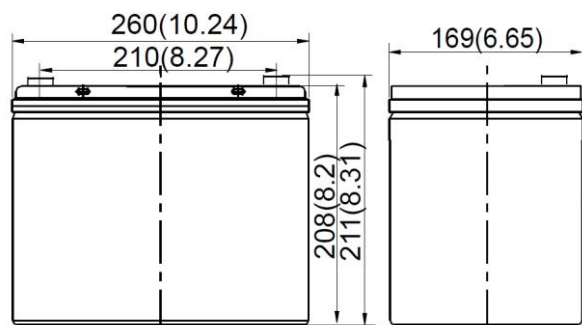


Challenger A12-80 – герметизированная необслуживаемая аккумуляторная батарея (VRLA, AGM). Серия A12 разработана для использования в источниках бесперебойного питания, системах безопасности, медицине, системах связи, в альтернативной энергетике и т.д. Соответствует стандартам IEC, BS, Eurobat, JIS. Срок службы – 10 лет.



Модель	Емкость, Ач		Габариты, мм			Вес, кг
	C10, 1,80 В/эл	C20, 1,75 В/эл	Д	Ш	В	
A12-80	75	80	260	169	211	25

Вольтаж	12 В
Ток разряда, макс., А	600 А (5 сек)
Внутреннее сопротивление	6,5 мОм
Диапазон рабочих температур	Разряд: -20...+60С Зарядка: 0...+50С Хранение: -20...+60С
Напряжение заряда (буф.режим)	13,6-13,8В (25С)
Макс. ток заряда	22,5А
Уравнительный заряд и режим циклирования	14,6-14,8В (25С)
Саморазряд	< 3% / мес..
Терминалы	RT-02 (болт М6)
Корпус	ABS (UL94-HB). Доступно в корпусе UL94-V1 (по запросу)
Положительный электрод	решетчатая пластина, диоксид свинца
Отрицательный электрод	решетчатая пластина из свинцово-кальциево-оловянистого сплава
Свинец	99,998% чистоты
Сепаратор	стекловолокно



RT-02

Разряд постоянным током, А (25°C)

	5 мин	10 мин	15 мин	30 мин	1 ч	2 ч	3 ч	4 ч	5 ч	8 ч	10 ч	20 ч
1.60В/эл.	283,8	192,7	147,5	88,7	50,33	28,94	20,97	16,78	14,26	9,75	8,13	4,28
1.67В/эл	280,99	190,79	146,08	87,81	49,83	28,65	20,76	16,61	14,12	9,66	8,05	4,24
1.70В/эл	278,2	188,9	144,7	85,2	48,38	27,82	20,16	16,13	13,71	9,38	7,81	4,11
1.75В/эл	267,4	181,6	139,0	83,6	47,43	27,27	19,76	15,81	13,44	9,19	7,66	4,03
1.80В/эл.	262,2	178,0	136,3	81,9	46,50	26,74	19,37	15,50	13,17	9,01	7,51	3,95

Разряд постоянной мощностью, Вт (25°C)

	5 мин	10 мин	15 мин	30 мин	1 ч	2 ч	3 ч	4 ч	5 ч	8 ч	10 ч	20 ч
1.60В/эл.	509,9	346,2	265,1	159,3	90,42	51,99	37,67	30,14	25,62	17,52	14,60	7,69
1.67В/эл	499,9	339,4	259,9	156,2	88,64	50,97	36,94	29,55	25,12	17,18	14,32	7,53
1.70В/эл	490,1	332,7	254,8	153,1	86,91	49,97	36,21	28,97	24,62	16,84	14,04	7,39
1.75В/эл	480,4	326,2	249,8	150,1	85,20	48,99	35,50	28,40	24,14	16,51	13,76	7,24
1.80В/эл.	471,0	319,8	244,9	147,2	83,53	48,03	34,80	27,84	23,67	16,19	13,49	7,10