



ТЕННИСНЫЙ СТОЛ

Play

SLP-9F29



**Инструкция по сборке
и применению**

WWW.START-LINE.RU



ТЕННИСНЫЙ СТОЛ

ВНИМАНИЕ: Перед сборкой стола внимательно прочитайте инструкцию. Для монтажа потребуется не менее двух человек.

Перед тем как приступить к сборке стола, обязательно проверьте все детали на предмет повреждений и дефектов. Убедившись в целостности комплектующих, приступайте к сборке стола, согласно действиям в инструкции.

Внимательно прочитайте каждый пункт инструкции. Обратите внимание, что некоторые маленькие детали могут быть спрятаны в больших. Перед сборкой проверьте все ли детали находятся в коробке.

Вскройте коробку. Расположите все детали для теннисного стола на ровной поверхности. Используйте детали согласно инструкции по сборке. Не выкидывайте упаковку пока не соберете стол.

Во время сборки постарайтесь избежать царапин на поверхности теннисного стола и металлических деталей. Удостоверьтесь, что вы освободили достаточно места для сборки и убрали все предметы, которые могут повредить стол во время сборки.

Сохраняйте инструкцию и упаковку в случае замены деталей производителем.

После того, как вы собрали теннисный стол, убедитесь, что он установлен в удобном и достаточном для свободного использования месте.

Транспортировка по помещению, разборка и сборка стола в игровую позицию должна осуществляться взрослыми или под присмотром взрослых. Обратите внимание, что стол должен собираться, транспортироваться и устанавливаться в игровую позицию на ровной поверхности.

При эксплуатации необходимо проверять и при необходимости подтягивать болтовые соединения. Не допускается сидеть на столе.

ХРАНЕНИЕ И УХОД

Приобретенный вами товар требует особого хранения и ухода, следуйте нижеперечисленным пунктам:

Поверхность стола

Игровая поверхность теннисного стола в незащищенном виде подвержена воздействию погодных явлений, перепадам температуры и повышенной влажности. После сборки стола для уменьшения риска деформации игрового поля и поломки, поместите и храните стол в сухом месте.

Хранение стола

Теннисный стол следует хранить в закрытом помещении. Влажность и высокая температура могут повлиять на состояние игрового поля и в последствие оно начнет деформироваться (трещины, изломы). Если длительное время вы не используете игровой стол, поместите его в сухое место. Из-за природных свойств материалов, игровая поверхность может погнуться. Сырость и влажность также могут повлиять на структуру дерева.

Чистка стола и Уход

Не следует мочить стол, всегда сохраняйте поверхность сухой и чистой. Во избежание царапин и осколов не используйте какие-либо химические и шлифующие средства для чистки.

Протирайте все детали стола, уделяя внимание и мелким частям. Это улучшит состояние стола и придаст легкость игры.

Неровность пола

Стол должен быть установлен только на ровной поверхности. Установите стол в игровой зоне и передвигайте его на небольшие расстояния, пока он не встанет ровно. Если стол установлен не ровно, то он не может быть предназначен для игры.

Перемещение стола

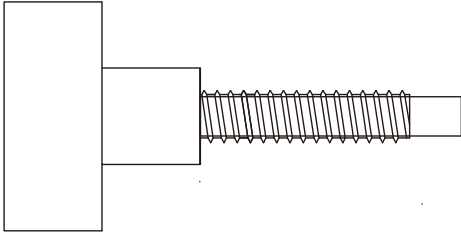
Не рекомендуется перемещать стол после сборки. В случае необходимости перемещения, стол укомплектован транспортировочными колесами. Во время перемещения будьте внимательны, не повредите углы и игровую поверхность.



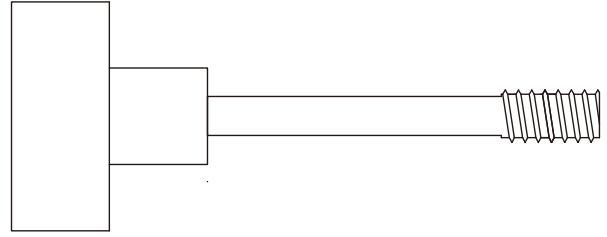
WWW.START-LINE.RU

ТЕННИСНЫЙ СТОЛ

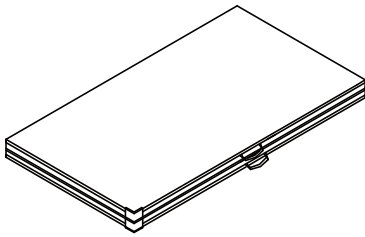
КОМПЛЕКТАЦИЯ:



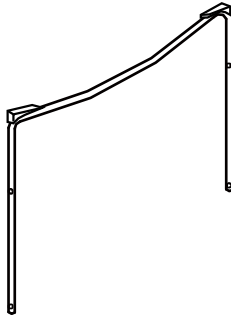
H1 - 8 x 40 мм
Ограничительный болт короткий,
4 шт



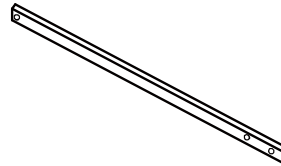
H2 - 8 x 55 мм
Ограничительный болт длинный,
8 шт



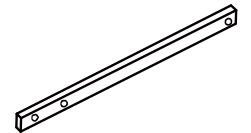
P1 - Столешницы складные,
2 шт



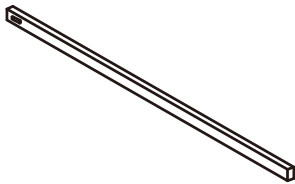
P2 - Опоры,
4 шт



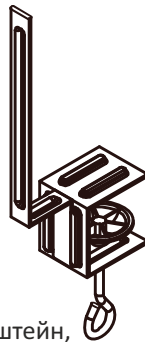
P3 - Нижние тяги А,
8 шт



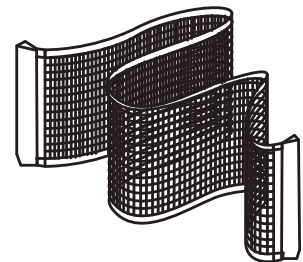
P4 - Нижние тяги В,
8 шт



P5 - Верхние тяги,
4 шт



P6 - Кронштейн,
2 шт



P7 - Сетка,
1 шт

START LINE®

WWW.START-LINE.RU

ТЕННИСНЫЙ СТОЛ

ШАГ 1

Расположите столешницы складные (P1) на чистой и ровной поверхности лицевой стороной вниз (рис. 1). Откройте замок (Деталь А). Аккуратно поднимите и разложите столешницы.

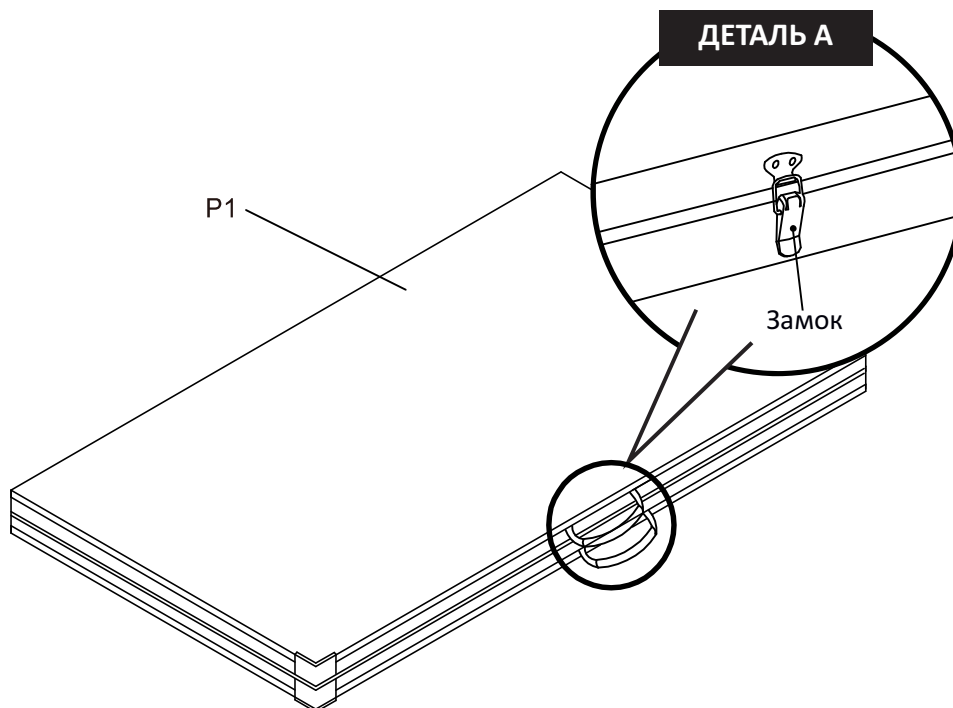


РИС. 1

ШАГ 2

Аккуратно разложите ножки (P2) (рис. 2).

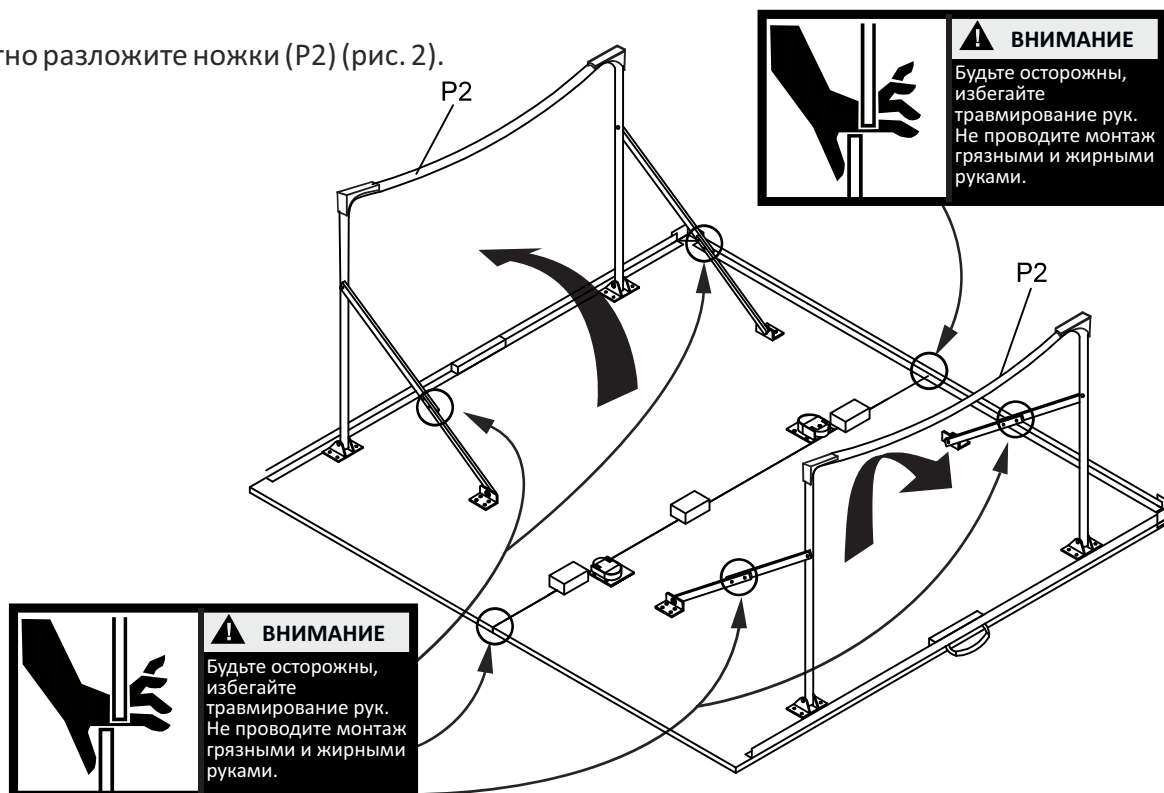


РИС. 2

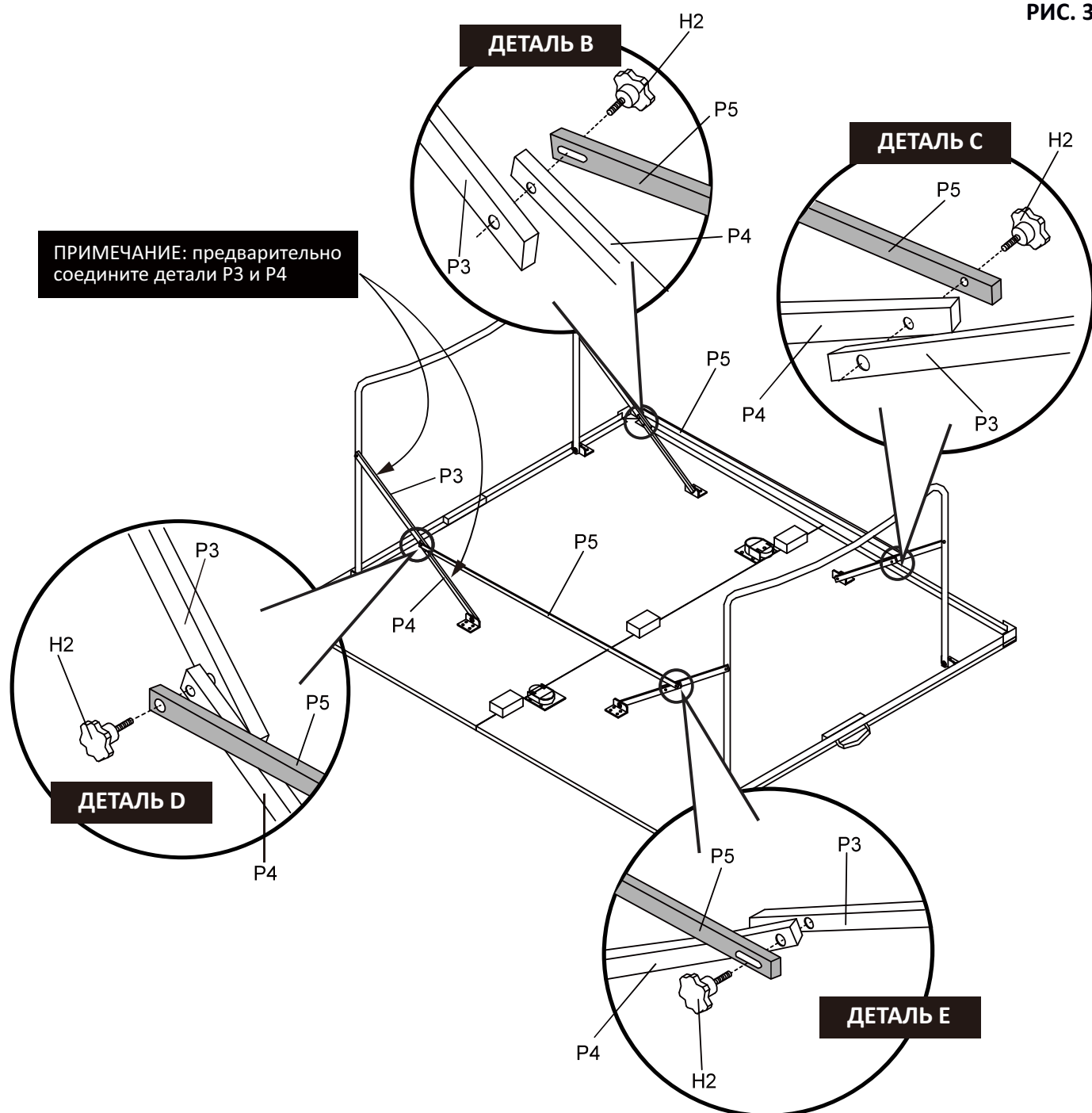
START LINE®

WWW.START-LINE.RU

ТЕННИСНЫЙ СТОЛ

ШАГ 3

Присоедините верхнюю тягу (P5) с нижней тягой А (P3) и нижней тягой В (P4), используя длинный ограничительный болт (H2), как показано на рис. 3 (Деталь В, С, D, E). Затяните соединения. Не переворачивая стол, проработайте все соединения в остальных частях стола.



START LINE®

WWW.START-LINE.RU

ТЕННИСНЫЙ СТОЛ

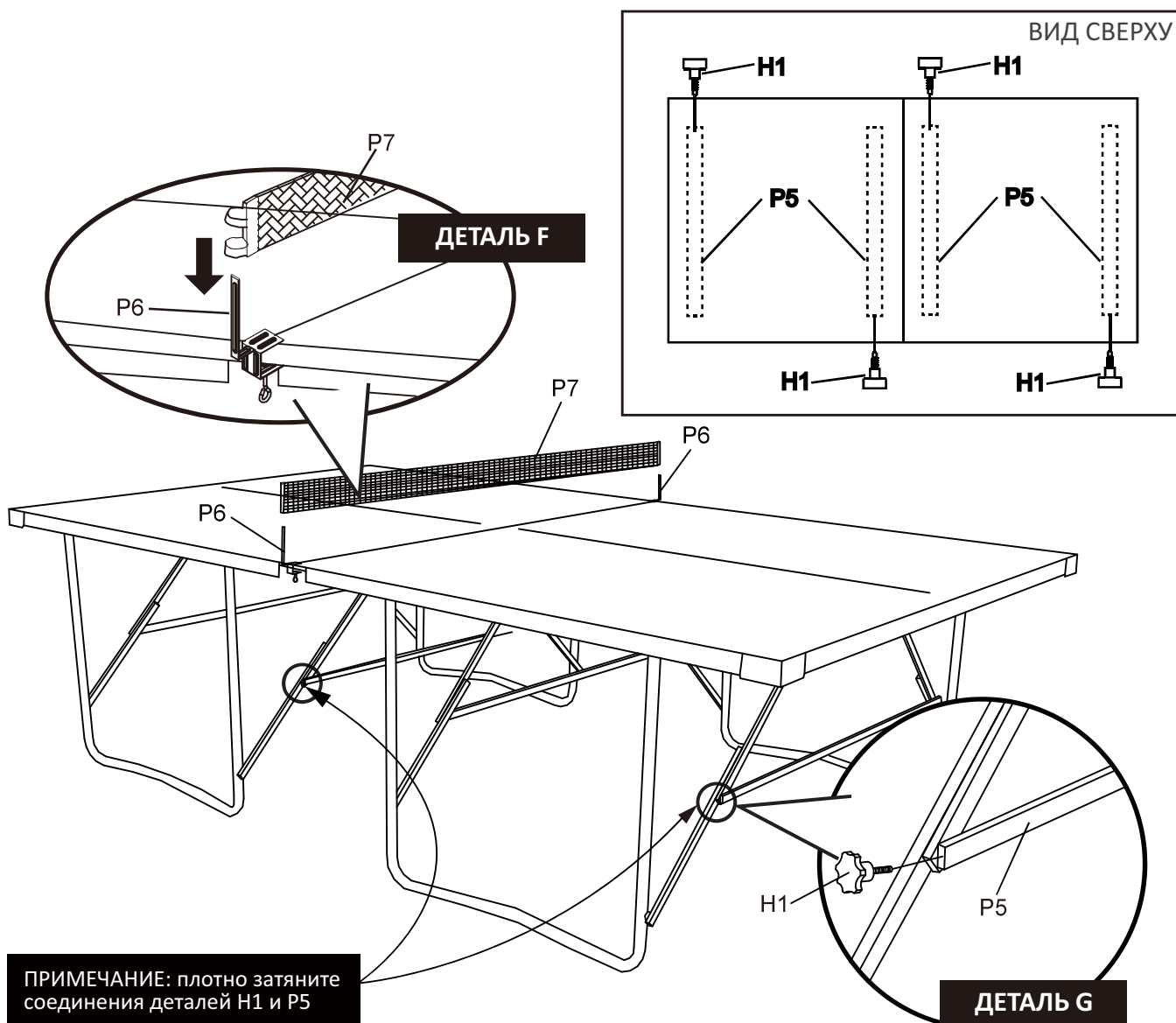
ВНИМАНИЕ!

Для сборки потребуется два человека. Аккуратно переверните стол и поставьте на ножки. Будьте осторожны, стол тяжелый. Избегайте травм и повреждений изделия.

ШАГ 4

Присоедините кронштейн (P6) к середине боковой стороны стола. Прикрепите второй кронштейн (P6) к середине противоположной стороны стола. Вставьте сетку (P7) в кронштейн, как показано на рис. 4 (Деталь F), натяните сетку. Установите четыре коротких ограничительных болта (H1) на каждую верхнюю тягу (P5), как показано на рис. 4 (Деталь G). Плотнo затяните болтовые соединения.

РИС. 4



ПРИЯТНОЙ ИГРЫ!

START LINE®

WWW.START-LINE.RU

ТЕННИСНЫЙ СТОЛ

ВНИМАНИЕ!

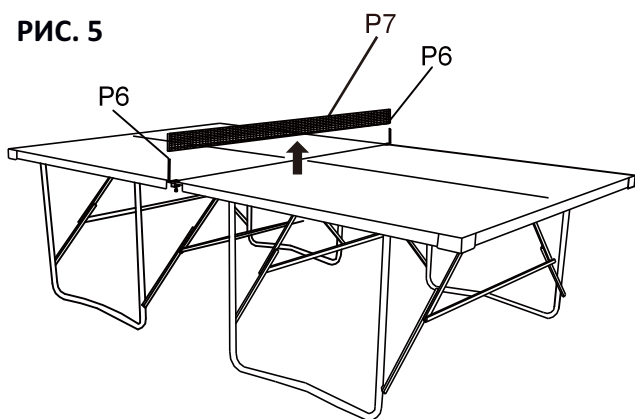
Внимательно прочитайте инструкцию перед эксплуатацией стола. Во время сборки не подпускайте детей к месту монтажа.

КАК СЛОЖИТЬ / РАЗЛОЖИТЬ СТОЛ:

ШАГ 1

Снимите сетку (P7) с кронштейна (P6), как показано на рис. 5

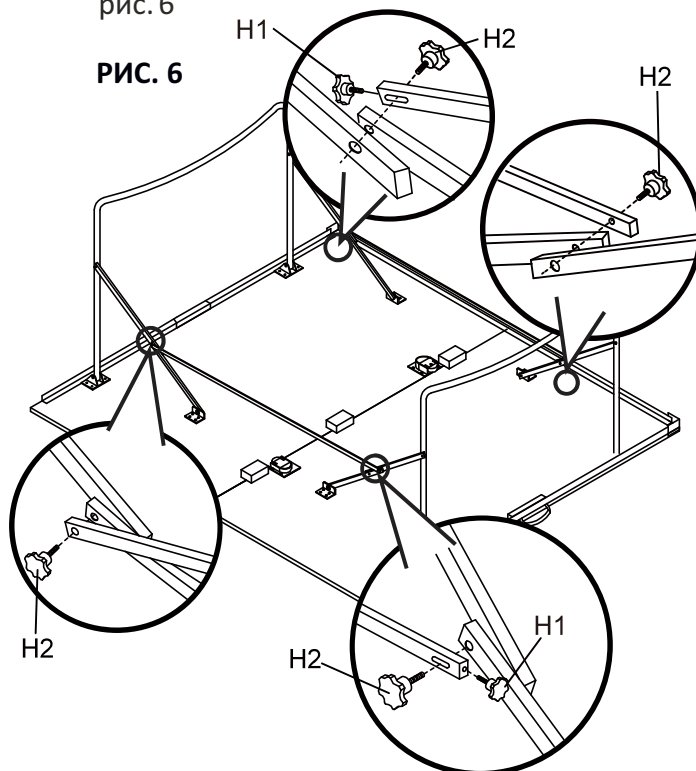
РИС. 5



ШАГ 2

Снимите короткие (H1) и длинные (H2) ограничительные болты, как показано на рис. 6

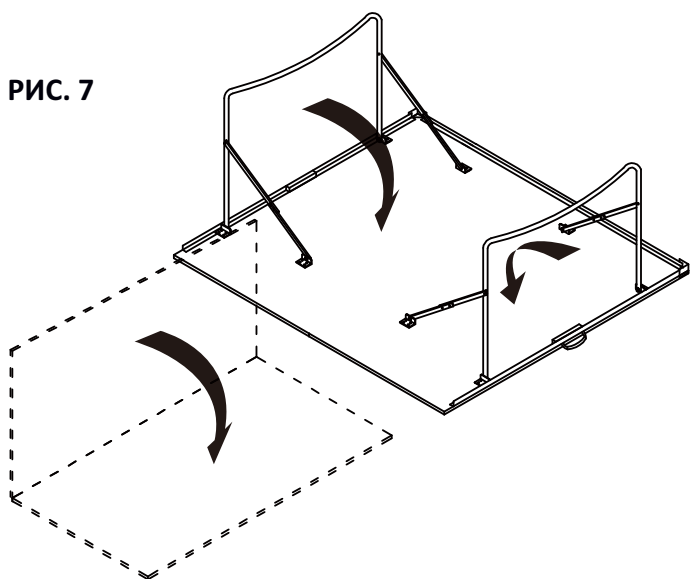
РИС. 6



ШАГ 3

Сложите ножки во внутрь стола, как показано на рис. 7

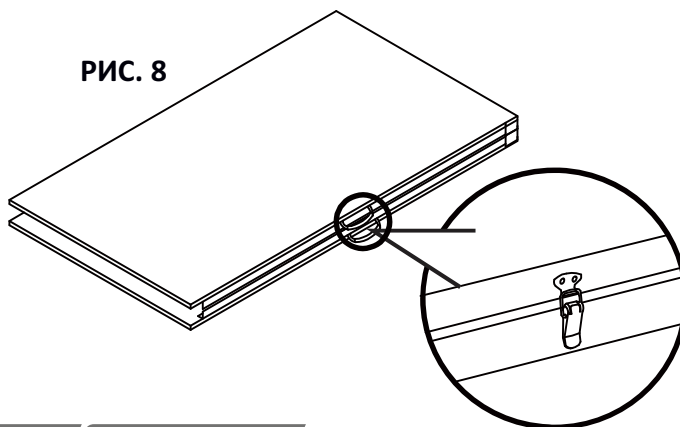
РИС. 7



ШАГ 4

Закройте собранный стол на замок, как показано на рис. 8

РИС. 8



START LINE®

WWW.START-LINE.RU

